



ALUMINANCE[®]
ALUMINIUM SYSTEMS

MİMARİ SİSTEMLER KATALOĞU
ARCHITECTURAL SYSTEMS CATALOGUE

CEPHE SİSTEMLERİ
FACADE SYSTEMS

zahit[®]
ALÜMİNYUM

İÇİNDEKİLER / TABLE OF CONTENTS

F 50 KAPAKLI CEPHE SİSTEMİ / COVER FACADE SYSTEM

Ürün Teknik Özellikleri / Product Technical Features	07 - 58
Sistem Detayları / System Details	59 - 113
Kesim Montaj Çizimleri / Cutting Assembly Drawing.....	114 - 134

F 60 SİLİKON CEPHE SİSTEMİ / STRUCTURAL SILICONE FACADE SYSTEM

Ürün Teknik Özellikleri / Product Technical Features	135 - 163
Sistem Detayları / System Details	164 - 187
Kesim Montaj Çizimleri / Cutting Assembly Drawing.....	188 - 206

SKY 72 IŞIKLIK SİSTEM / SKYLIGHT SYSTEM

Ürün Teknik Özellikleri / Product Technical Features	207 - 220
Sistem Detayları / System Details	221 - 230
Kesim Montaj Çizimleri / Cutting Assembly Drawing.....	231 - 232



İSTİKRAR-GÜVEN-KALİTE STABILITY-TRUST-QUALITY

FİRMA PROFİLİ / COMPANY PROFILE

1983 yılında ilk kapı pencere doğrama atölyesi ile kurulan Zahit Alüminyum, Türkiye'nin prestijli bir üretim tesisidir. 90'lı yıllarda şirketleşme süreçleri ile birlikte alt yapı yatırımlarına hız vermiş, üretim noktasında sektörün ilkleri olmayı başarmış bir firmadır. 1998 yılında ekstrüzyon prosesi ile ilk profilleri üretmiş ve 2000'li yılların başında üretim kapasitesini artırmak ve daha kaliteli ürünler üretmek için yeni üretim hatları ve yüzey işlem hatlarını devreye almıştır. Şu an beş binin üzerinde olan ürün çeşitliliği ile Enerji, İnşaat, Otomotiv, Savunma Sanayi, Elektrik-Elektronik, Medikal, Mobilya ve Reklam Sektörlerinde faaliyet göstermektedir.

Adana Organize Sanayi bölgesinde, 40.000 m² kapalı olmak üzere toplam 60.000m² alanda, yıllık 25.000 ton biyet döküm, 20.000 ton (6 adet) kapasiteli alüminyum ekstrüzyon profil hattı, 1.500.000m² kapasiteli B-1/B-2/A2 alüminyum kompozit panel tesisi, 7.500 ton üretim kapasiteli dikey elektrostatik boyama hattı, 700 ton kapasiteli ahşap kaplama hattı, 12.000 ton kapasiteli eloksal yüzey kaplama hattına sahiptir. Entegre yönetim sistemi ile uluslararası kalite standartlarında üretim yapmakta, istikrarlı satış politikası ile müşteri taleplerine hızlı ve ekonomik çözümler sunmaktadır. Zahit Alüminyum, ISO 9001, ISO 14001, ISO 45001, ISO 27001, ISO 50001 ve AFGM Onaylı Tedarikçi yönetim sistemlerine sahiptir. TSE, CE, ROHS, REACH, QUALANOD ve QUALICOAT Seaside sertifikalarına sahip ürünler üretmektedir. Her yıl bünyesi içerisinde 5S tekniklerini uygulamakta ve proses iyileştirmeleri ile maliyet düşüşleri sağlanmaktadır. Ayrıca üretmiş olduğu ürünler ile "Teknolojik Ürün (TÜR) Deneyim Belgesi" almaya hak kazanmıştır.

Ar-Ge Merkezi, dökümhane, kalıphane, ekstrüzyon pres hattı, eloksal yüzey işlem tesisi, elektrostatik toz boya tesisi, ahşap kaplama tesisi, mekanik işlem birimi, alüminyum kompozit panel üretim hattı ve kalite kontrol birimlerinin birbiri ile entegre çalışması Zahit Alüminyum'u sektörde herkesin bildiği ve güvendiği firma profili seviyesine getirmiştir. Alüminance ve Vetrina markaları ile alüminyum profil grubunda mimari sistem profilleri, endüstriyel profiller, solar konstrüksiyon, kompozit paneller, A2 yanmaz kompozit panellerin üretimlerini gerçekleştirmektedir.



Founded in 1983 initially as an aluminum window and door frame production shop, Zahit Aluminum is a prestigious production plant in Turkey. The firm accelerated its infrastructure investments in 90s as part of its growth efforts, and has succeeded to become a pioneer with its production operations in the industry. The firm manufactured the first profiles using extrusion process in 1998, and commissioned new production lines and surface finishing lines in early 2000. Today, with a product variety over five thousand, the firm is operating in Energy, Automotive, Defense Industry, Electric-Electronics, Medical, Furniture and Advertisement fields.

The firm has total 60.000 m² facilities with 40.000m² indoor plant, an aluminum extrusion profile line with an annual capacity of 25.000 tons billet casting, 6 aluminum extrusion profile lines with an annual capacity of 20.000 tons, B-1/B-2/A2 aluminum composite panel plant with a capacity of 1.500.000m², vertical electrostatic dye line with a production capacity of 7.500 tons, wooden coating line with a capacity of 700 tons, eloksal (anodic oxidation) surface coating line with a capacity of 12.000 tons located at Adana Organized Industry Zone. The firm manufactures at international quality standards with an integrated management system, and offers quick and economical solutions for customer demand with a consistent sales policy. Zahit Aluminum holds ISO 9001, ISO 14001, ISO 45001, ISO 27001, ISO 50001 and AFGM Certified Supplier management systems. We are capable of manufacturing TSE, CE, ROHS, REACH, QUALANOD and QUALICOAT Seaside certified products. We are implementing 5S method within the organization throughout the year, ensuring process improvement and cost reduction. Furthermore, the firm is awarded with "Technological Product (TÜR) Experience Certificate" for our products.

Integrated operations of R&D Center, cast shop, molding shop, extrusion press line, eloksal surface finishing plant, electrostatic powder paint plant, wooden coating line, mechanical processing unit, aluminum composite panel production line and quality control departments leveraged Zahit Aluminum to a well-recognized and trusted company level. Architectural system profiles, industrial profiles, solar construction, composite panels, Class A2 inflammable composite panels are produced in aluminum profile group under brands of Alüminance and Vetrina.



Bir yapı sistem markası olan Aluminance yapı sektöründeki müşterilerine çözüm ortağı olacak proje bazlı Alüminyum sistem profilleri ve alüminyum kompozit panel dış cephe kaplamaları ile hizmet vermeyi amaç edinmiştir. Aluminance müşterilerine mimari dizayn ve estetiği dikkate alarak projelerin uygulama detaylarına uygun alüminyum profiller sunmaktadır. Tüm sektörel gelişmeleri, teknolojik yenilikleri ve müşteri taleplerini takip ederek sunacağı proje bazlı yenilikçi çözümleri ile her zaman kalite ve profesyonellikte alanında lider olmayı hedeflemiştir.

Aluminance a building system brand, which is a solution partner to its customers in the building sector, aims to service with project based aluminium profile systems and aluminium composite panel cladding systems. Aluminance offers to its customers aluminium profiles which are suitable to the application details of the projects, considering the architectural designs and aesthetics. Following all technological innovations, sectoral developments and customer demands, Aluminance targets to be the professional leader in market by offering project based and innovative architectural solutions.



KALİTE / QUALITY

Toplam kalite yönetimini benimseyen Zahit Alüminyum uluslararası kalite standartlarında üretim yapmaktadır. Gelişen teknolojiyi yakından takip ederek, kaliteye ilişkin süreçler' güncellemektedir. AR-GE çalışmalarıyla sektöre' ihtiyaçları belirleyerek taleplere hızlı ve ekonomik çözümler bulmaktadır. İstikrarlı fiyat politikaları ve süratli hizmet anlayışıyla ürün teslimatını zamanında gerçekleştirmektedir. Zahit Alüminyum, **RoHS TSE** ve **CE** (Avrupa Birliği uygunluk belgesi) sertifikalarına sahip ürünler üretmektedir. **ISO 9001-2008, İSO 14001** ve **OHSAS 18001** yönetim sistemlerinin yanı sıra eloksallı ürünler için **QUALANOD** Avrupa standartlarına uygunluk belgesine; boyalı ürünler için **QUALICOAT** belgesine sahiptir. Sektöre' talepleri yakından takip eden Zahit Alüminyum yurtiçi ve yurtdışında pazarlama faaliyetlerini geliştirmeye devam etmektedir.

Zahit Aluminium works with Total Quality Management System, produces in accordance with the international quality standards and updates the processes related to the quality by following new and developing technologies. Zahit Aluminium determines the main need of the market, finds fast and economic solutions with R&D activities, provides fast deliveries to its customers with steady price policy and quick service, produces with the certificate of RoHS, TSE and CE (European Union certificate of conformity). As well as ISO 9001-2008, ISO 14001, OHSAS 18001 management systems, Zahit Aluminium has Qualanod European Union certificate of conformity for anodized products; Qualicoat for dyed products, Products are certified by these important certificates. Zahit Aluminium continues to develop its marketing activities in domestic and international market by following sectoral demands closely.

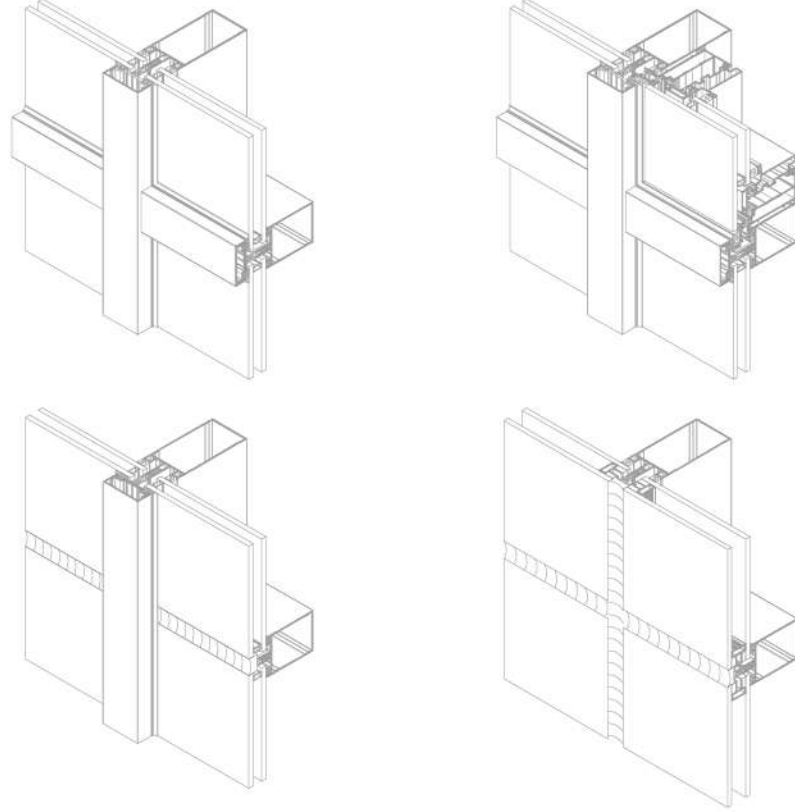




ALUMINANCE[®]
ALUMINIUM SYSTEMS

www.aluminance.com

F50



CEPHE SİSTEMİ FAÇADE SYSTEMS	KAPAKLI CEPHE SİSTEMİ COVER FAÇADE SYSTEMS	F50	DÜŞEY TAŞIYICI	MULLION	100	FC.50.101		
			YATAY TAŞIYICI	TRANSOM	200			
			KANAT, KASA	VENT, FRAME	300			
			BASKI, KAPAK	PRESSURE, COVER	400			
			ADAPTÖR, BAGL. PR	ADAPTER	500			
			EPDM GRUP	EPDM GROUP	600			
			PVC GRUP	PVC GROUP	700			
			AÇILIM GRUP	OPENING GROUP	800			
			YALITIM GRUP	INSULATED GROUP	900			

PROFİL ET KALINLIĞI	PROFILE THICKNESS	1.5-2mm
DÜŞEY TAŞIYICI H:	MULLION HEIGTH	40-220mm
YATAY TAŞIYICI H:	TRANSOM HEIGTH	20-205mm
KASA YÜKSEKLİĞİ	FRAME HEIGTH	40,3mm
KANAT YÜKSEKLİĞİ	VENT HEIGTH	22mm
ISI BARIYERİ	THERMAL ISULATION BAR	12-16mm
CAM KALINLIĞI	GLASS THICKNESS	6-40mm

ALAŞIM ÖZELLİKLERİ
ALLOY PROPERTIES

EN AW 6060 (AlMgSi0,5 F22)
EN AW 6063 (AlMg0,7Si F22)

ÜRETİM VE MEKANİK STANDARTLAR
PRODUCTION AND MECANICAL STANDARDS

EN 12020-2 EN 755-9 EN 755-2



Köşe takoz profili
Corner cleat profile

W55.450-7	8.4mm
W55.450-11	56,5mm
W55.450-12	51,7mm
W55.450-13	38mm

W55.451-5	51mm
-----------	------

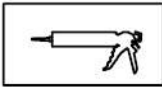


Köşe onbaşı
Corner cleat for sash

LS55 617 LS55 618



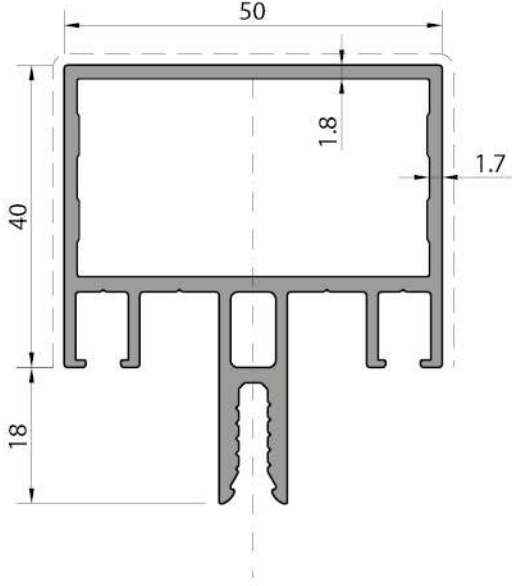
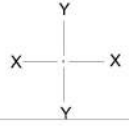
Yatay sayfa
Page horizontal



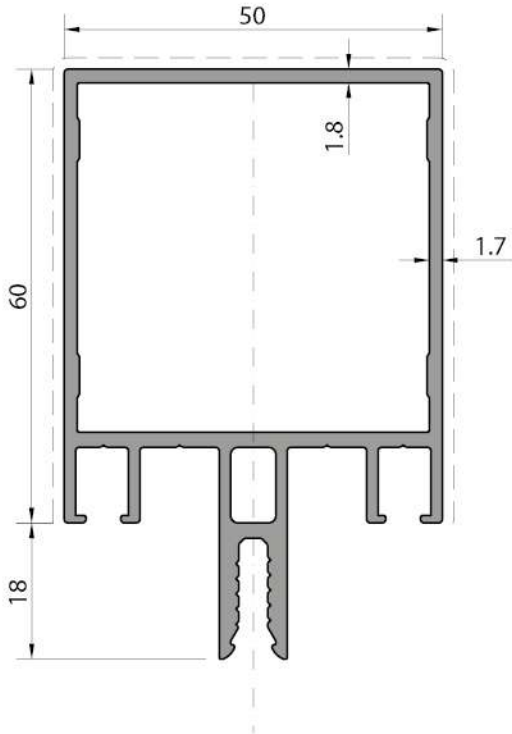
Silikon
Silicone



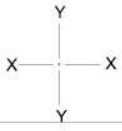
Dikkat
Attention



düşey profil <i>mullion profile</i>
FC.50.101
Weight : 1,280 kg/m
Ix : 13,01 cm ⁴
Iy : 12,34 cm ⁴
Wx : 4,03 cm ³
Wy : 4,93 cm ³

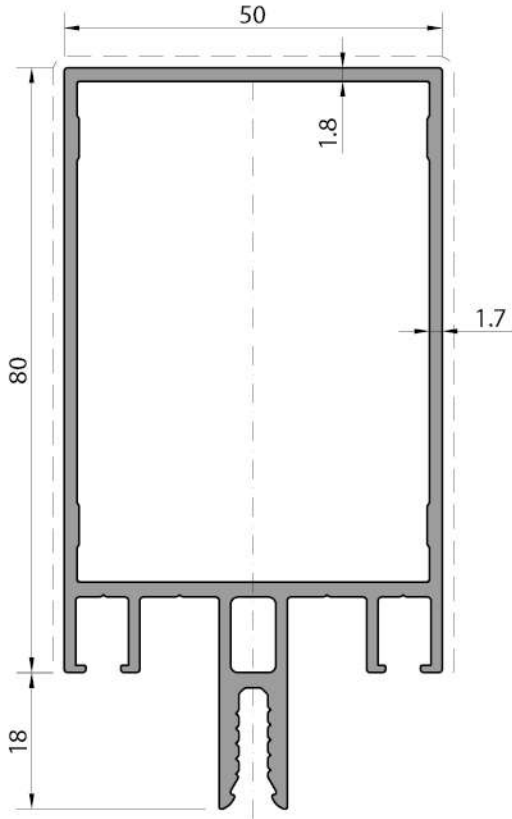


düşey profil <i>mullion profile</i>
FC.50.102
Weight : 1,464 kg/m
Ix : 30,75 cm ⁴
Iy : 16,31 cm ⁴
Wx : 7,70 cm ³
Wy : 6,52 cm ³

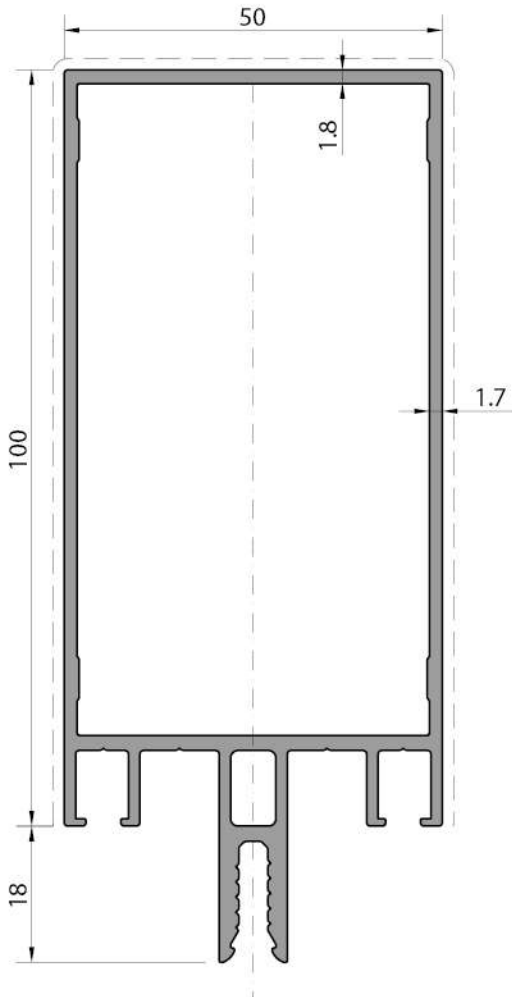


F50 KAPAKLI CEPHE SİSTEMİ / COVER FACADE SYSTEM

ÜRÜN TEKNİK ÖZELLİKLERİ / PRODUCTS TECHNICAL FEATURES

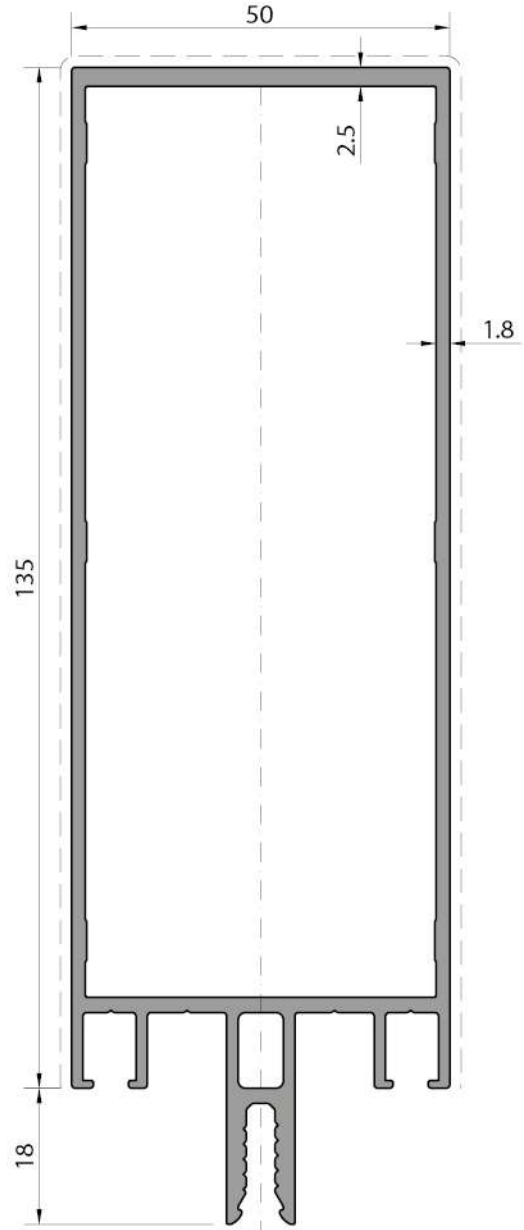
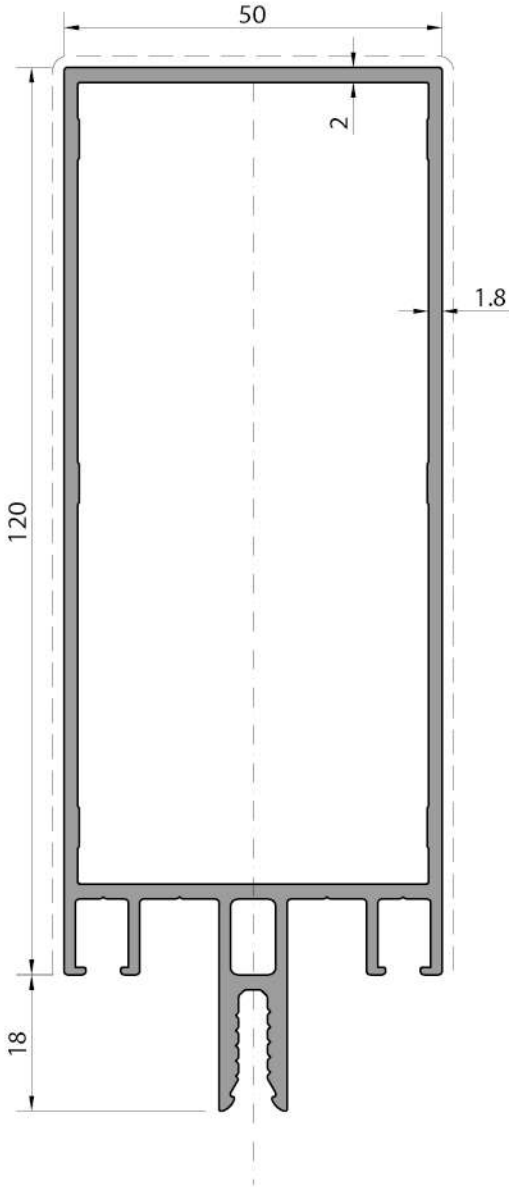


düşey profil <i>mullion profile</i>
FC.50.103
Weight : 1,647 kg/m
I_x : 58,89 cm ⁴
I_y : 20,27 cm ⁴
W_x : 11,82 cm ³
W_y : 8,10 cm ³



düşey profil <i>mullion profile</i>
FC.50.104
Weight : 1,831 kg/m
I_x : 98,92 cm ⁴
I_y : 24,24 cm ⁴
W_x : 16,15 cm ³
W_y : 9,70 cm ³

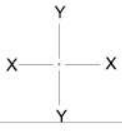
Profil değerleri teoriktir. Ağırlık olarak teslimde yapılan tartım geçerlidir. Profil imalatları TS EN 12020-02 ve TS EN 755-9 toleransı, Moment değerleri EN 14024'e göre hesaplanmıştır.
Profile values are theoretical pre-shipment weight will be valid. The tolerances of Profile manufacturing are calculated according to EN 12020-2 and TS EN 755-9; moment values are calculated according to EN 14024.



düsey profil mullion profile
FC.50.105
Weight : 2,096 kg/m
Ix : 158,91 cm ⁴
Iy : 29,51 cm ⁴
Wx : 22,34 cm ³
Wy : 11,80 cm ³

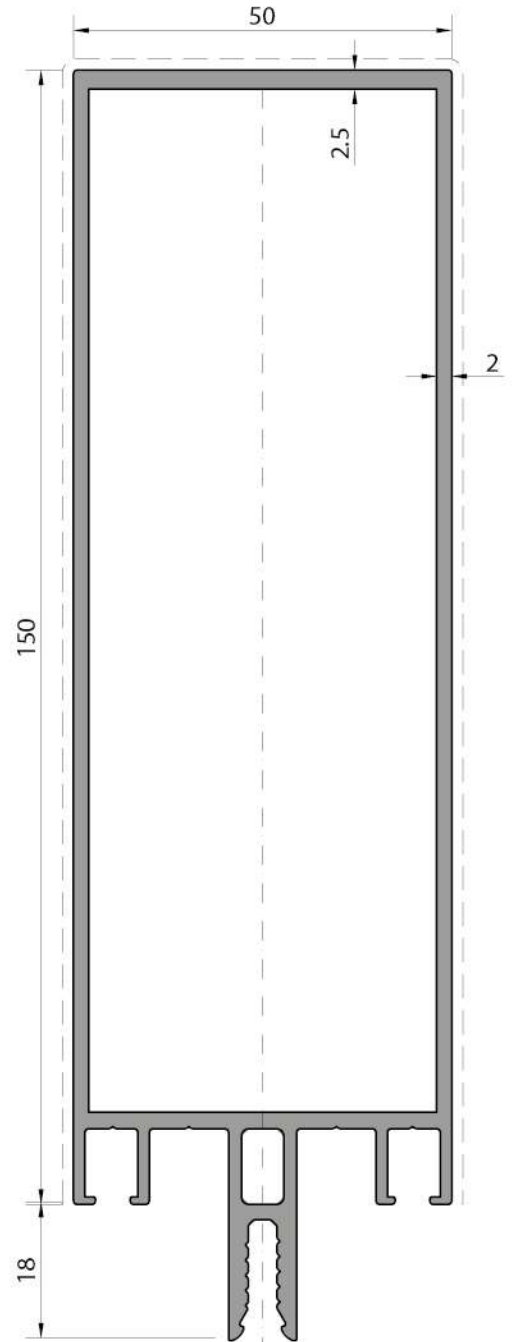
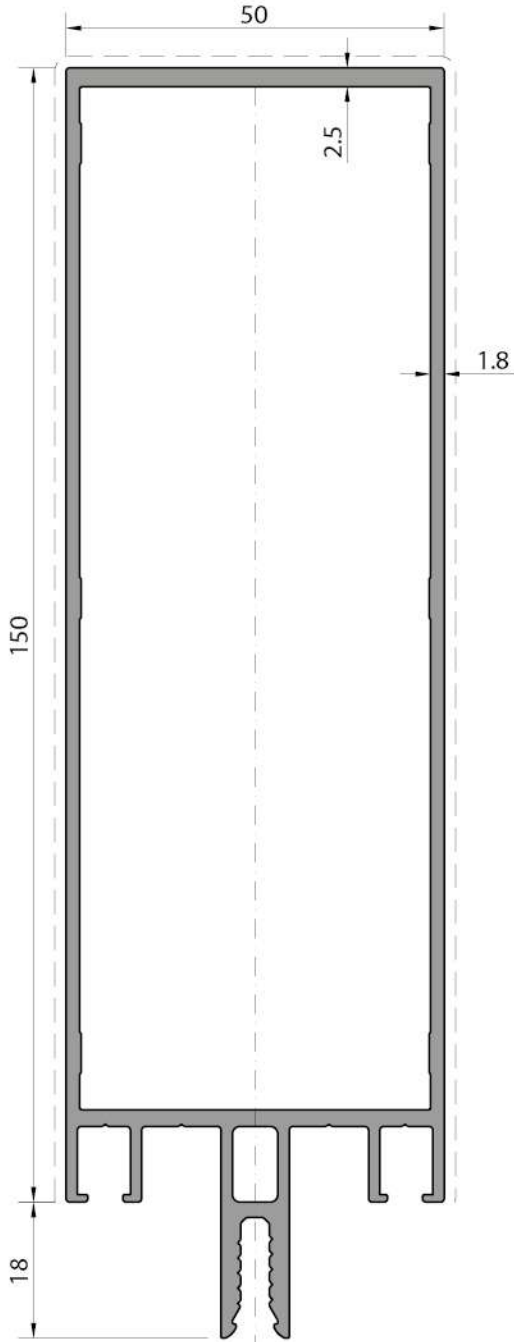


düsey profil mullion profile
FC.50.106
Weight : 2,305 kg/m
Ix : 223,98 cm ⁴
Iy : 33,06 cm ⁴
Wx : 29,02 cm ³
Wy : 13,22 cm ³



F50 KAPAKLI CEPHE SİSTEMİ / COVER FACADE SYSTEM

ÜRÜN TEKNİK ÖZELLİKLERİ / PRODUCTS TECHNICAL FEATURES

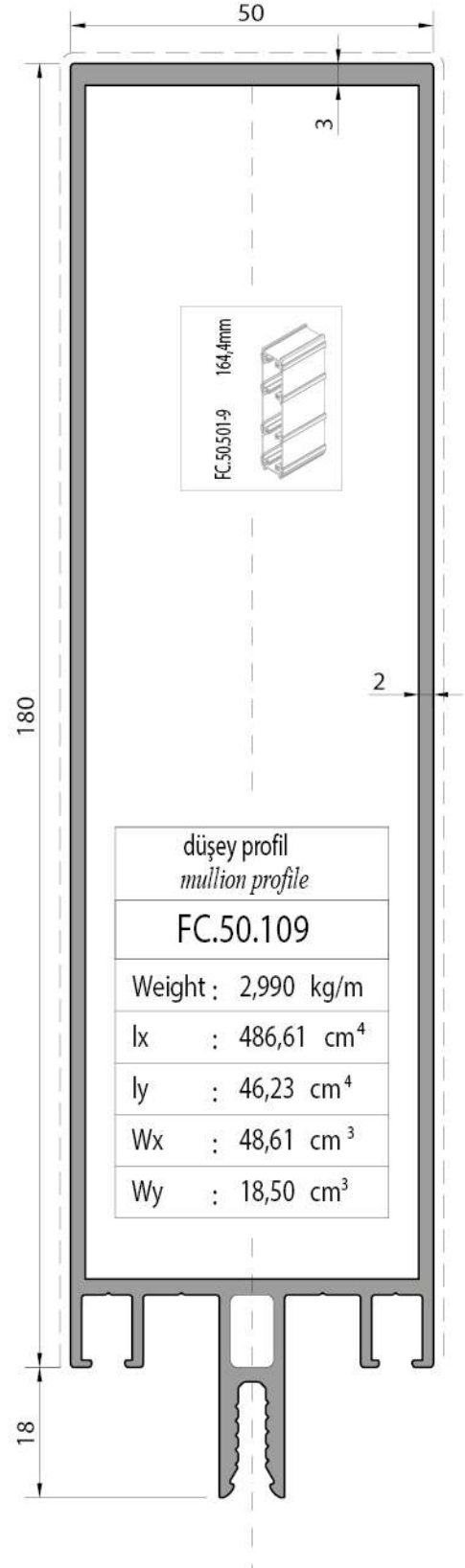
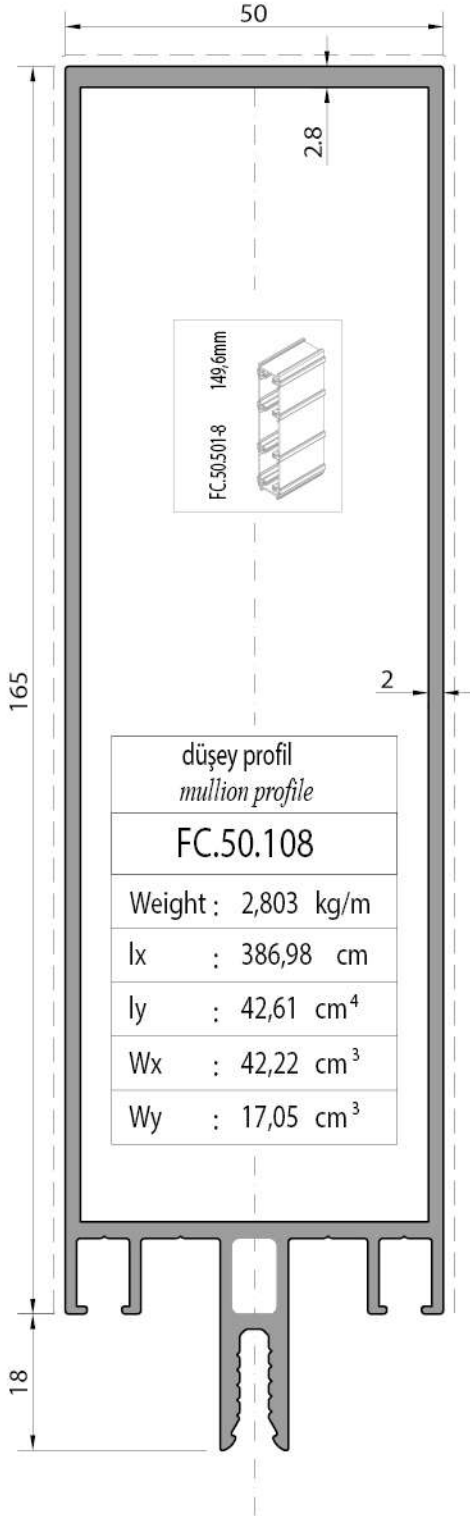
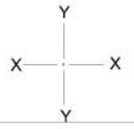


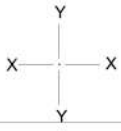
düşey profil million profile
FC.50.107
Weight : 2,475 kg/m
I_x : 290,46 cm ⁴
I_y : 36,37 cm ⁴
W_x : 33,89 cm ³
W_y : 14,55 cm ³



düşey profil million profile
FC.50.107-2
Weight : 2,615 kg/m
I_x : 299,67 cm ⁴
I_y : 38,91 cm ⁴
W_x : 35,18 cm ³
W_y : 15,56 cm ³

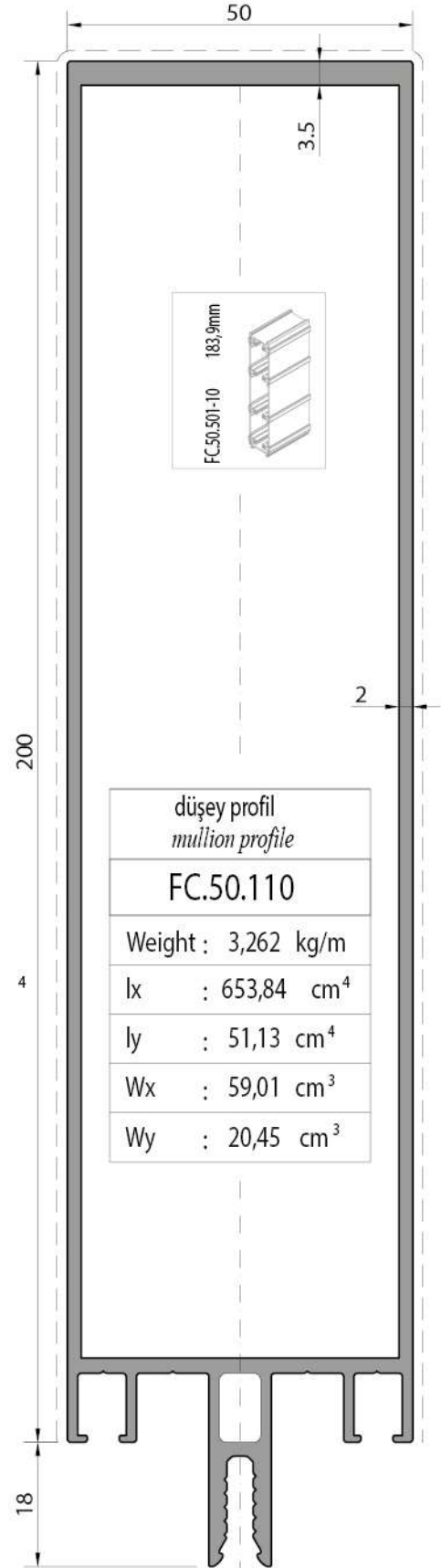
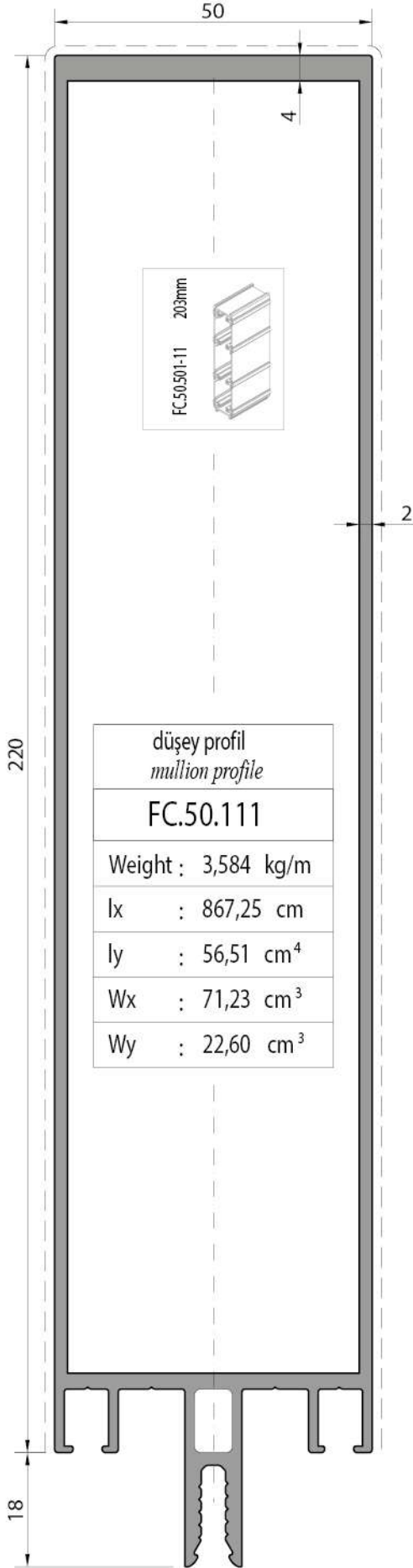
Profil değerleri teoriktir. Ağırlık olarak teslimde yapılan tartım geçerlidir. Profil imalatları TS EN 12020-02 ve TS EN 755-9 toleransı, Moment değerleri EN 14024'e göre hesaplanmıştır.
Profile values are theoretical pre-shipment weight will be valid. The tolerances of Profile manufacturing are calculated according to EN 12020-2 and TS EN 755-9; moment values are calculated according to EN 14024.



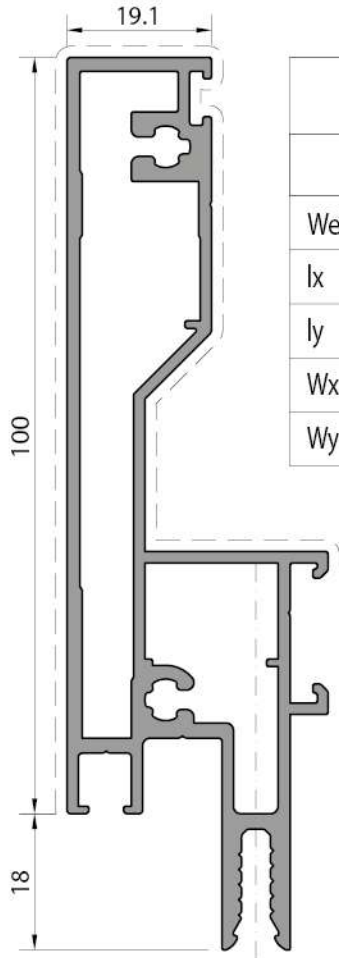
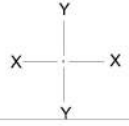


F50 KAPAKLI CEPHE SİSTEMİ / COVER FACADE SYSTEM

ÜRÜN TEKNİK ÖZELLİKLERİ / PRODUCTS TECHNICAL FEATURES



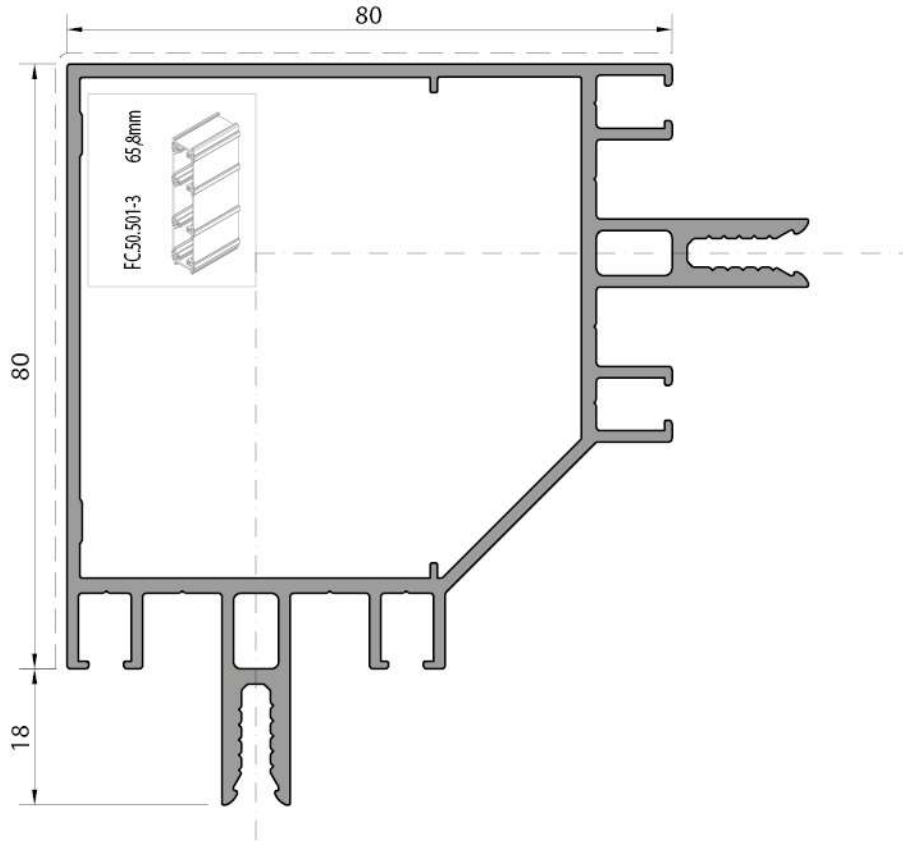
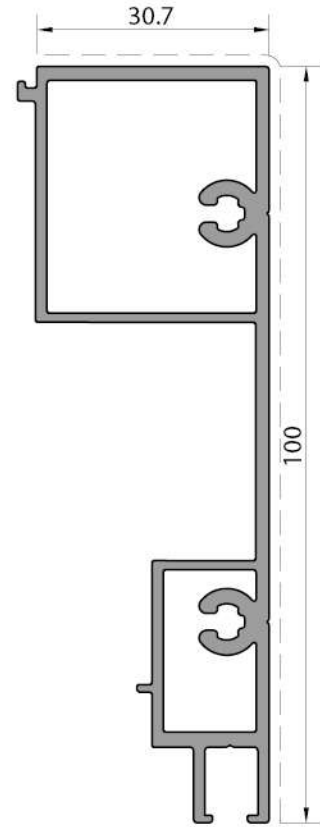
Profil değerleri teoriktir. Ağırlık olarak teslimde yapılan tartım geçerlidir. Profil imalatları TS EN 12020-02 ve TS EN 755-9 toleransı, Moment değerleri EN 14024'e göre hesaplanmıştır.
Profile values are theoretical pre-shipment weight will be valid. The tolerances of Profile manufacturing are calculated according to EN 12020-2 and TS EN 755-9; moment values are calculated according to EN 14024.



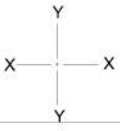
düşey profil <i>mullion profile</i>	
FC.50.121	
Weight : 1,862 kg/m	
lx	: 87,06 cm ⁴
ly	: 5,93 cm ⁴
Wx	: 14,20 cm ³
Wy	: 2,85 cm ³



düşey profil <i>mullion profile</i>	
FC.50.120	
Weight : 1,295 kg/m	
lx	: 49,89 cm ⁴
ly	: 4,25 cm ⁴
Wx	: 9,14 cm ³
Wy	: 1,98 cm ³

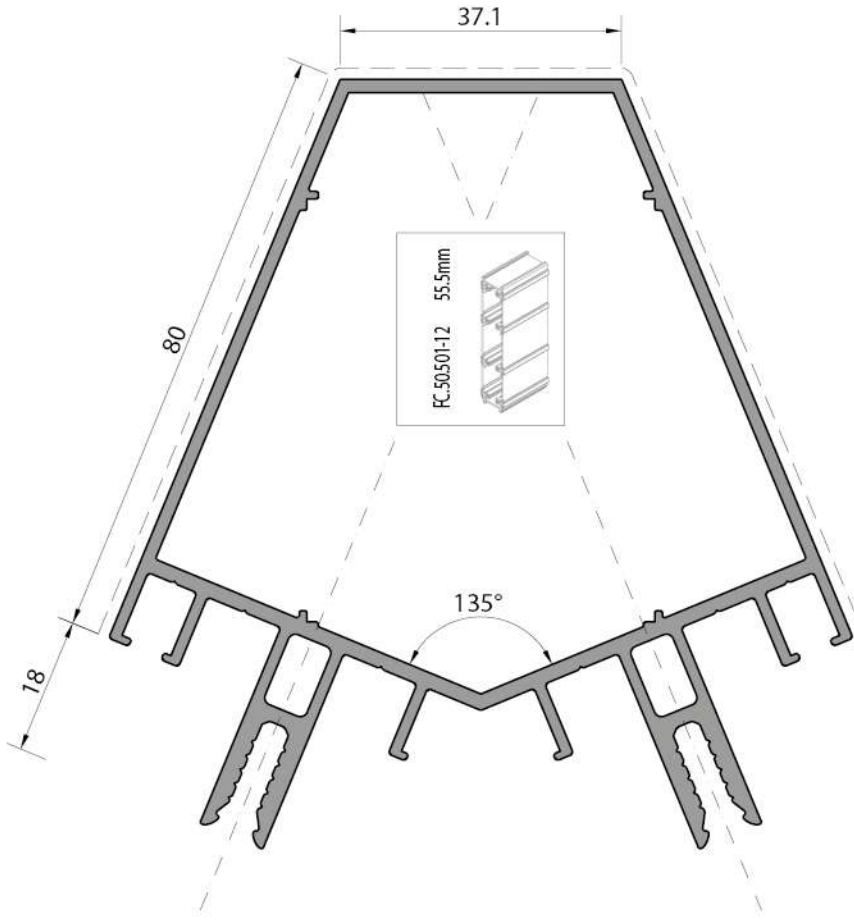


90° düşey profil <i>90° mullion profile</i>	
FC.50.122	
Weight : 2,329 kg/m	
lx	: 103,46 cm ⁴
ly	: 52,07 cm ⁴
Wx	: 18,55 cm ³
Wy	: 9,35 cm ³

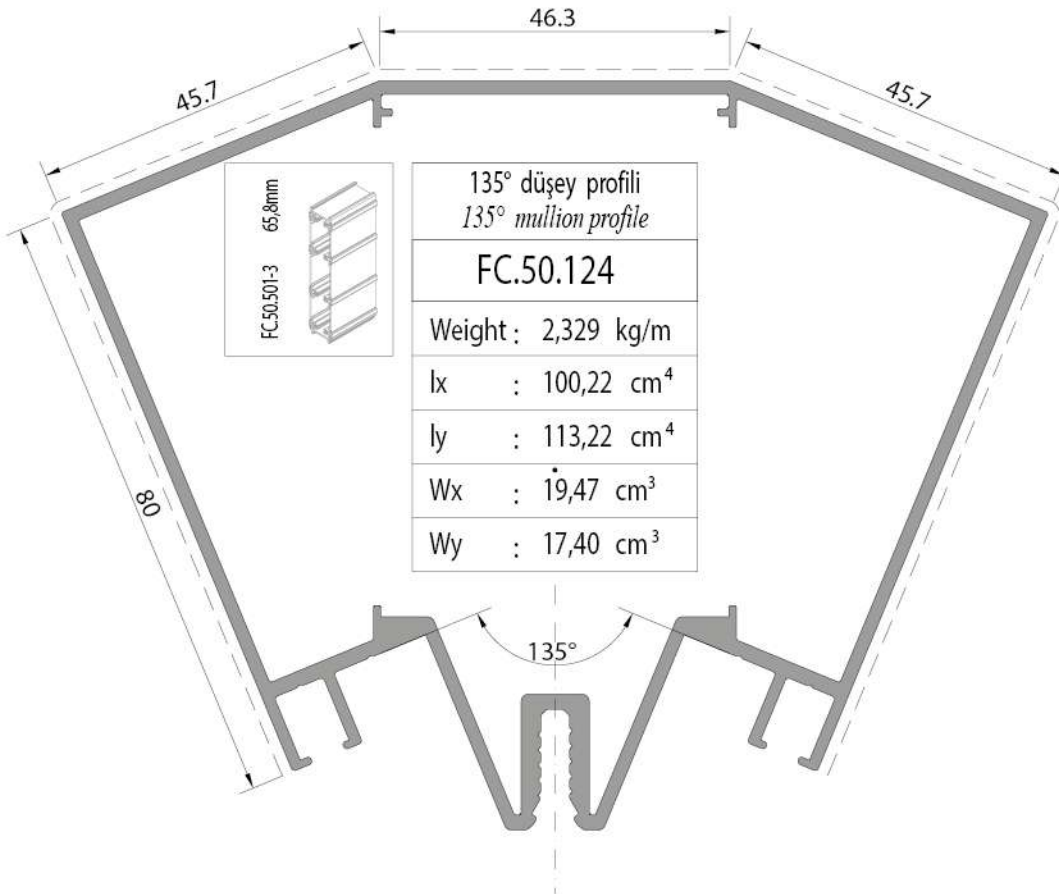


F 50 KAPAKLI CEPHE SİSTEMİ / COVER FACADE SYSTEM

ÜRÜN TEKNİK ÖZELLİKLERİ / PRODUCTS TECHNICAL FEATURES

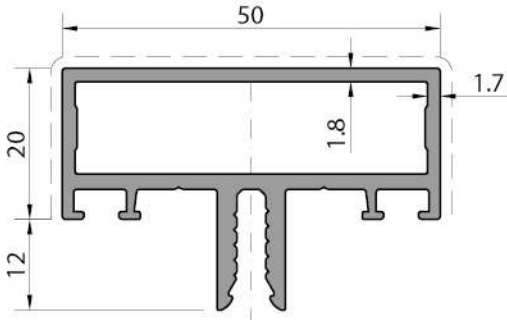
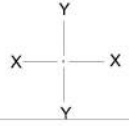


135° düşey profil 135° mullion profile
FC.50.123
Weight : 2,274 kg/m
lx : 76,10 cm ⁴
ly : 69,45 cm ⁴
Wx : 12,55 cm ³
Wy : 14,15 cm ³

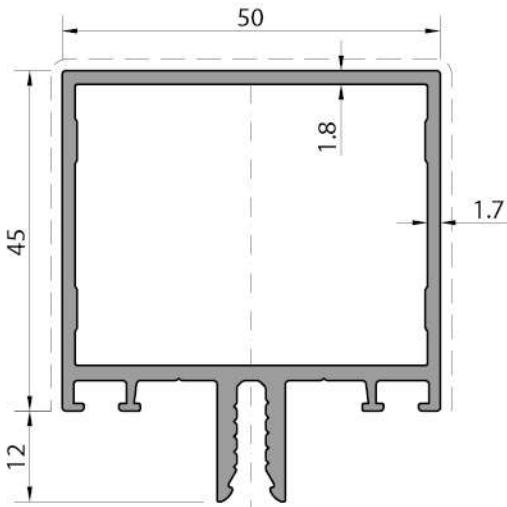


135° düşey profili 135° mullion profile
FC.50.124
Weight : 2,329 kg/m
lx : 100,22 cm ⁴
ly : 113,22 cm ⁴
Wx : 19,47 cm ³
Wy : 17,40 cm ³

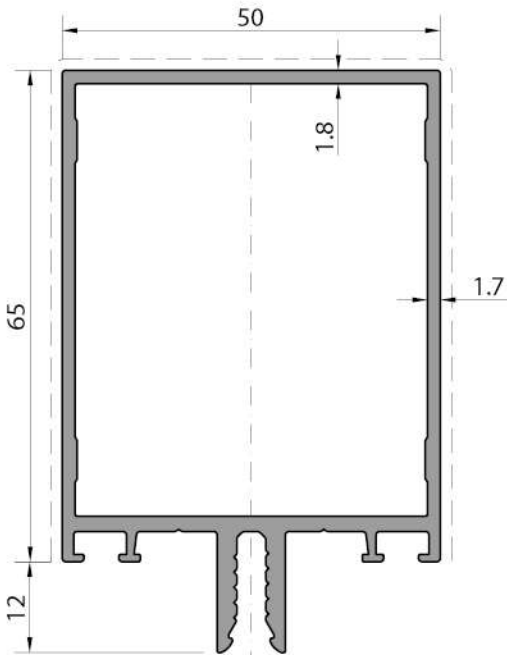
Profil değerleri teoriktir. Ağırlık olarak teslimde yapılan tartım geçerlidir. Profil imalatları TS EN 12020-02 ve TS EN 755-9 toleransı, Moment değerleri EN 14024'e göre hesaplanmıştır.
Profile values are theoretical pre-shipment weight will be valid. The tolerances of Profile manufacturing are calculated according to EN 12020-2 and TS EN 755-9; moment values are calculated according to EN 14024.



yatay profil <i>transom profile</i>
FC.50.201
Weight : 0,910 kg/m
lx : 2,55 cm ⁴
ly : 7,80 cm ⁴
Wx : 1,30 cm ³
Wy : 3,12 cm ³

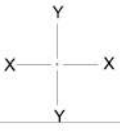


yatay profil <i>transom profile</i>
FC.50.202
Weight : 1,149 kg/m
lx : 14,24 cm ⁴
ly : 12,94 cm ⁴
Wx : 4,80 cm ³
Wy : 5,17 cm ³



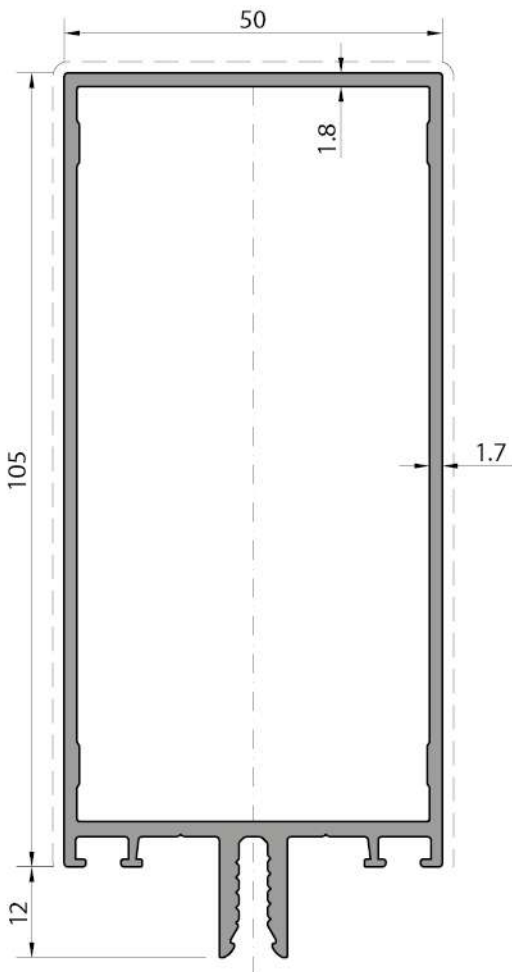
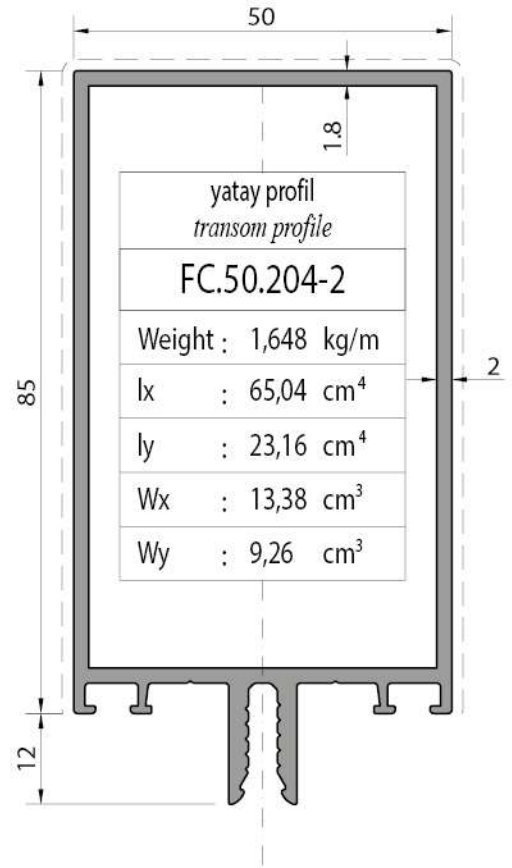
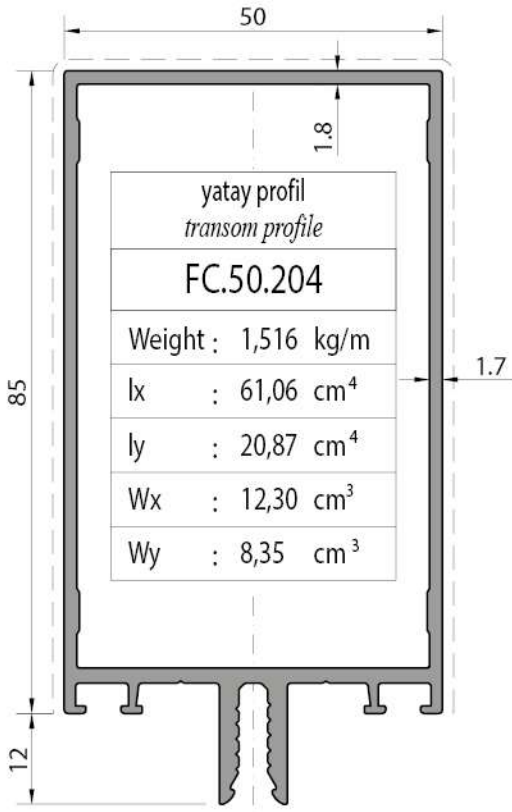
yatay profil <i>transom profile</i>
FC.50.203
Weight : 1,332 kg/m
lx : 32,78 cm ⁴
ly : 16,91 cm ⁴
Wx : 8,49 cm ³
Wy : 6,76 cm ³



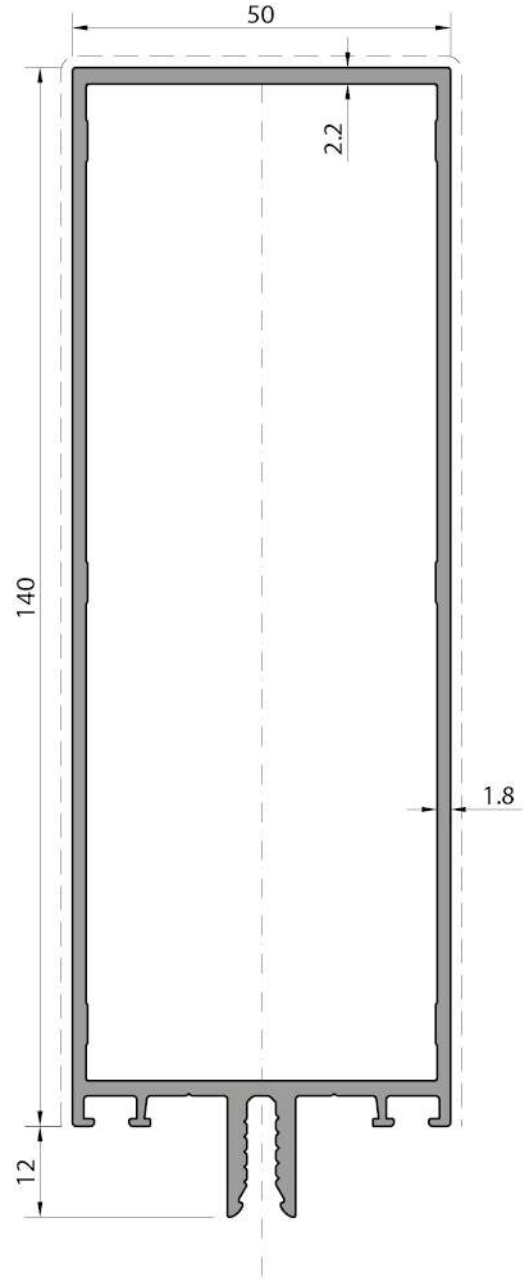
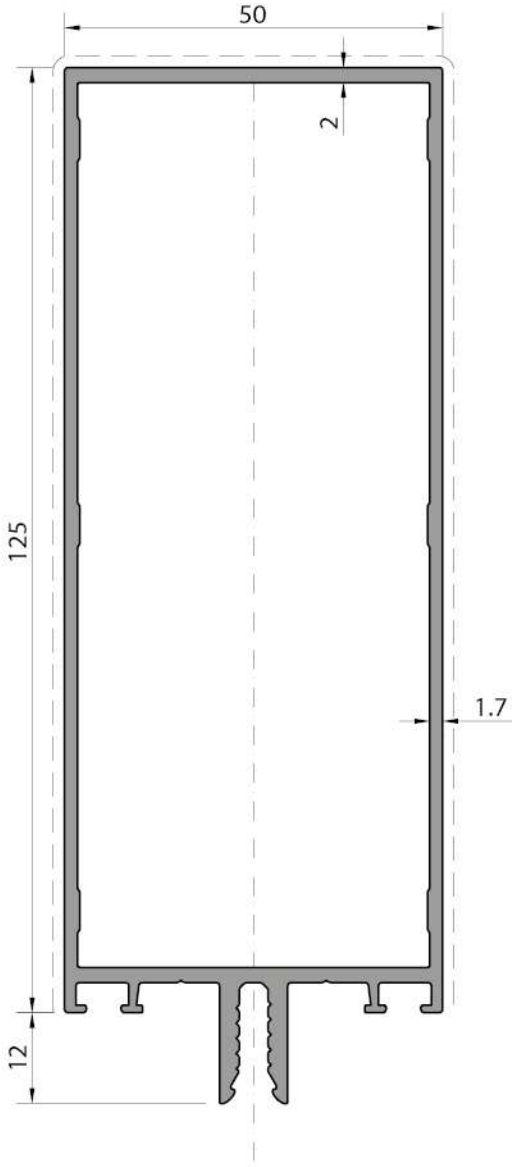
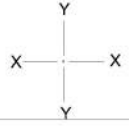


F50 KAPAKLI CEPHE SİSTEMİ / COVER FACADE SYSTEM

ÜRÜN TEKNİK ÖZELLİKLERİ / PRODUCTS TECHNICAL FEATURES



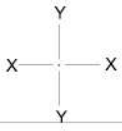
Profil değerleri teoriktir. Ağırlık olarak teslimde yapılan tartım geçerlidir. Profil imalatları TS EN 12020-02 ve TS EN 755-9 toleransı, Moment değerleri EN 14024'e göre hesaplanmıştır.
Profile values are theoretical pre-shipment weight will be valid. The tolerances of Profile manufacturing are calculated according to EN 12020-2 and TS EN 755-9; moment values are calculated according to EN 14024.



yatay profil transom profile
FC.50.206
Weight : 1,917 kg/m
Ix : 156,86 cm ⁴
Iy : 29,15 cm ⁴
Wx : 22,38 cm ³
Wy : 11,66 cm ³

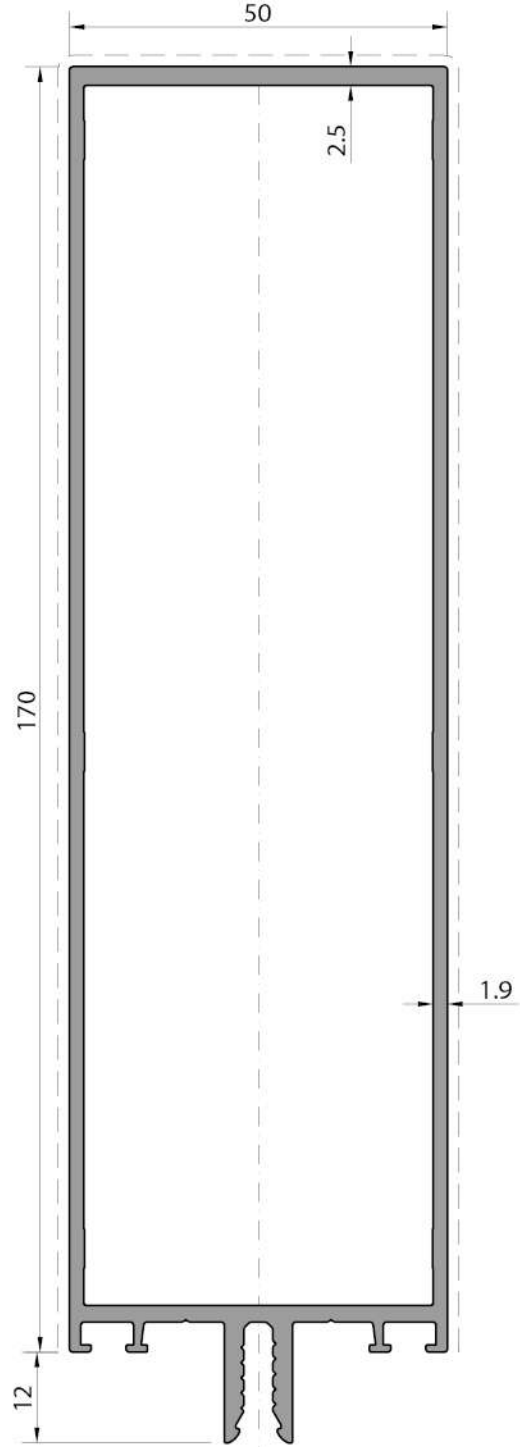
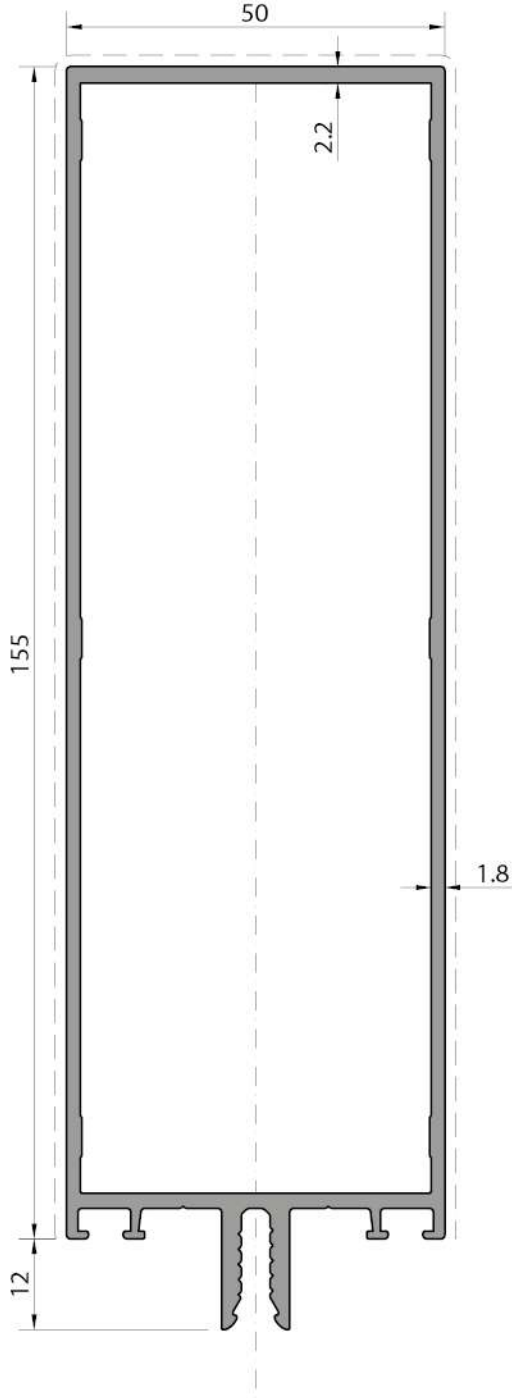


yatay profil transom profile
FC.50.207
Weight : 2,142 kg/m
Ix : 214,43 cm ⁴
Iy : 33,53 cm ⁴
Wx : 27,92 cm ³
Wy : 13,41 cm ³



F 50 KAPAKLI CEPHE SİSTEMİ / COVER FACADE SYSTEM

ÜRÜN TEKNİK ÖZELLİKLERİ / PRODUCTS TECHNICAL FEATURES

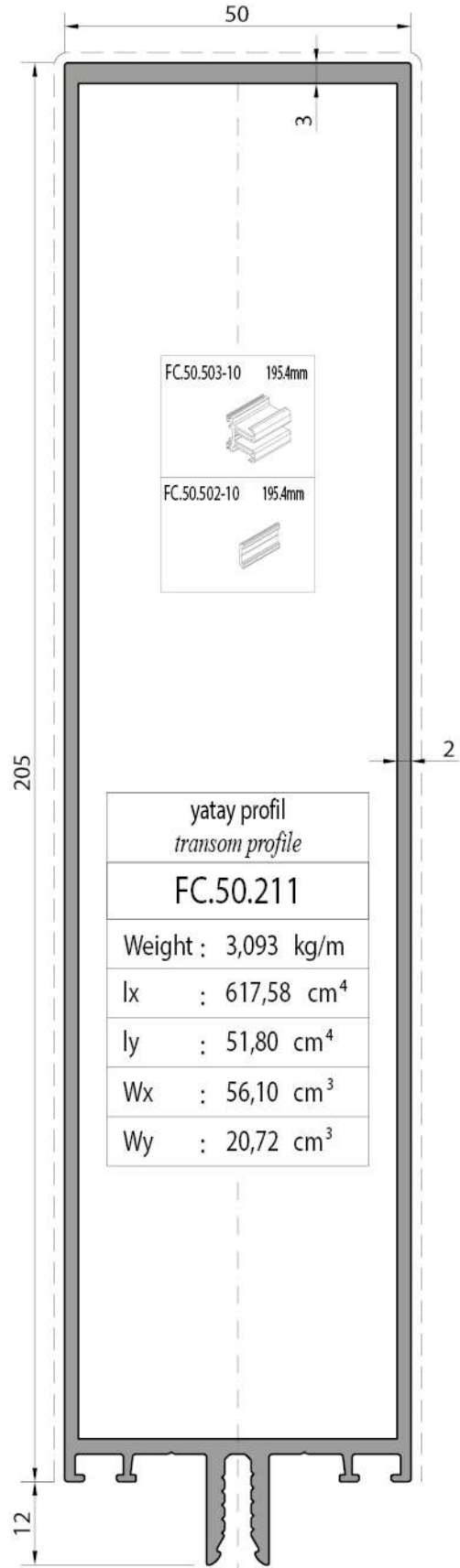
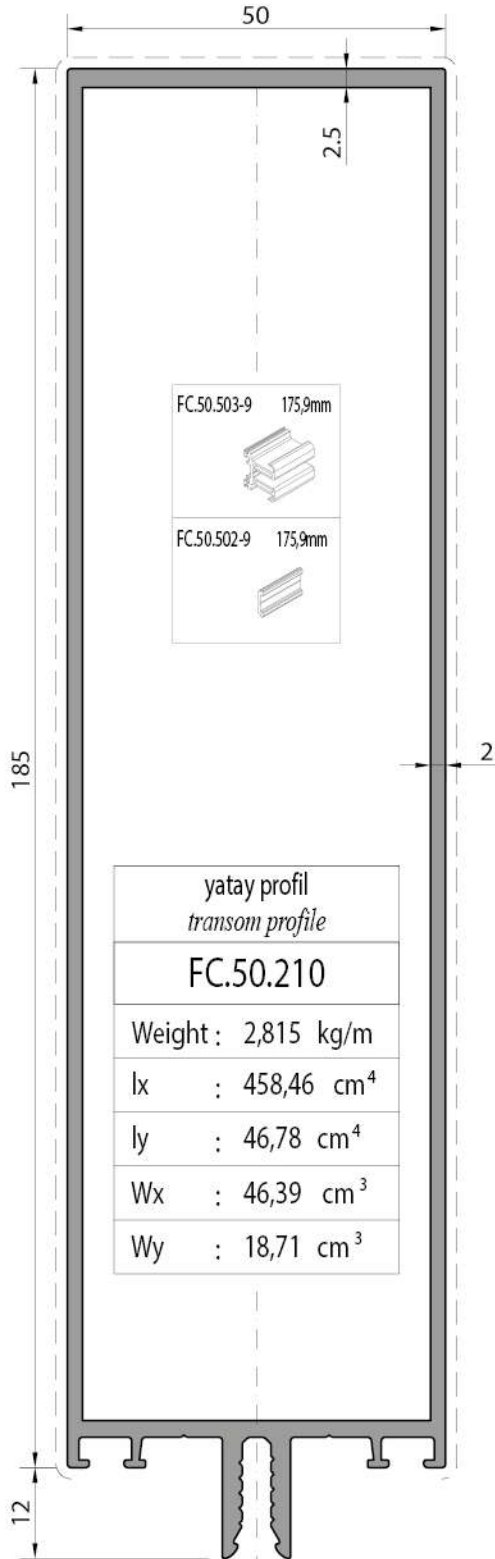
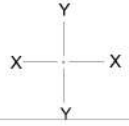


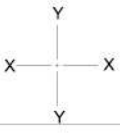
yatay profil transom profile
FC.50.208
Weight : 2,287 kg/m
Ix : 274,42 cm ⁴
Iy : 36,67 cm ⁴
Wx : 32,45 cm ³
Wy : 14,67 cm ³



yatay profil transom profile
FC.50.209
Weight : 2,574 kg/m
Ix : 365,94 cm ⁴
Iy : 41,78 cm ⁴
Wx : 40,03 cm ³
Wy : 16,71 cm ³

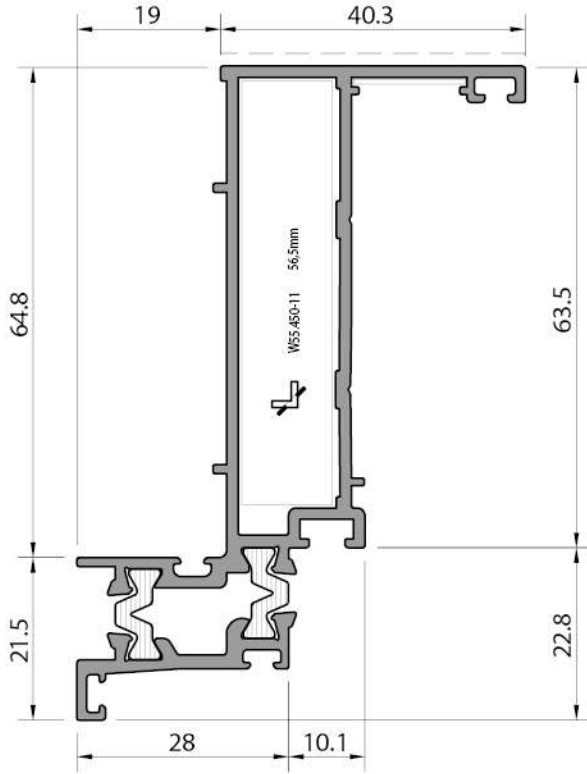
Profil değerleri teoriktir. Ağırlık olarak teslimde yapılan tartım geçerlidir. Profil imalatları TS EN 12020-02 ve TS EN 755-9 toleransı, Moment değerleri EN 14024'e göre hesaplanmıştır.
Profile values are theoretical pre-shipment weight will be valid. The tolerances of Profile manufacturing are calculated according to EN 12020-2 and TS EN 755-9; moment values are calculated according to EN 14024.



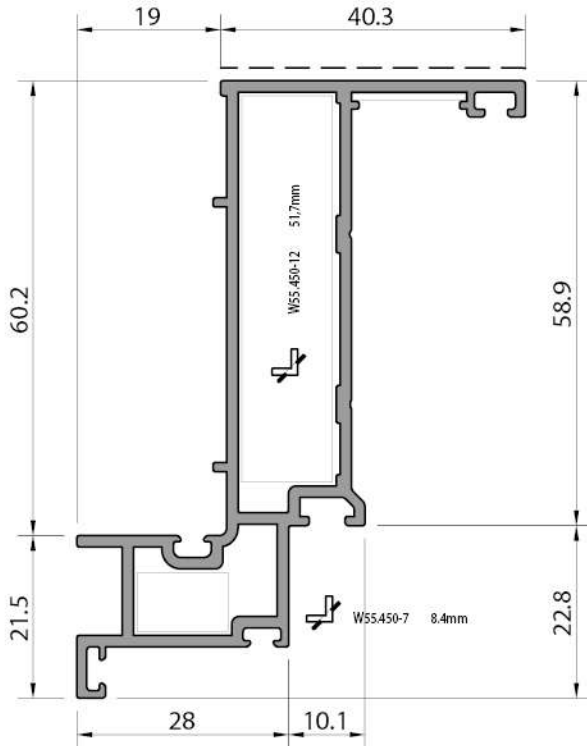


F50 KAPAKLI CEPHE SİSTEMİ / COVER FACADE SYSTEM

ÜRÜN TEKNİK ÖZELLİKLERİ / PRODUCTS TECHNICAL FEATURES

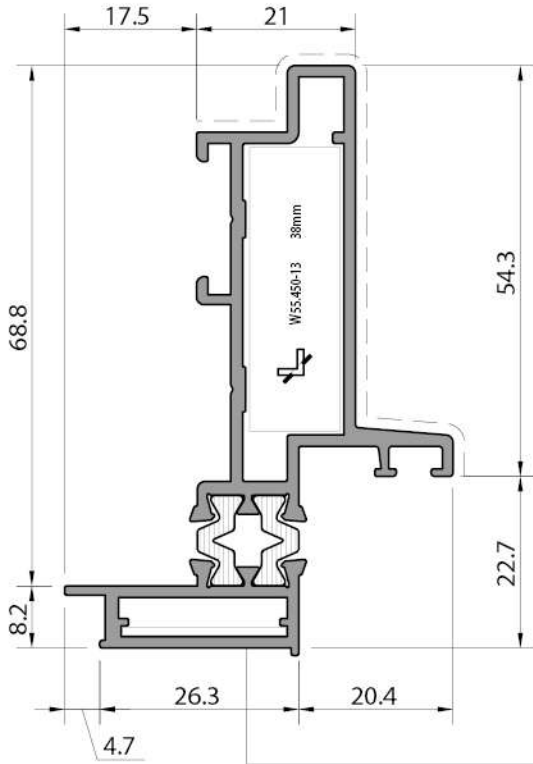
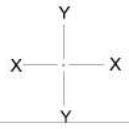


kasa profil frame profile
FC.50.301
Weight : 1,306 kg/m
Ix : 39,16 cm ⁴
Iy : 4,06 cm ⁴
Wx : 8,98 cm ³
Wy : 1,20 cm ³



kasa profil frame profile
FC.50.302
Weight : 1,147 kg/m
Ix : 34,05 cm ⁴
Iy : 3,80 cm ⁴
Wx : 8,13 cm ³
Wy : 1,12 cm ³

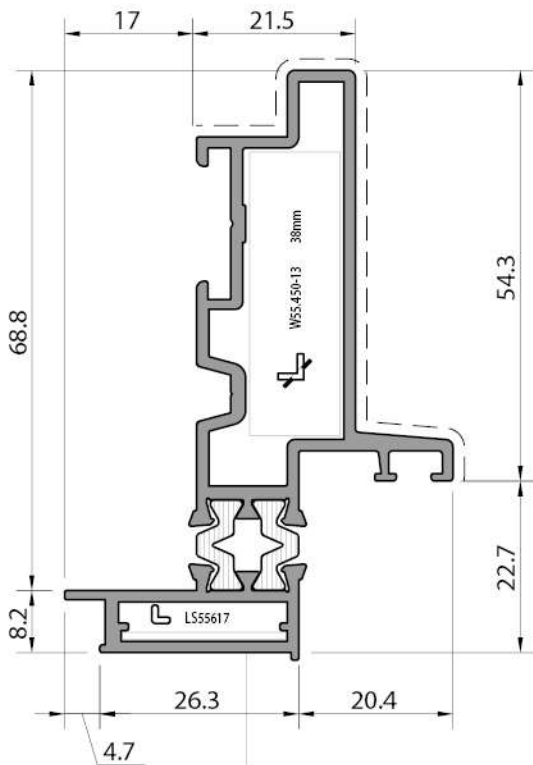
Profil değerleri teoriktir. Ağırlık olarak teslimde yapılan tartım geçerlidir. Profil imalatları TS EN 12020-02 ve TS EN 755-9 toleransı, Moment değerleri EN 14024'e göre hesaplanmıştır.
Profile values are theoretical pre-shipment weight will be valid. The tolerances of Profile manufacturing are calculated according to EN 12020-2 and TS EN 755-9; moment values are calculated according to EN 14024.



paralel açılım kanat pr. <i>paralel opening vent pr.</i>
FC.50.303
Weight : 1,259 kg/m
I_x : 24,08cm ⁴
I_y : 3,87cm ⁴
W_x : 5,40cm ³
W_y : 1,43cm ³



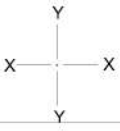
sadece 20 mikron mat siyah eloksall kullanılır
only used 20 micron mat black anodized



gizli kanat profili <i>hidden vent profile</i>
FC.50.304
Weight : 1,295 kg/m
I_x : 23,72 cm ⁴
I_y : 4,05 cm ⁴
W_x : 5,32 cm ³
W_y : 1,52 cm ³

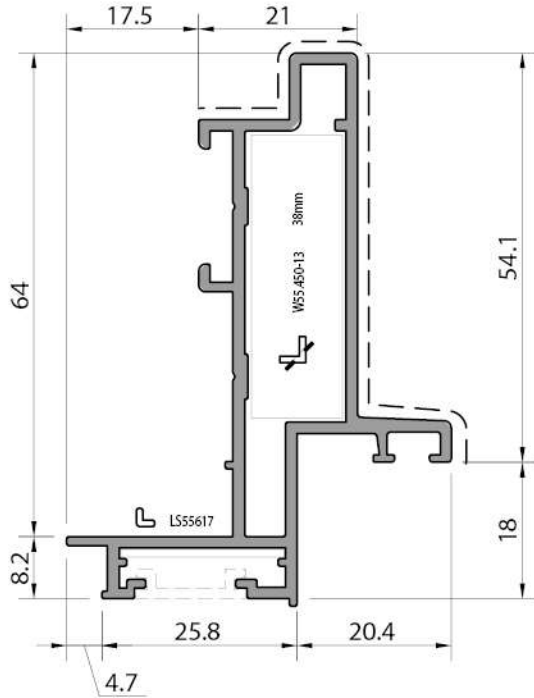


sadece 20 mikron mat siyah eloksall kullanılır
only used 20 micron mat black anodized



F50 KAPAKLI CEPHE SİSTEMİ / COVER FACADE SYSTEM

ÜRÜN TEKNİK ÖZELLİKLERİ / PRODUCTS TECHNICAL FEATURES



paralel açılım kanat pr.
parallel opening vent pr.

FC.50.305

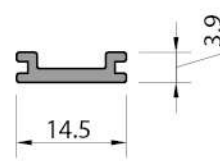
Weight : 1,025 kg/m

Ix : 18,78cm⁴

Iy : 3,59cm⁴

Wx : 4,66cm³

Wy : 1,29cm³



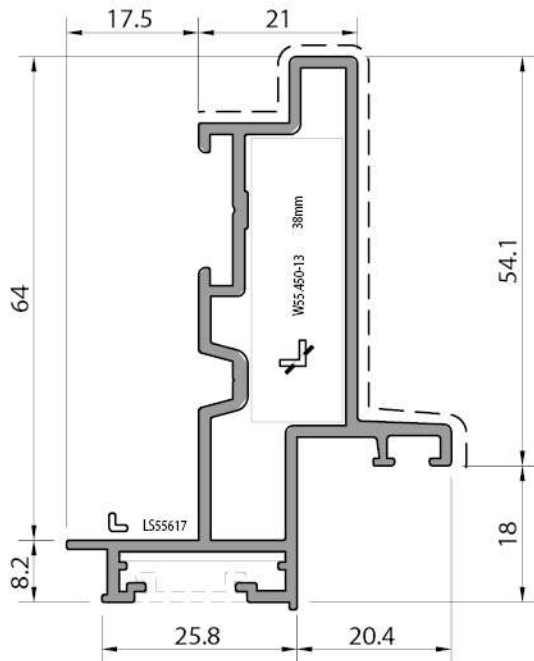
cam yapıştırma profili
glass bonding profile

FS.60.330

Weight : 0,089 kg/m



sadece 20 mikron mat siyah eloksall kullanılır
only used 20 micron mat black anodized



gizli kanat profili
hidden vent profile

FC.50.306

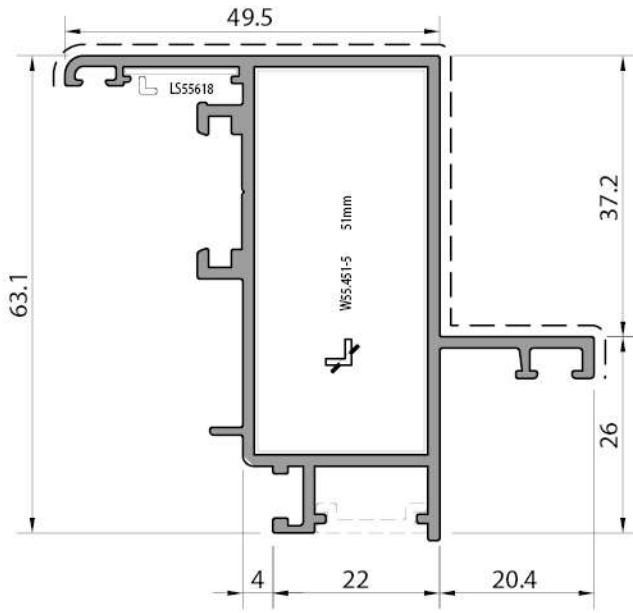
Weight : 1,031 kg/m

Ix : 18,62 cm⁴

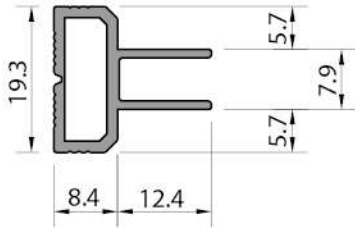
Iy : 3,82 cm⁴

Wx : 4,61 cm³

Wy : 1,41 cm³



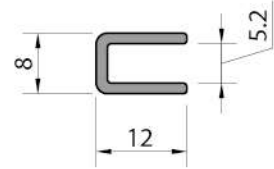
gizli kanat profili <i>hidden vent profile</i>
FC.50.307
Weight : 1,074 kg/m
Ix : 19,77 cm ⁴
Iy : 7,54 cm ⁴
Wx : 5,50 cm ³
Wy : 2,13 cm ³



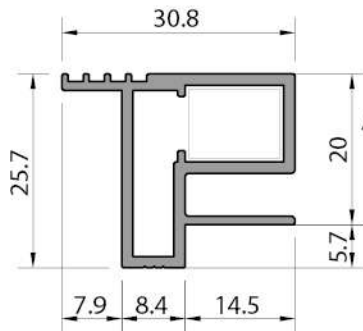
çift cam bonding pr. <i>double glass bonding pr.</i>
FC.50.310
Weight : 0,260 kg/m



sadece 20 mikron mat siyah eloksal kullanılır.
only used 20 micron mat black anodized

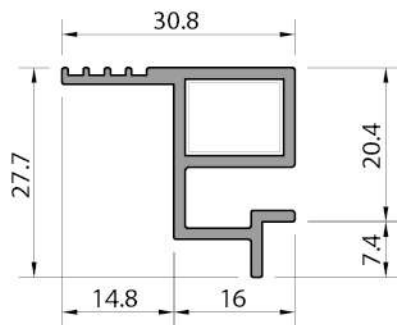


çift cam bonding pr. <i>double glass bonding pr.</i>
FC.50.311
Weight : 0,109 kg/m

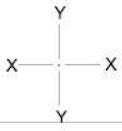


sadece 20 mikron mat siyah eloksal kullanılır.
only used 20 micron mat black anodized

tek cam bonding pr. <i>single glass bonding pr.</i>
FC.50.312
Weight : 0,455 kg/m

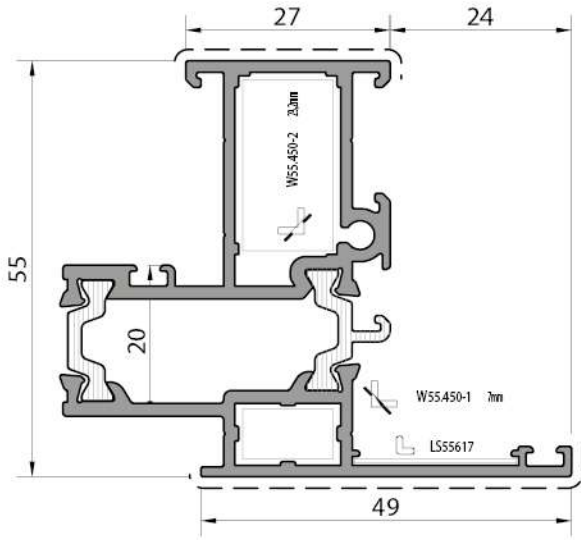


kompozit panel profili <i>composite panel profile</i>
FC.50.313
Weight : 0,404 kg/m



F50 KAPAKLI CEPHE SİSTEMİ / COVER FACADE SYSTEM

ÜRÜN TEKNİK ÖZELLİKLERİ / PRODUCTS TECHNICAL FEATURES



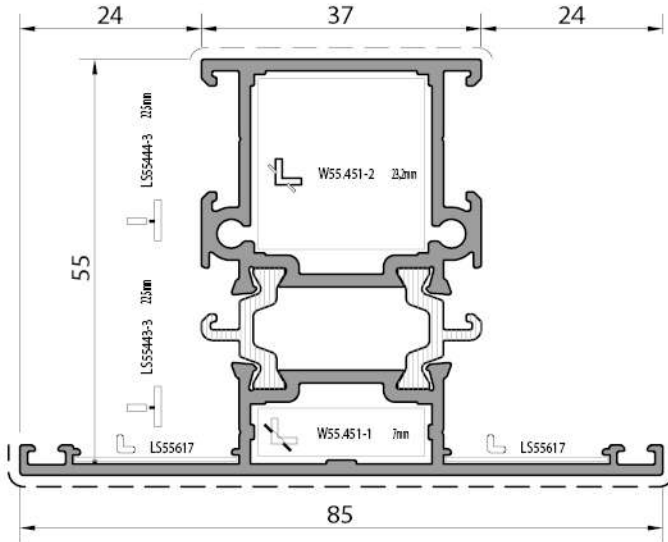
Cephe içi kasa profili *interior frame profile*

W55+15.107

Weight : 1,363 kg/m

I_x : 13,02 cm⁴ W_x : 4,07 cm³

I_y : 9,64 cm⁴ W_y : 2,47 cm³



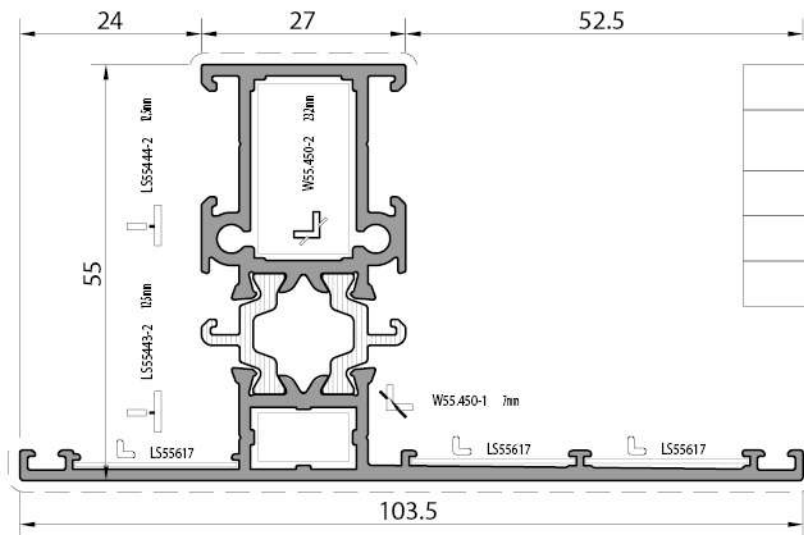
Orta kayıt profili *Mullion profile*

W55+15.202

Weight : 1,502 kg/m

I_x : 18,28 cm⁴ W_x : 5,60 cm³

I_y : 14,74 cm⁴ W_y : 3,46 cm³



Orta kayıt profili *Mullion profile*

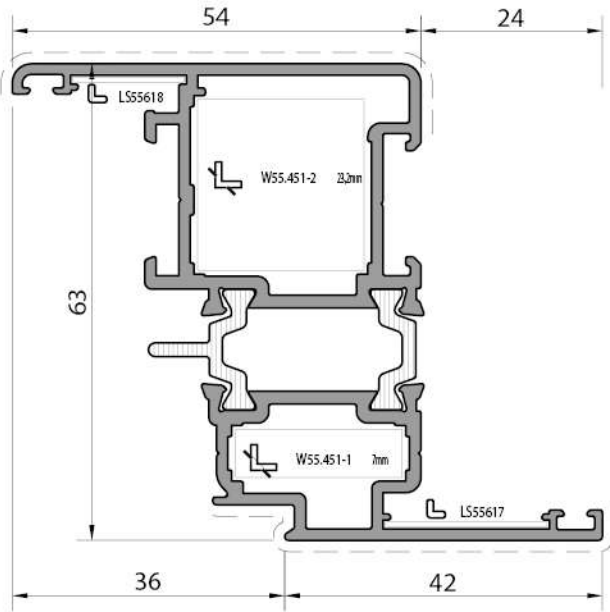
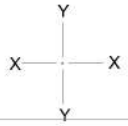
W55+15.210

Weight : 1,488 kg/m

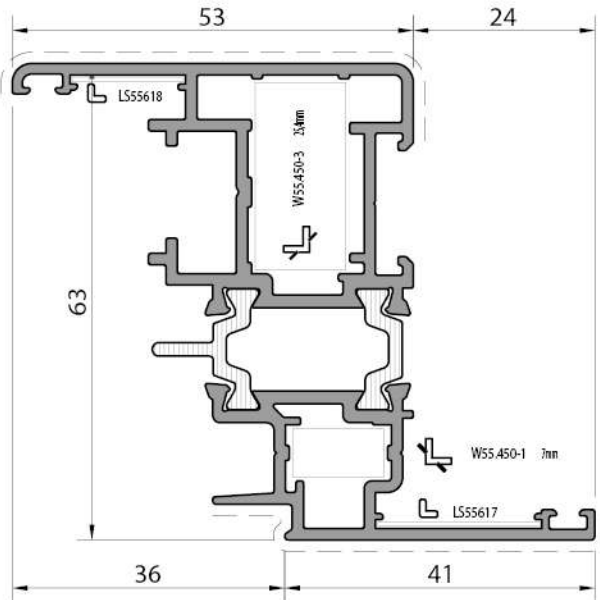
I_x : 18,25 cm⁴ W_x : 5,16 cm³

I_y : 26,12 cm⁴ W_y : 4,34 cm³

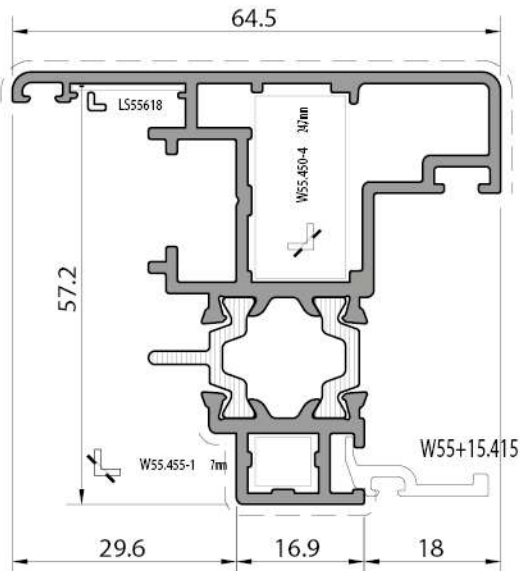
Profil değerleri teoriktir. Ağırlık olarak teslimde yapılan tartım geçerlidir. Profil imalatları TS EN 12020-02 ve TS EN 755-9 toleransı, Moment değerleri EN 14024'e göre hesaplanmıştır.
Profile values are theoretical pre-shipment weight will be valid. The tolerances of Profile manufacturing are calculated according to EN 12020-2 and TS EN 755-9; moment values are calculated according to EN 14024.



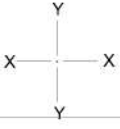
Kanat profili	<i>Vent profile (inside opening)</i>	
	W55+15.302	
	Weight : 1,496 kg/m	
lx	: 26,44cm ⁴	Wx : 8,40cm ³
ly	: 7,78cm ⁴	Wy : 1,96cm ³



Kanat profili	<i>Vent profile (inside opening)</i>	
	W55+15.316	
	Weight : 1,517 kg/m	
lx	: 22,67cm ⁴	Wx : 7,02cm ³
ly	: 6,72cm ⁴	Wy : 1,74cm ³

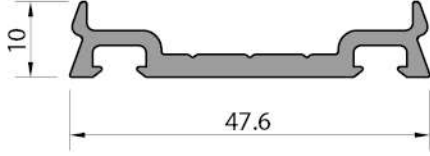


Kanat profili	<i>Vent profile (inside opening)</i>	
	W55+15.320	
	Weight : 1,354 kg/m	
lx	: 15,60cm ⁴	Wx : 4,66cm ³
ly	: 10,32cm ⁴	Wy : 2,76cm ³

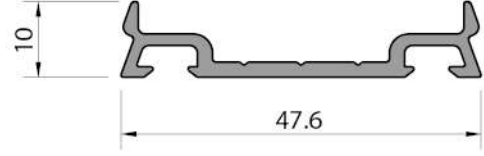


F50 KAPAKLI CEPHE SİSTEMİ / COVER FACADE SYSTEM

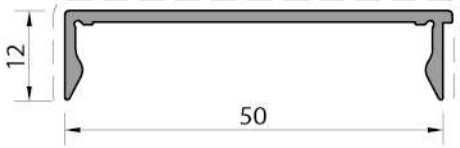
ÜRÜN TEKNİK ÖZELLİKLERİ / PRODUCTS TECHNICAL FEATURES



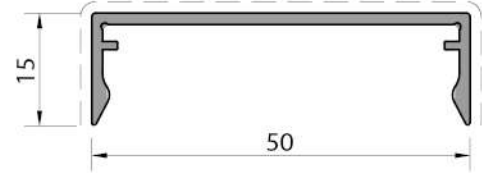
baskı profili <i>pressure profile</i>
FC.50.401
Weight : 0,443 kg/m



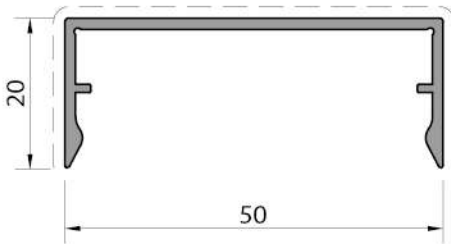
baskı profili <i>pressure profile</i>
FC.50.402
Weight : 0,345 kg/m



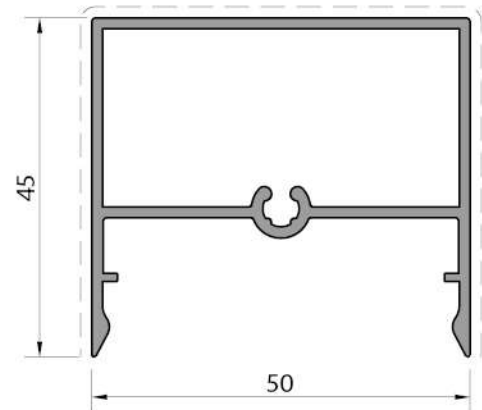
kapak profili <i>cover profile</i>
FC.50.410
Weight : 0,295 kg/m



kapak profili <i>cover profile</i>
FC.50.411
Weight : 0,325 kg/m

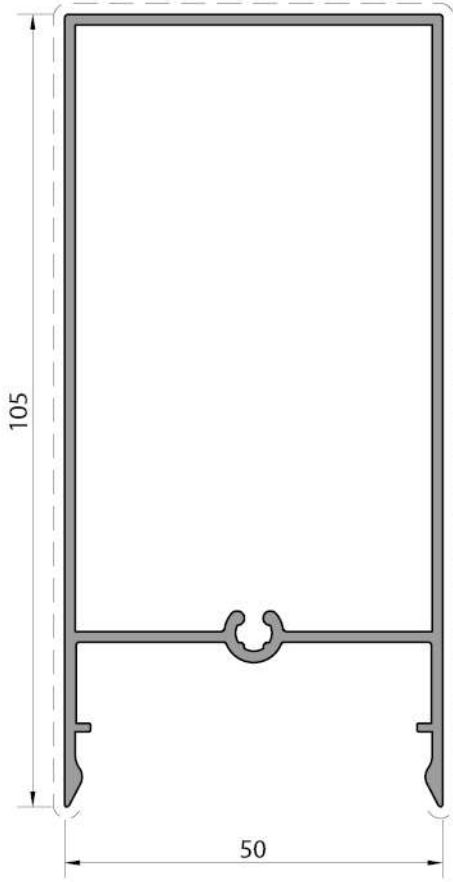
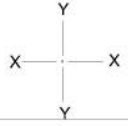


kapak profili <i>cover profile</i>
FC.50.412
Weight : 0,360 kg/m

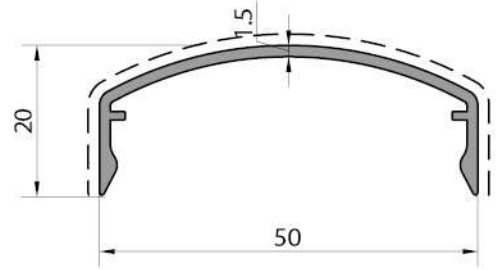


kapak profili <i>cover profile</i>
FC.50.413
Weight : 0,765 kg/m

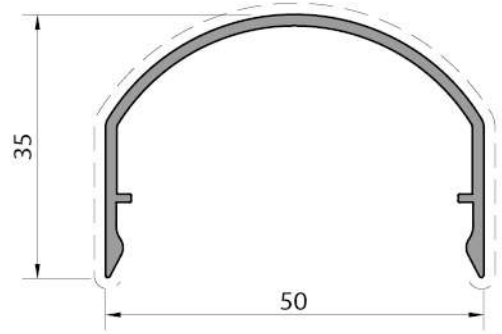
Profil değerleri teoriktir. Ağırlık olarak teslimde yapılan tartım geçerlidir. Profil imalatları TS EN 12020-02 ve TS EN 755-9 toleransı, Moment değerleri EN 14024'e göre hesaplanmıştır.
Profile values are theoretical pre-shipment weight will be valid. The tolerances of Profile manufacturing are calculated according to EN 12020-2 and TS EN 755-9; moment values are calculated according to EN 14024.



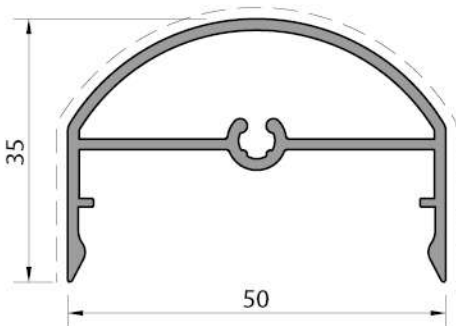
kapak profili cover profile
FC.50.414
Weight : 1,220 kg/m



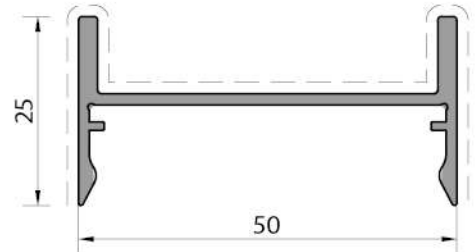
kapak profili cover profile
FC.50.415
Weight : 0,320 kg/m



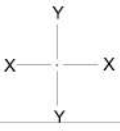
kapak profili cover profile
FC.50.416
Weight : 0,415 kg/m



kapak profili cover profile
FC.50.417
Weight : 0,635 kg/m

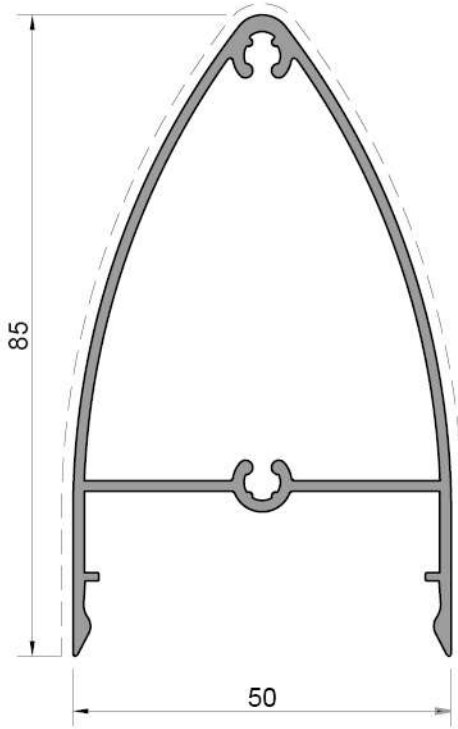


kapak profili cover profile
FC.50.424
Weight : 0,635 kg/m



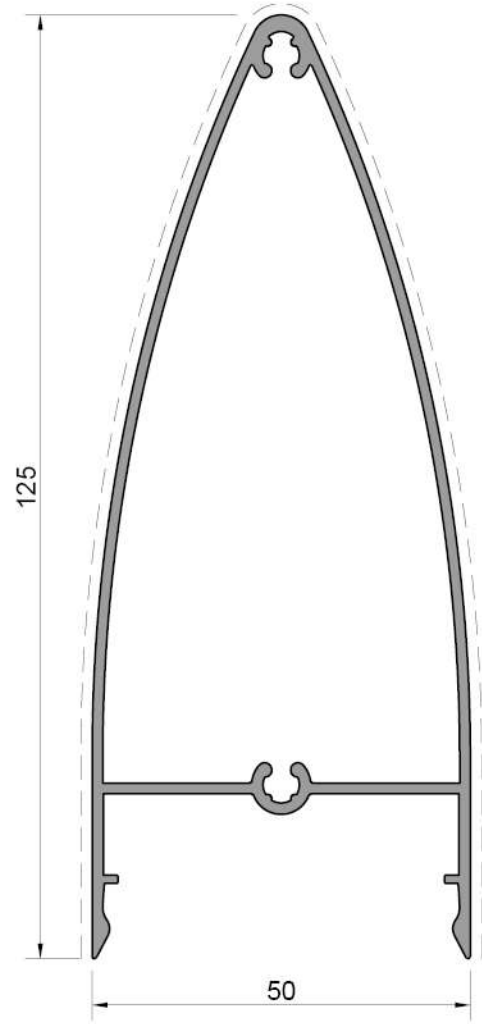
F50 KAPAKLI CEPHE SİSTEMİ / COVER FACADE SYSTEM

ÜRÜN TEKNİK ÖZELLİKLERİ / PRODUCTS TECHNICAL FEATURES



kapak profili cover profile
FC.50.418
Weight : 0,995 kg/m

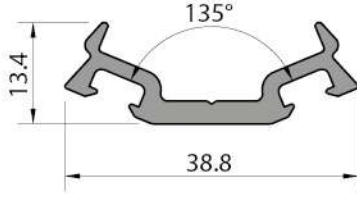
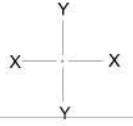
FC.50.765



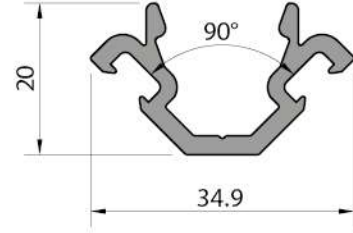
kapak profili cover profile
FC.50.419
Weight : 1,275 kg/m

FC.50.766

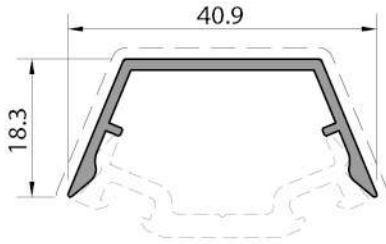




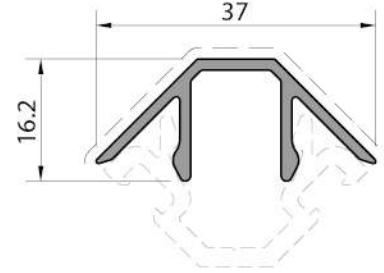
baskı profili <i>pressure profile</i>
FC.50.403
Weight : 0,381 kg/m



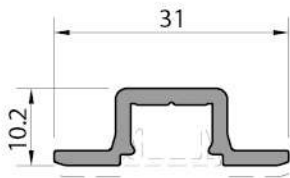
baskı profili <i>pressure profile</i>
FC.50.404
Weight : 0,432 kg/m



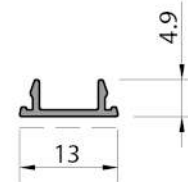
kapak profili <i>cover profile</i>
FC.50.420
Weight : 0,265 kg/m



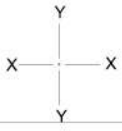
kapak profili <i>cover profile</i>
FC.50.421
Weight : 0,285 kg/m



kapak profili <i>cover profile</i>
FC.50.422
Weight : 0,251 kg/m

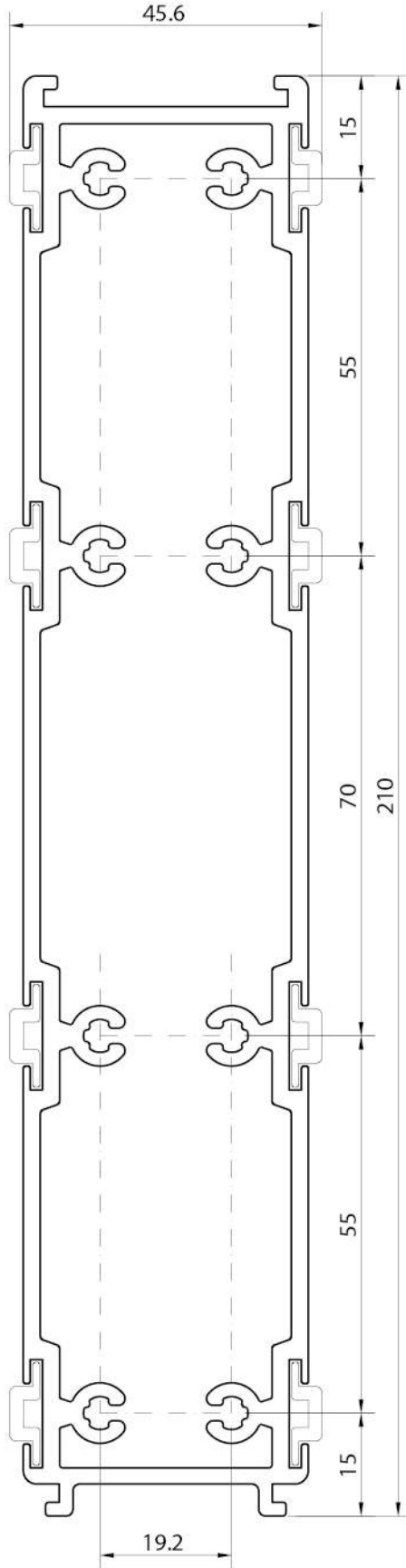


kapak profili <i>cover profile</i>
FC.50.423
Weight : 0,054 kg/m



F50 KAPAKLI CEPHE SİSTEMİ / COVER FACADE SYSTEM

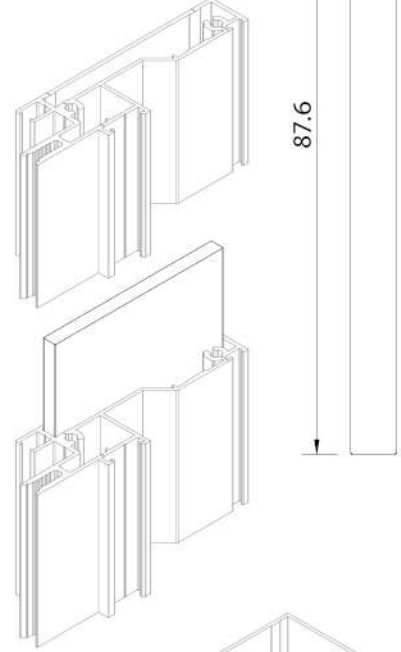
ÜRÜN TEKNİK ÖZELLİKLERİ / PRODUCTS TECHNICAL FEATURES



bağlantı ve dilatasyon pr.
connection and dilation pr.

FC.50.525

Weight : 1,442 kg/m

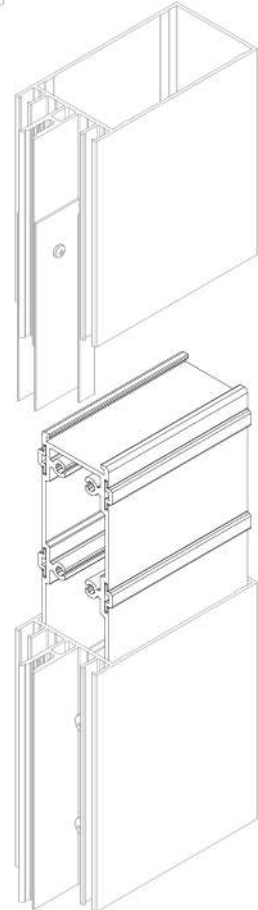


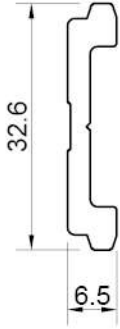
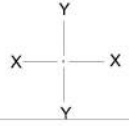
bağlantı ve dilatasyon pr.
connection and dilation pr.

FC.50.501

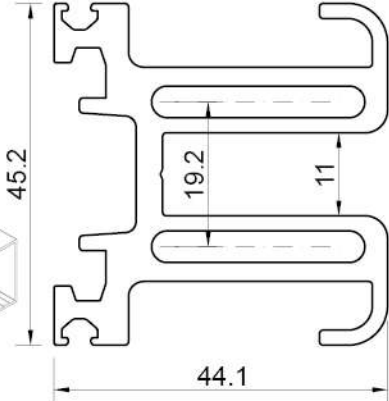
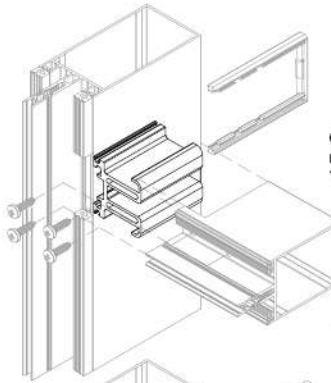
Weight : 5,032 kg/m

FC.50.501-1	25,8mm
FC.50.501-2	45,8mm
FC.50.501-3	65,8mm
FC.50.501-4	85,8mm
FC.50.501-5	105,6mm
FC.50.501-6	120mm
FC.50.501-7	134,9mm
FC.50.501-8	149,6mm
FC.50.501-9	164,4mm
FC.50.501-10	183,9mm
FC.50.501-11	203mm
FC.50.501-12	55.5mm

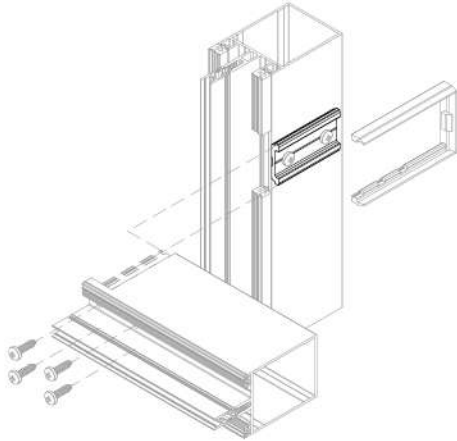


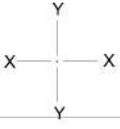


yatay bağlantı profili <i>T connection profile</i>	
FC.50.502	
Weight : 0,330 kg/m	
FC.50.502-1	36,8mm
FC.50.502-2	56,8mm
FC.50.502-3	76,8mm
FC.50.502-4	96,8mm
FC.50.502-5	116,6mm
FC.50.502-6	131,4mm
FC.50.502-7	146,4mm
FC.50.502-8	160,9mm
FC.50.502-9	175,9mm
FC.50.502-10	195,4mm



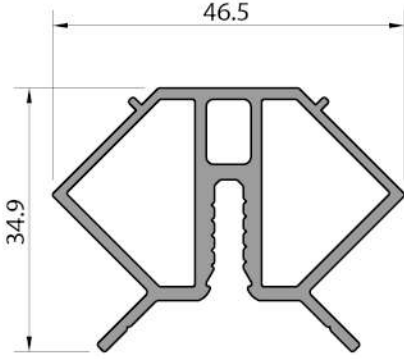
yatay bağlantı profili <i>T connection profile</i>	
FC.50.503	
Weight : 1,677 kg/m	
FC.50.503-1	36,8mm
FC.50.503-2	56,8mm
FC.50.503-3	76,8mm
FC.50.503-4	96,8mm
FC.50.503-5	116,6mm
FC.50.503-6	131,4mm
FC.50.503-7	146,4mm
FC.50.503-8	160,9mm
FC.50.503-9	175,9mm
FC.50.503-10	195,4mm



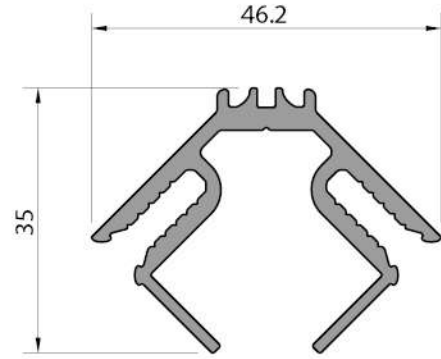


F 50 KAPAKLI CEPHE SİSTEMİ / COVER FACADE SYSTEM

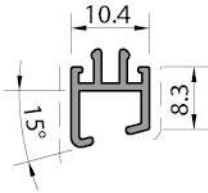
ÜRÜN TEKNİK ÖZELLİKLERİ / PRODUCTS TECHNICAL FEATURES



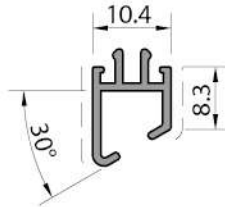
köşe adaptör profili <i>corner adapter profile</i>
FC.50.505
Weight : 0,799 kg/m



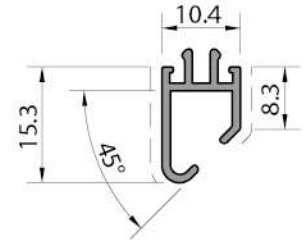
köşe adaptör profili <i>corner adapter profile</i>
FC.50.506
Weight : 0,780 kg/m



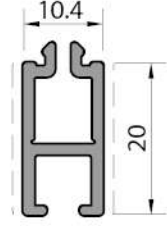
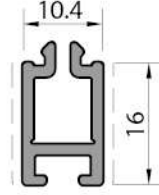
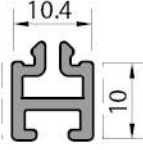
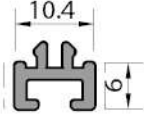
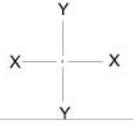
köşe adaptör profili <i>corner adapter profile</i>
FC.50.510
Weight : 0,113 kg/m



köşe adaptör profili <i>corner adapter profile</i>
FC.50.511
Weight : 0,124 kg/m



köşe adaptör profili <i>corner adapter profile</i>
FC.50.512
Weight : 0,135 kg/m

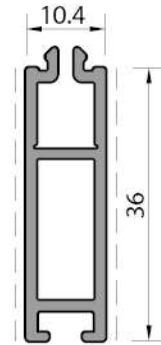
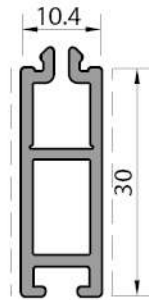
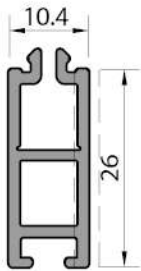
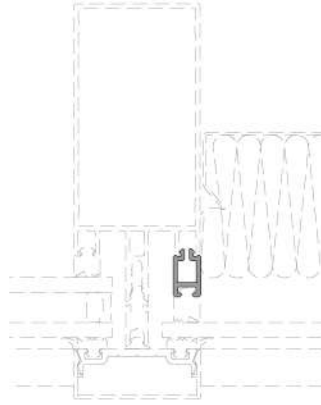


tek cam adaptör profili <i>single glazing adapter profile</i>
FC.50.515
Weight : 0,094 kg/m

tek cam adaptör profili <i>single glazing adapter profile</i>
FC.50.516
Weight : 0,129 kg/m

tek cam adaptör profili <i>single glazing adapter profile</i>
FC.50.517
Weight : 0,173 kg/m

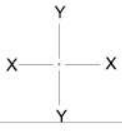
tek cam adaptör profili <i>single glazing adapter profile</i>
FC.50.518
Weight : 0,203 kg/m



tek cam adaptör profili <i>single glazing adapter profile</i>
FC.50.519
Weight : 0,259 kg/m

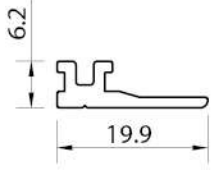
tek cam adaptör profili <i>single glazing adapter profile</i>
FC.50.520
Weight : 0,286 kg/m

tek cam adaptör profili <i>single glazing adapter profile</i>
FC.50.521
Weight : 0,324 kg/m



F 50 KAPAKLI CEPHE SİSTEMİ / COVER FACADE SYSTEM

ÜRÜN TEKNİK ÖZELLİKLERİ / PRODUCTS TECHNICAL FEATURES

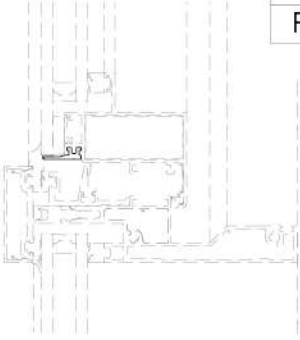


cam destek profili
glass support profile

FC.50.530

Weight : 0,140 kg/m

FC.50.530-1 50mm

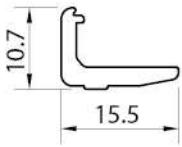
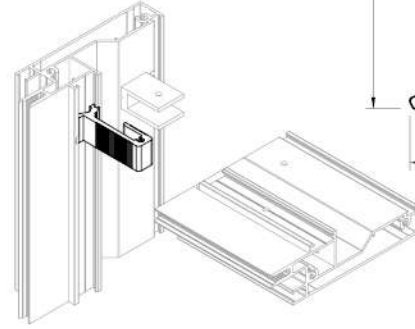
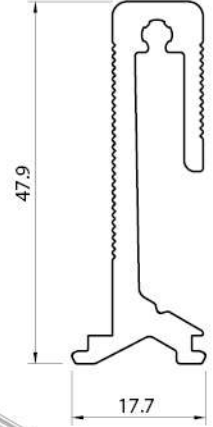


gizli kanat bağlantı
hidden vent connection profile

LS55446

Weight : 0,757 kg/m

LS55446-3 17.2mm

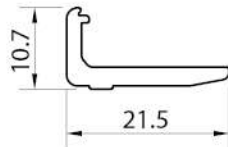


cam destek profili
glass support profile

FC.50.531

Weight : 0,143 kg/m

FC.50.531-1 50mm

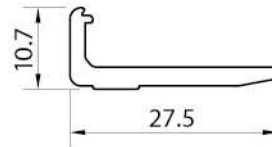


cam destek profili
glass support profile

FC.50.532

Weight : 0,184 kg/m

FC.50.532-1 50mm

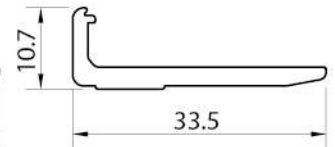


cam destek profili
glass support profile

FC.50.533

Weight : 0,227 kg/m

FC.50.533-1 50mm

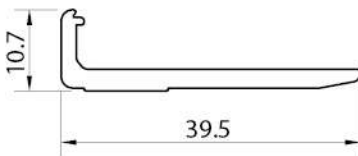


cam destek profili
glass support profile

FC.50.534

Weight : 0,273 kg/m

FC.50.534-1 50mm

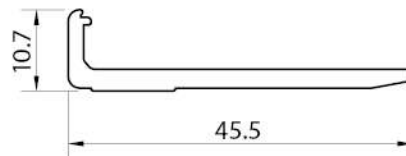


cam destek profili
glass support profile

FC.50.535

Weight : 0,313 kg/m

FC.50.535-1 50mm

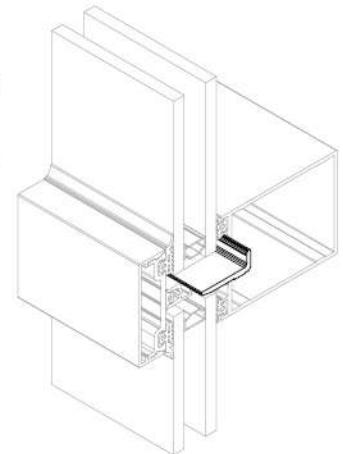


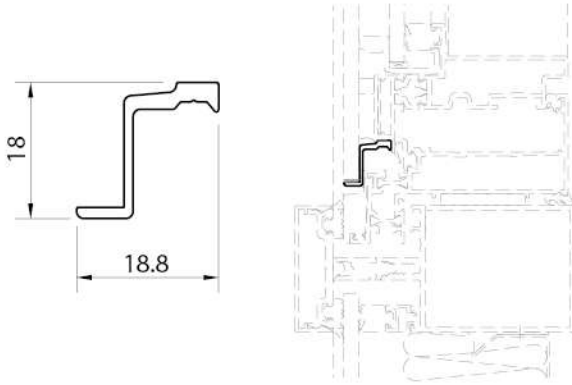
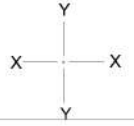
cam destek profili
glass support profile

FC.50.536

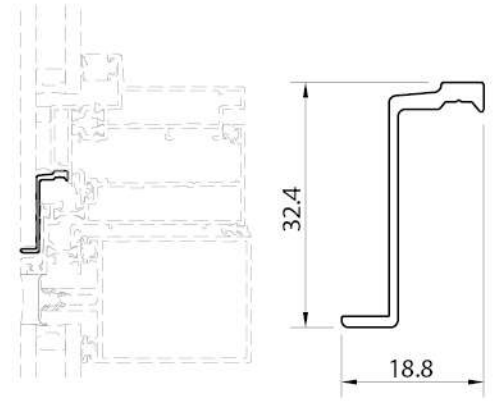
Weight : 0,354 kg/m

FC.50.536-1 50mm

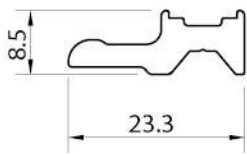




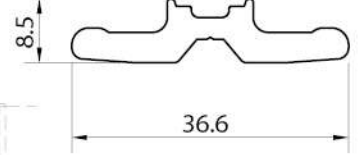
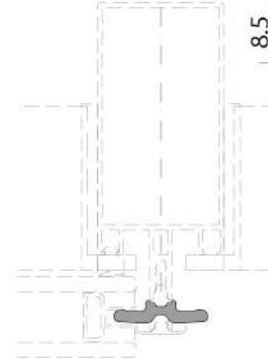
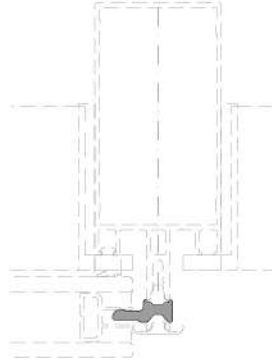
cam destek profili <i>glass support profile</i>
FC.50.537
Weight: 0,151 kg/m
FC.50.537-1 50mm



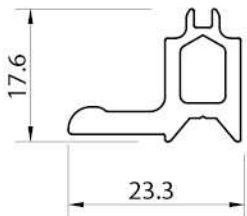
cam destek profili <i>glass support profile</i>
FC.50.538
Weight: 0,200 kg/m
FC.50.538-1 50mm



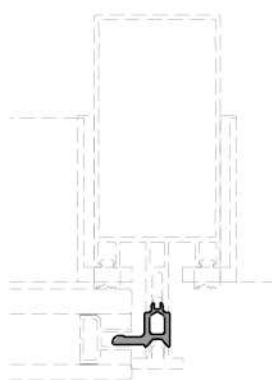
bağlantı profili <i>connection profile</i>
FC.50.540
Weight: 0,298 kg/m
FC.50.540-1 50mm



bağlantı profili <i>connection profile</i>
FC.50.541
Weight: 0,433 kg/m
FC.50.541-1 50mm



bağlantı profili <i>connection profile</i>
FC.50.540-2
Weight: 0,327 kg/m
FC.50.540-1 50mm



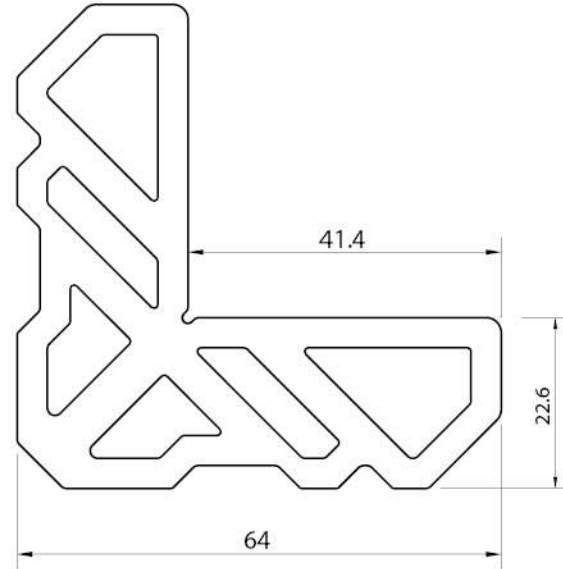
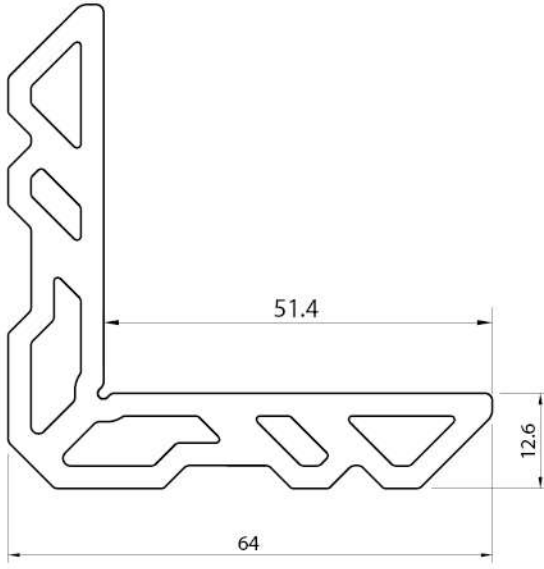
su yalıtım profili <i>water isolation profile</i>
FC.50.542
Weight: 0,122 kg/m
FC.50.542-1 100mm

Profil değerleri teoriktir. Ağırlık olarak teslimde yapılan tartım geçerlidir. Profil imalatları TS EN 12020-02 ve TS EN 755-9 toleransı, Moment değerleri EN 14024'e göre hesaplanmıştır.

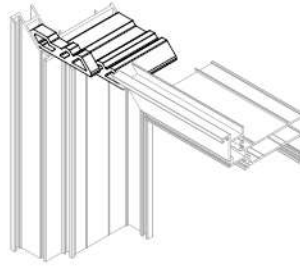
Profile values are theoretical pre-shipment weight will be valid. The tolerances of Profile manufacturing are calculated according to EN 12020-2 and TS EN 755-9; moment values are calculated according to EN 14024.

F50 KAPAKLI CEPHE SİSTEMİ / COVER FACADE SYSTEM

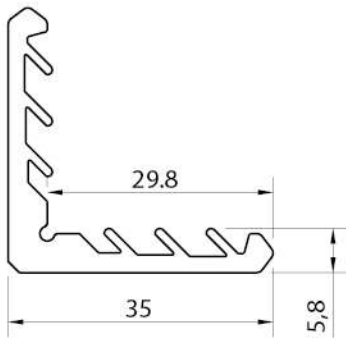
ÜRÜN TEKNİK ÖZELLİKLERİ / PRODUCTS TECHNICAL FEATURES



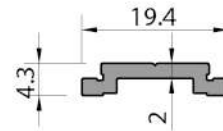
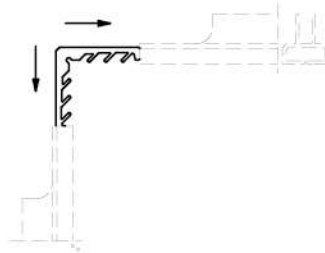
köşe takoz profili <i>corner cleat profile</i>	
W55.450	
Weight : 2,327 kg/m	
W55.450-7	8,4mm
W55.450-11	56,5mm
W55.450-12	51,7mm
W55.450-13	38mm



köşe takoz profili <i>corner cleat profile</i>	
W55.451	
Weight : 3,694 kg/m	
W55.451-5	51mm



köşe takoz profili <i>corner cleat profile</i>	
FC.50.545	
Weight : 0,650 kg/m	



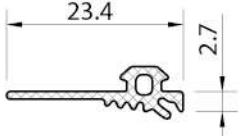
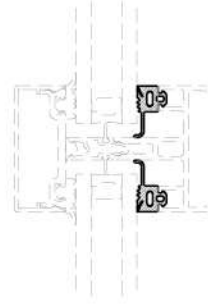
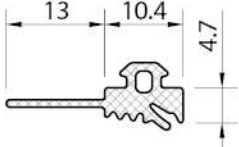
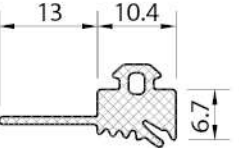
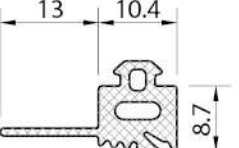
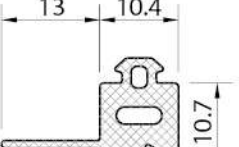
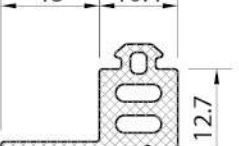
Tij profili <i>rod profile</i>	
W55+15.434	
Weight : 0,130 kg/m	

Profil değerleri teoriktir. Ağırlık olarak teslimde yapılan tartım geçerlidir. Profil imatları TS EN 12020-02 ve TS EN 755-9 toleransı, Moment değerleri EN 14024'e göre hesaplanmıştır.
Profile values are theoretical pre-shipment weight will be valid. The tolerances of Profile manufacturing are calculated according to EN 12020-2 and TS EN 755-9; moment values are calculated according to EN 14024.

Kod Code	Şekil Drawing	Tanım Description	Teorik Ağırlık Theoretical Weight gr / m	Paket Ağırlığı Package Weight Kg / Package	Paket Metrajı In one Package Metre / Package	Kullanım Yeri Application
FC.50.601		taşıyıcı ve kaset iç fitili <i>mullion-transom end panel gasket inside</i>	42 gr/m	15 kg	350 m	
FC.50.602		taşıyıcı ve kaset iç fitili <i>mullion-transom end panel gasket inside</i>	66 gr/m	15 kg	223 m	
FC.50.603		taşıyıcı ve kaset iç fitili <i>mullion-transom end panel gasket inside</i>	97 gr/m	15 kg	152 m	
FC.50.604		taşıyıcı ve kaset iç fitili <i>mullion-transom end panel gasket inside</i>	104 gr/m	15 kg	142 m	
FC.50.605		taşıyıcı ve kaset iç fitili <i>mullion-transom end panel gasket inside</i>	136 gr/m	15 kg	108 m	
FC.50.606		taşıyıcı ve kaset iç fitili <i>mullion-transom end panel gasket inside</i>	146 gr/m	15 kg	101 m	

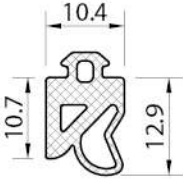
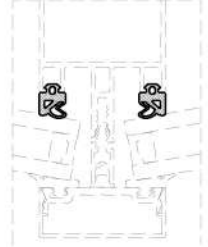
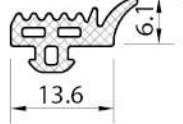
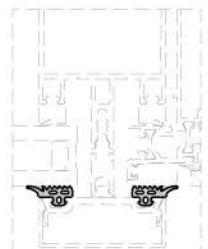
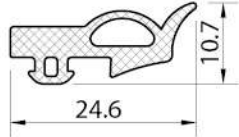
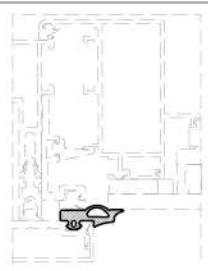
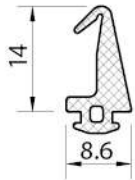
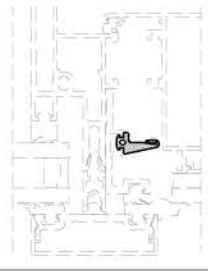
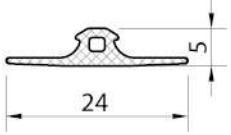
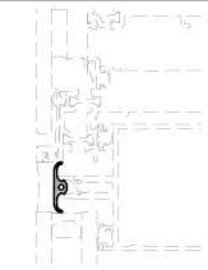
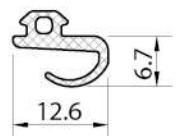
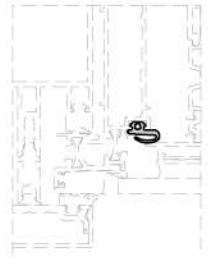
F 50 KAPAKLI CEPHE SİSTEMİ / COVER FACADE SYSTEM

ÜRÜN TEKNİK ÖZELLİKLERİ / PRODUCTS TECHNICAL FEATURES

Kod Code	Şekil Drawing	Tanım Description	Teorik Ağırlık Theoretical Weight gr / m	Paket Ağırlığı Package Weight Kg / Package	Paket Metraji In one Package Metre / Package	Kullanım Yeri Application
FC.50.610		taşıyıcı ve kaset iç fitili mullion-transom end panel gasket inside	61 gr/m	15 kg	242 m	
FC.50.611		taşıyıcı ve kaset iç fitili mullion-transom end panel gasket inside	86 gr/m	15 kg	172 m	
FC.50.612		taşıyıcı ve kaset iç fitili mullion-transom end panel gasket inside	115 gr/m	15 kg	128 m	
FC.50.613		taşıyıcı ve kaset iç fitili mullion-transom end panel gasket inside	126 gr/m	15 kg	117 m	
FC.50.614		taşıyıcı ve kaset iç fitili mullion-transom end panel gasket inside	153 gr/m	15 kg	96 m	
FC.50.615		taşıyıcı ve kaset iç fitili mullion-transom end panel gasket inside	164 gr/m	15 kg	90 m	

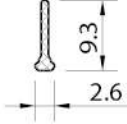
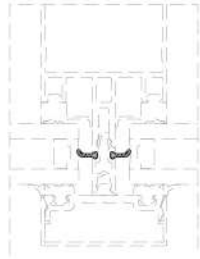
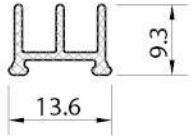
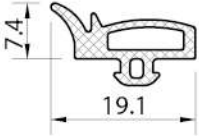
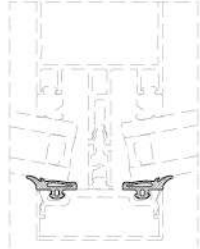
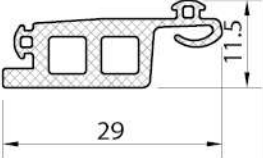
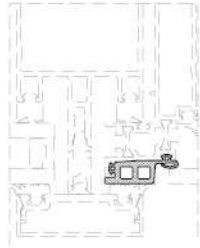
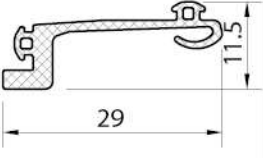
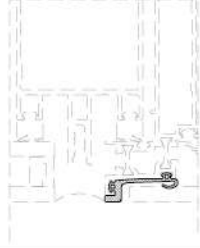
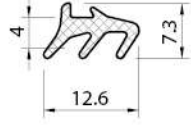

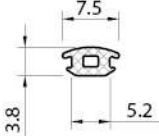
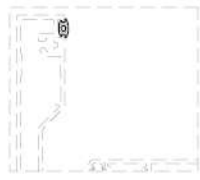
Profil değerleri teoriktir. Ağırlık olarak teslimde yapılan tartım geçerlidir. Profil imalatları TS EN 12020-02 ve TS EN 755-9 toleransı, Moment değerleri EN 14024'e göre hesaplanmıştır.

Profile values are theoretical pre-shipment weight will be valid. The tolerances of Profile manufacturing are calculated according to EN 12020-2 and TS EN 755-9; moment values are calculated according to EN 14024.

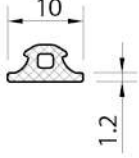
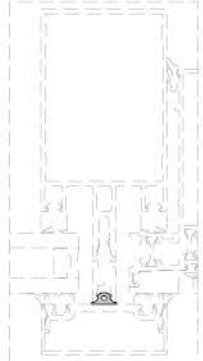
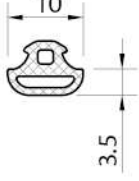
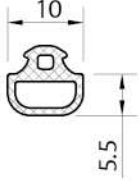
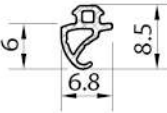
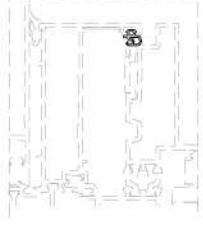
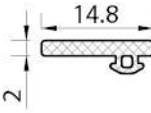
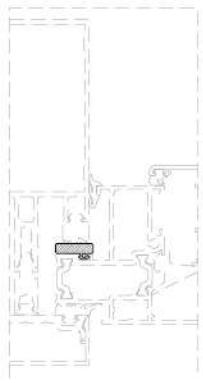
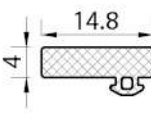
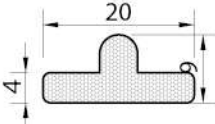
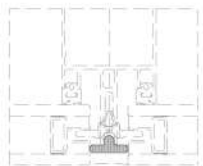
Kod Code	Şekil Drawing	Tanım Description	Teorik Ağırlık Theoretical Weight gr / m	Paket Ağırlığı Package Weight Kg / Package	Paket Metrajı In one Package Metre / Package	Kullanım Yeri Application
FC.50.617		taşıyıcı iç fitili mullion-transom gasket inside	126 gr/m	15 kg	117 m	
FC.50.620		baskı profil fitili Glazing gasket	85 gr/m	15 kg	173 m	
FC.50.621		baskı profil fitili Glazing gasket	145 gr/m	15 kg	102 m	
FC.50.622		tozluk fitil Central gasket	86 gr/m	15 kg	171 m	
FC.50.623		silikon dolgu fitili silicone filling gasket	57 gr/m	15 kg	259 m	
FC.50.624		kasa bini fitili frame gasket	59 gr/m	15 kg	250 m	

F 50 KAPAKLI CEPHE SİSTEMİ / COVER FACADE SYSTEM

ÜRÜN TEKNİK ÖZELLİKLERİ / PRODUCTS TECHNICAL FEATURES

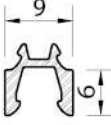
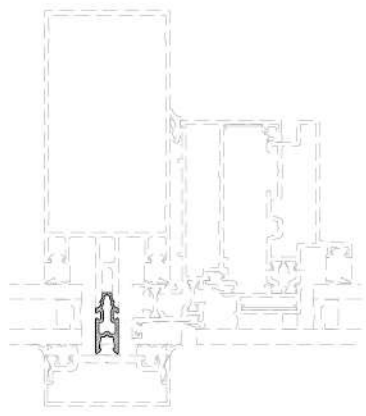
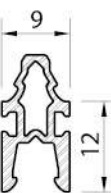
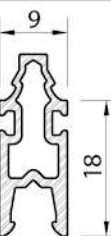

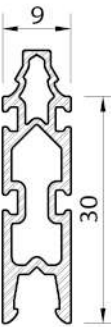
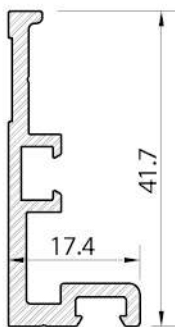
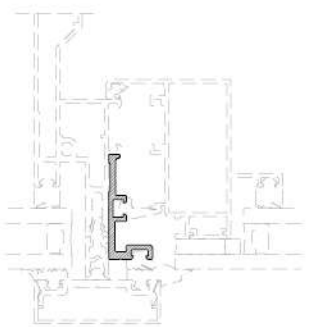
Kod Code	Şekil Drawing	Tanım Description	Teorik Ağırlık Theoretical Weight gr / m	Paket Ağırlığı Package Weight Kg / Package	Paket Metraji In one Package Metre / Package	Kullanım Yeri Application
FC.50.625		ek yalıtım fitili additional insulation gasket	15 gr/m	15 kg	983 m	
FC.50.626		ek yalıtım fitili additional insulation gasket	52 gr/m	15 kg	283 m	
FC.50.627		baskı profil fitili Glazing gasket	92 gr/m	15 kg	160 m	
FC.50.628		kasa dışı fitili frame gasket	176 gr/m	15 kg	84 m	
FC.50.629		kasa dışı fitili frame gasket	104 gr/m	15 kg	142 m	
LS55502		epdm cam iç fitil glazing gasket inside	50 gr/m	15 kg	300 m	
LS55510		epdm fitil epdm gasket	24 gr/m	15 kg	625 m	

Profil değerleri teoriktir. Ağırlık olarak teslimde yapılan tartım geçerlidir. Profil imalatları TS EN 12020-02 ve TS EN 755-9 toleransı, Moment değerleri EN 14024'e göre hesaplanmıştır.
Profile values are theoretical pre-shipment weight will be valid. The tolerances of Profile manufacturing are calculated according to EN 12020-2 and TS EN 755-9; moment values are calculated according to EN 14024.


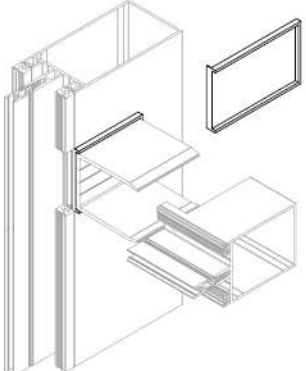
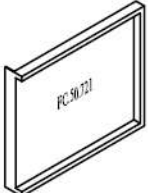
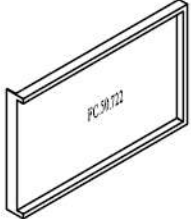
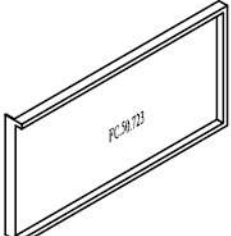
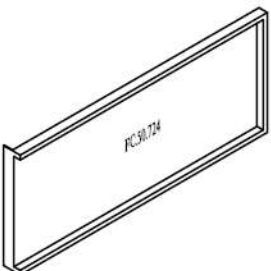
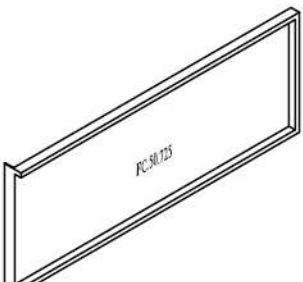
Kod Code	Şekil Drawing	Tanım Description	Teorik Ağırlık Theoretical Weight gr / m	Paket Ağırlığı Package Weight Kg / Package	Paket Metrajı In one Package Metre / Package	Kullanım Yeri Application
FC.50.630		taşıyıcı ön fitili Mullion-transom gasket front	36 gr/m	15 kg	409 m	
FC.50.631		taşıyıcı ön fitili Mullion-transom gasket front	49 gr/m	15 kg	301 m	
FC.50.632		taşıyıcı ön fitili Mullion-transom gasket front	54 gr/m	15 kg	273 m	
W55.501		epdm cam iç fitil glazing gasket inside	25 gr/m	15 kg	590 m	
W55.512		kaset iç fitil frame gasket inside	47 gr/m	15 kg	313 m	
W55.513		kaset iç fitil frame gasket inside	88 gr/m	15 kg	168 m	
FC.50.633		polietilen dolgu polyethylene filler	---	---	---	

F 50 KAPAKLI CEPHE SİSTEMİ / COVER FACADE SYSTEM

ÜRÜN TEKNİK ÖZELLİKLERİ / PRODUCTS TECHNICAL FEATURES

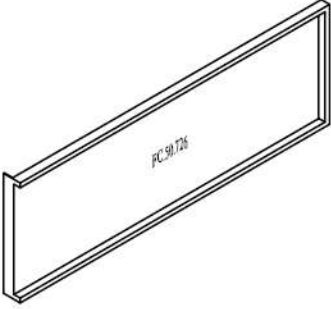
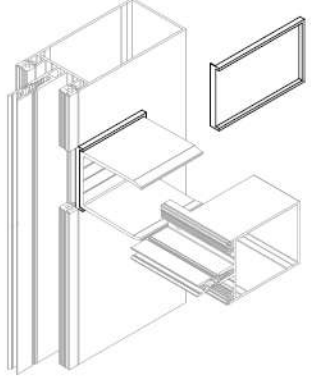
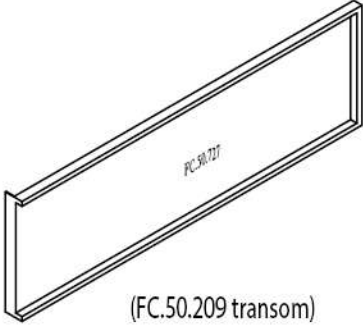
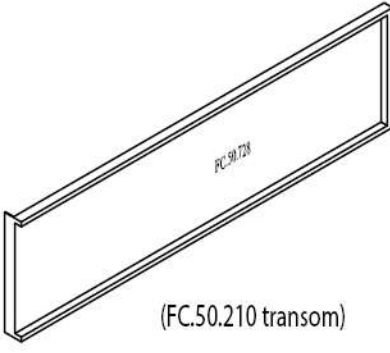
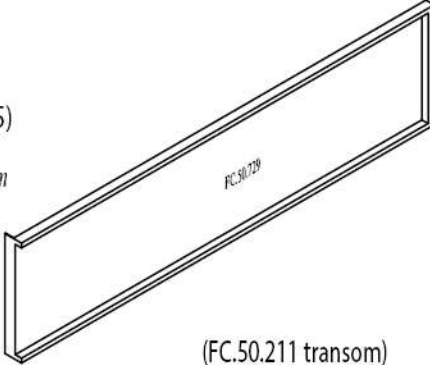
Kod Code	Şekil Drawing	Tanım Description	Paket Metrajı In one Package Metre / Package	Kullanım Yeri Application
FC.50.701		taşıyıcı ön izolasyon (pvc) mullion-transom front insulation (pvc)	6.0 m	<i>insulation profile</i> 
FC.50.702		taşıyıcı ön izolasyon (pvc) mullion-transom front insulation (pvc)	6.0 m	
FC.50.703		taşıyıcı ön izolasyon (pvc) mullion-transom front insulation (pvc)	6.0 m	
FC.50.704		taşıyıcı ön izolasyon (pvc) mullion-transom front insulation (pvc)	6.0 m	
FC.50.705		taşıyıcı ön izolasyon (pvc) mullion-transom front insulation (pvc)	6.0 m	
FC.50.710		pvc profil pvc profile	6.0 m	

Profil değerleri teoriktir. Ağırlık olarak teslimde yapılan tartım geçerlidir. Profil imalatları TS EN 12020-02 ve TS EN 755-9 toleransı, Moment değerleri EN 14024'e göre hesaplanmıştır.
Profile values are theoretical pre-shipment weight will be valid. The tolerances of Profile manufacturing are calculated according to EN 12020-2 and TS EN 755-9; moment values are calculated according to EN 14024.


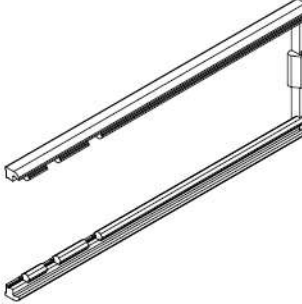
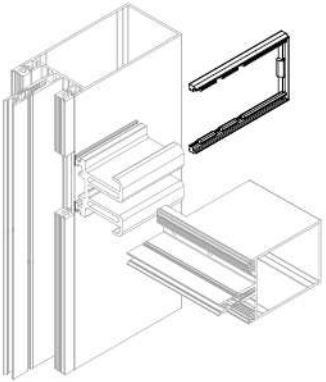
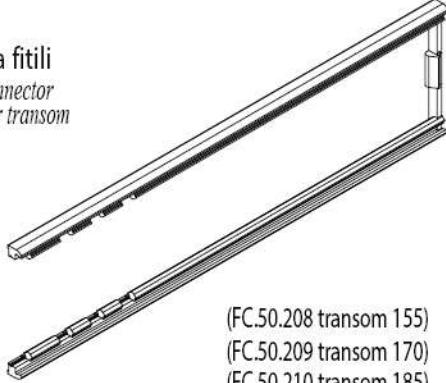
Kod Code	Şekil Drawing	Tanım Description	Paket Metrajı In one Package Metre / Package	Kullanım Yeri Application
FC.50.720	yaka fitili (45) T-connector gasket for transom (FC.50.202 transom)		50 pcs/pk	
FC.50.721	yaka fitili (65) T-connector gasket for transom (FC.50.203 transom)		50 pcs/pk	
FC.50.722	yaka fitili (85) T-connector gasket for transom (FC.50.204 transom)		50 pcs/pk	
FC.50.723	yaka fitili (105) T-connector gasket for transom (FC.50.205 transom)		50 pcs/pk	
FC.50.724	yaka fitili (125) T-connector gasket for transom (FC.50.206 transom)		50 pcs/pk	
FC.50.725	yaka fitili (140) T-connector gasket for transom (FC.50.207 transom)		50 pcs/pk	

F 50 KAPAKLI CEPHE SİSTEMİ / COVER FACADE SYSTEM

ÜRÜN TEKNİK ÖZELLİKLERİ / PRODUCTS TECHNICAL FEATURES

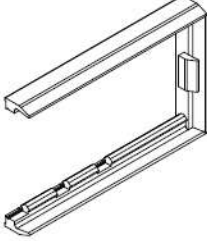
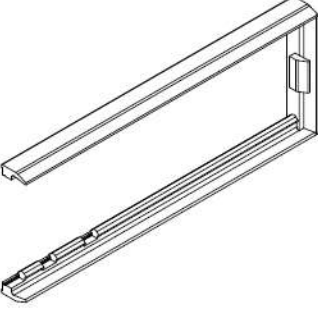
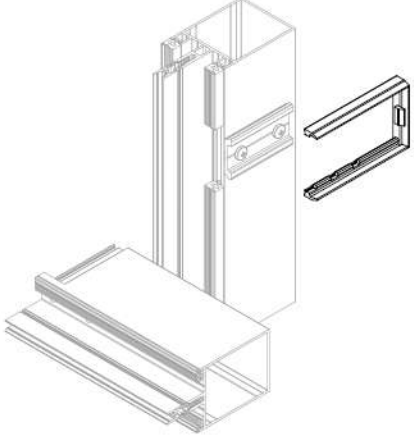
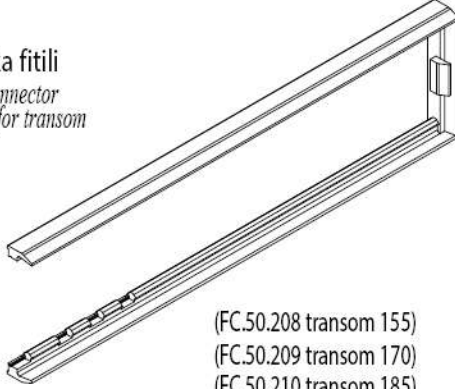
Kod Code	Şekil Drawing	Tanım Description	Paket Metrajı In one Package Metre / Package	Kullanım Yeri Application
FC.50.726	yaka fitili (155) <i>T-connector gasket for transom</i> (FC.50.208 transom)	 FC.50.726	50 pcs/pk	
FC.50.727	yaka fitili (170) <i>T-connector gasket for transom</i> (FC.50.209 transom)	 FC.50.727	50 pcs/pk	
FC.50.728	yaka fitili (185) <i>T-connector gasket for transom</i> (FC.50.210 transom)	 FC.50.728	50 pcs/pk	
FC.50.729	yaka fitili (205) <i>T-connector gasket for transom</i> (FC.50.211 transom)	 FC.50.729	50 pcs/pk	

Profil değerleri teoriktir. Ağırlık olarak teslimde yapılan tartım geçerlidir. Profil imalatları TS EN 12020-02 ve TS EN 755-9 toleransı, Moment değerleri EN 14024'e göre hesaplanmıştır.
Profile values are theoretical pre-shipment weight will be valid. The tolerances of Profile manufacturing are calculated according to EN 12020-2 and TS EN 755-9; moment values are calculated according to EN 14024.

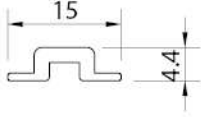

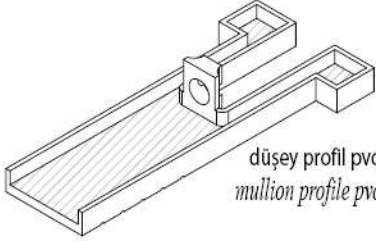
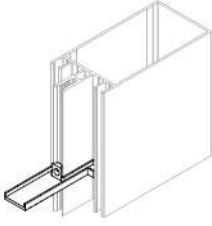
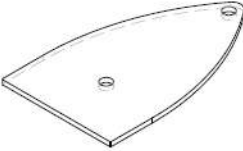

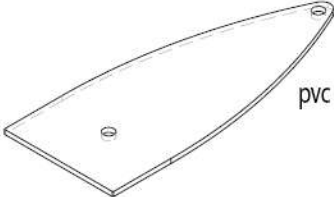

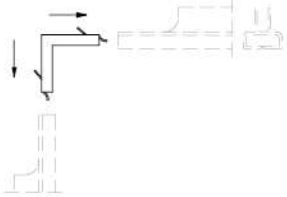
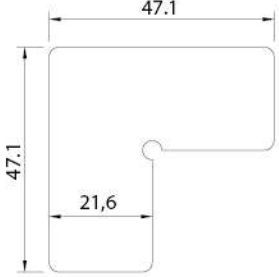
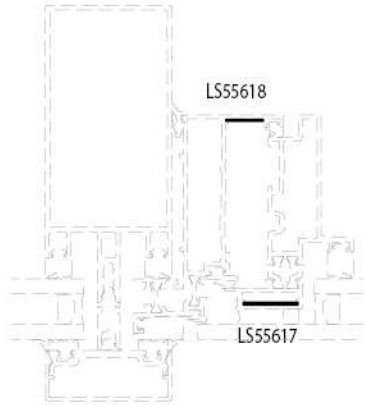
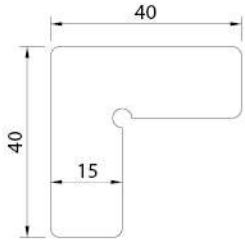
Kod Code	Şekil Drawing	Tanım Description	Paket Metrajı In one Package Metre / Package	Kullanım Yeri Application
FC.50.740	yaka fitili T-connector gasket for transom (FC.50.202 transom 45) (FC.50.203 transom 65) (FC.50.204 transom 85)		50 pcs/pk	
FC.50.741	yaka fitili T-connector gasket for transom (FC.50.205 transom 105) (FC.50.206 transom 125) (FC.50.207 transom 140)		50 pcs/pk	
FC.50.742	yaka fitili T-connector gasket for transom (FC.50.208 transom 155) (FC.50.209 transom 170) (FC.50.210 transom 185) (FC.50.211 transom 205)		50 pcs/pk	

F 50 KAPAKLI CEPHE SİSTEMİ / COVER FACADE SYSTEM

ÜRÜN TEKNİK ÖZELLİKLERİ / PRODUCTS TECHNICAL FEATURES

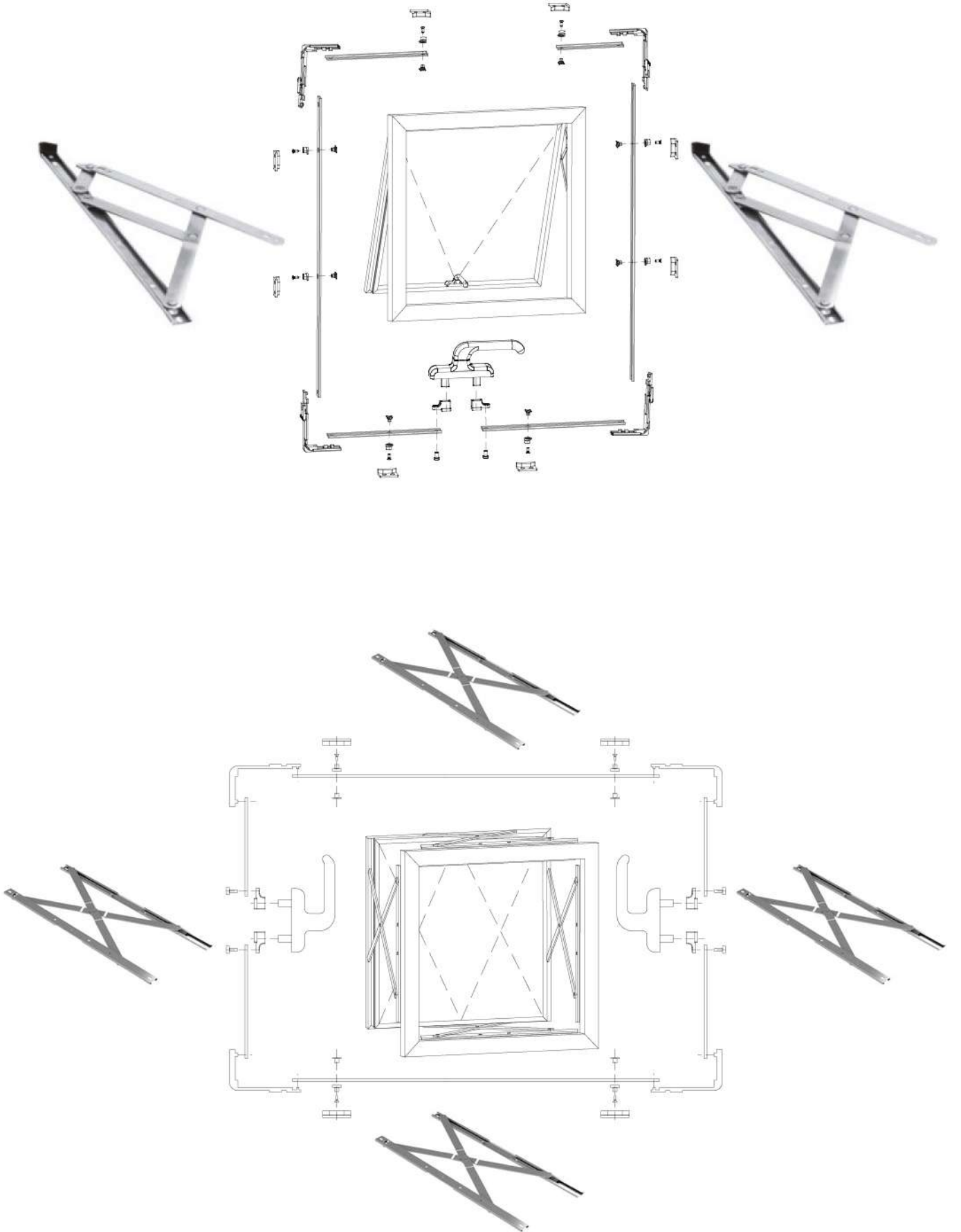
Kod Code	Şekil Drawing	Tanım Description	Paket Metraji In one Package Metre / Package	Kullanım Yeri Application
FC.50.750	<p>yaka fitili T-connector gasket for transom</p> <p>(FC.50.202 transom 45) (FC.50.203 transom 65) (FC.50.204 transom 85)</p>		50 pcs/pk	
FC.50.751	<p>yaka fitili T-connector gasket for transom</p> <p>(FC.50.205 transom 105) (FC.50.206 transom 125) (FC.50.207 transom 140)</p>		50 pcs/pk	
FC.50.752	<p>yaka fitili T-connector gasket for transom</p> <p>(FC.50.208 transom 155) (FC.50.209 transom 170) (FC.50.210 transom 185) (FC.50.211 transom 205)</p>		50 pcs/pk	

Profil değerleri teoriktir. Ağırlık olarak teslimde yapılan tartım geçerlidir. Profil imalatları TS EN 12020-02 ve TS EN 755-9 toleransı, Moment değerleri EN 14024'e göre hesaplanmıştır.
Profile values are theoretical pre-shipment weight will be valid. The tolerances of Profile manufacturing are calculated according to EN 12020-2 and TS EN 755-9; moment values are calculated according to EN 14024.

Kod Code	Şekil Drawing	Tanım Description	Paket Metraji In one Package Metre / Package	Kullanım Yeri Application
FS.60.711		pvc profil pvc profile	6,0 m	
FC.50.760		düşey profil pvc su tahliye mullion profile pvc water drain	20 pcs/pk	
FC.50.765		pvc kapak (85mm) pvc cover	20 pcs/pk	
FC.50.766		pvc kapak (125mm) pvc cover	20 pcs/pk	
FC.50.770		profil köşe bağlantı corner connect profile	40 pcs/pk	
LS55617		köşe onbaşı corner cleat	200 pcs/pk	
LS55618		köşe onbaşı corner cleat	200 pcs/pk	

F 50 KAPAKLI CEPHE SİSTEMİ / COVER FACADE SYSTEM

ÜRÜN TEKNİK ÖZELLİKLERİ / PRODUCTS TECHNICAL FEATURES



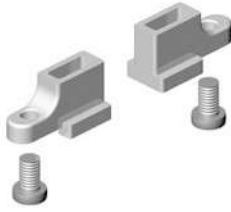
Profil değerleri teoriktir. Ağırlık olarak teslimde yapılan tartım geçerlidir. Profil imalatları TS EN 12020-02 ve TS EN 755-9 toleransı, Moment değerleri EN 14024'e göre hesaplanmıştır.
Profile values are theoretical pre-shipment weight will be valid. The tolerances of Profile manufacturing are calculated according to EN 12020-2 and TS EN 755-9; moment values are calculated according to EN 14024.



FS.60.800
çift dilli cephe kolu
facade handle



FS.60.801
çift dilli anahtarlı cephe kolu
facade handle (key)



FS.60.810
cephe kolu tij bağl. parçası
connection block for facade handle



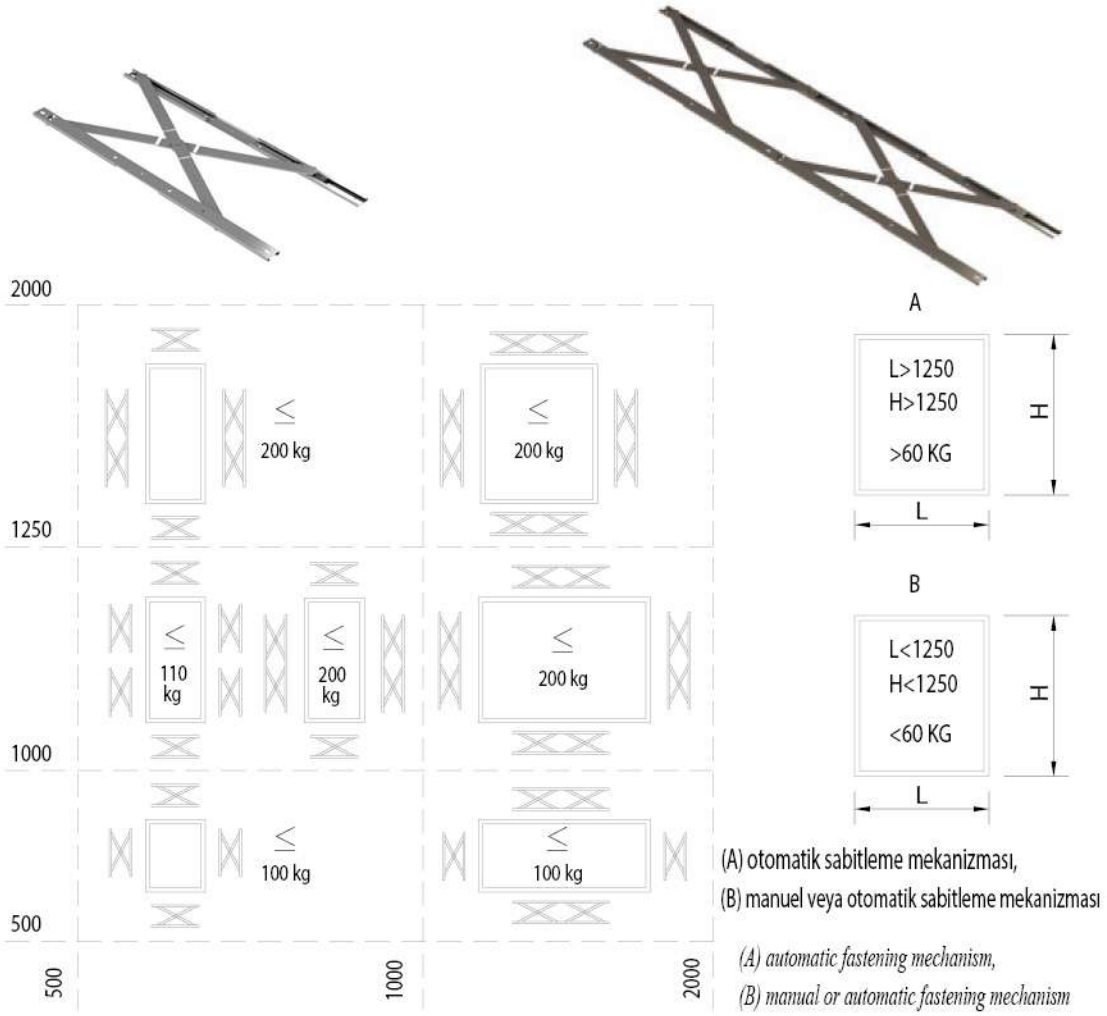
FS.60.811
köşe hareket aktarıcı
montion corner transmitter



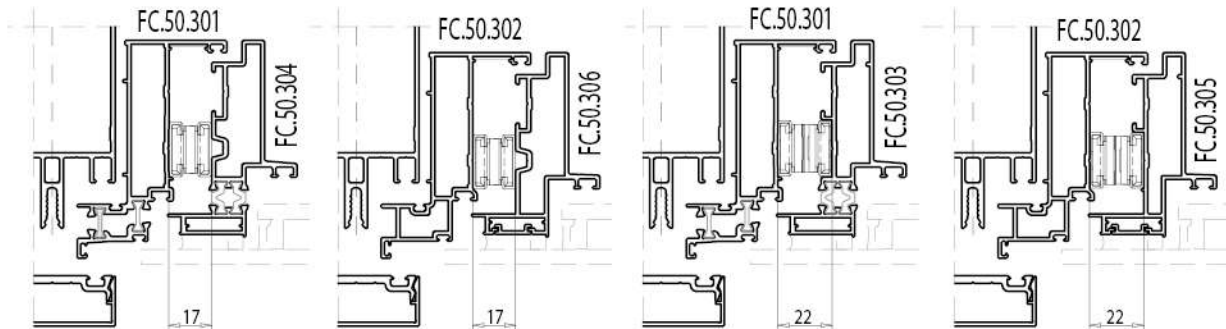
W55.734
ayarlanabilir pim
adjustable fastening pawl



FS.60.813
ayarlanabilir pim karşılığı
adjustable striker for window

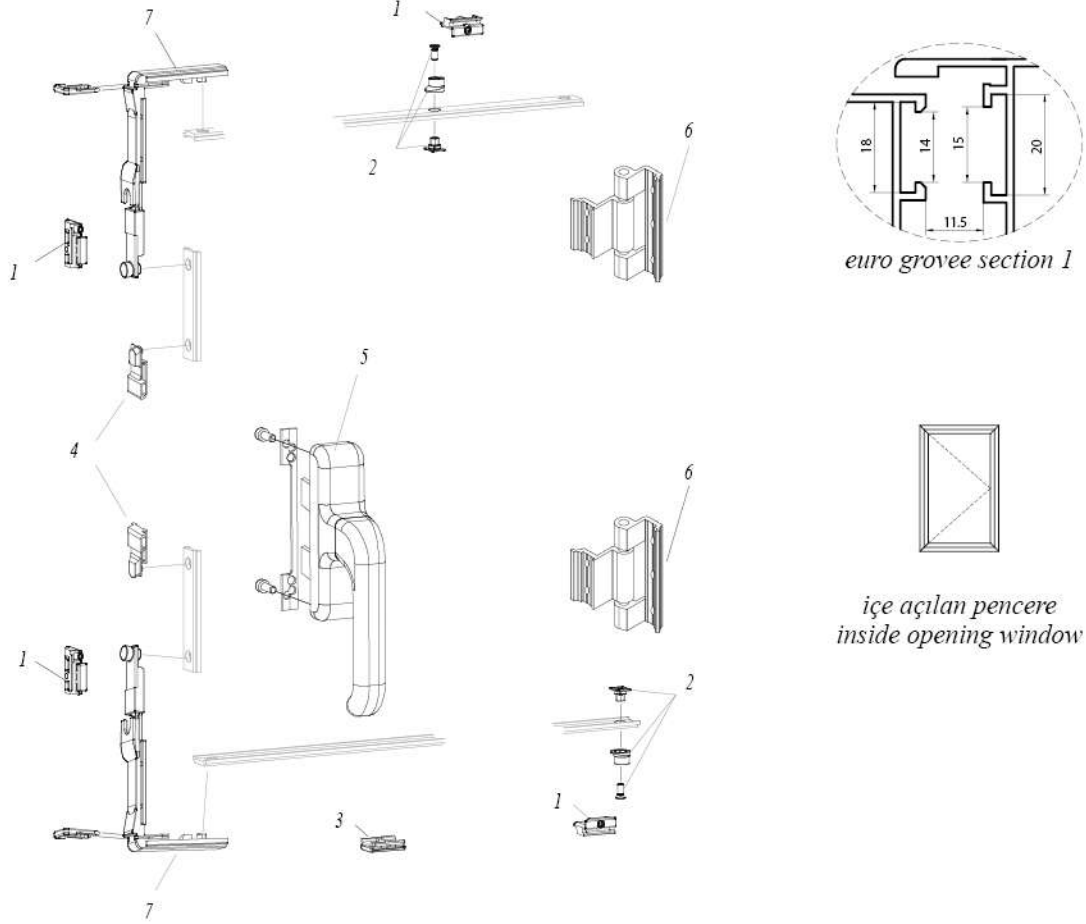


	tanım description	tip type	max. açılma max. opening	makas h: arm length	max kanat h: max. vent h:	max kanat l: max. vent l:	max kanat ağırlığı max. weight (kg)
FS.60.850	paralel makas 16,9	paralel	180	470	1000	1000	100
FS.60.851	çift paralel makas 16,9	paralel	180	940	2000	2000	200
FS.60.852	paralel makas 21	paralel	180	470	1000	1000	100
FS.60.853	çift paralel makas 21	paralel	180	940	2000	2000	200



F 50 KAPAKLI CEPHE SİSTEMİ / COVER FACADE SYSTEM

ÜRÜN TEKNİK ÖZELLİKLERİ / PRODUCTS TECHNICAL FEATURES



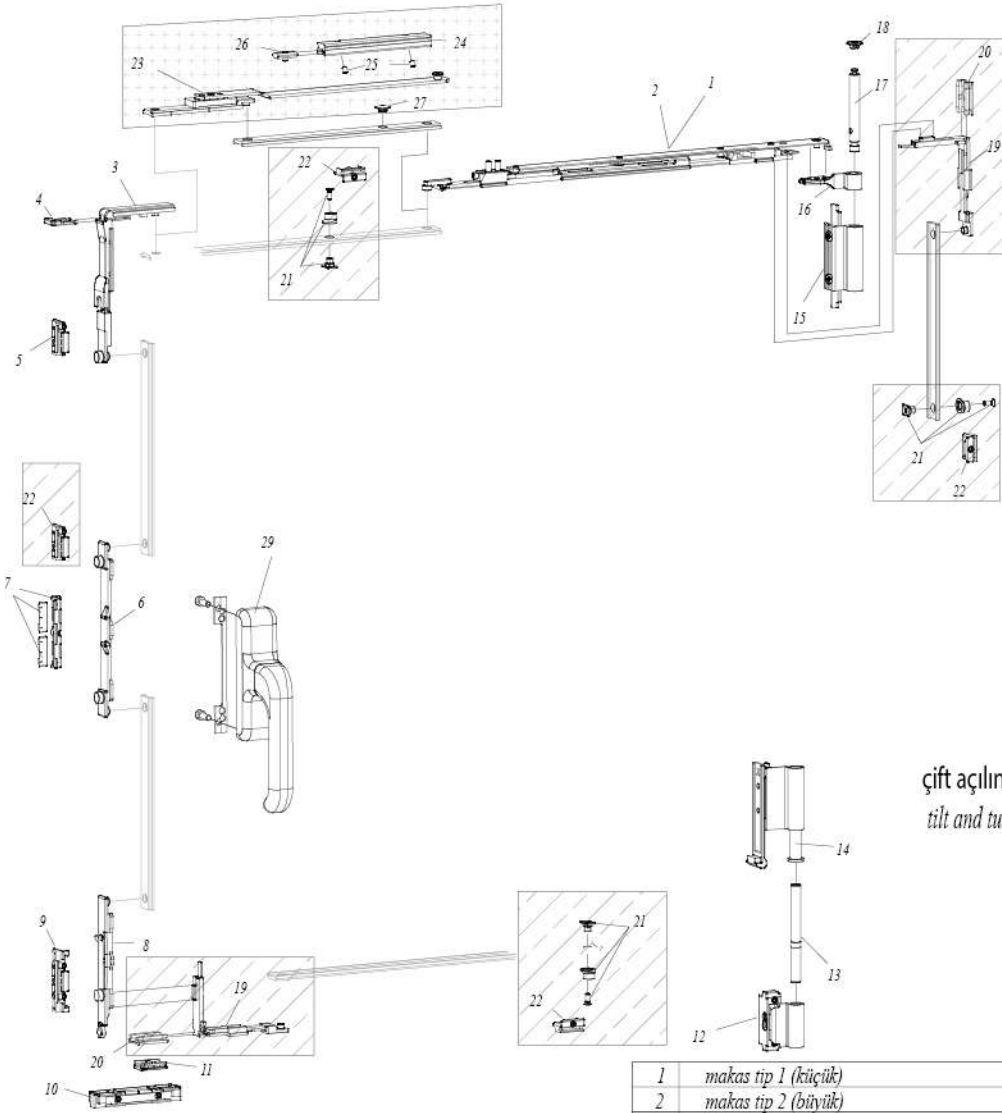
normal açılım mekanizması (takım)
opening window mechanism (set)

W55.701 naturel eloksalli (mat anodized)



farklı renk seçeneği belirtilmelidir
by selecting different colors, it must be informed.

W55.701	1	Pim karşılığı	W55.731
	2	Ayarlı karşılık	W55.733
	3	Kanat sarkma takozu	W55.740
	4	Kol karşılığı	W55.732
	5	Çift dilli kol	W55.761
	6	Menteşe	W55.770
	7	Köşe dönme	W55.730



içe açılan pencere
inside opening window

çift açılım mekanizması (takım)
tilt and turn window mechanism (set)

W55.702 (80kg)
naturel eloksalli (mat anodized)

W55.703 (130kg)
naturel eloksalli (mat anodized)

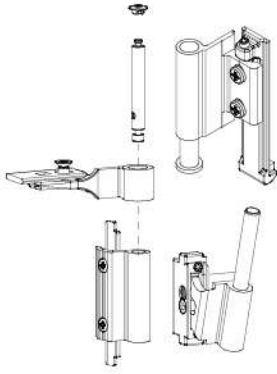


farklı renk seçeneği belirtilmelidir
by selecting different colors, it must be informed.

		(80 kg)	(130 kg)	
		W55.702	W55.703	
1	makas tip 1 (küçük)	W55.738-80	W55.738-130	
2	makas tip 2 (büyük)	W55.739-80	W55.739-130	
3	köşe dönme	W55.722	W55.722	
4	köşe dönme sabitleme klipsi			
5	karşılık			
6	kol karşılığı			
7	hatalı kullanım öneme karşılığı			
7	8-10mm ayar şimi			
8	siirgü			
9	karşılık	W55.721	W55.720	
10	çift siirgü karşılık			
11	dinlendirme takozu			
12	dip menteşe erkek kısmı			
13	dip menteşe pimi			
14	üst menteşe dişi kısmı			
15	üst menteşe erkek kısmı			
16	üst menteşe dişi kısmı	W55.766	W55.766	
17	üst menteşe pimi			
18	üst menteşe stoper kapak			
29	euro 900 çift açılım kolü	+	+	
		> 80kg	> 130kg	
İLAVE ARKA KİLİTLEME	19	ilave köşe dönme	W55.723	W55.723
	20	ilave köşe dönme sabitleme klipsi		
	21	kilitleme pimi		
	22	ayarlı karşılık		
İLAVE MAKAS	23	ilave makas	W55.735	W55.735
	24	ilave makas kalavuzu		
	25	klavuz vidaları		
	26	ayarlı stoper		
	27	makas destek bloğu		

Profil değerleri teoriktir. Ağırlık olarak teslimde yapılan tartım geçerlidir. Profil imalatları TS EN 12020-02 ve TS EN 755-9 tolaransı, Moment değerleri EN 14024'e göre hesaplanmıştır.

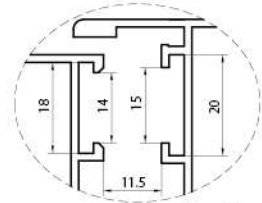
Profile values are theoretical pre-shipment weight will be valid. The tolerances of Profile manufacturing are calculated according to EN 12020-2 and TS EN 755-9; moment values are calculated according to EN 14024.



çift açılım pencere üst menteşesi (130kg)
tilt and turn window top hinge (130kg)

W55.720

naturel eloksalli
(mat anodized)



euro groove section 1

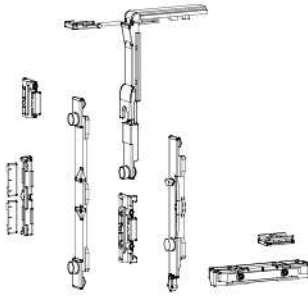


çift açılım pencere üst menteşesi (80kg)
tilt and turn window top hinge (80kg)

W55.721



farklı renk seçeneği belirtilmelidir
by selecting different colors, it must be informed.



çift açılım kilitleme mekanizması
tilt and turn base mechanism

W55.722



çift açılım ilave kilitleme
tilt and turn annex set

W55.723



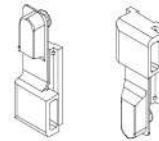
köşe hareket aktarıcı
corner transmission for window

W55.730



pim karşılığı
adjustable single striker

W55.731



tij bağlantı pabucu
connection blocks

W55.732



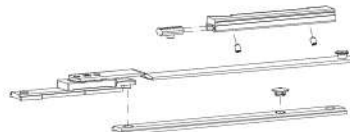
pim
pin

W55.733



ayarlanabilir pim
adjustable fastening pawl

W55.734



çift açılım ilave makas
tilt and turn annex arm

W55.735



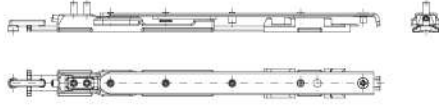
kol karşılığı
cremone drive

W55.736



sürgü ucu
bolt tip

W55.737

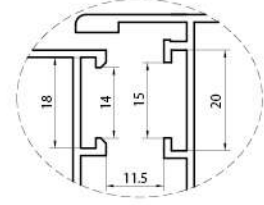


çift açılım küçük makas (80kg)
tilt and turn short arm (80kg)

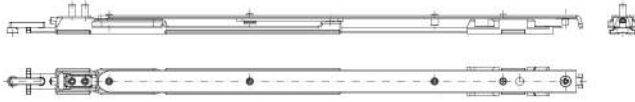
W55.738-80

çift açılım küçük makas (130kg)
tilt and turn short arm (130kg)

W55.738-130



euro groove section 1

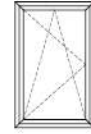


çift açılım küçük makas (80kg)
tilt and turn short arm (80kg)

W55.739-80

çift açılım küçük makas (130kg)
tilt and turn short arm (130kg)

W55.739-130



kanat sarkma takozu
wing rise stoper

W55.740



çiftli sürgü karşılığı
double keeper

W55.741



kanat düşüş karşılığı
wing drop keeper

W55.742



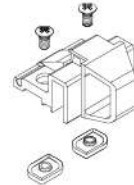
kademeli teleskopik makas (inox)
telescopic laser unit

W55.743



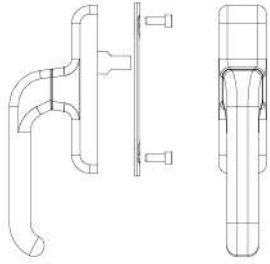
limitleme makası
window stay

W55.744



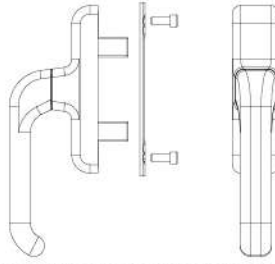
Vasistas cit cit
Cico finger catch

W55.745



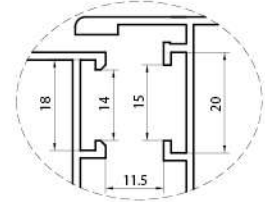
tek maçalı normal açılım pencere kolu
opening window handle

W55.760



çift maçalı normal açılım pencere kolu
opening window handle

W55.761



euro groove section 1



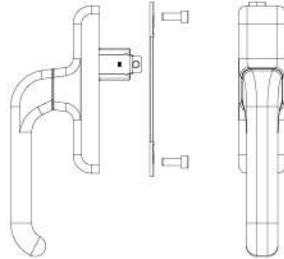
anahtarlı eksenel kol
key lockable window handle

W55.762



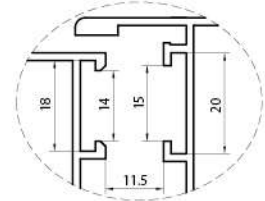
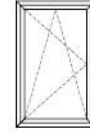
sökülebilir kol gövde
opening window removing handle

W55.763

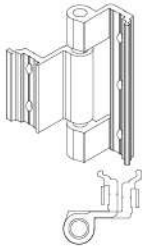


çift açılım pencere kolu
tilt and turn opening window handle

W55.766



euro groove section 1



max. 75 kg

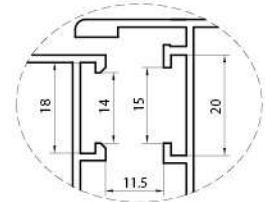
üç yapraklı pencere menteşesi
three leaves window hinge

W55.770

naturel eloksalli
(mat anodized)



farklı renk seçeneği belirtilmelidir
by selecting different colors, it must be informed.



euro groove section 1

iki yapraklı kapı menteşesi (XL)

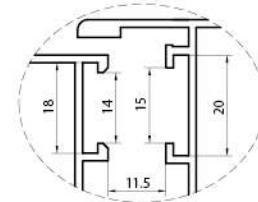
Two-leaf hinges for door (XL)

W55.774

naturel eloksalli
(mat anodized)



max. 100 kg için 2 adet 120 kg için 3 adet kullanılmalıdır.
Should be used 2 for 100 kg, 3 for 120 kg.

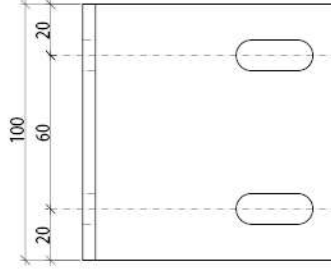
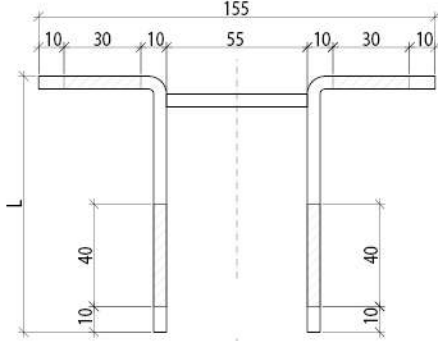


euro groove section 1

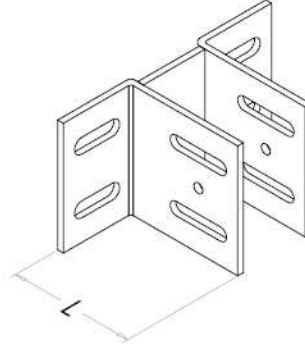
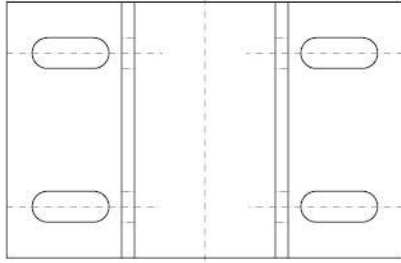


Farklı renk seçeneği belirtilmelidir
By selecting different colors, it must be informed.

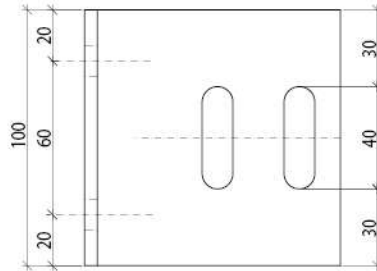
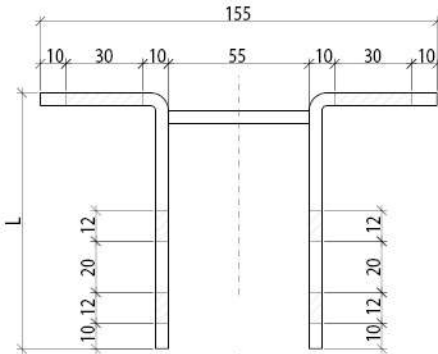
5mm daldırma galvanizli ankraj (yatay hareketli)
dip galvanized anchor (horizontal)



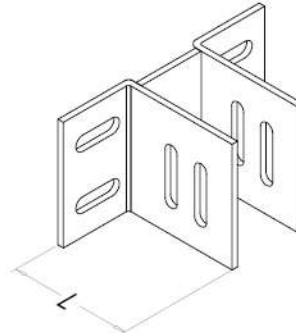
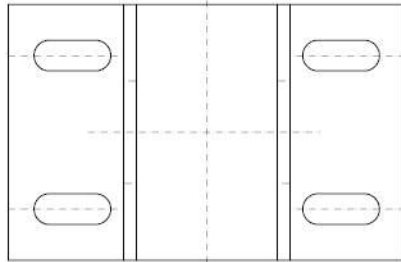
FC.50.950	L= 80 mm
FC.50.951	L= 100 mm
FC.50.952	L= 120 mm
FC.50.953	L= 150 mm
FC.50.954	L= 200 mm



5mm daldırma galvanizli ankraj (düşey hareketli)
dip galvanized anchor (vertical)

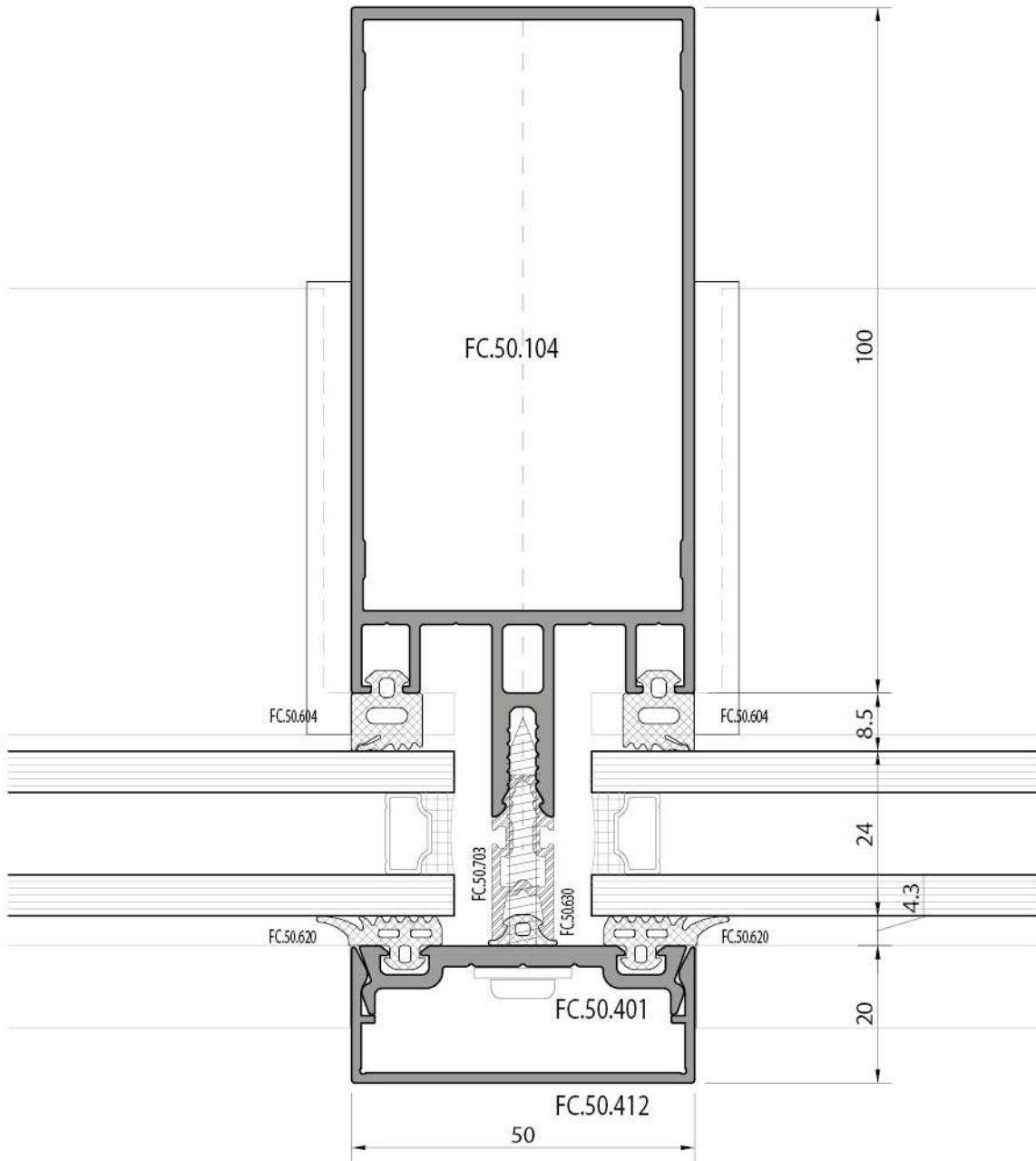
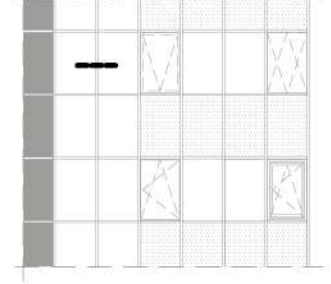


FC.50.960	L= 80 mm
FC.50.961	L= 100 mm
FC.50.962	L= 120 mm
FC.50.963	L= 150 mm
FC.50.964	L= 200 mm

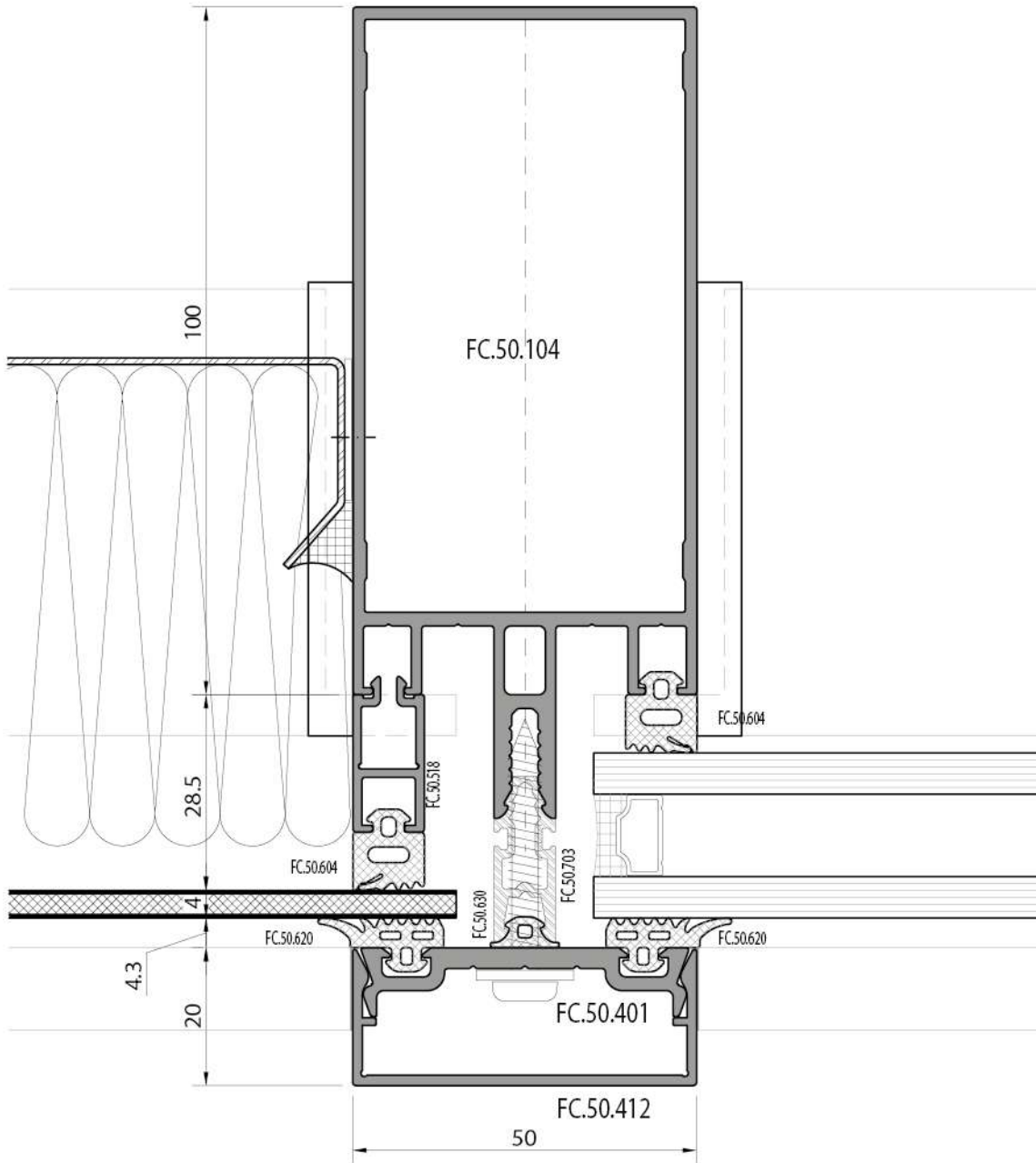
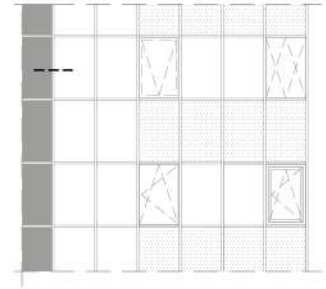


F 50 KAPAKLI CEPHE SİSTEMİ / COVER FACADE SYSTEM
SİSTEM DETAYLARI / SYSTEM DETAILS

sabit - sabit
fixed - fixed

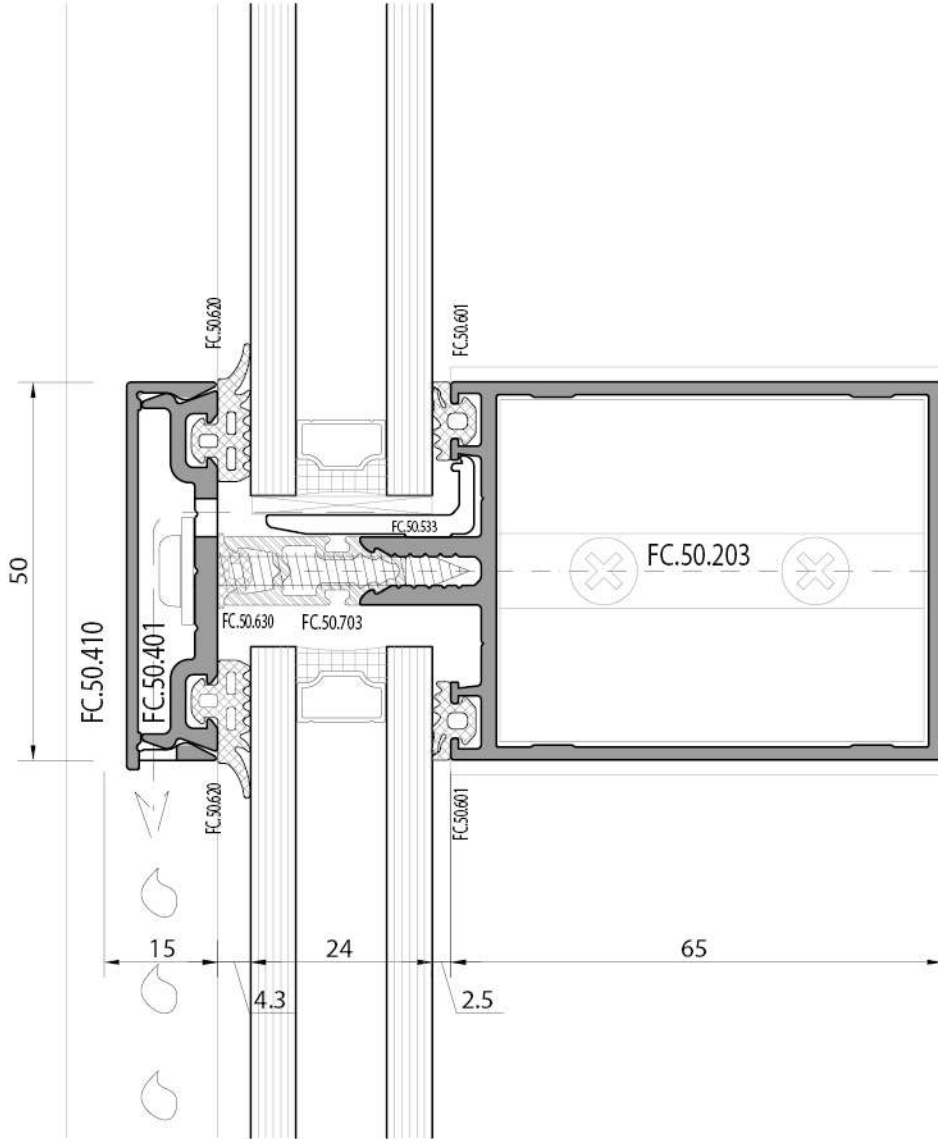
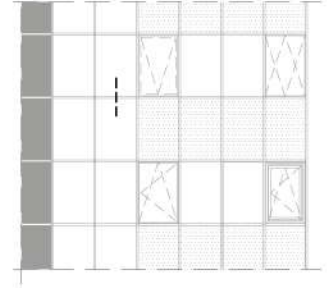


kompozit-sabit
composite - fixed

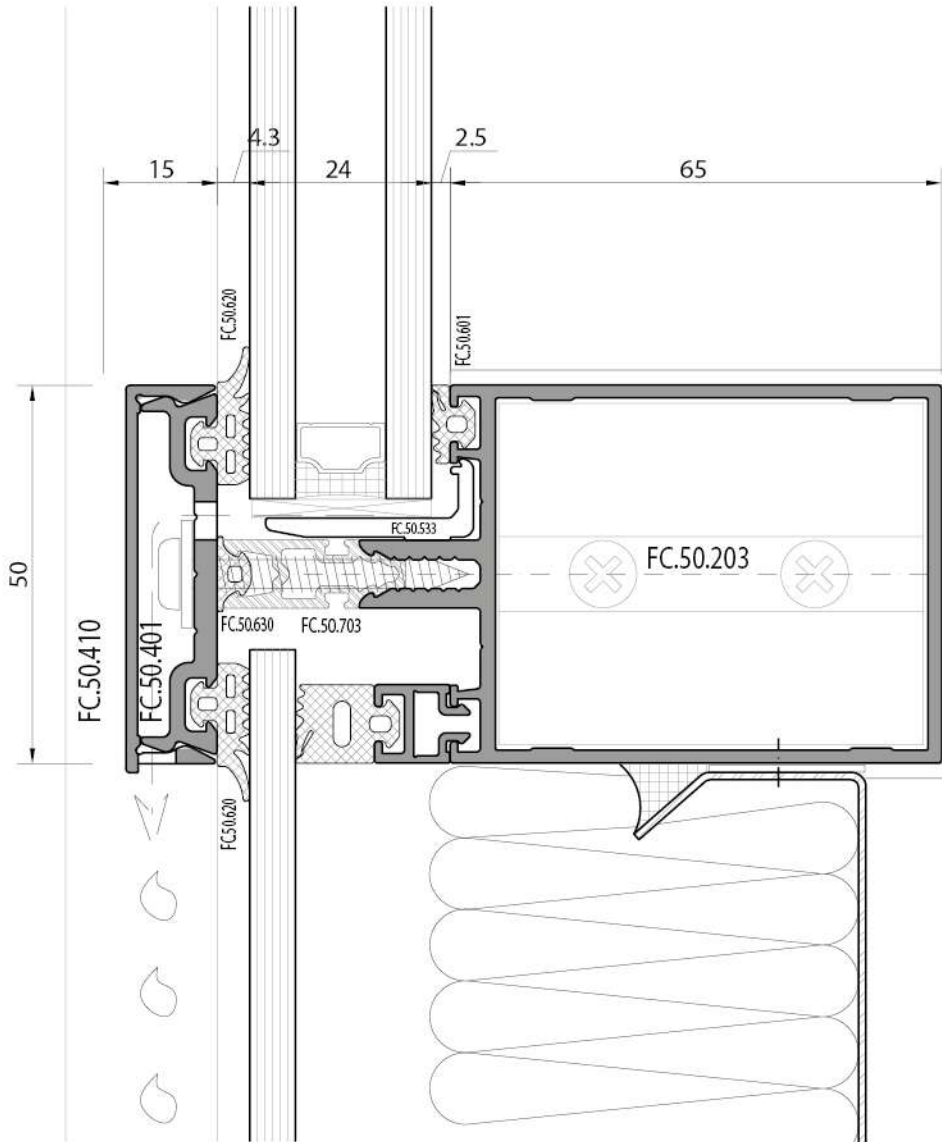
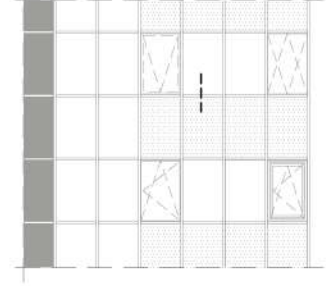


F 50 KAPAKLI CEPHE SİSTEMİ / COVER FACADE SYSTEM
SİSTEM DETAYLARI / SYSTEM DETAILS

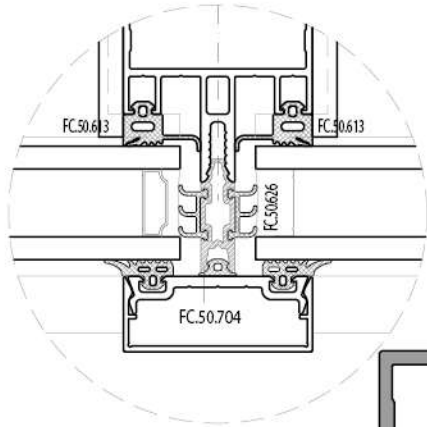
sabit - sabit
fixed - fixed



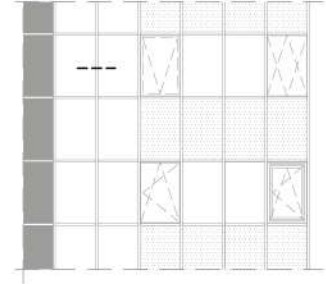
sabit-spandrel
fixed - spandrel



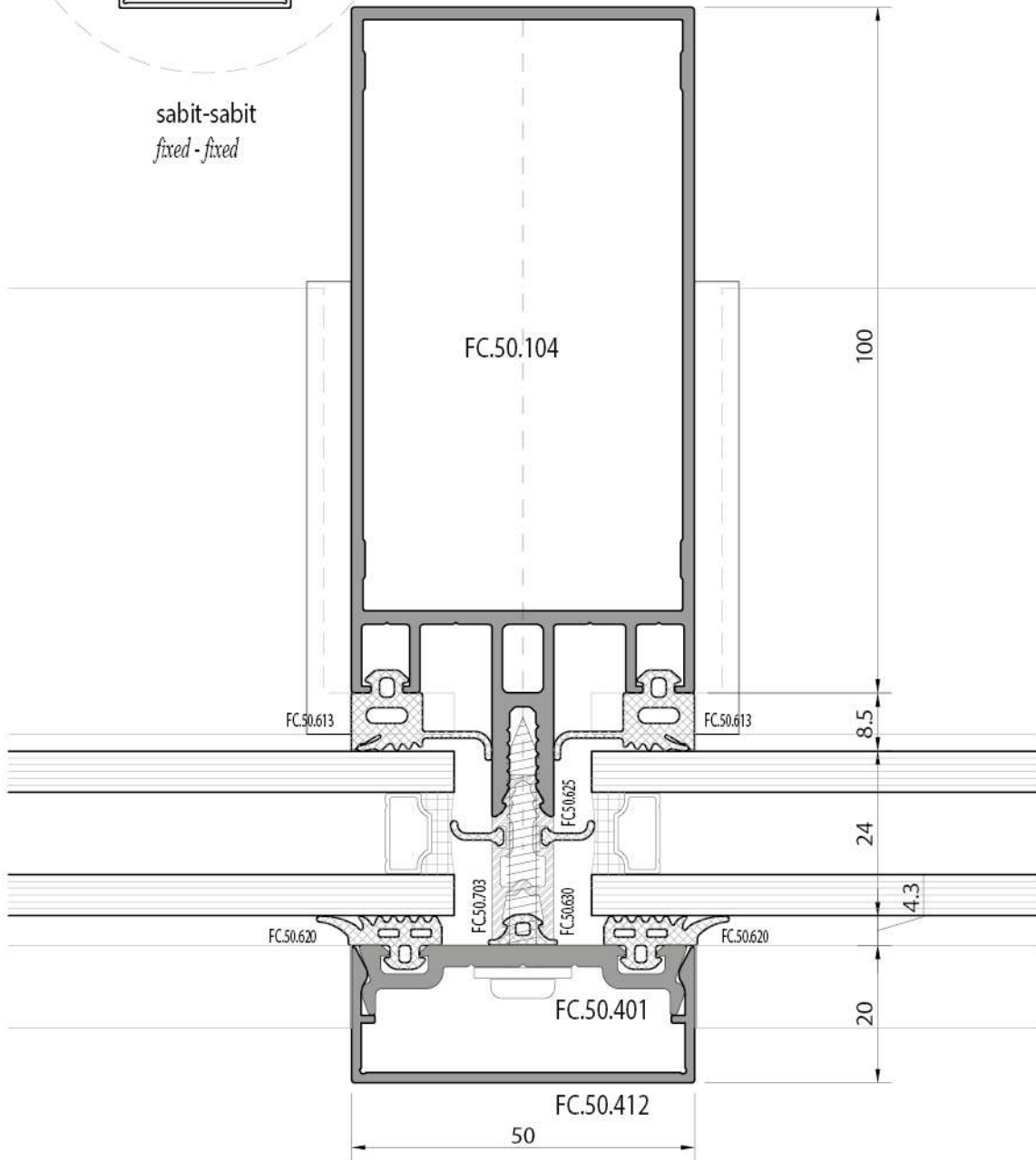
F 50 KAPAKLI CEPHE SİSTEMİ / COVER FACADE SYSTEM
SİSTEM DETAYLARI / SYSTEM DETAILS



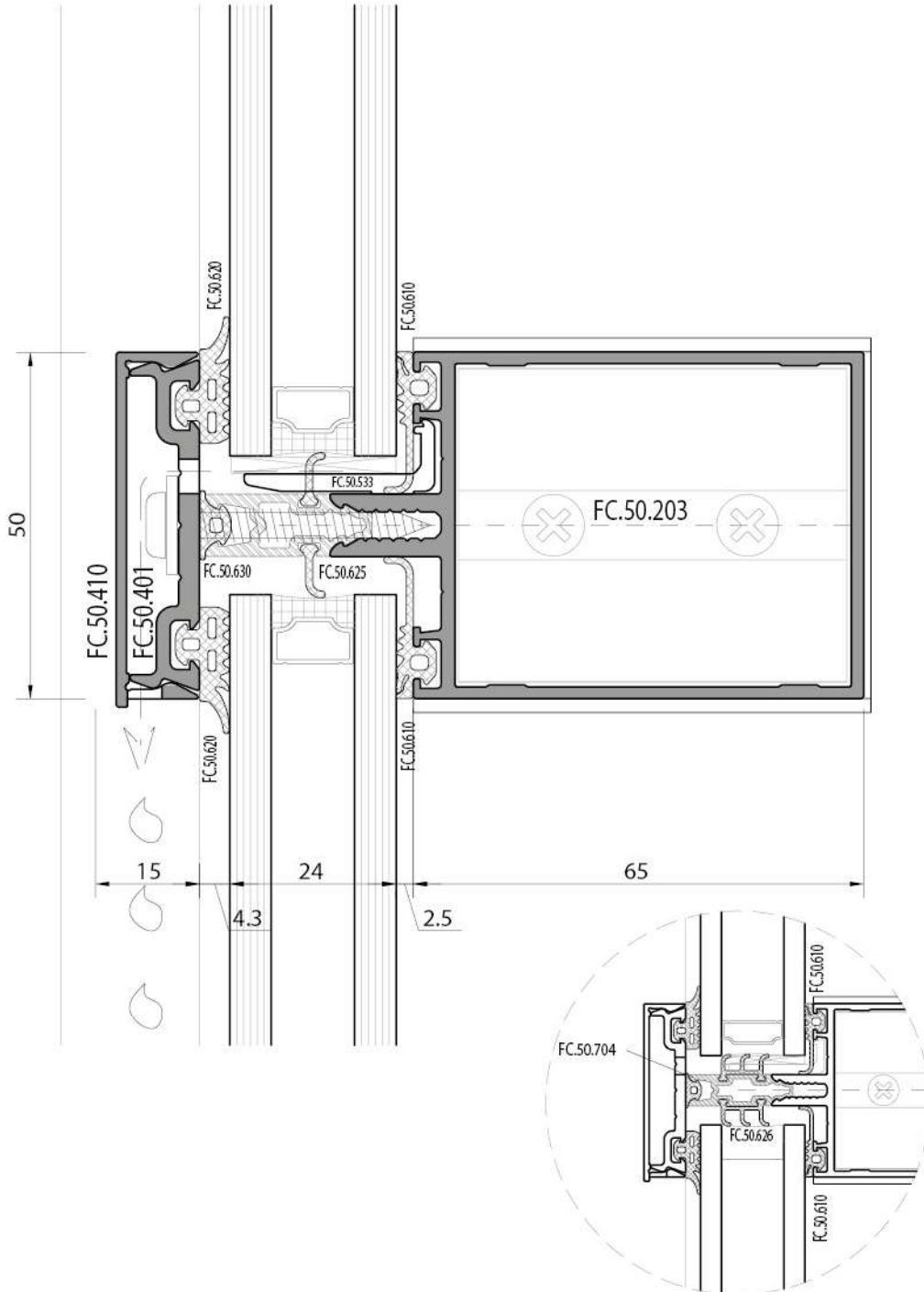
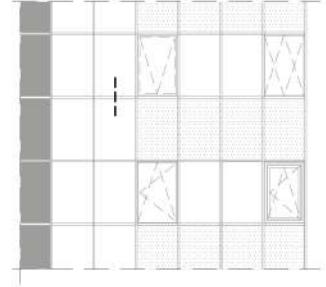
sabit - sabit
fixed - fixed



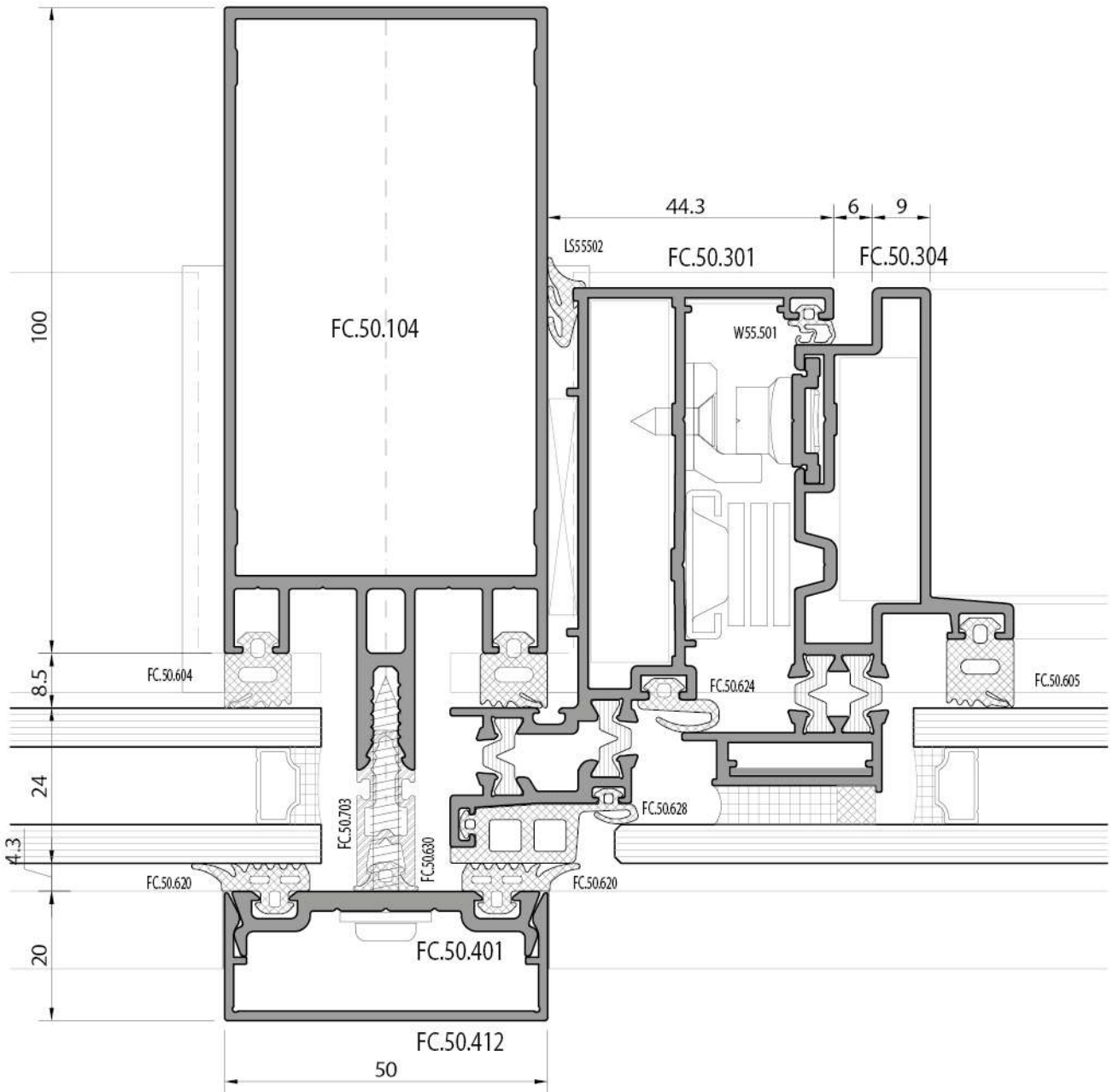
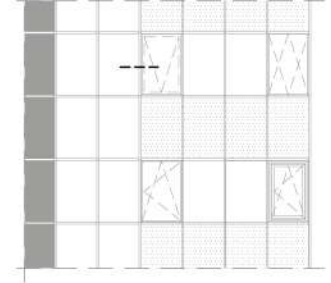
sabit-sabit
fixed - fixed



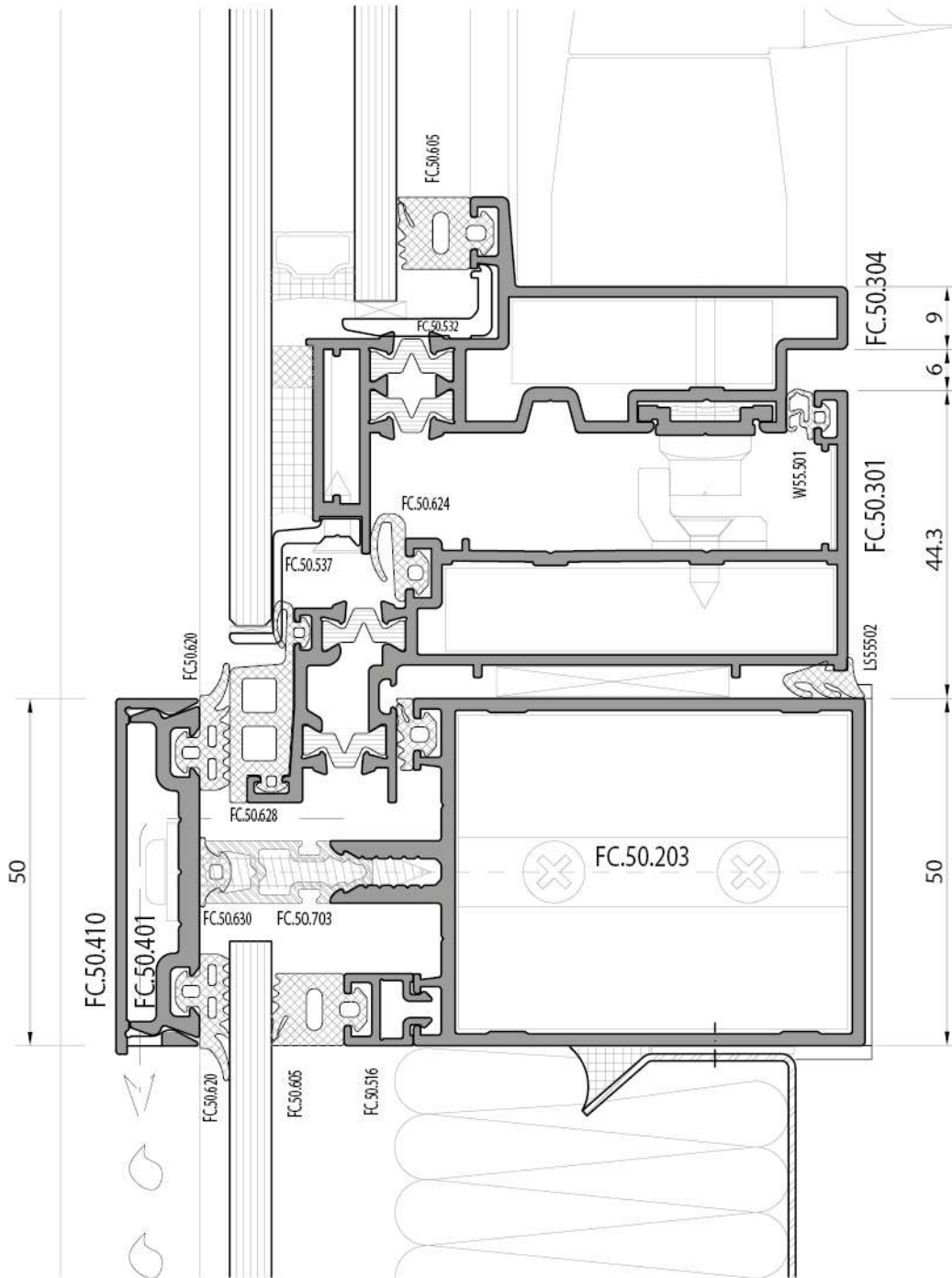
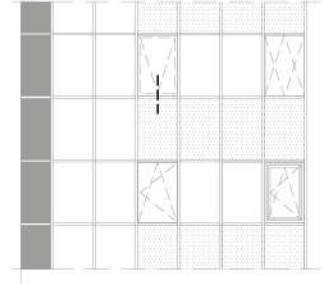
sabit -sabit
fixed -fixed



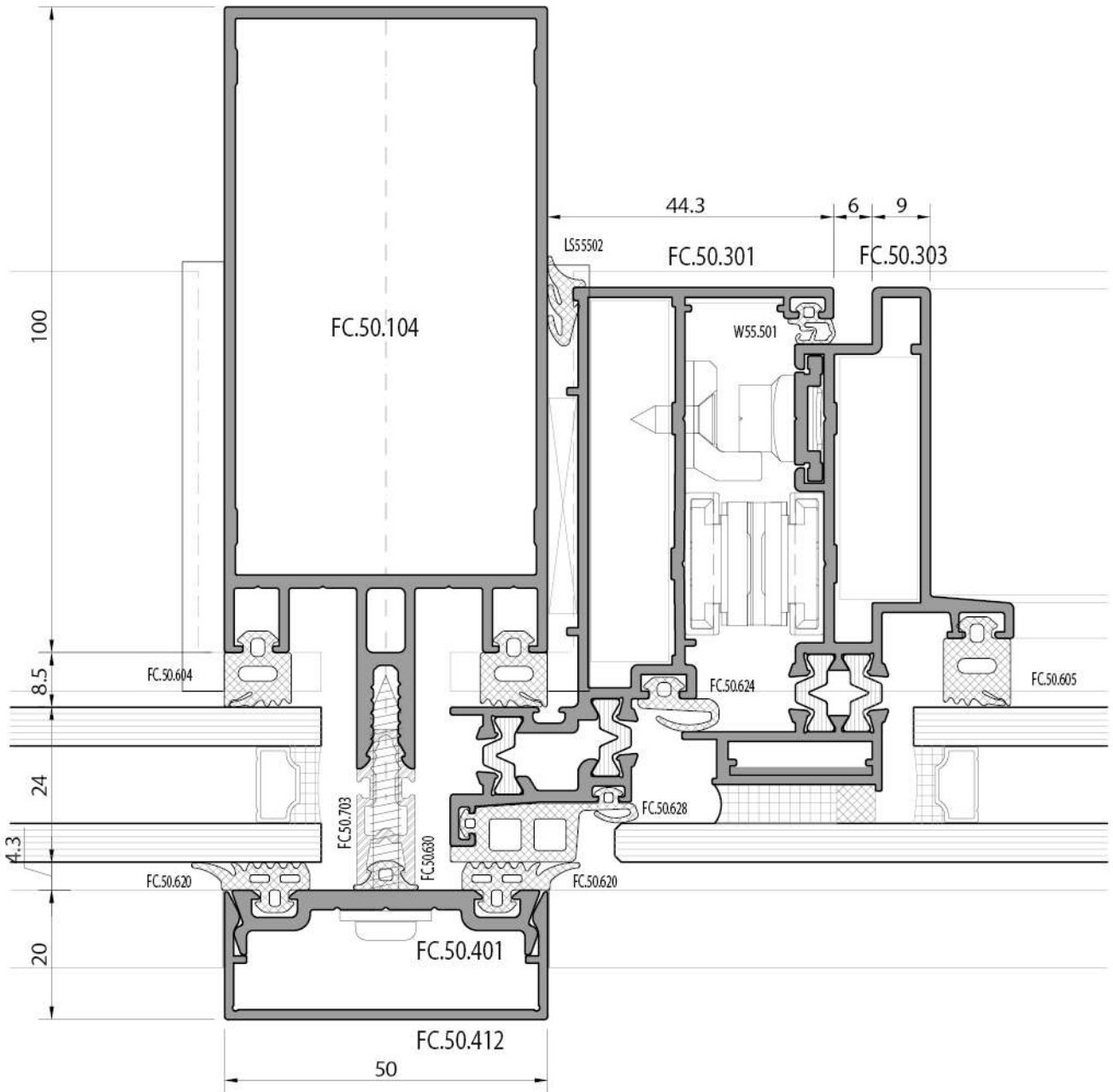
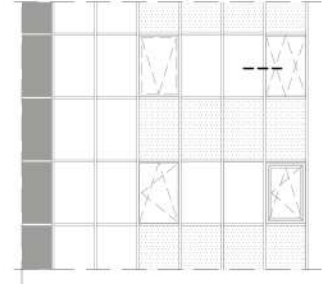
sabit -yalıtlımlı dışa açılır gizli kanat
fixed -insulated opening outward hidden vent



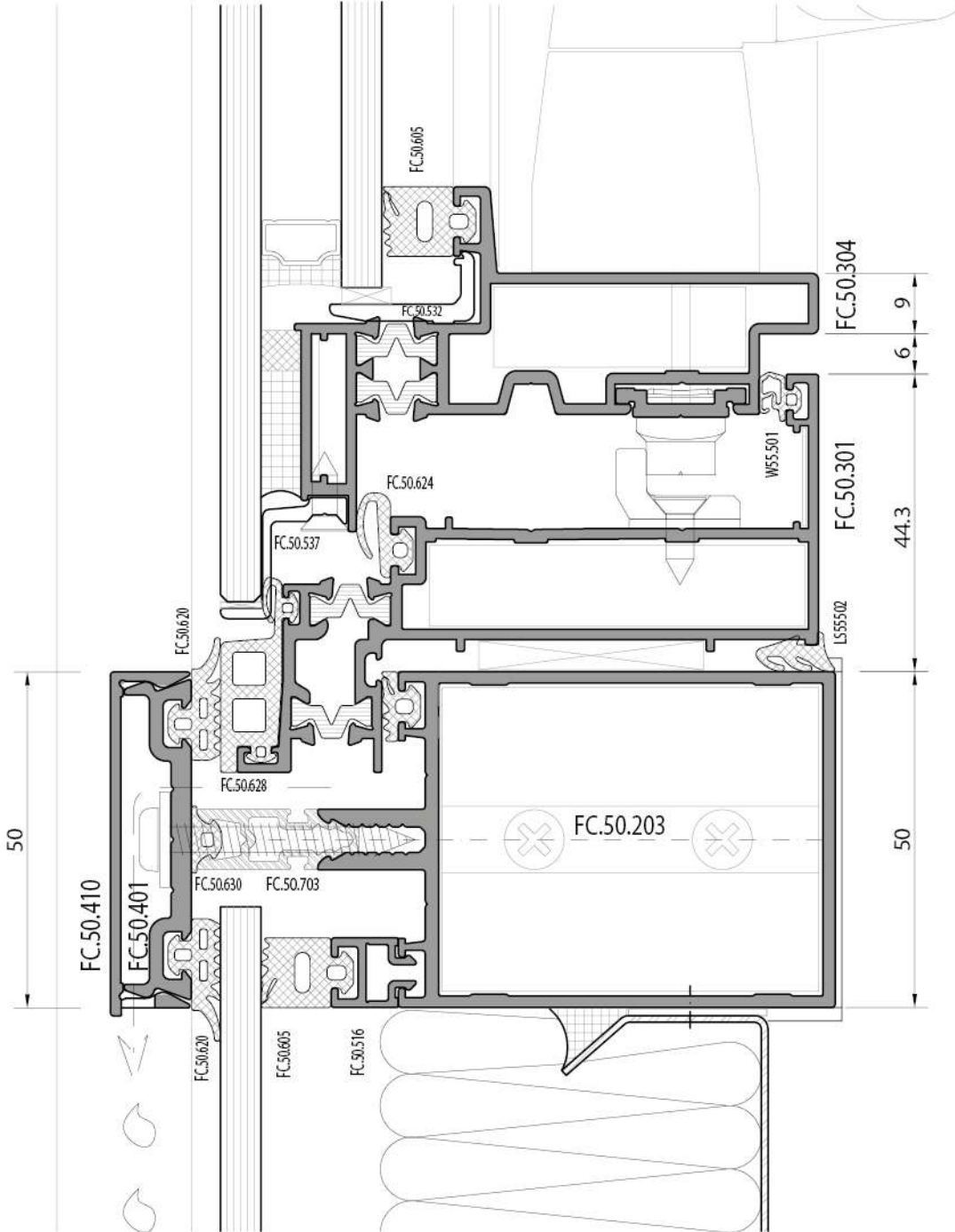
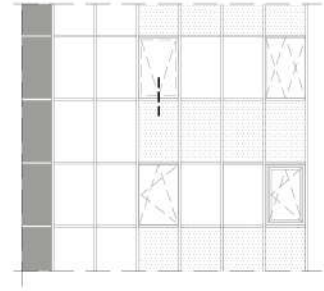
yalıtlımlı dıřa açılır gizli kanat-spandrel
insulated outward opening hidden vent-spandrel



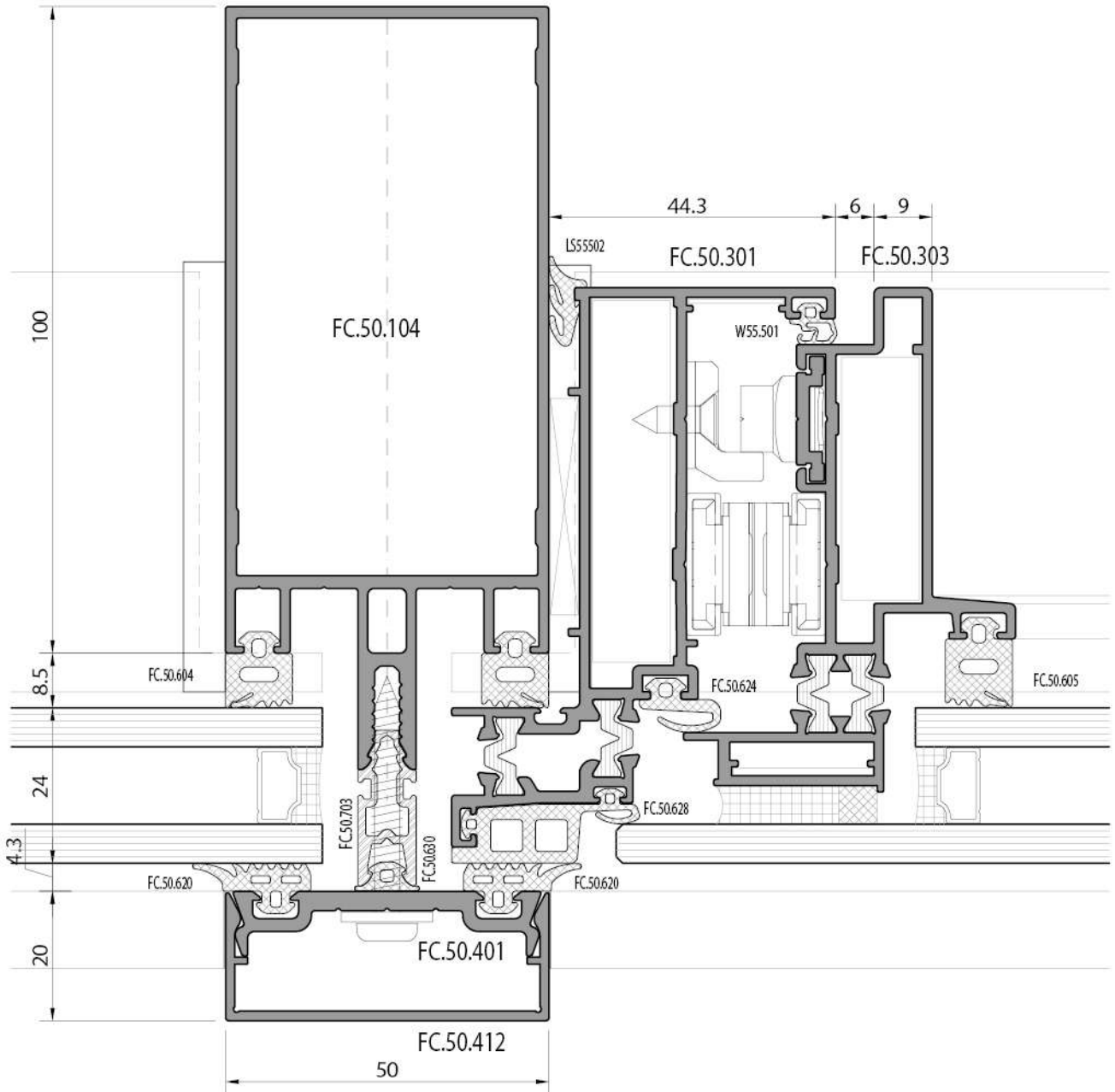
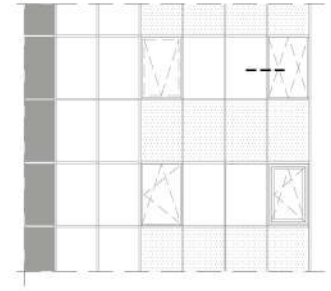
sabit-yalıtlımlı dışa açılır gizli kanat
(paralel açılım)
*fixed - insulated outward opening hidden vent
(parallel opening)*



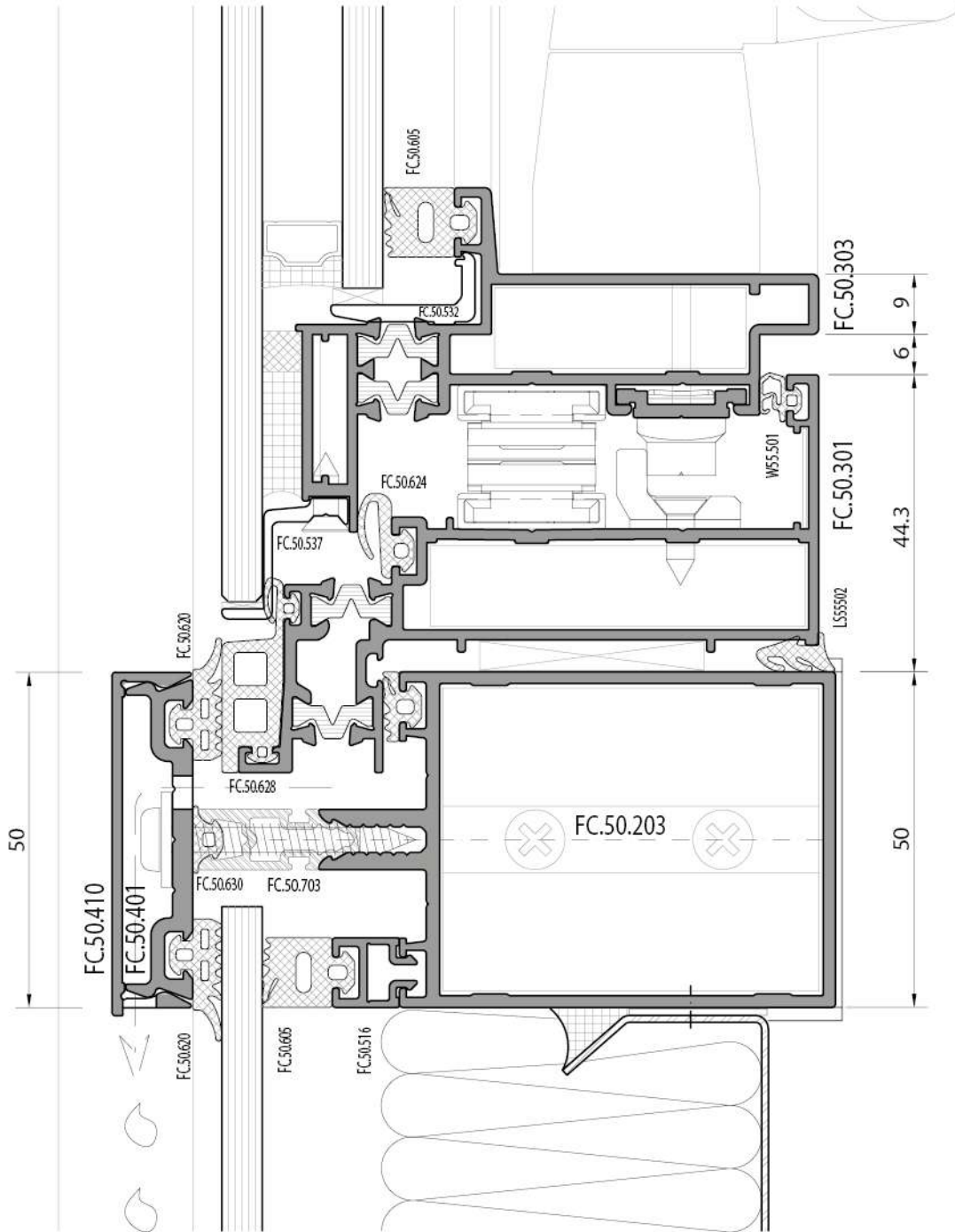
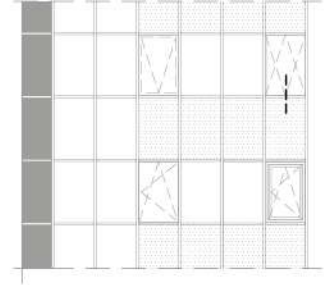
yalıtlımlı dıřa aılır gizli kanat-spandrel
insulated outward opening hidden vent-spandrel



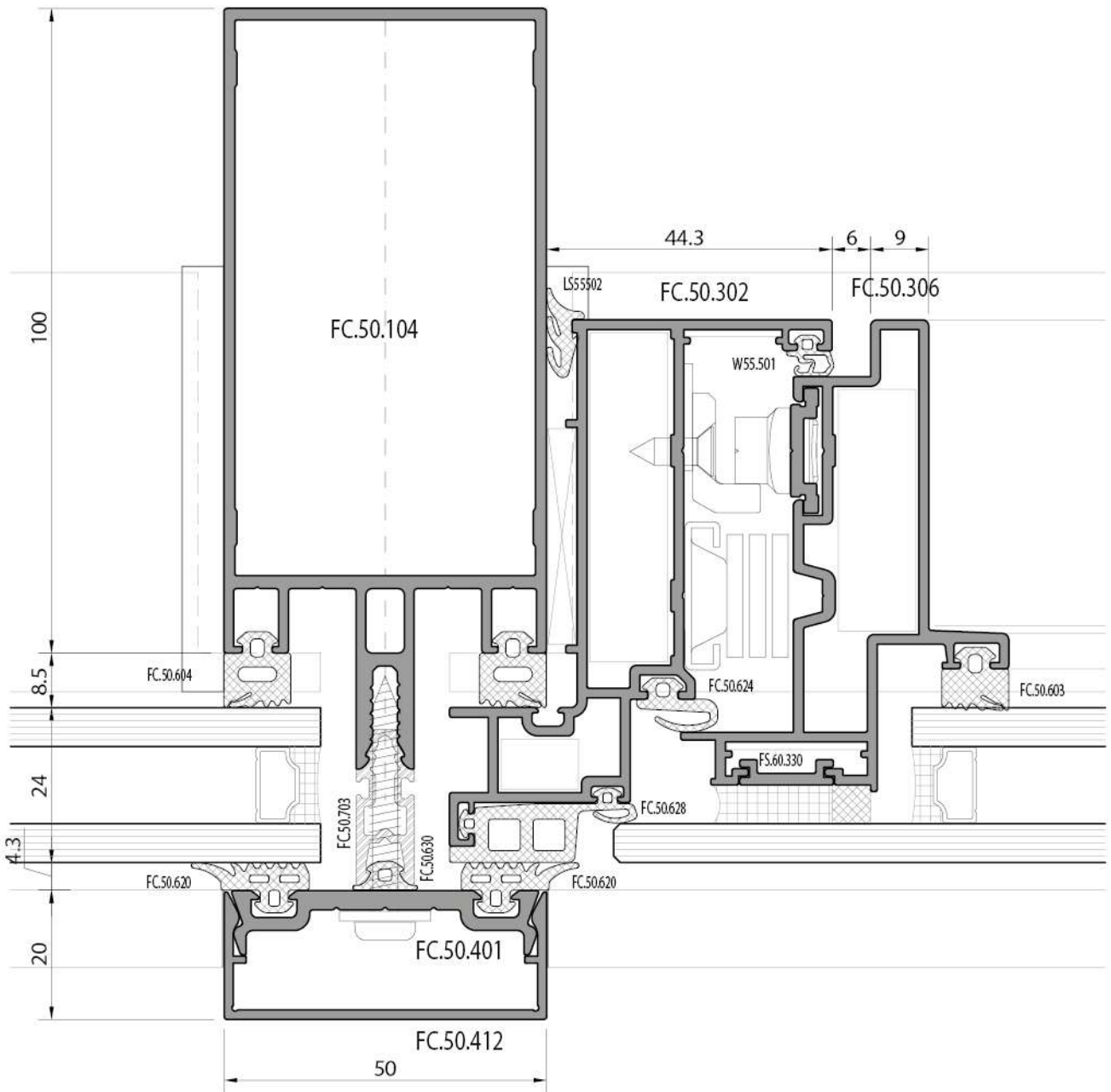
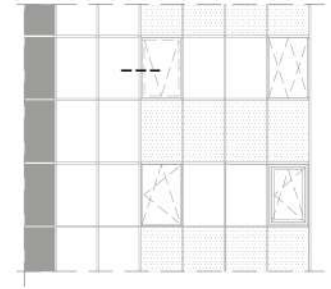
sabit-yalıtlımlı dışa açılır gizli kanat
(paralel açılım)
*fixed - insulated outward opening hidden vent
(parallel opening)*



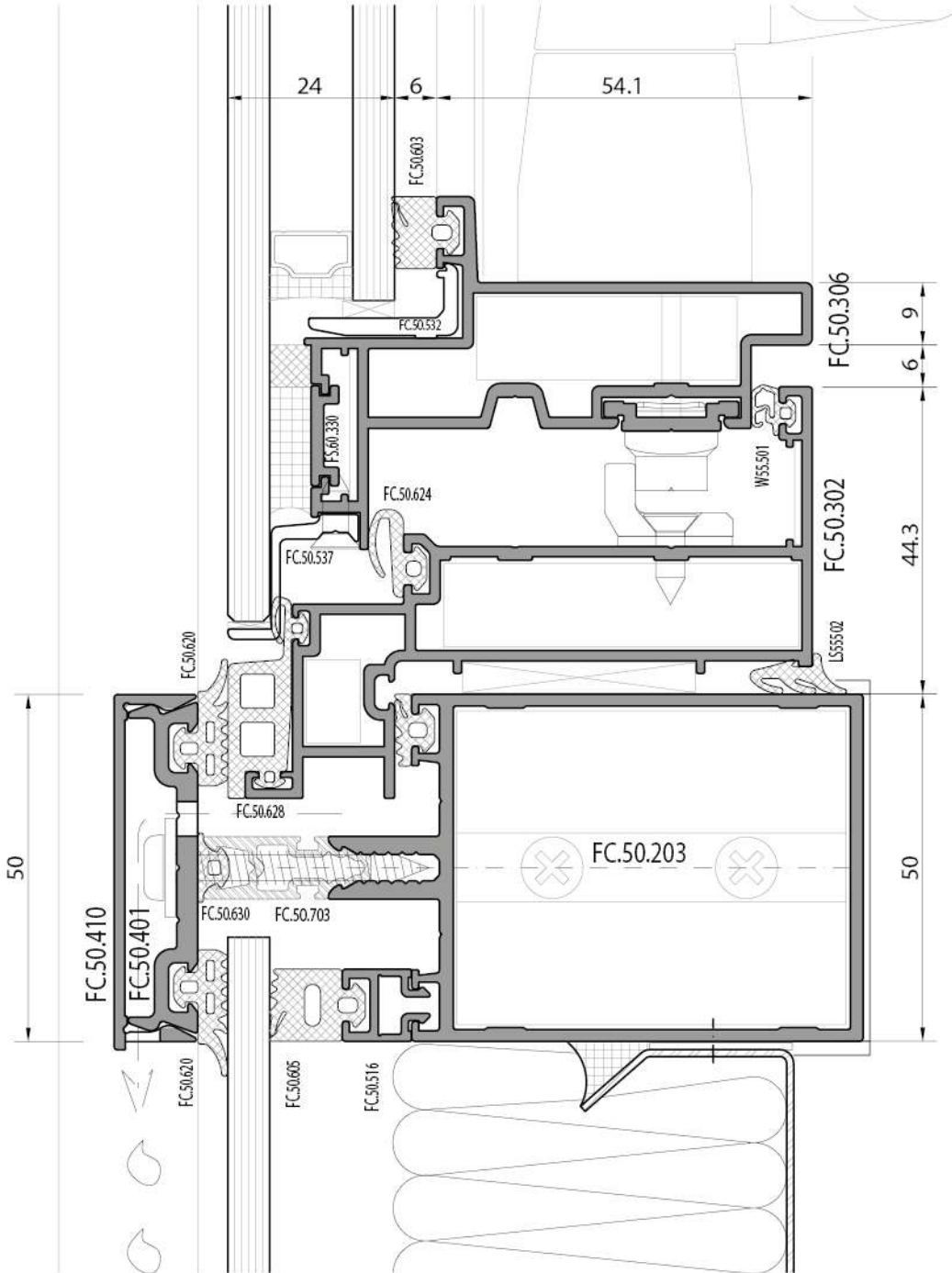
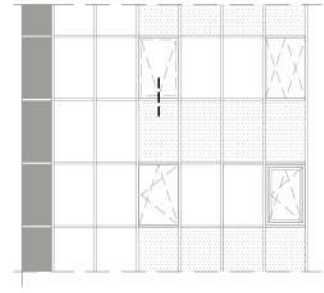
yalıtlımlı dıřa açılır gizli kanat -spandrel
(paralel açılım)
*insulated outward opening hidden vent-spandrel
(parallel opening)*



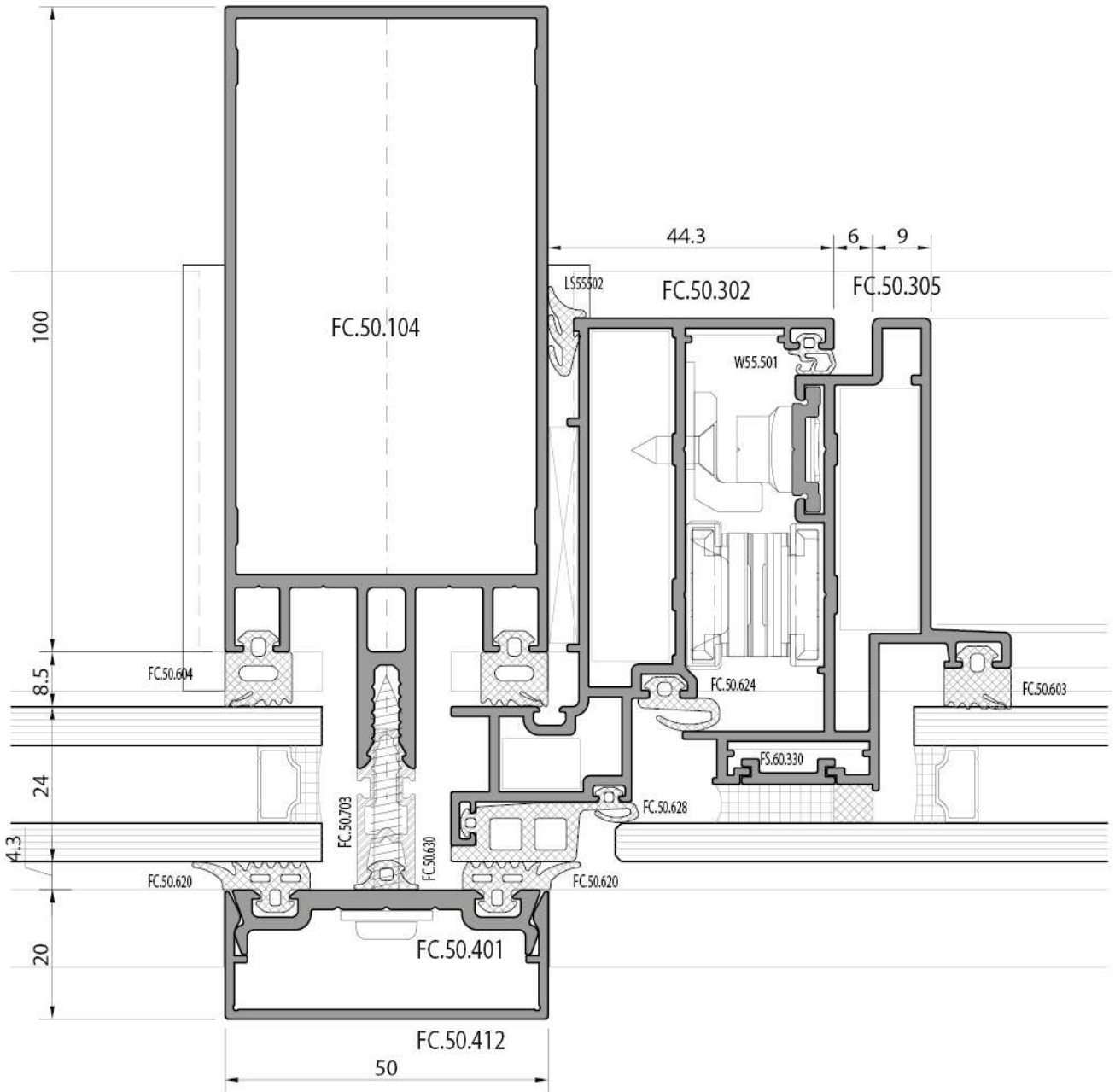
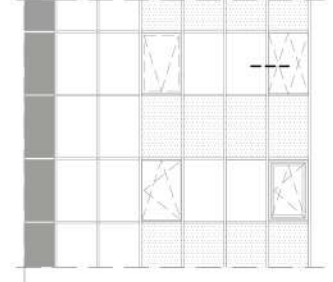
sabit-dışa açılır gizli kanat
fixed - outward opening hidden vent



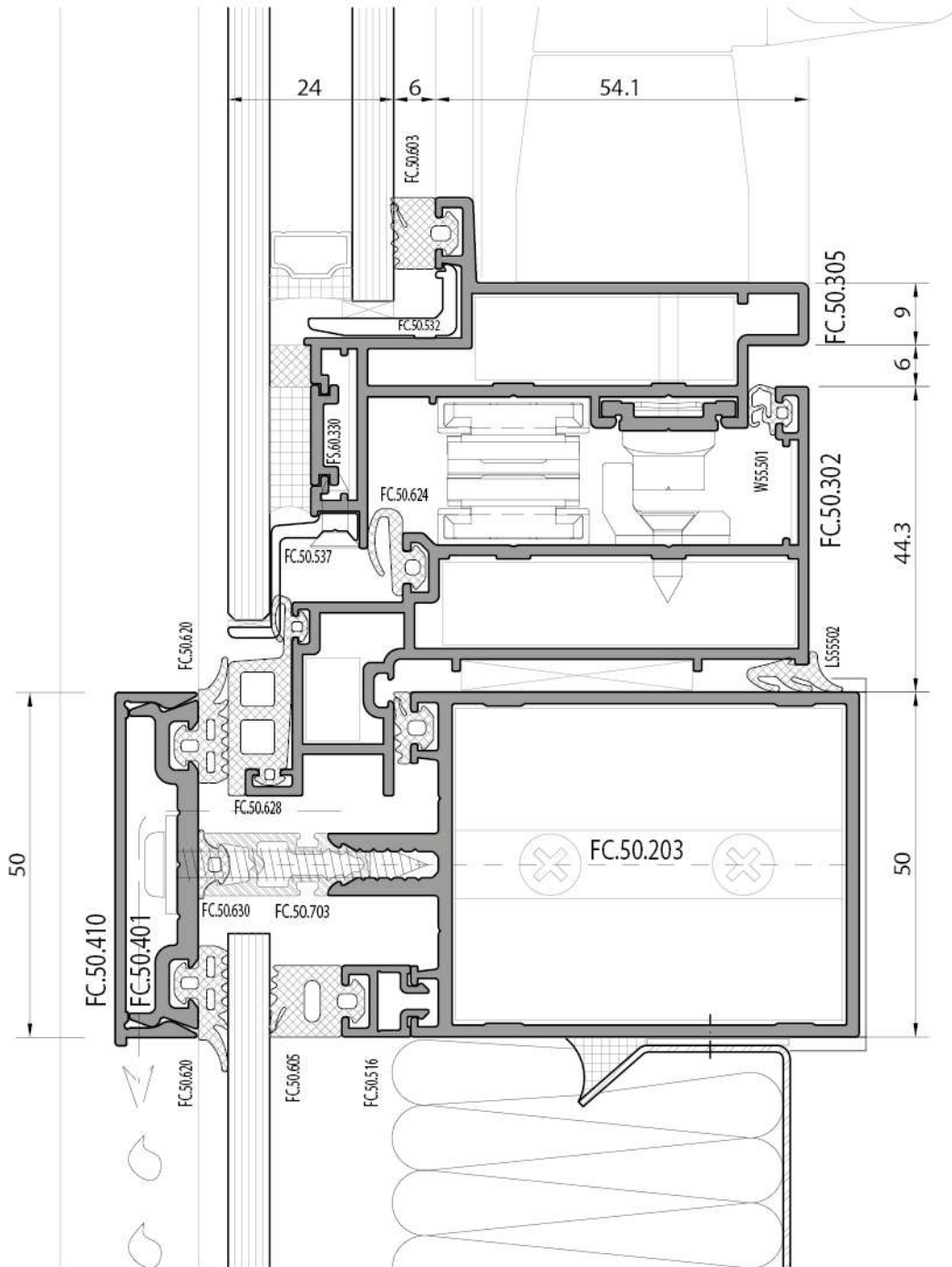
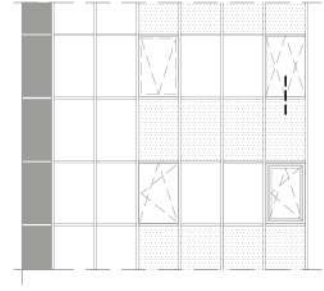
dışa açılır gizli kanat-spandrel
outward opening hidden vent-spandrel



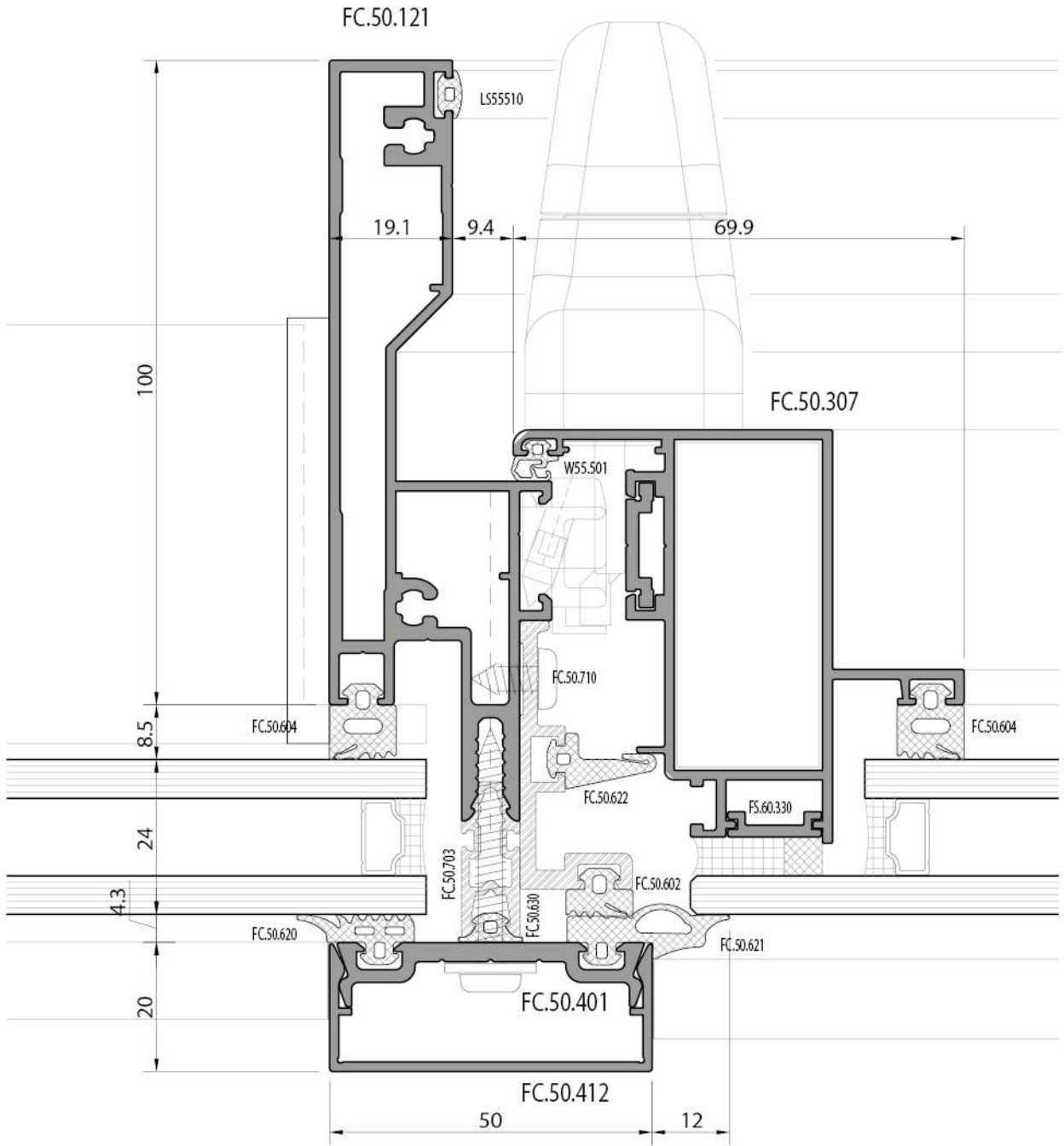
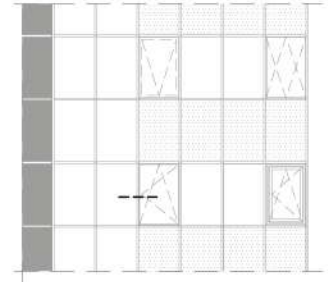
sabit-dışa açılır gizli kanat (paralel açılım)
fixed - outward opening hidden vent (parallel opening)



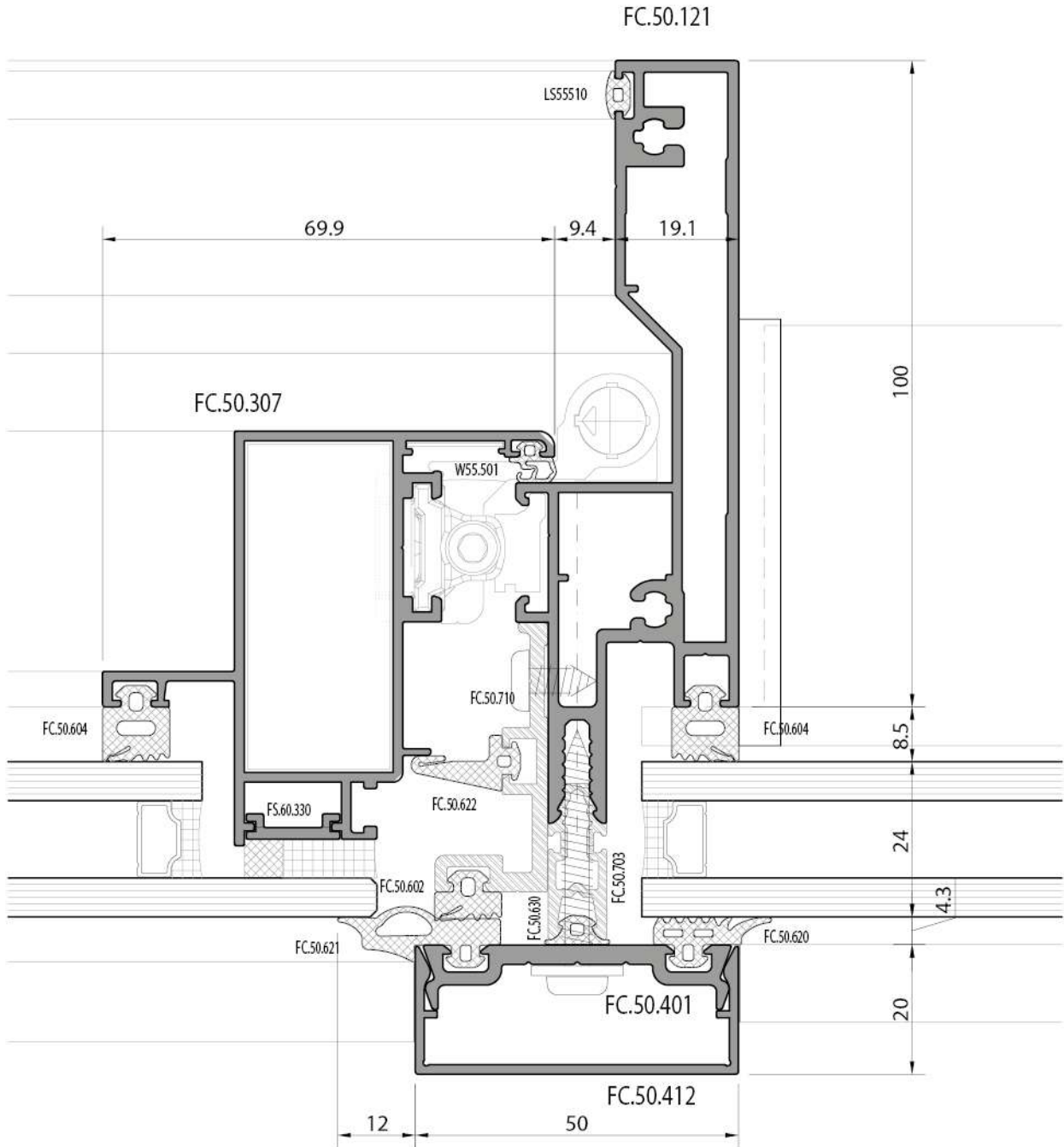
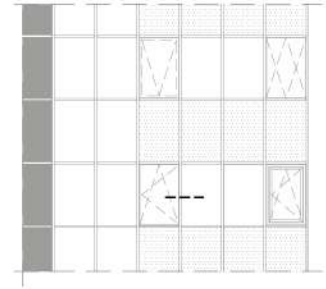
dışa açılır gizli kanat(paralel açılım) -spandrel
outward opening hidden vent(parallel opening)-spandrel



sabit-içe açılır gizli kanat
fixed - inward opening hidden vent

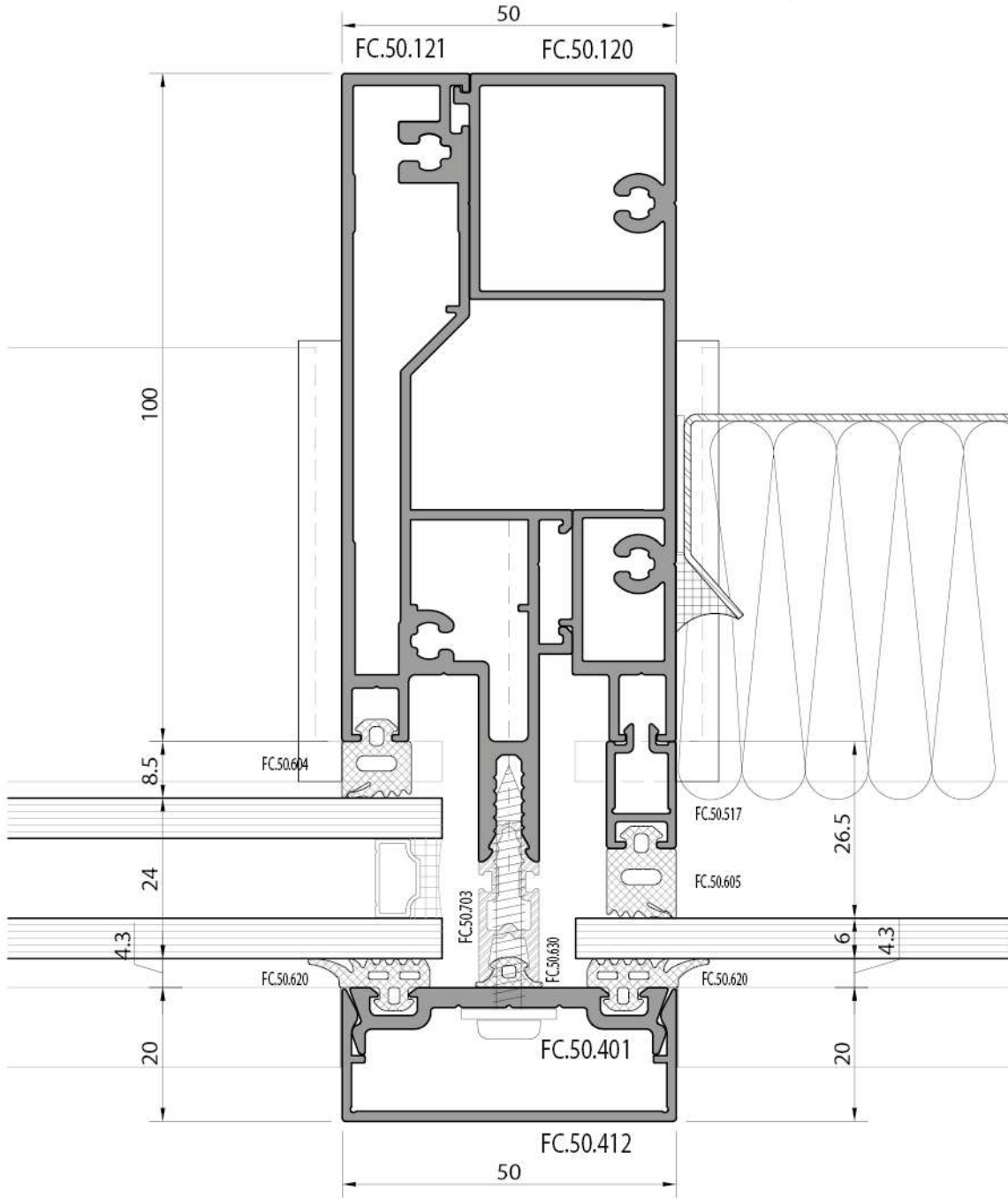
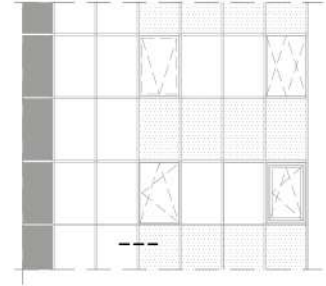


içe açılır gizli kanat-sabit
inward opening hidden vent-fixed

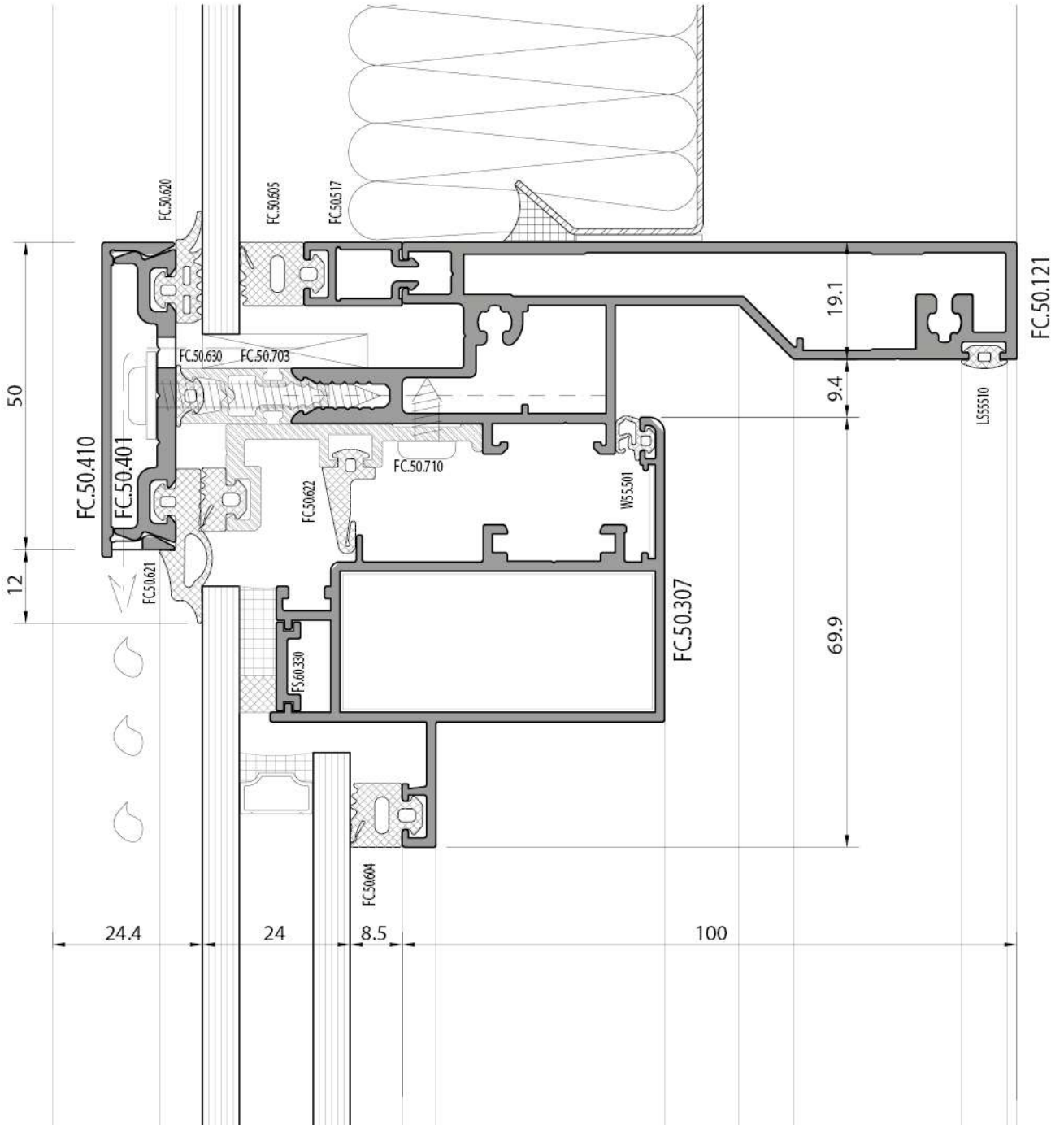
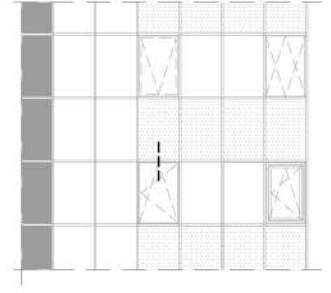


F 50 KAPAKLI CEPHE SİSTEMİ / COVER FACADE SYSTEM
SİSTEM DETAYLARI / SYSTEM DETAILS

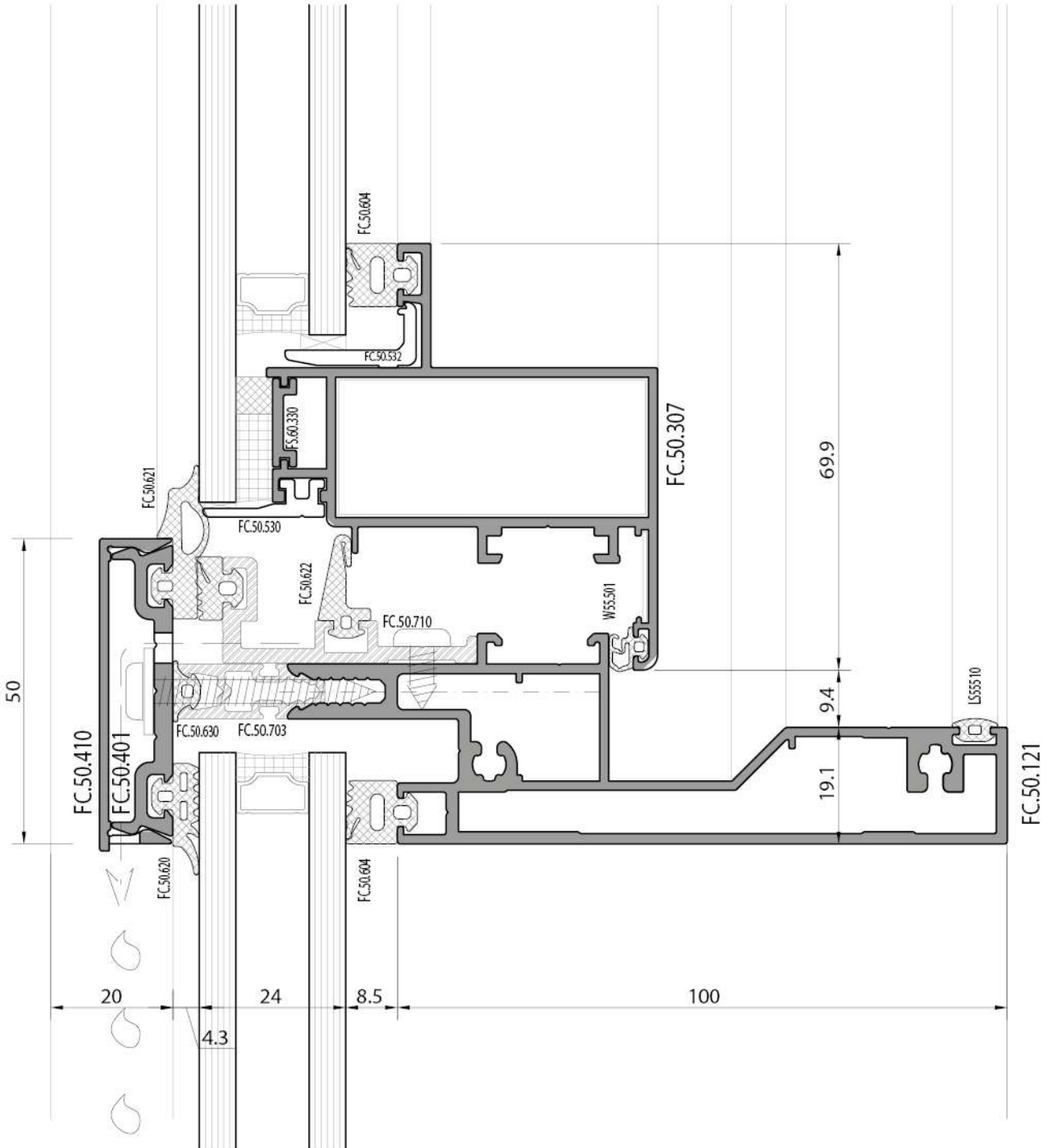
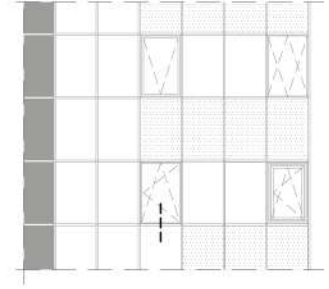
sabit-spandrel
fixed-spandrel



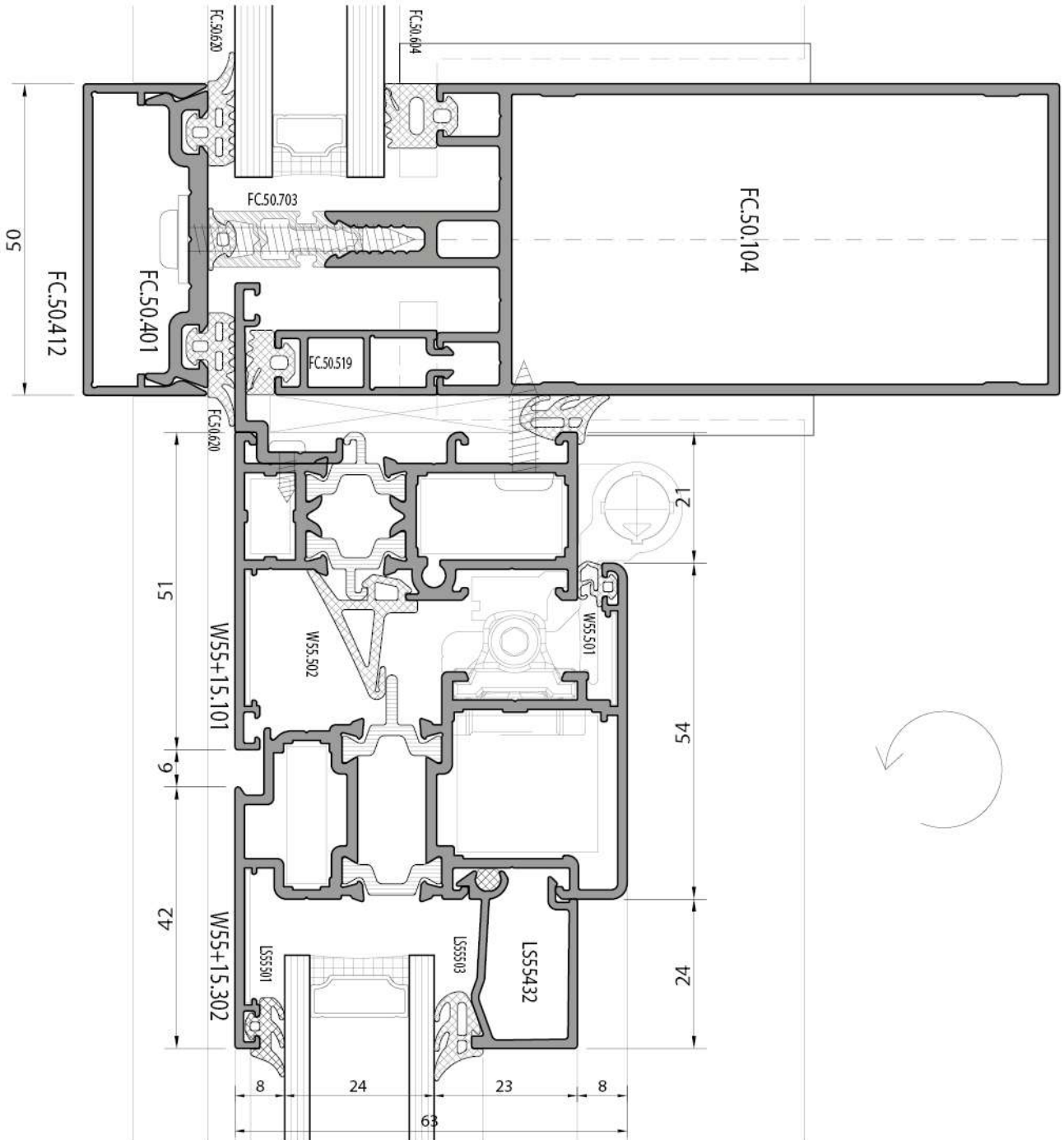
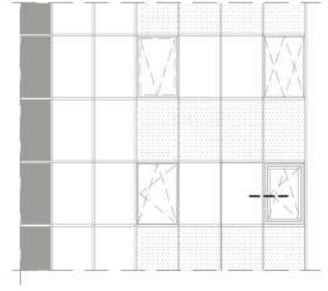
spandrel-içe açılır gizli kanat
spandrel-inward opening hidden vent



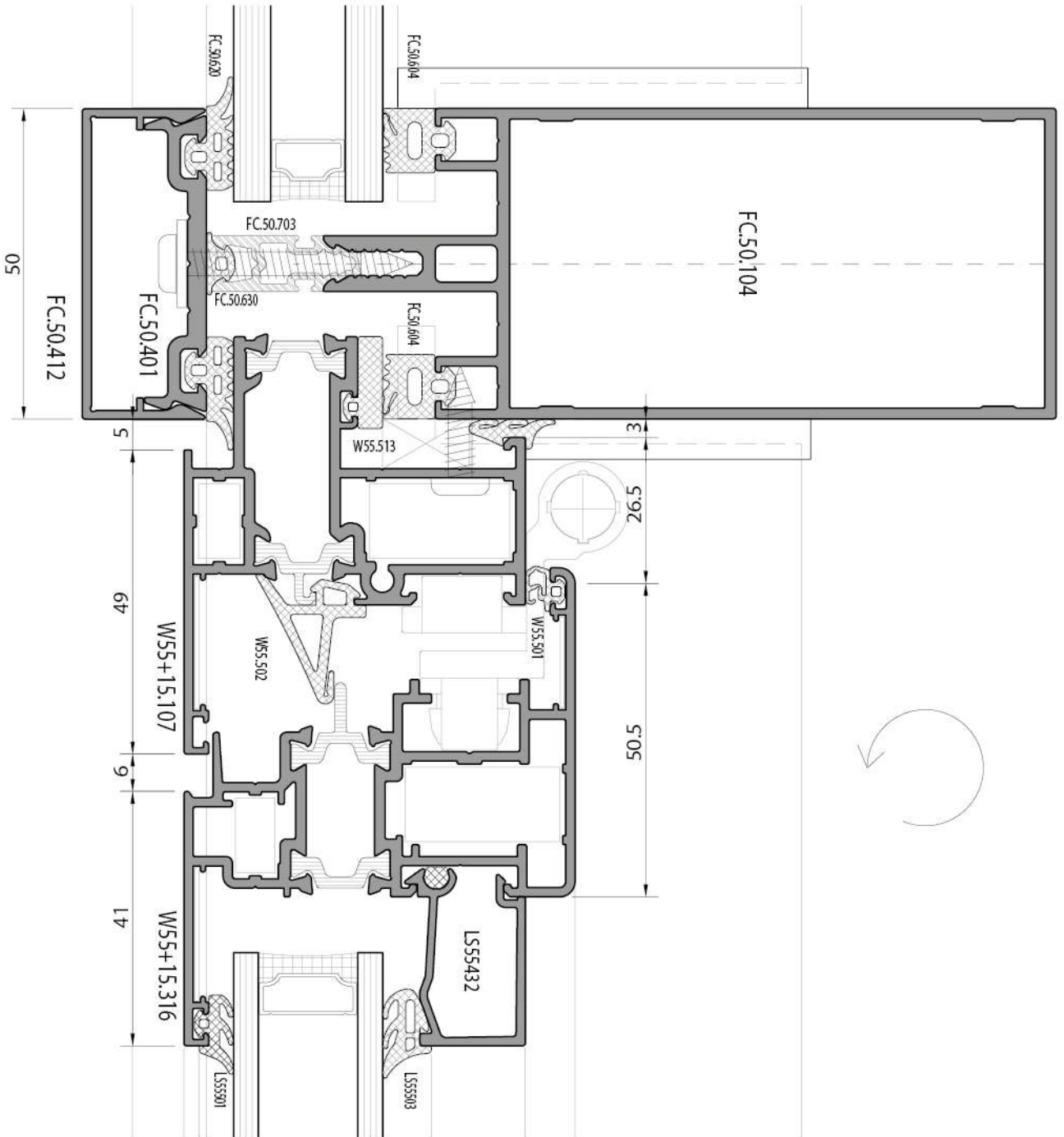
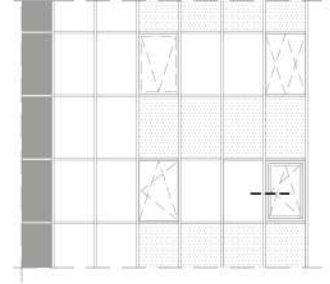
içe açılır gizli kanat-sabit
inward opening hidden vent-fixed



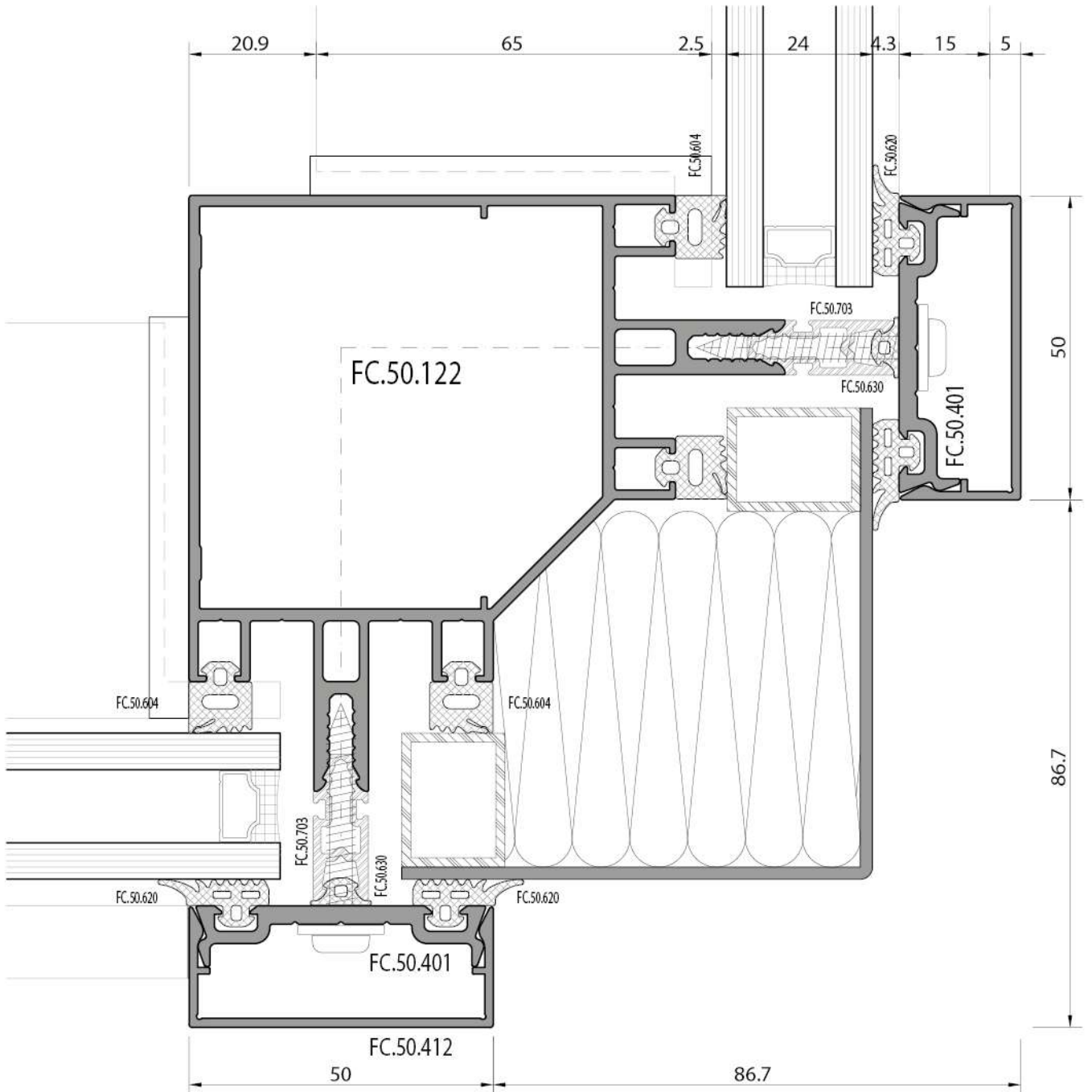
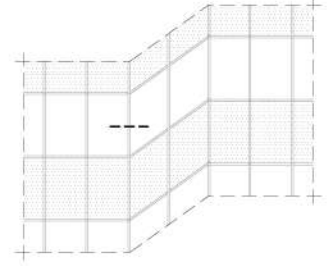
sabit-içe açılır kanat
fixed - inward opening vent



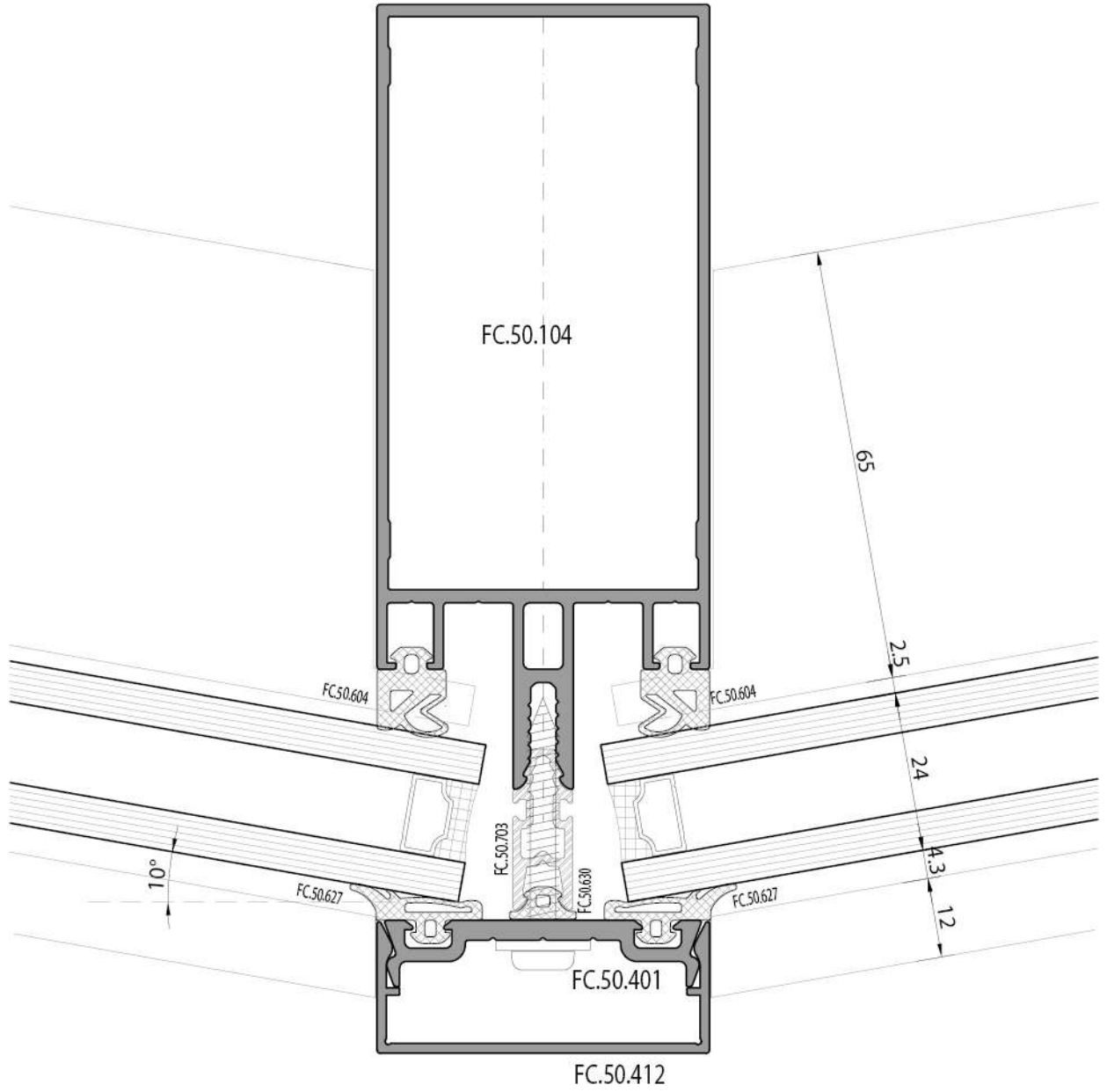
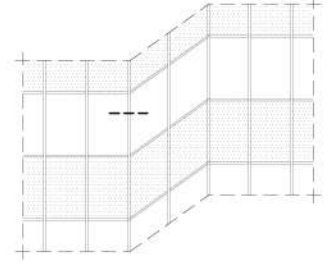
sabit-içe açılır kanat
fixed - inward opening vent



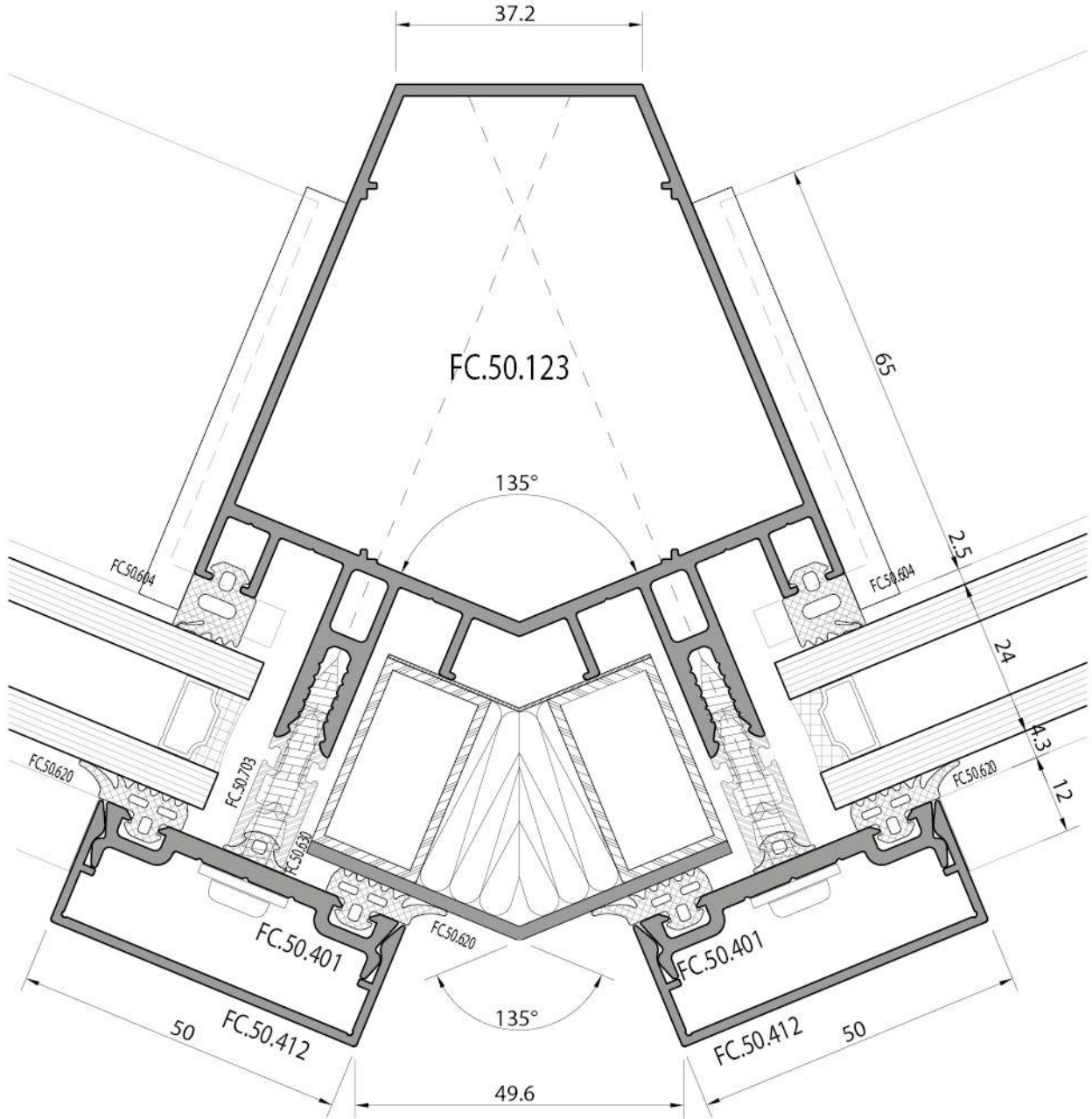
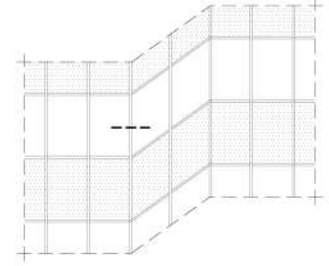
açılı köşe birleşim
angled corner joint
90°



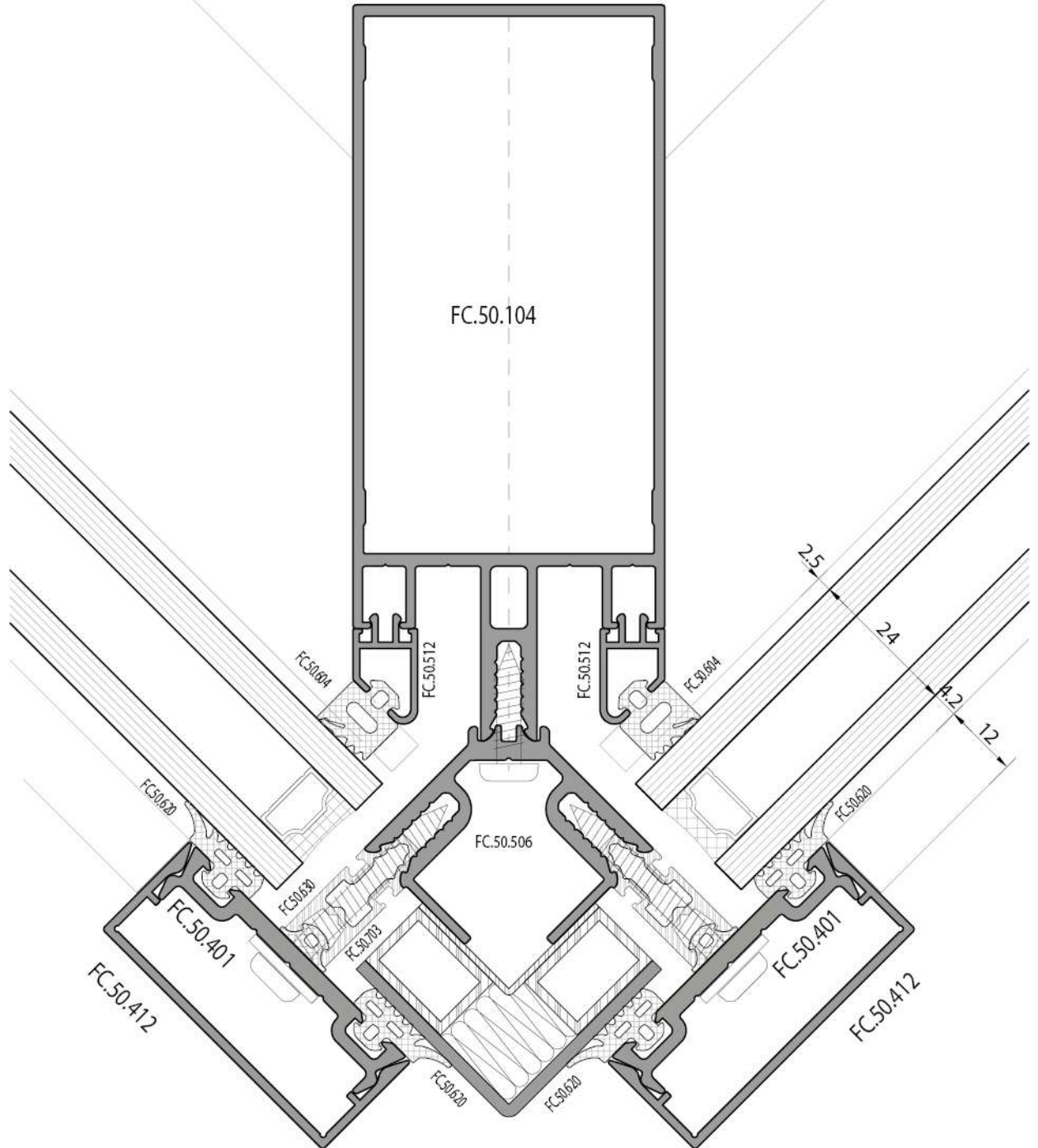
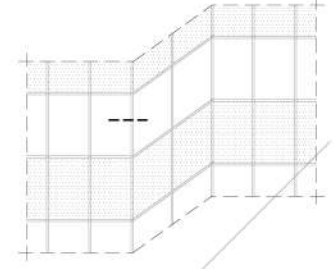
açılı köşe birleşim
angled corner joint
max. 10°



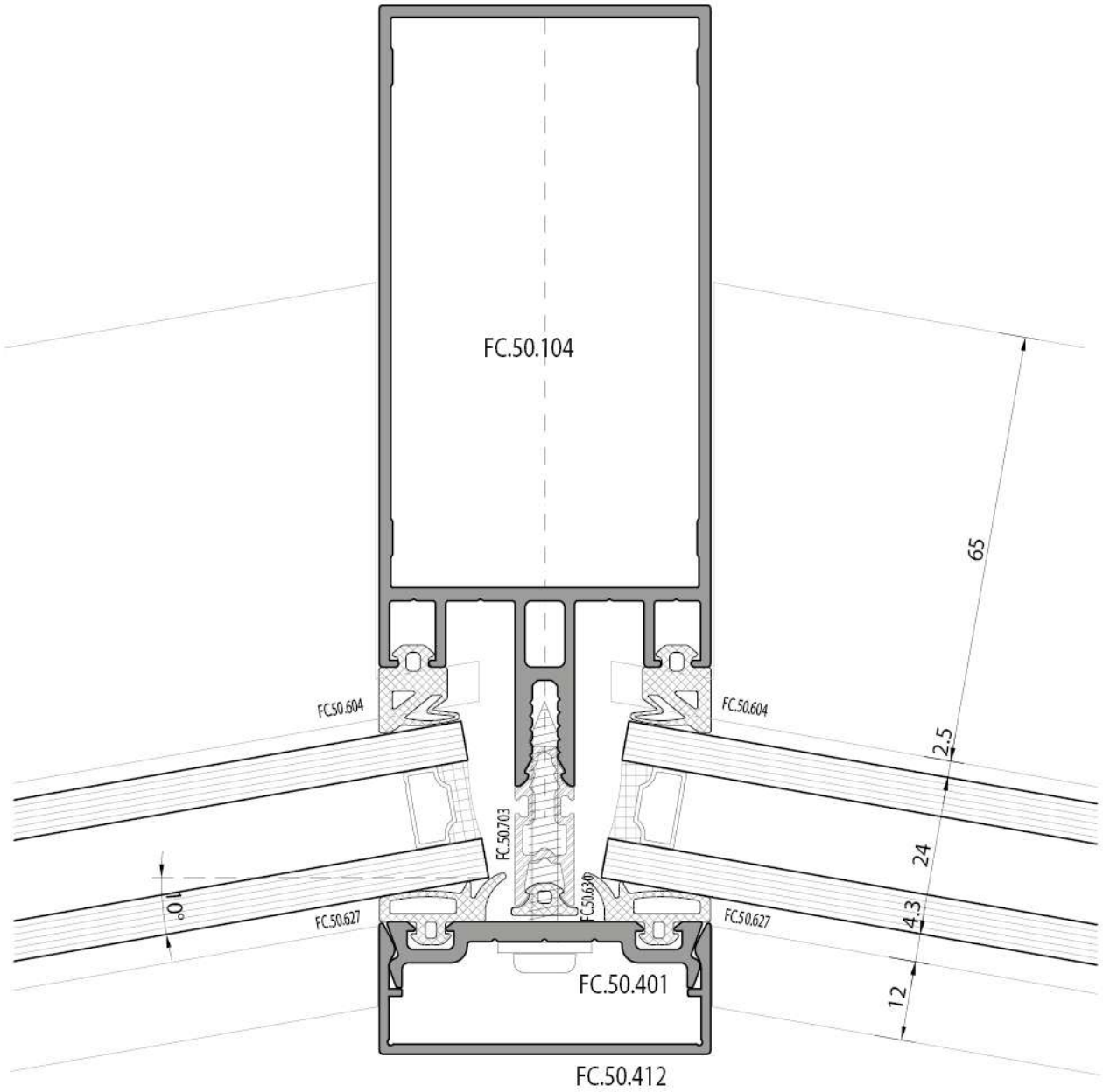
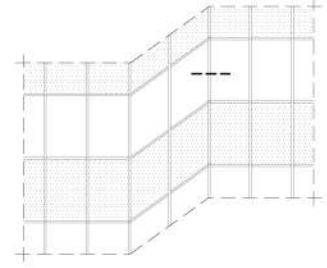
açılı köşe birleşim
angled corner joint
135°



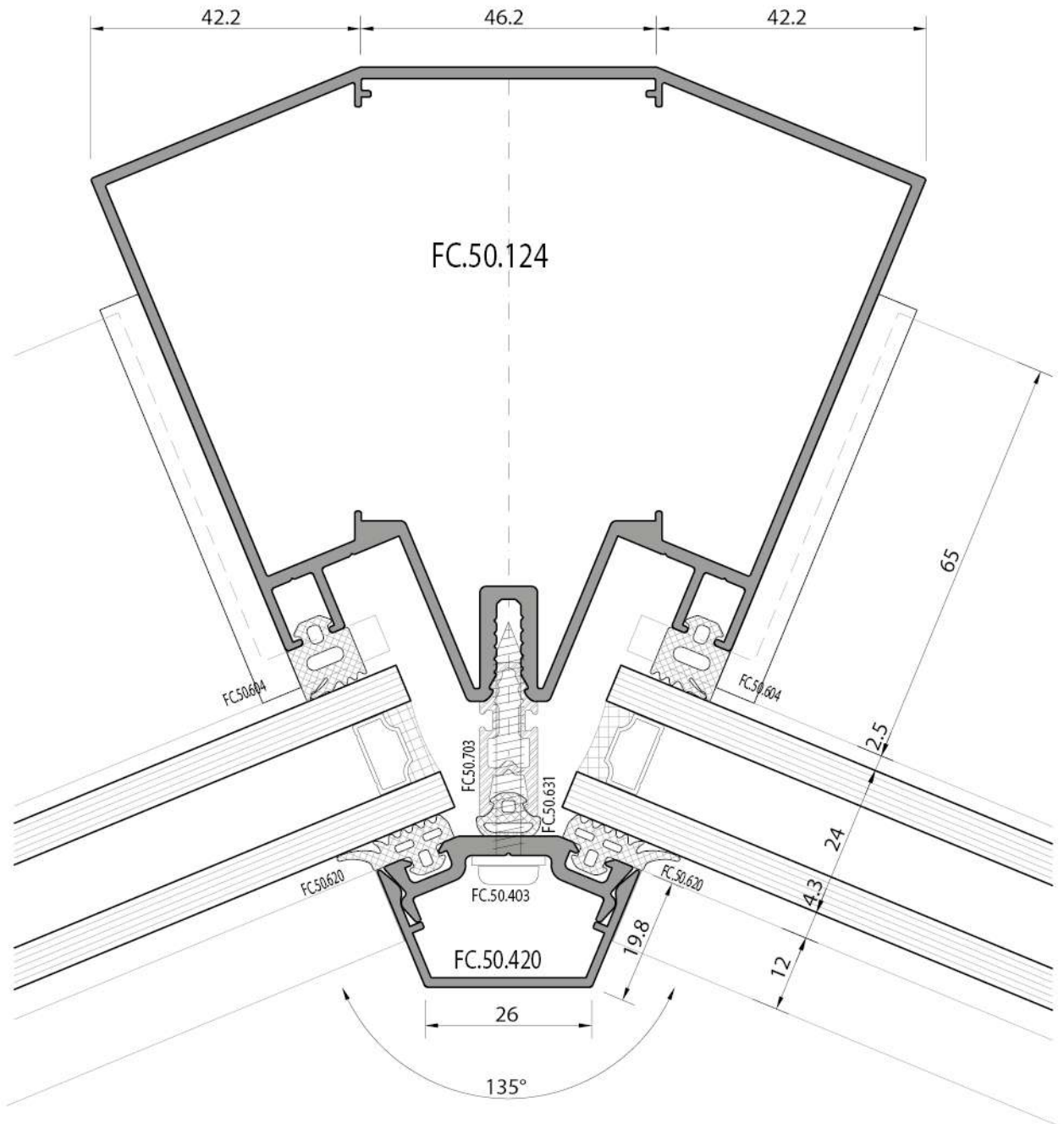
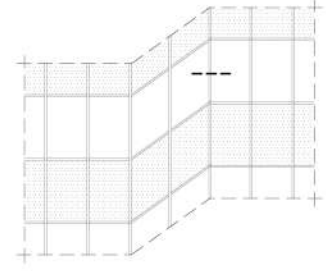
açılı köşe birleşim
angled corner joint
90°



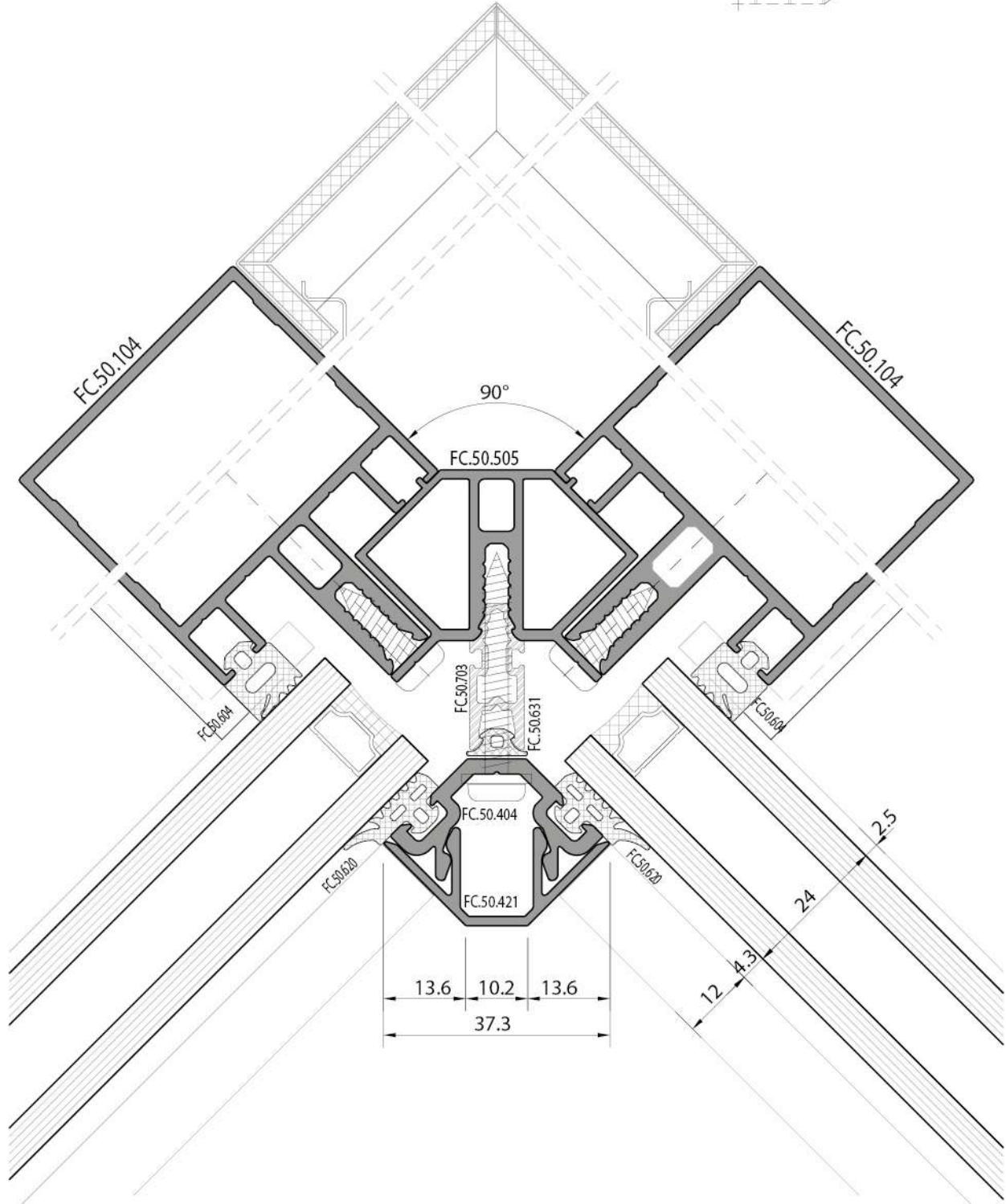
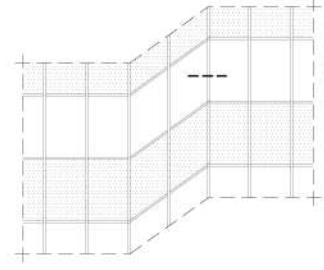
açılı köşe birleşim
angled corner joint
max. 10°



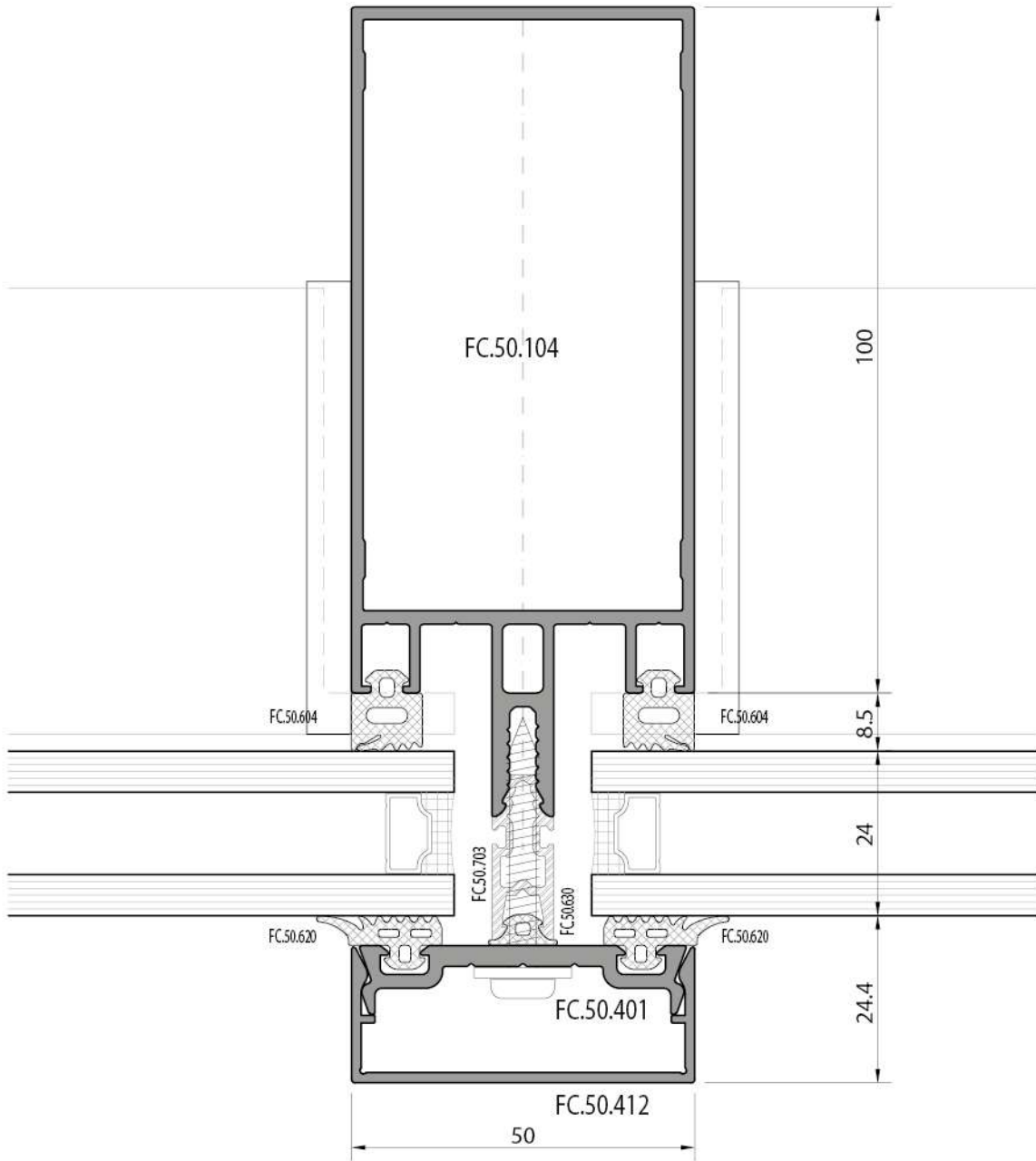
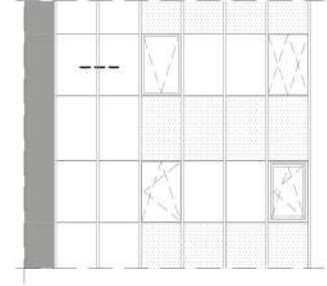
açılı köşe birleşim
angled corner joint
135°



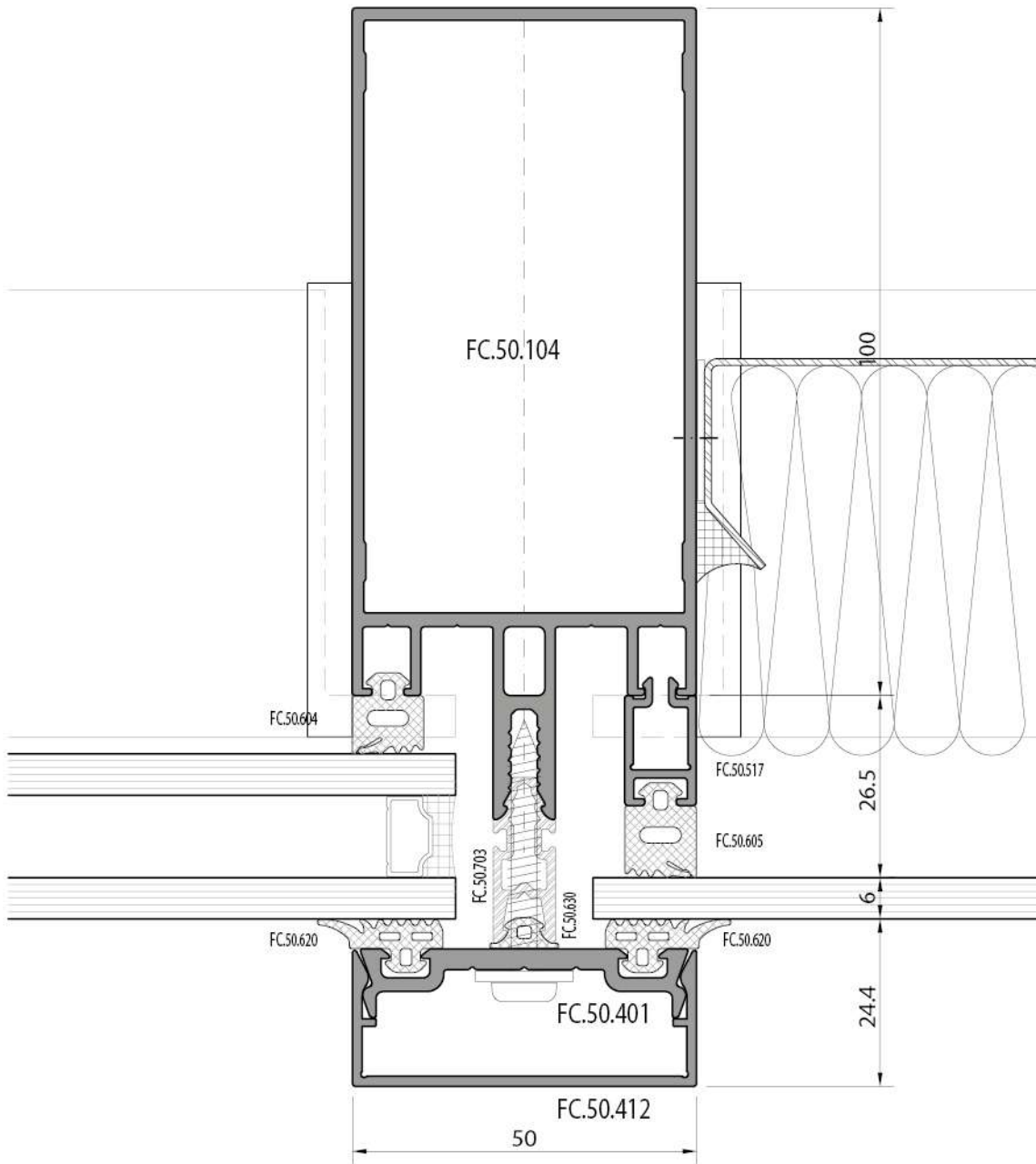
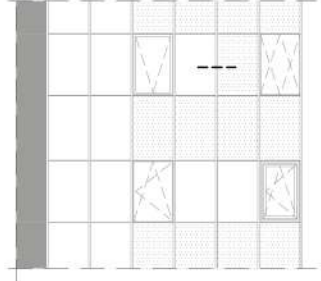
açılı köşe birleşim
angled corner joint
90°



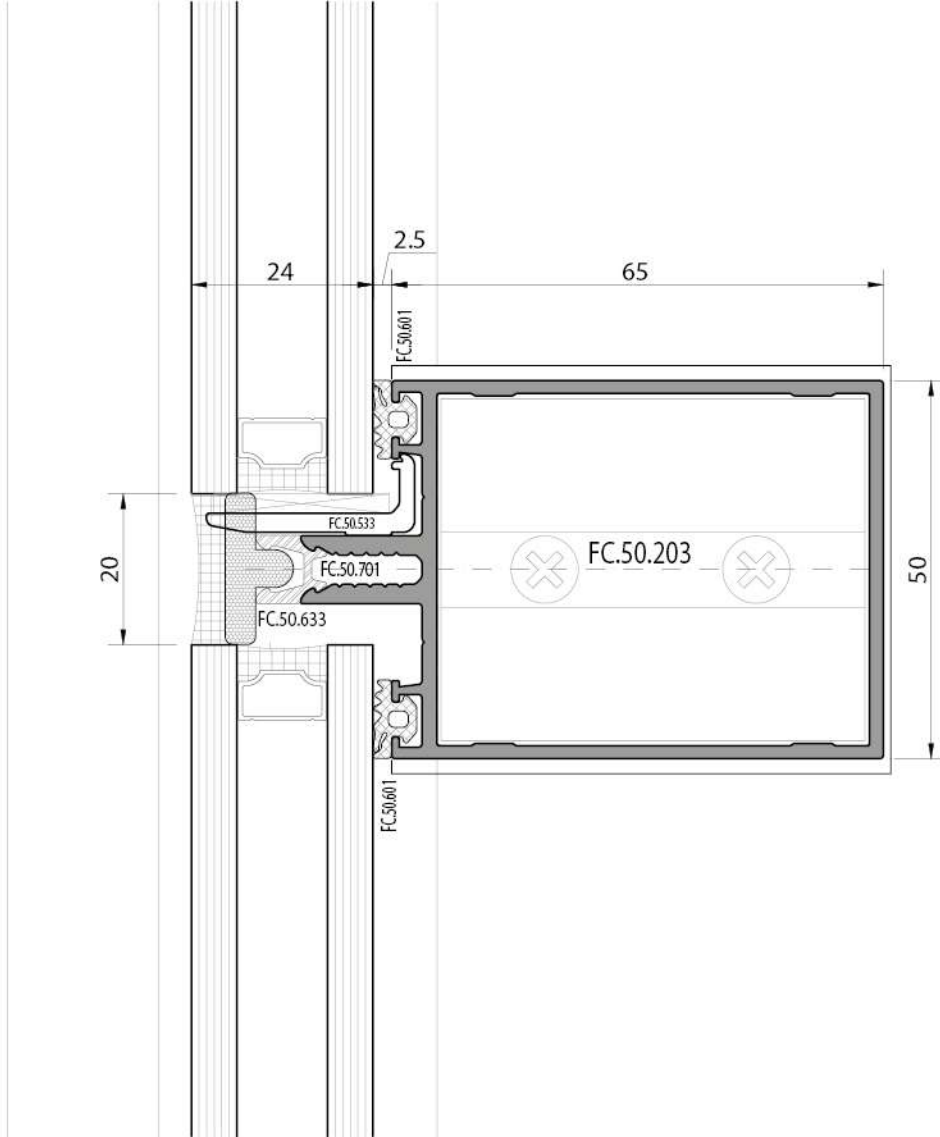
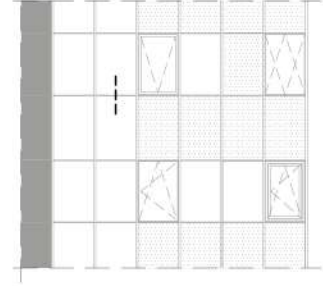
yarı kapaklı sistem
sabit -sabit
semi covered system
fixed-fixed



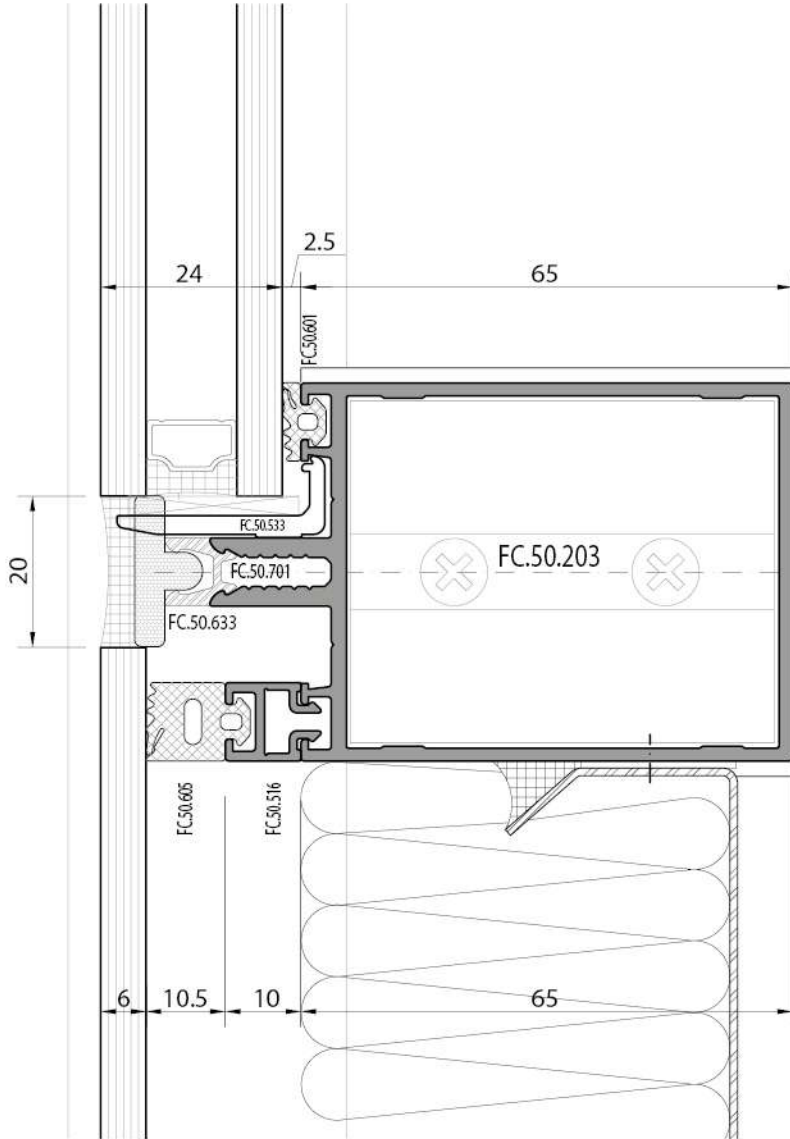
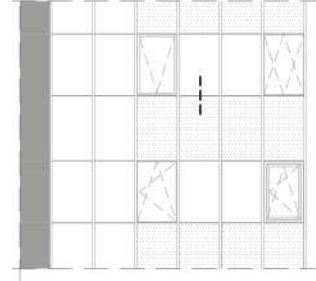
yarı kapaklı sistem
sabit-spandrel
semi covered system
fixed-spandrel



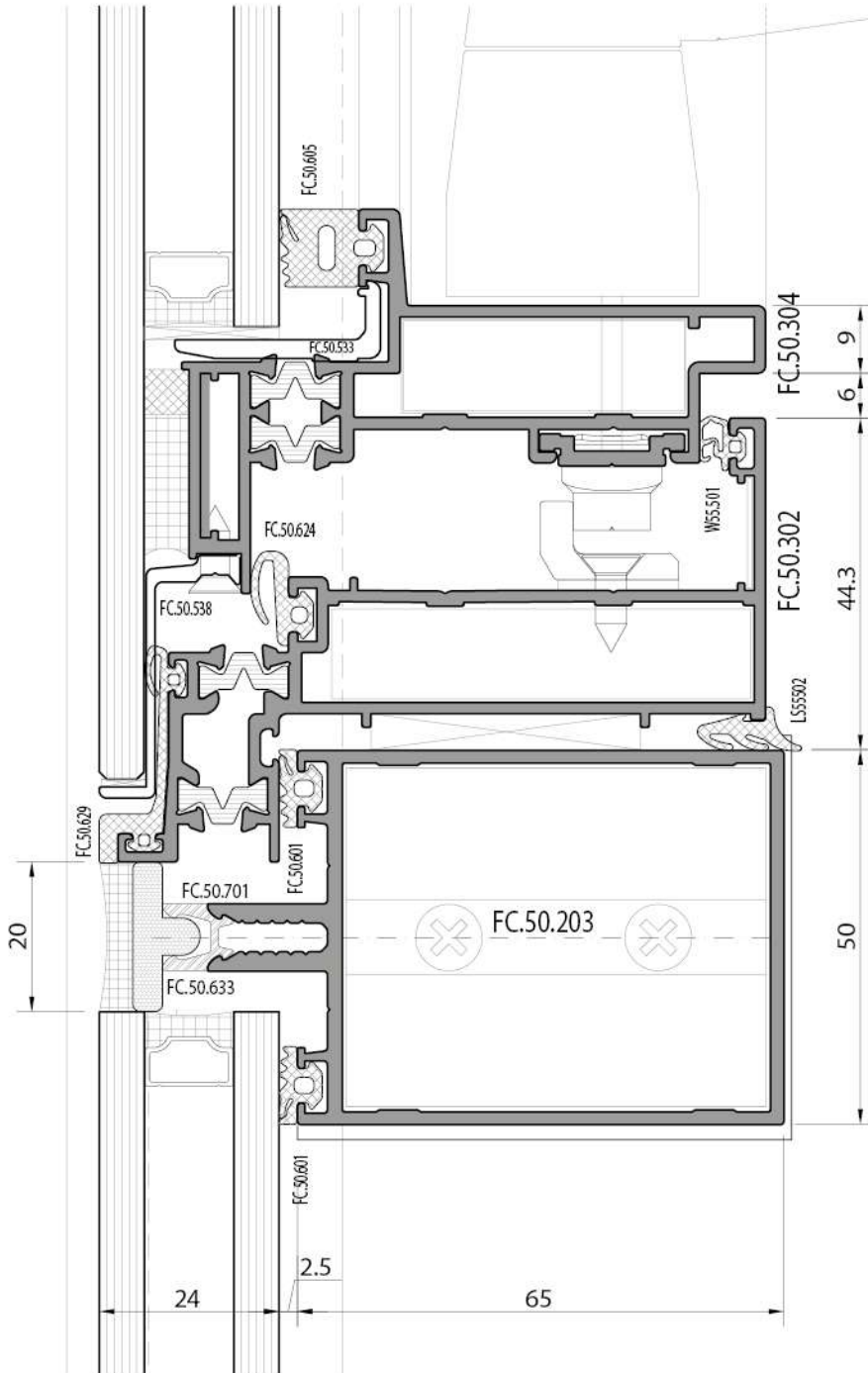
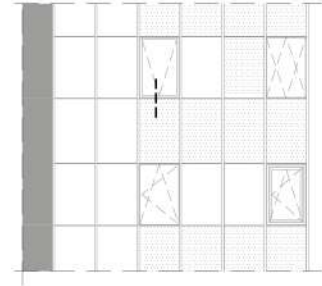
yarı kapaklı sistem
sabit-sabit
semi covered system
fixed-fixed



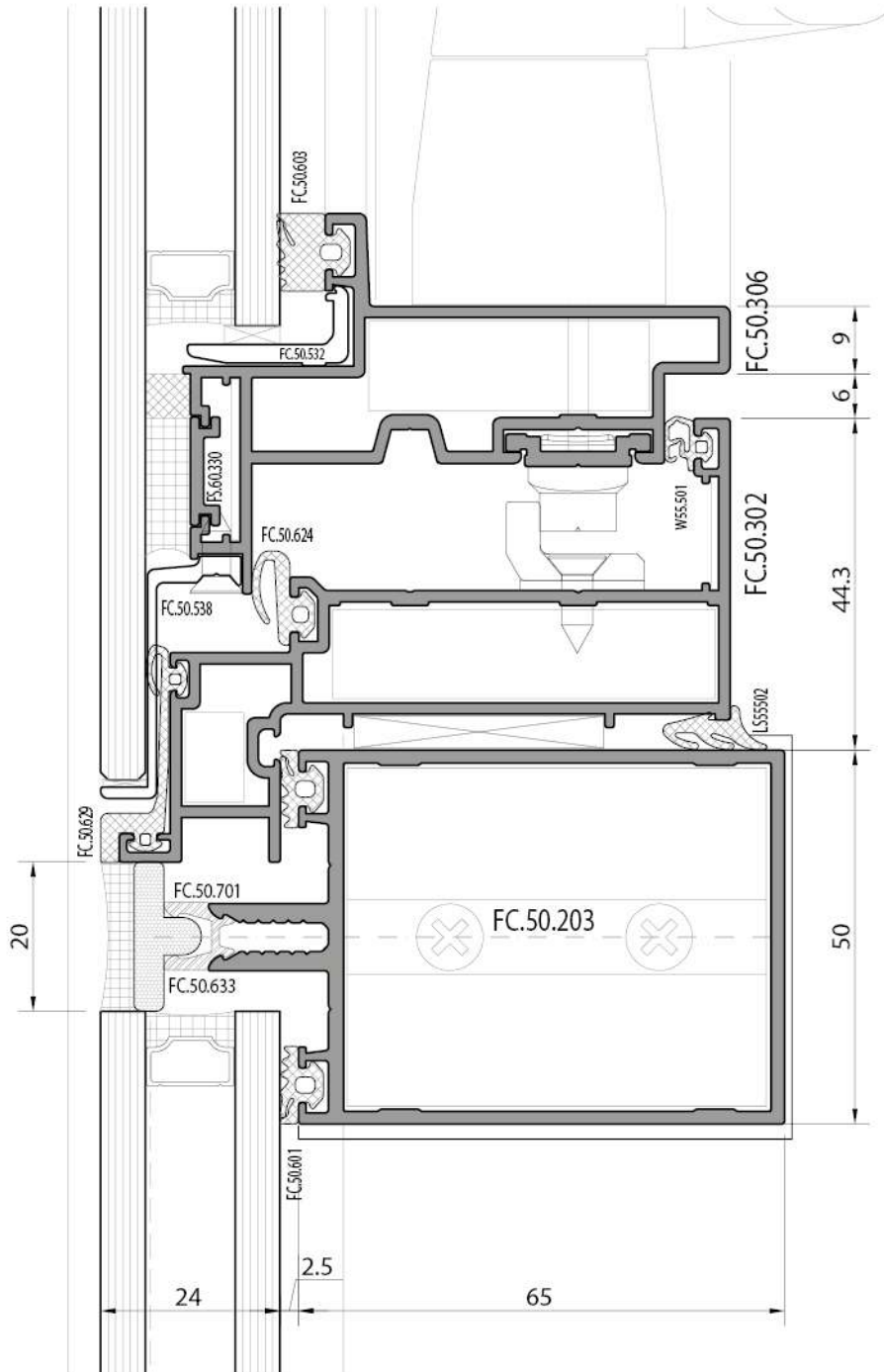
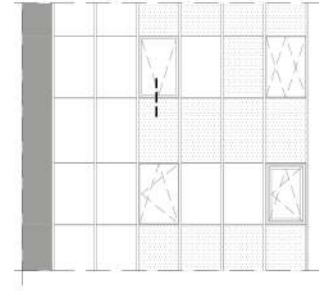
yarı kapaklı sistem
sabit-spandrel
*semi covered system
fixed-spandrel*



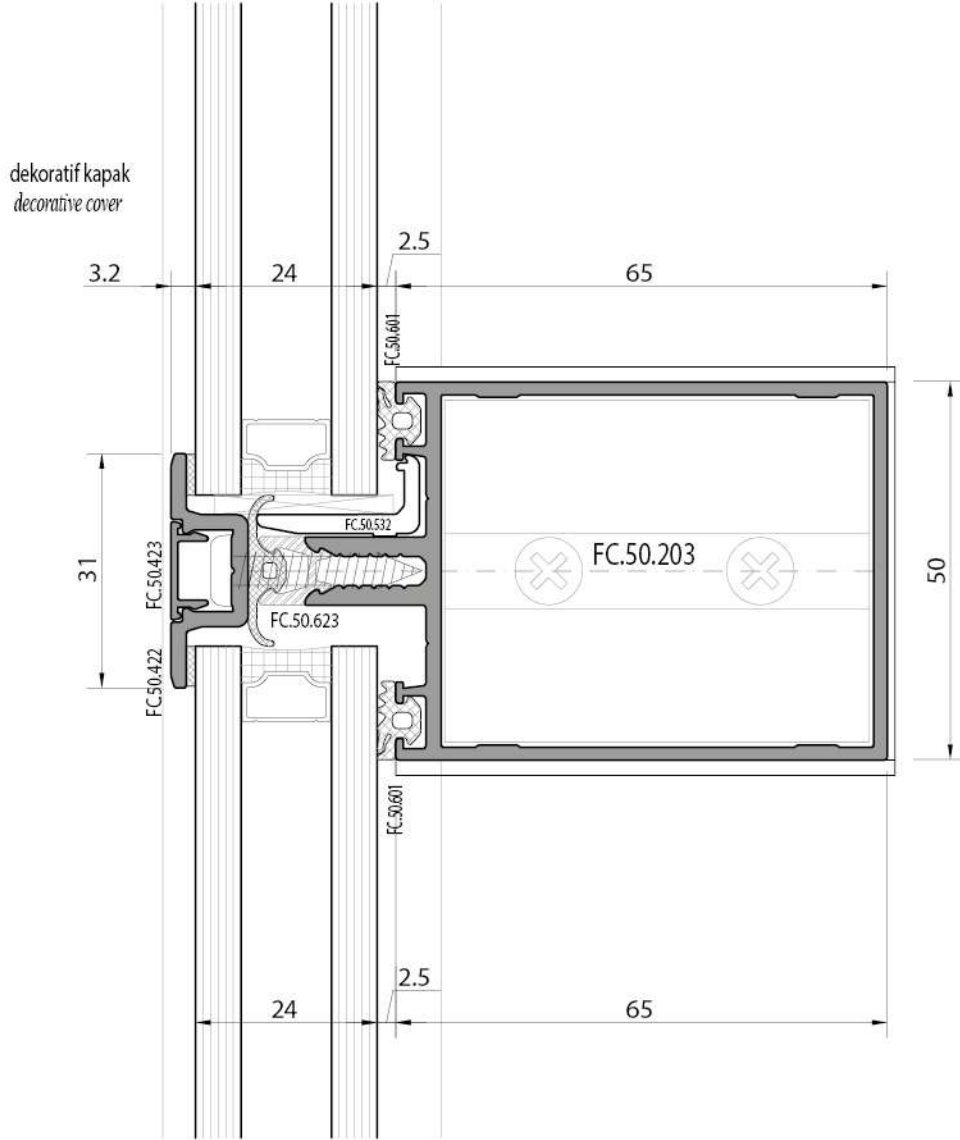
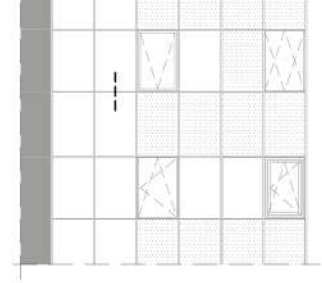
yarı kapaklı sistem
yalıtımlı dışa açılır gizli kanat-spandrel
semi covered system
insulated outward opening hidden vent-spandrel



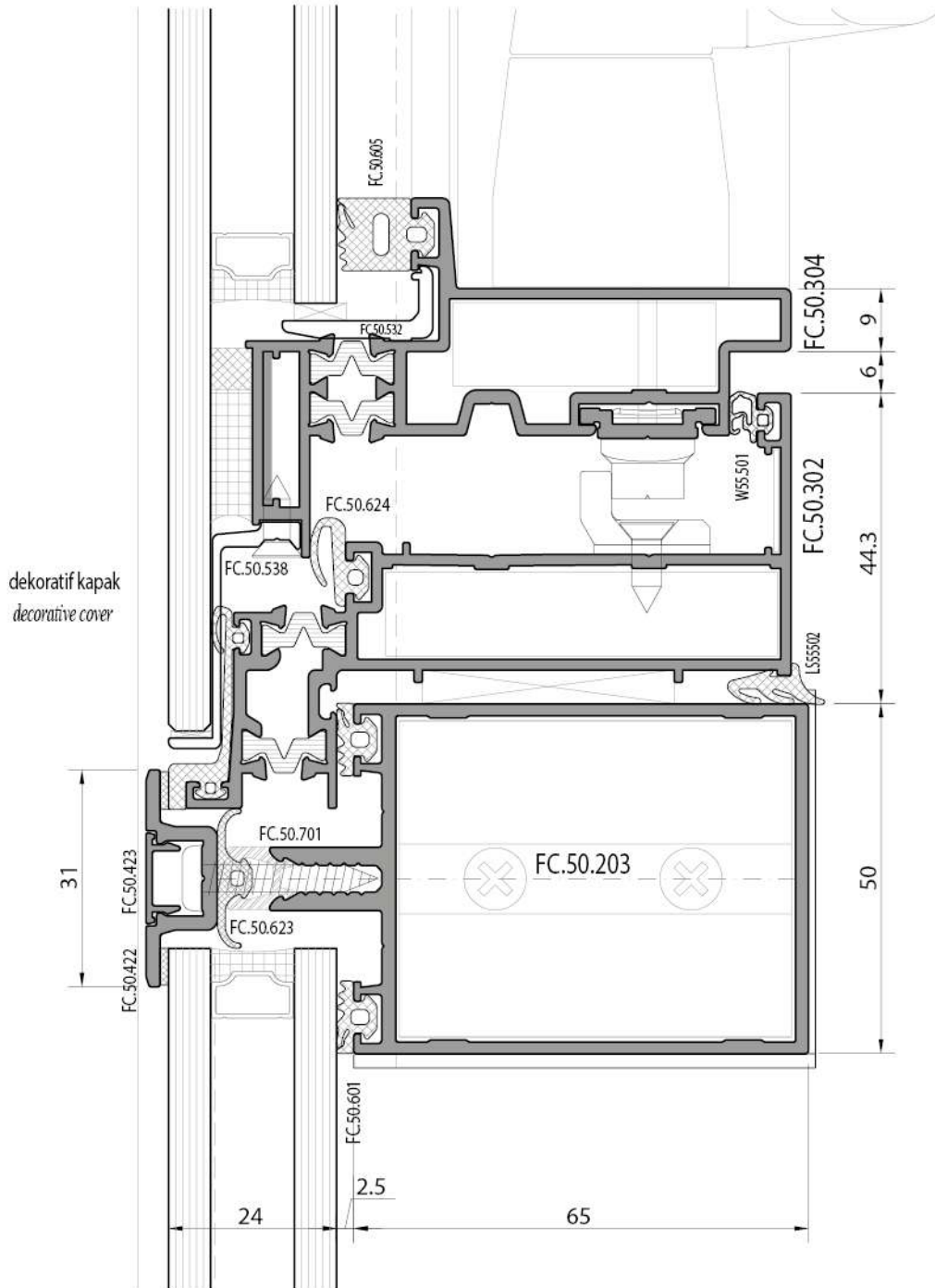
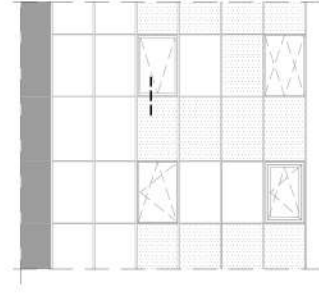
yarı kapaklı sistem
dışa açılır gizli kanat-spandrel
semi covered system
outward opening hidden vent-spandrel



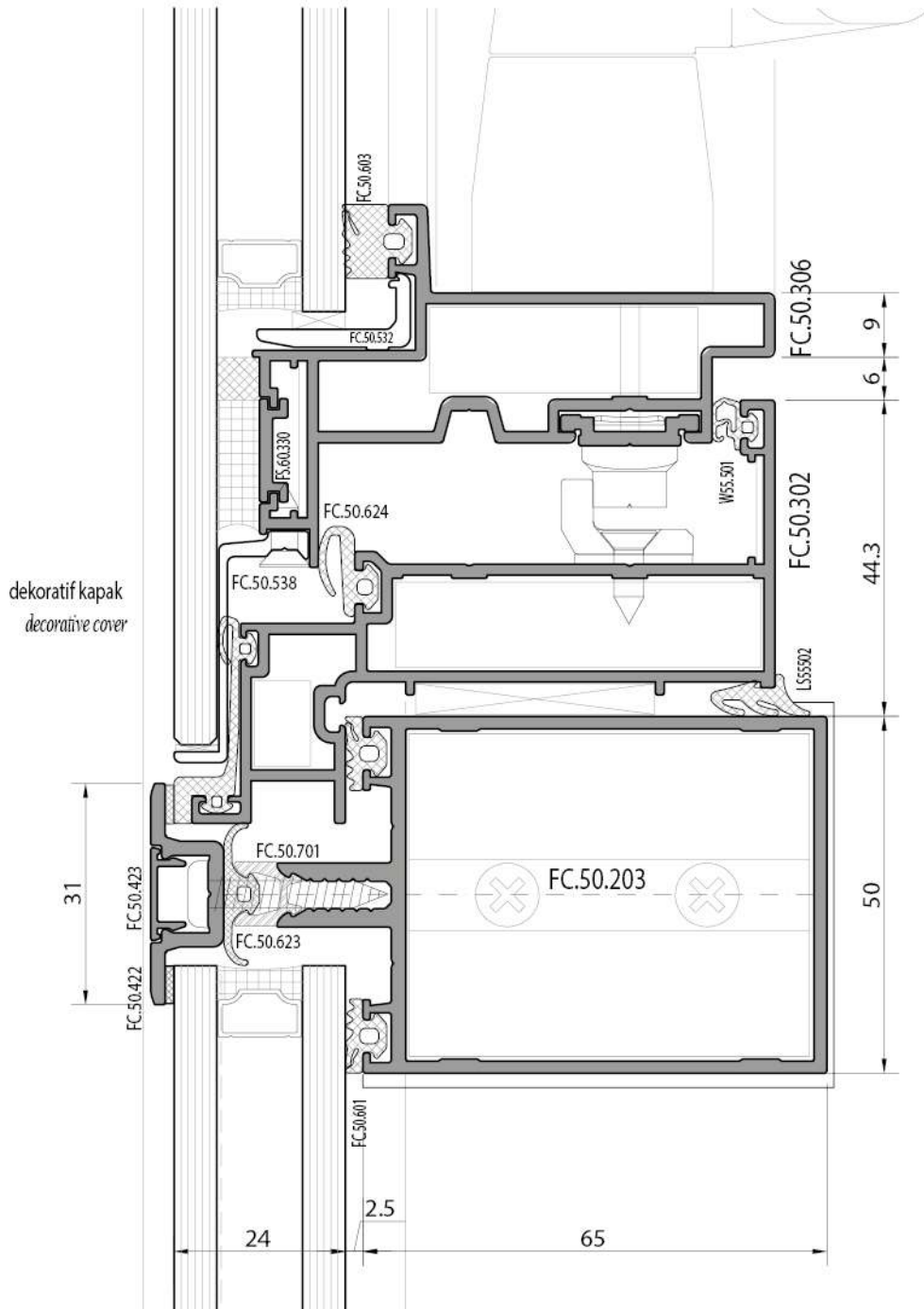
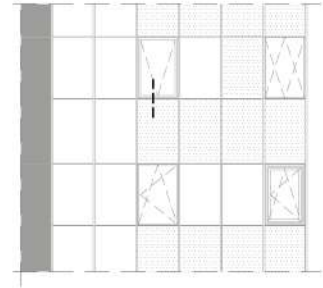
yarı kapaklı sistem
sabit-sabit
semi covered system
fixed-fixed



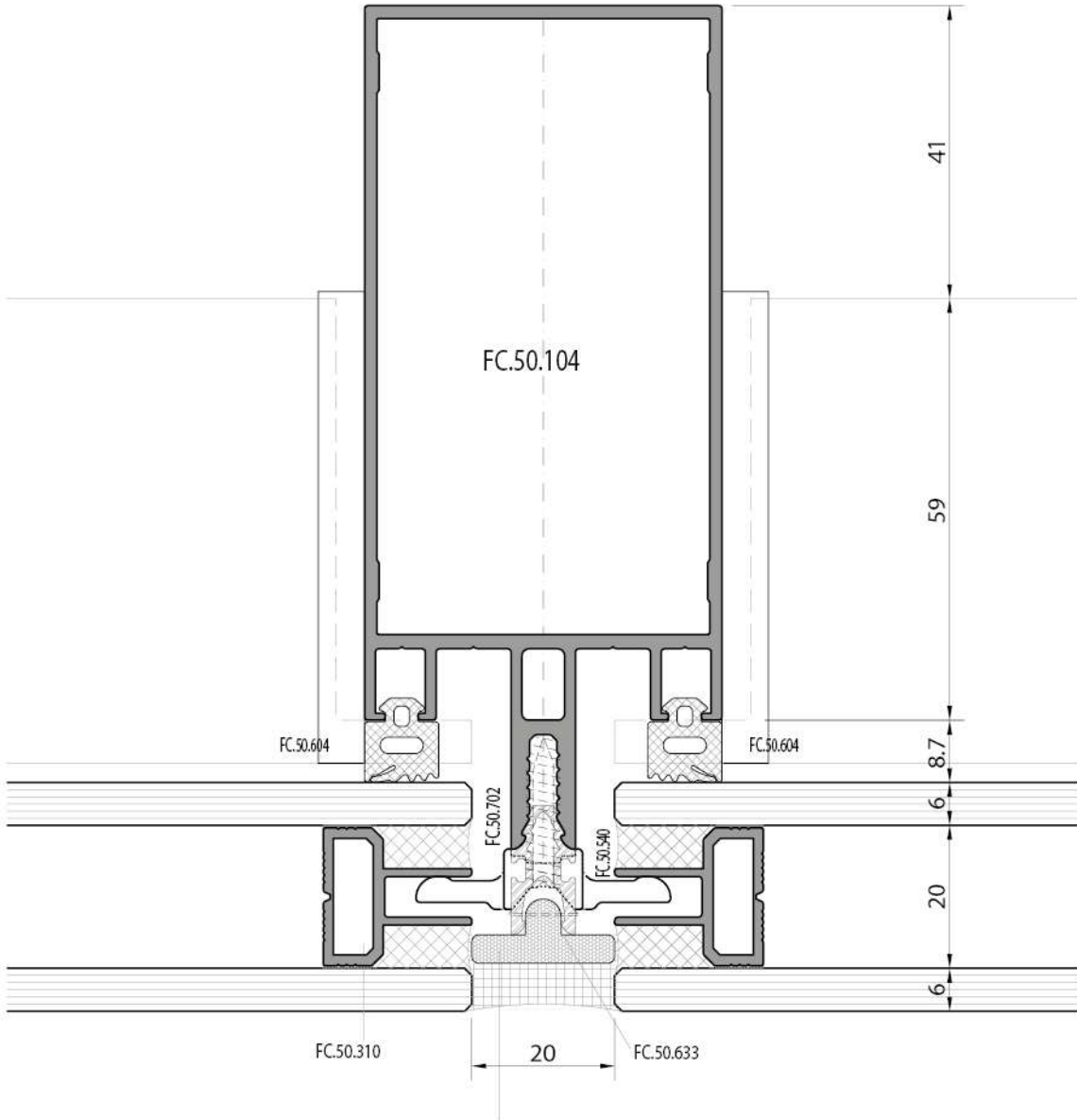
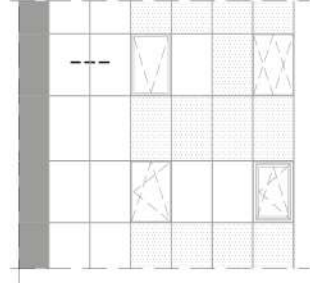
yarı kapaklı sistem
yalıtlımlı dışa açılır gizli kanat-spandrel
*semi covered system
insulated outward opening hidden vent-spandrel*



yarı kapaklı sistem
dışa açılır gizli kanat-spandrel
*semi covered system
outward opening hidden vent-spandrel*

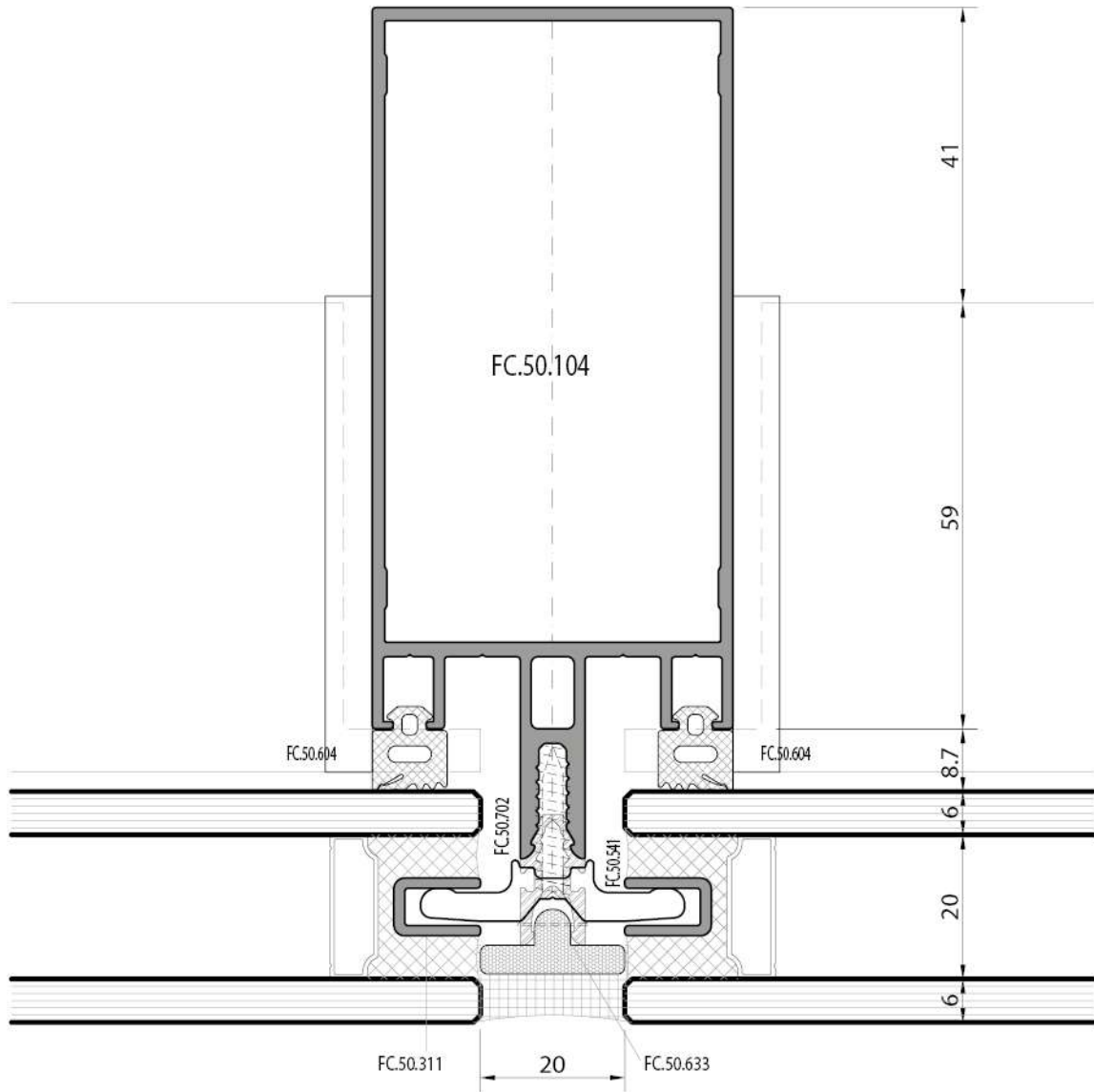
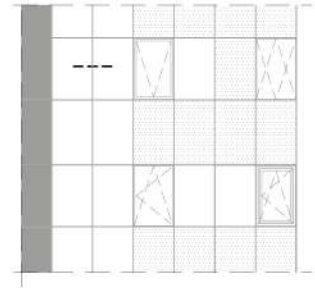


eko sistem
sabit -sabit
*eko system
fixed -fixed*



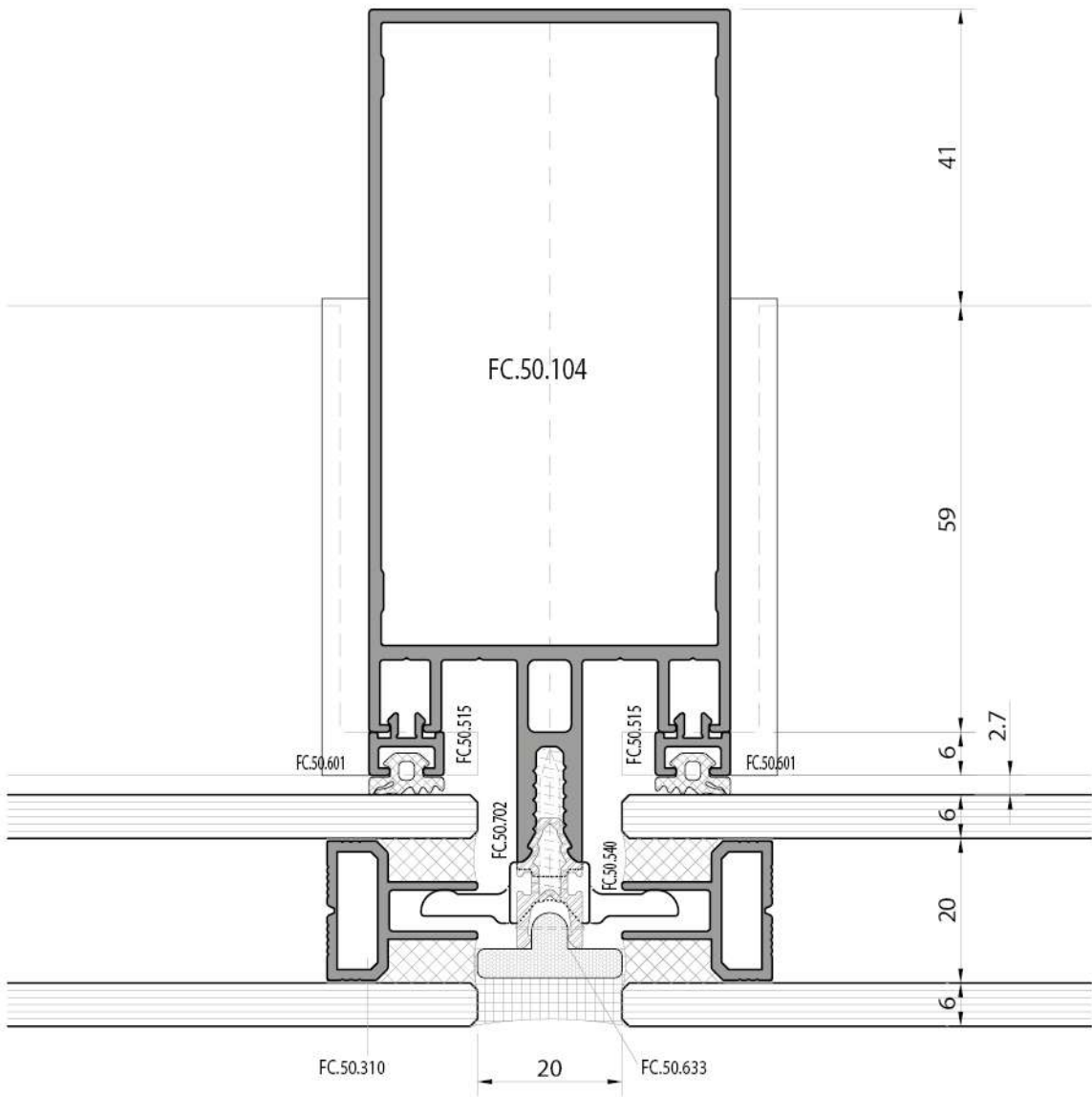
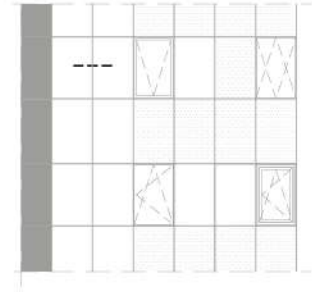
F 50 KAPAKLI CEPHE SİSTEMİ / COVER FACADE SYSTEM
SİSTEM DETAYLARI / SYSTEM DETAILS

eko sistem
sabit -sabit
*eko system
fixed -fixed*



alternatif
alternative

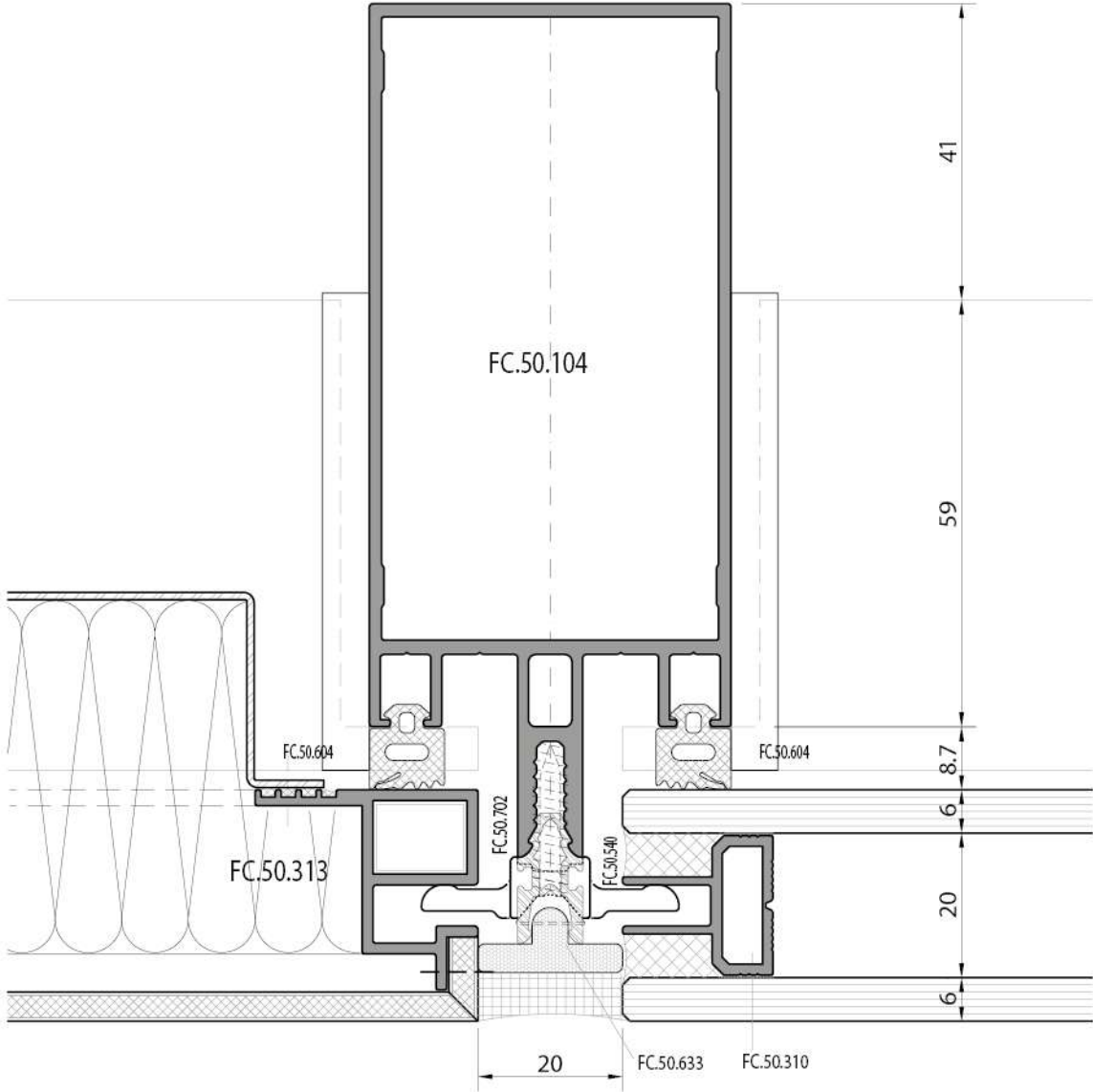
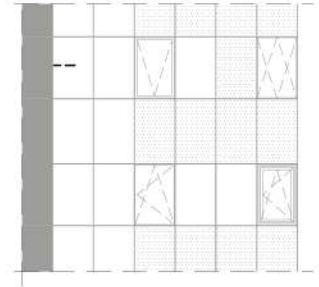
eko sistem
sabit-sabit
*eko system
fixed-fixed*



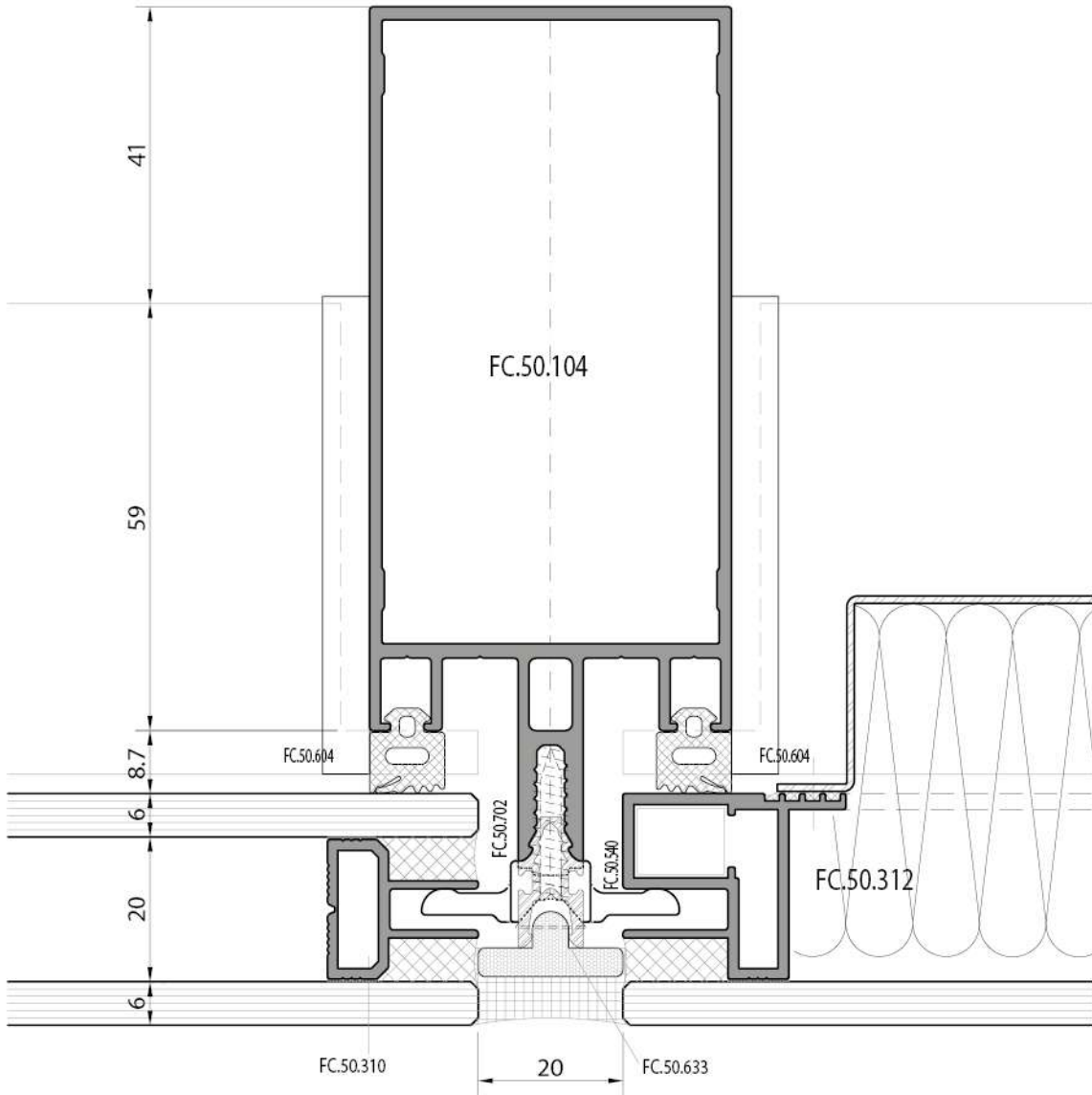
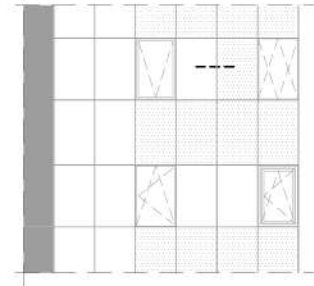
alternatif
alternative

F 50 KAPAKLI CEPHE SİSTEMİ / COVER FACADE SYSTEM
SİSTEM DETAYLARI / SYSTEM DETAILS

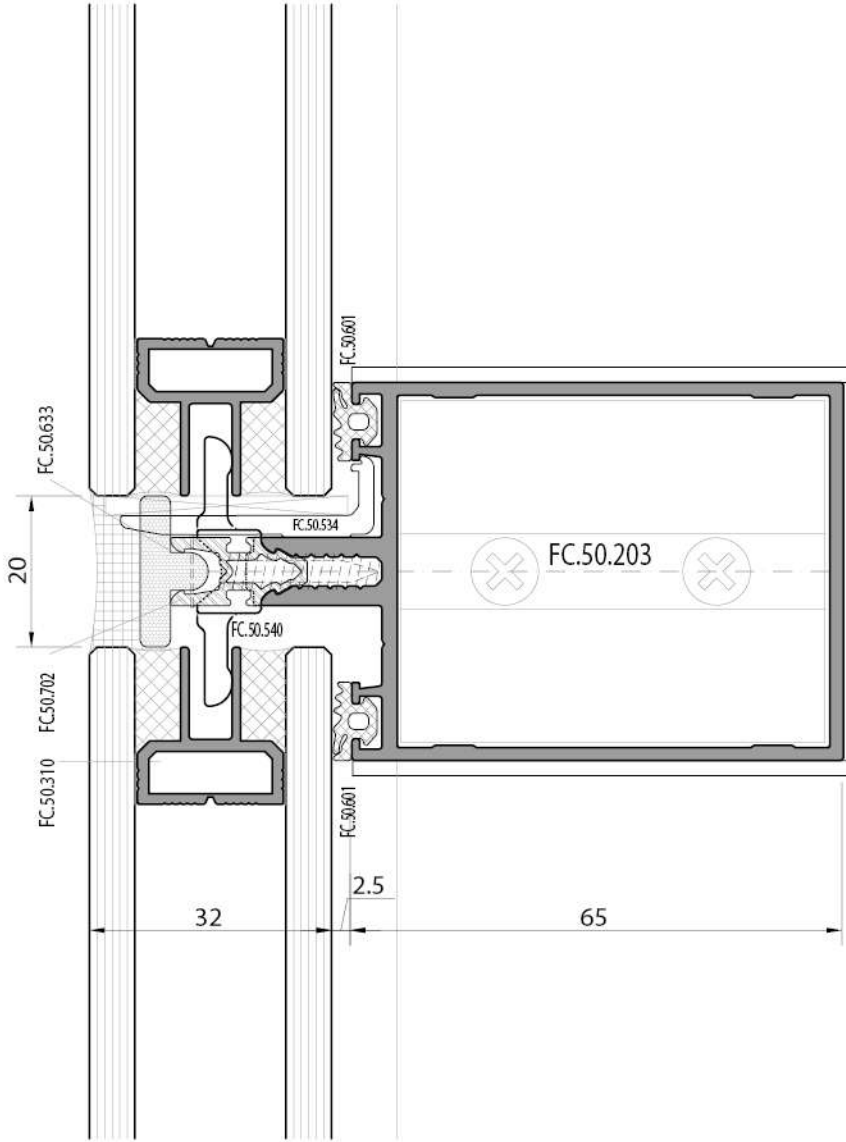
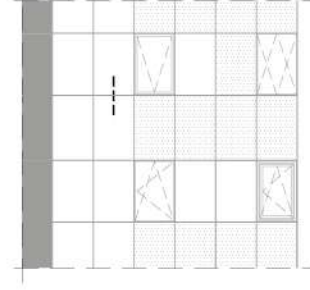
eko sistem
kompozit-sabit
eko system
composite-fixed



eko sistem
sabit-spandrel
*eko system
fixed-spandrel*

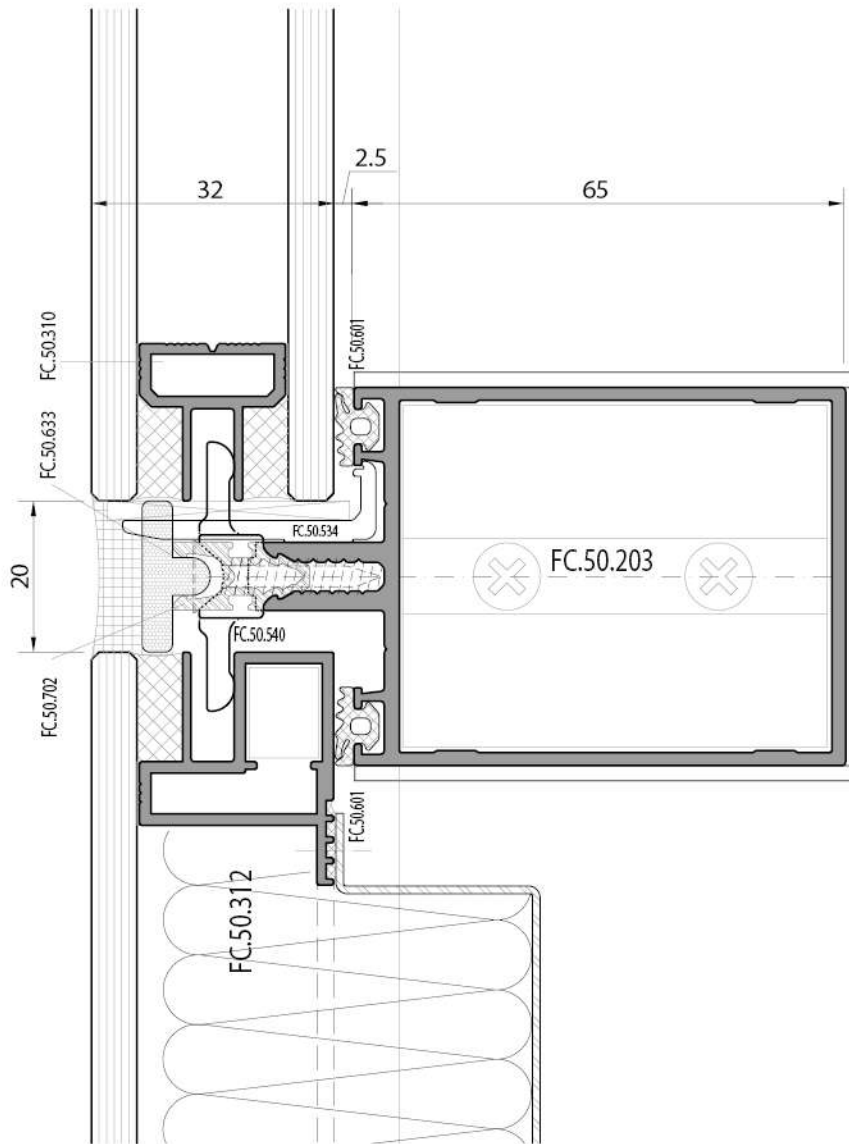
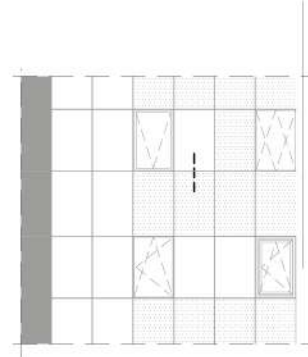


eko sistem
sabit-sabit
eko system
fixed-fixed

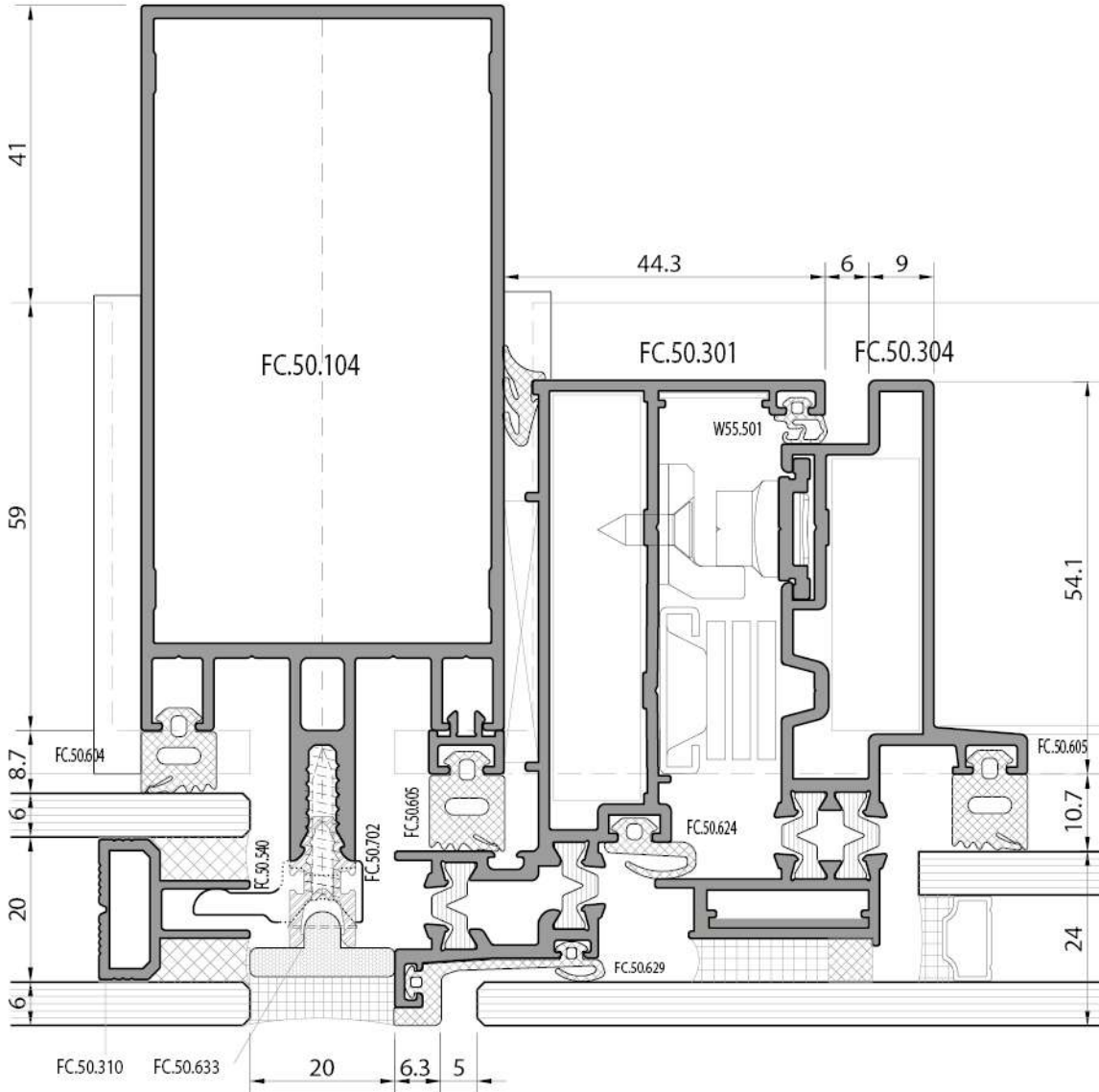
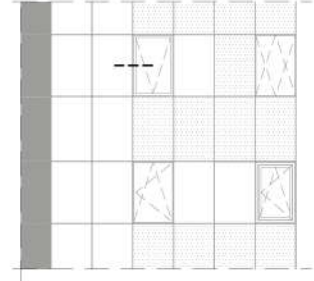


eko sistem
sabit-spandrel

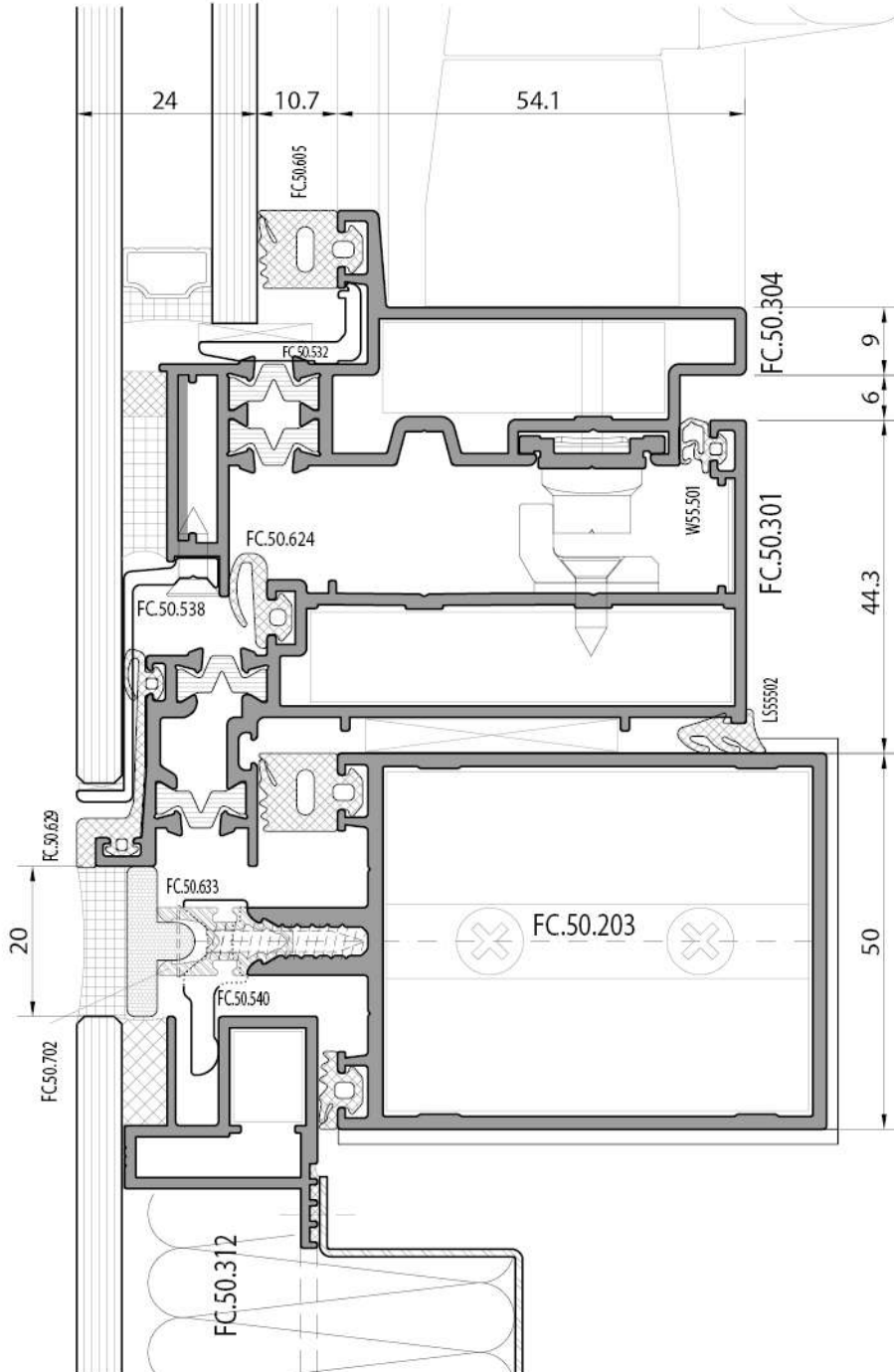
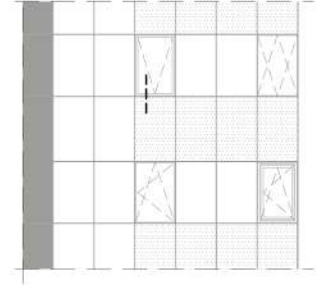
*eko system
fixed-spandrel*



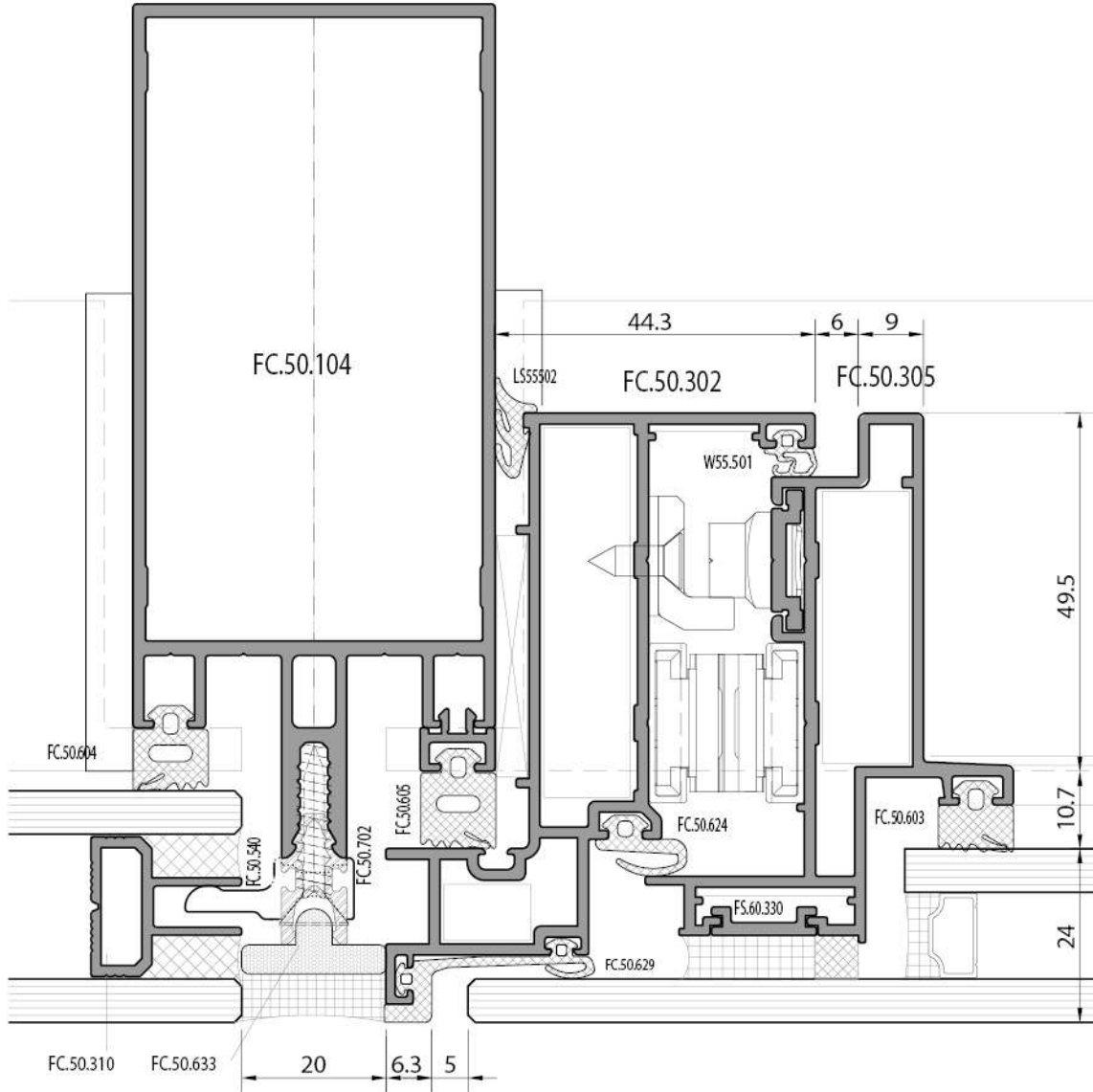
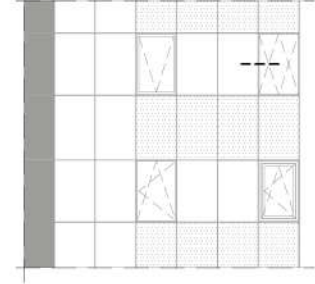
eko sistem
sabit-yalıtımlı dışa açılır gizli kanat
eko system
fixed -insulated outward opening hidden vent



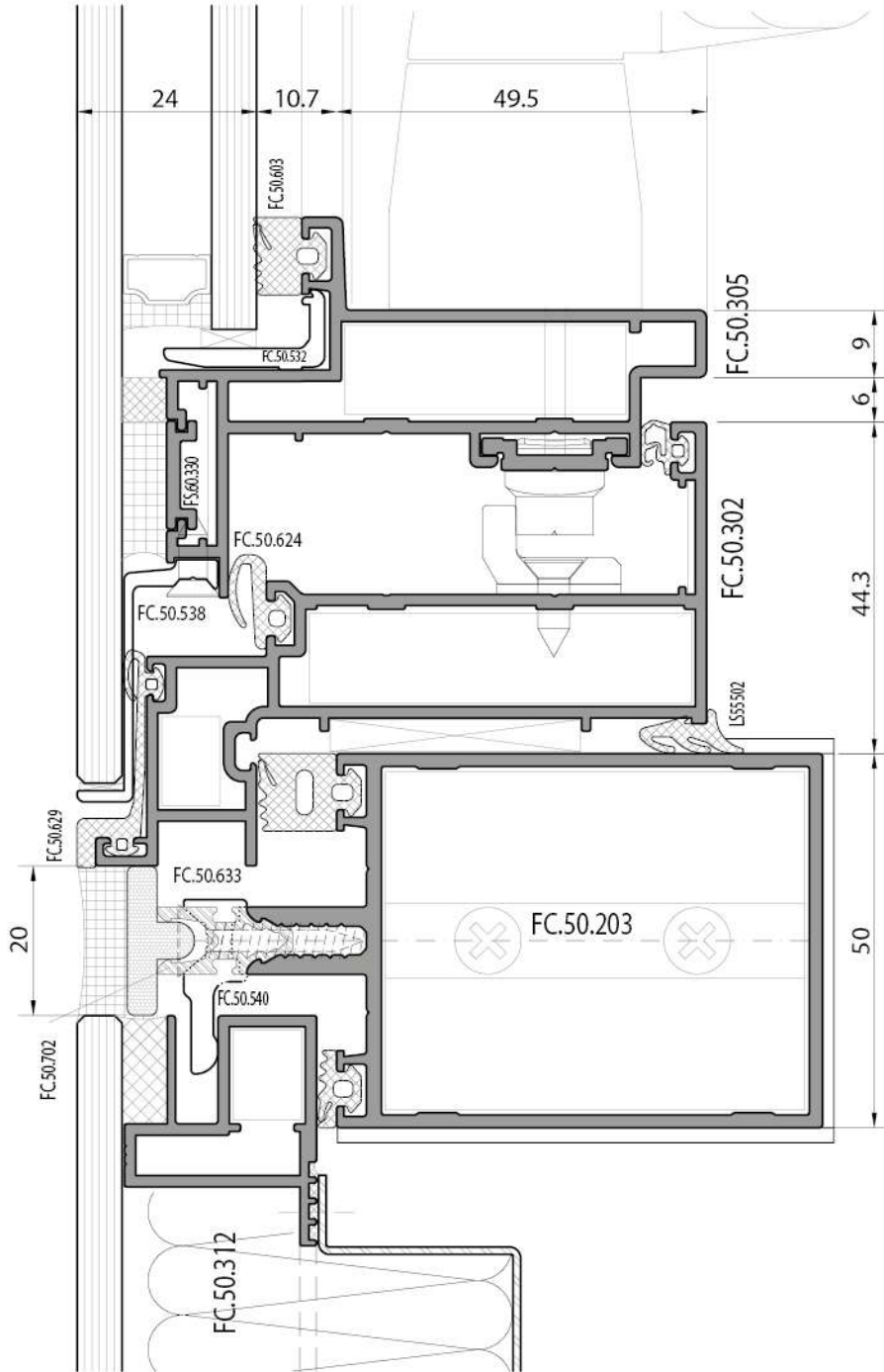
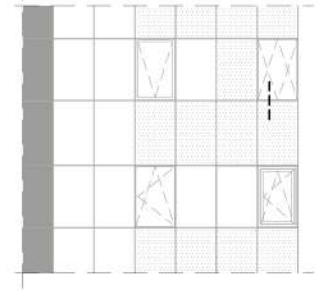
eko sistem
yalıtımlı dışa açılır gizli kanat-spandrel
eko system
insulated outward opening hidden vent-spandrel



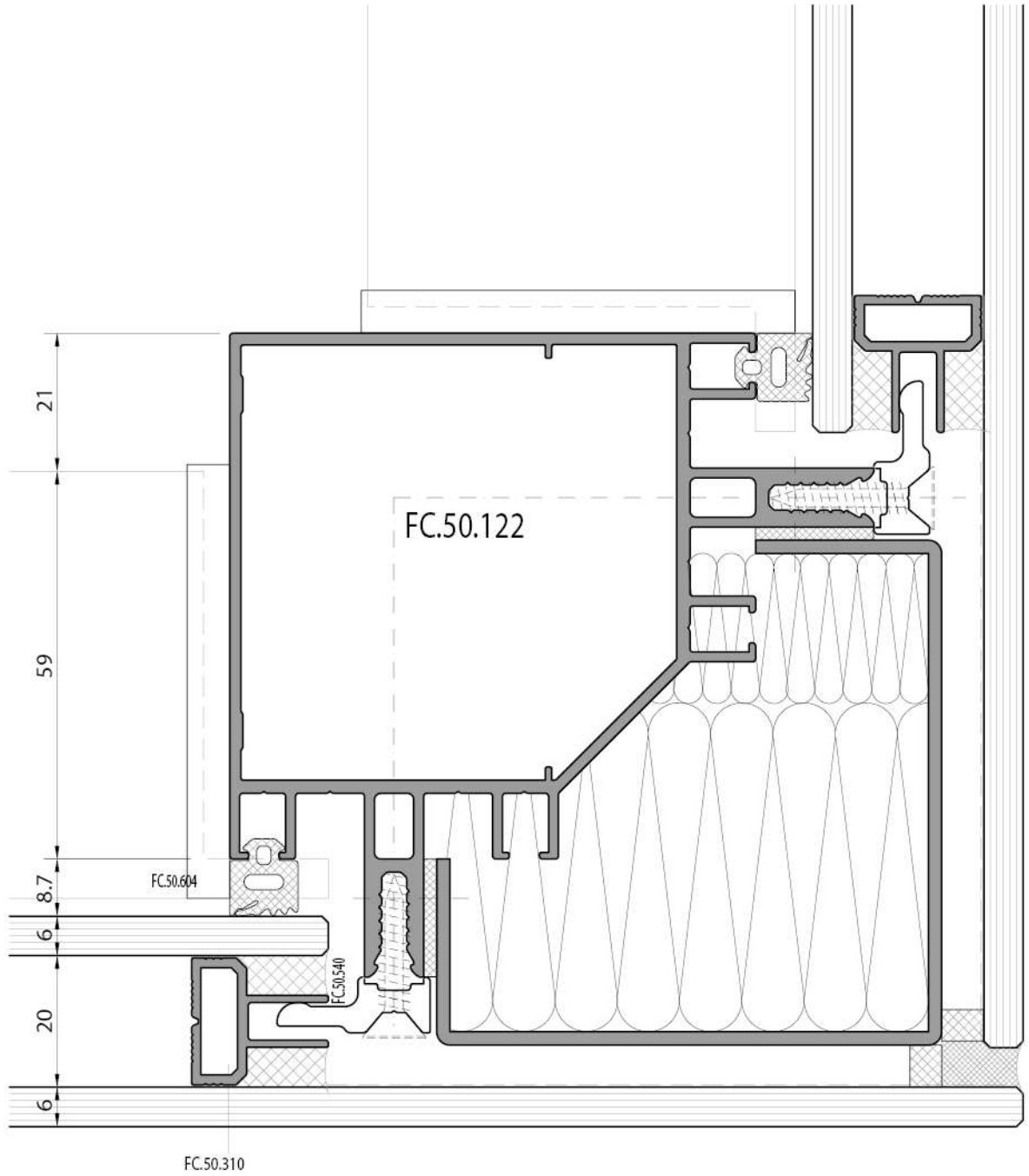
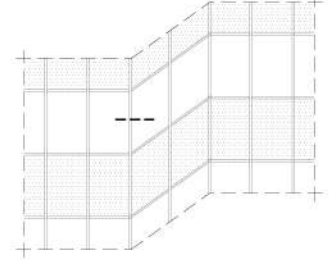
eko sistem
sabit-dışa açılır gizli kanat
eko system
fixed- outward opening hidden vent



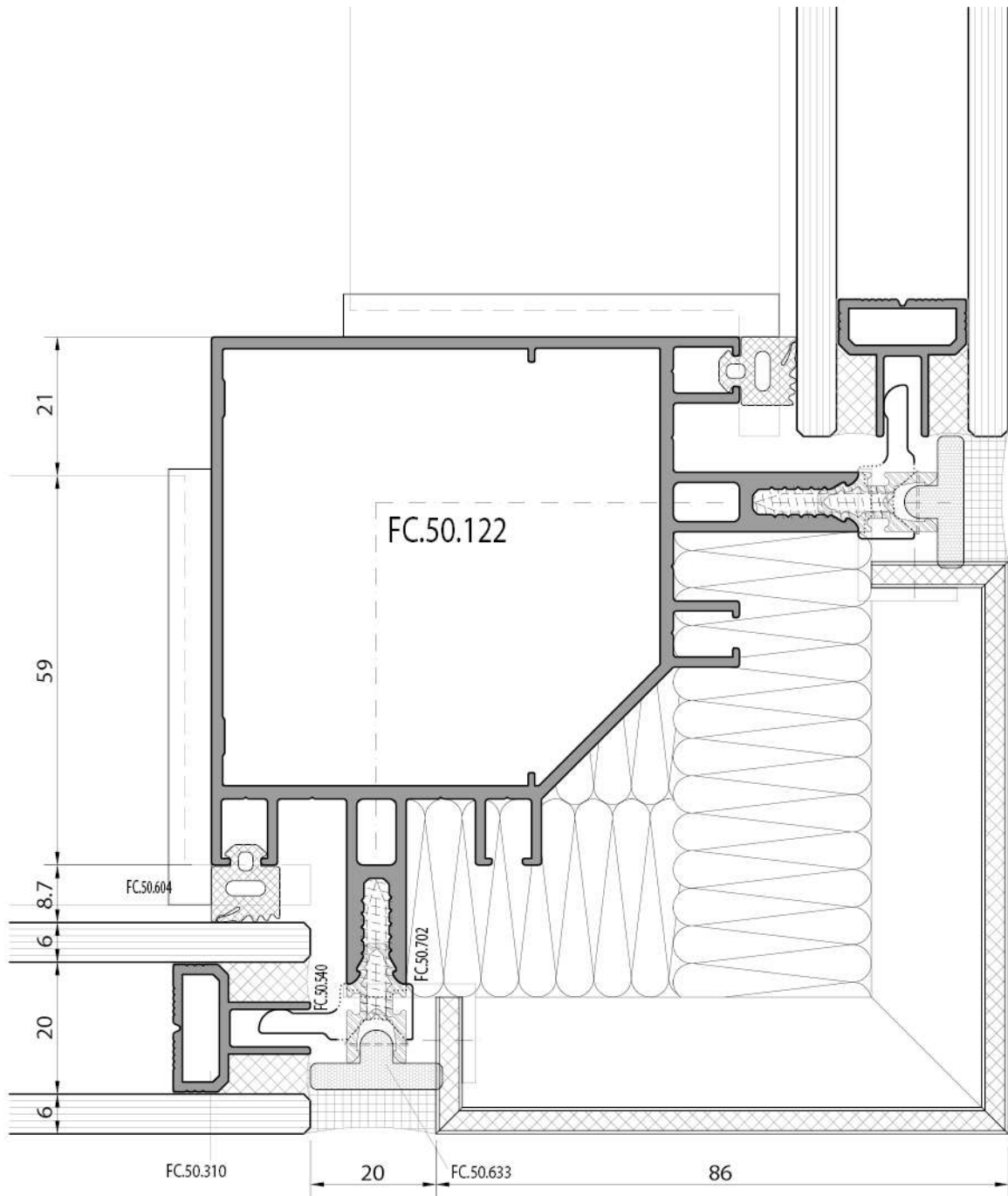
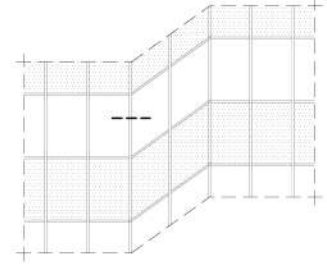
eko sistem
dışa açılır gizli kanat-spandrel
eko system
outward opening hidden vent-spandrel

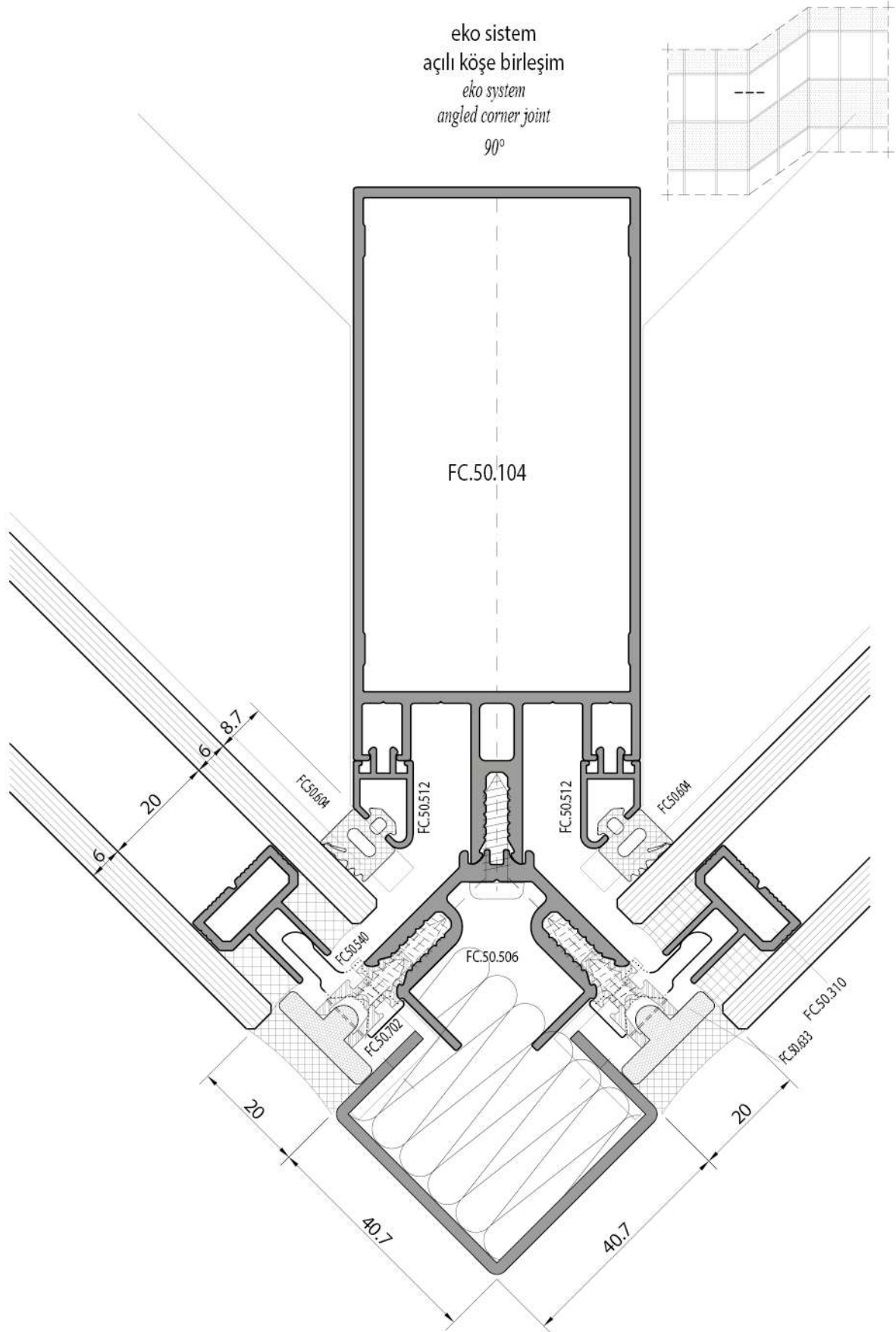


eko sistem
açılı köşe birleşim
eko system
angled corner joint
90°

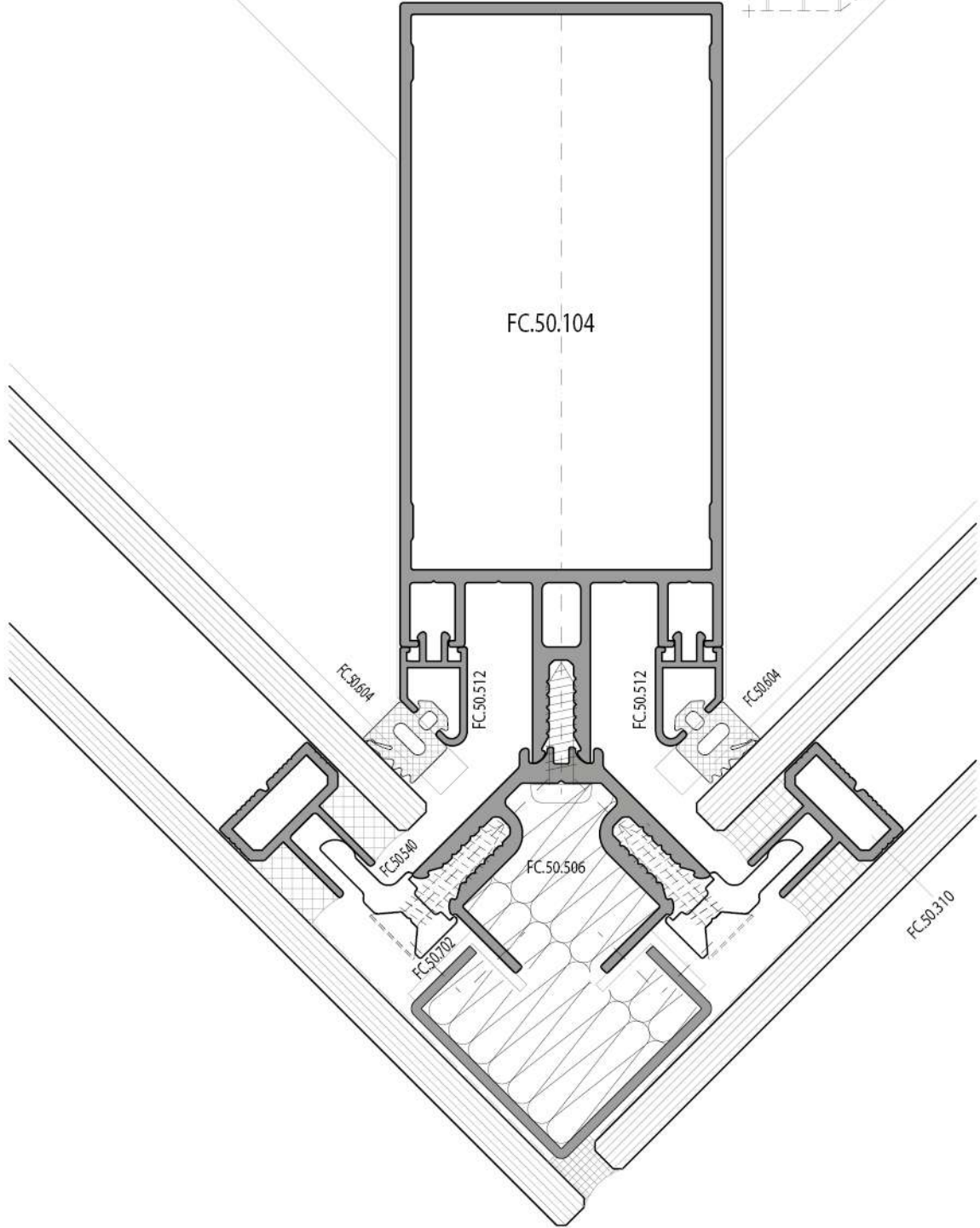
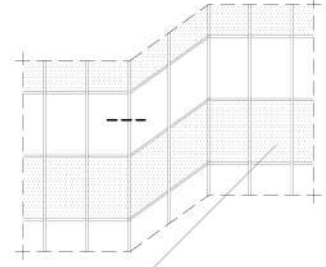


eko sistem
açılı köşe birleşim
eko system
angled corner joint
90°

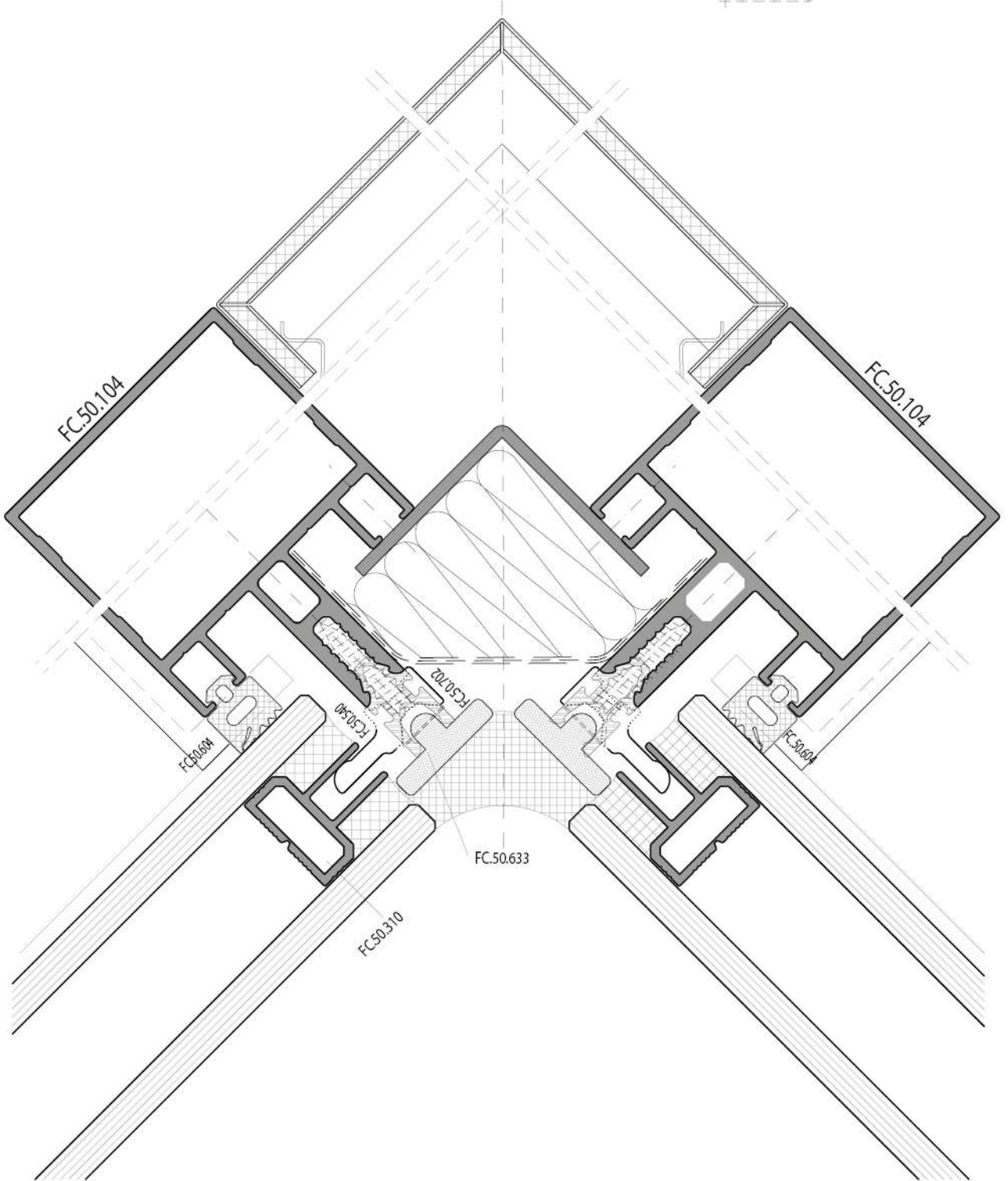
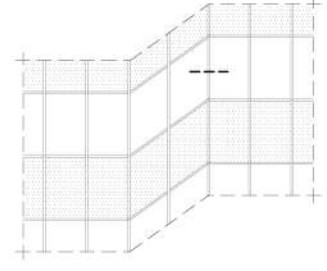


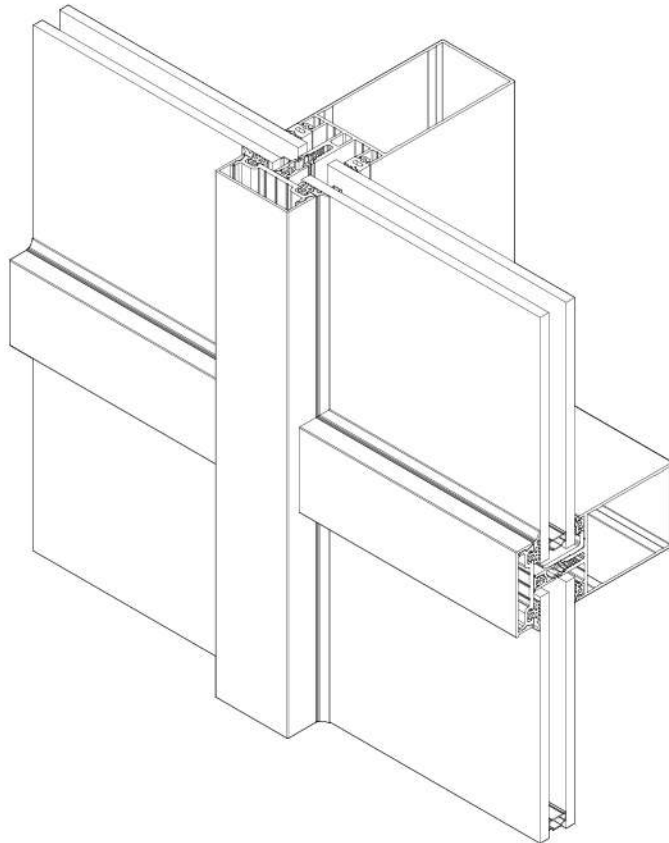
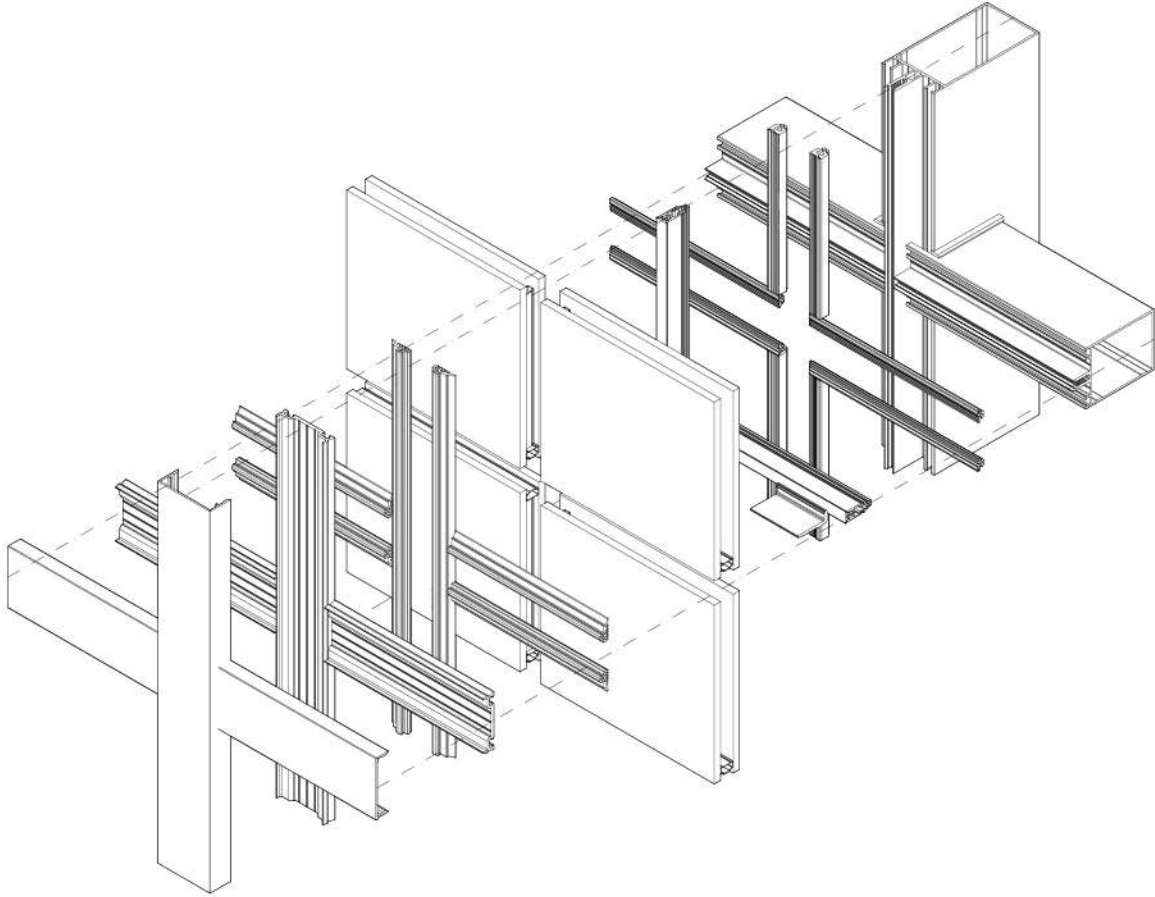


eko sistem
açılı köşe birleşim
eko system
angled corner joint
90°



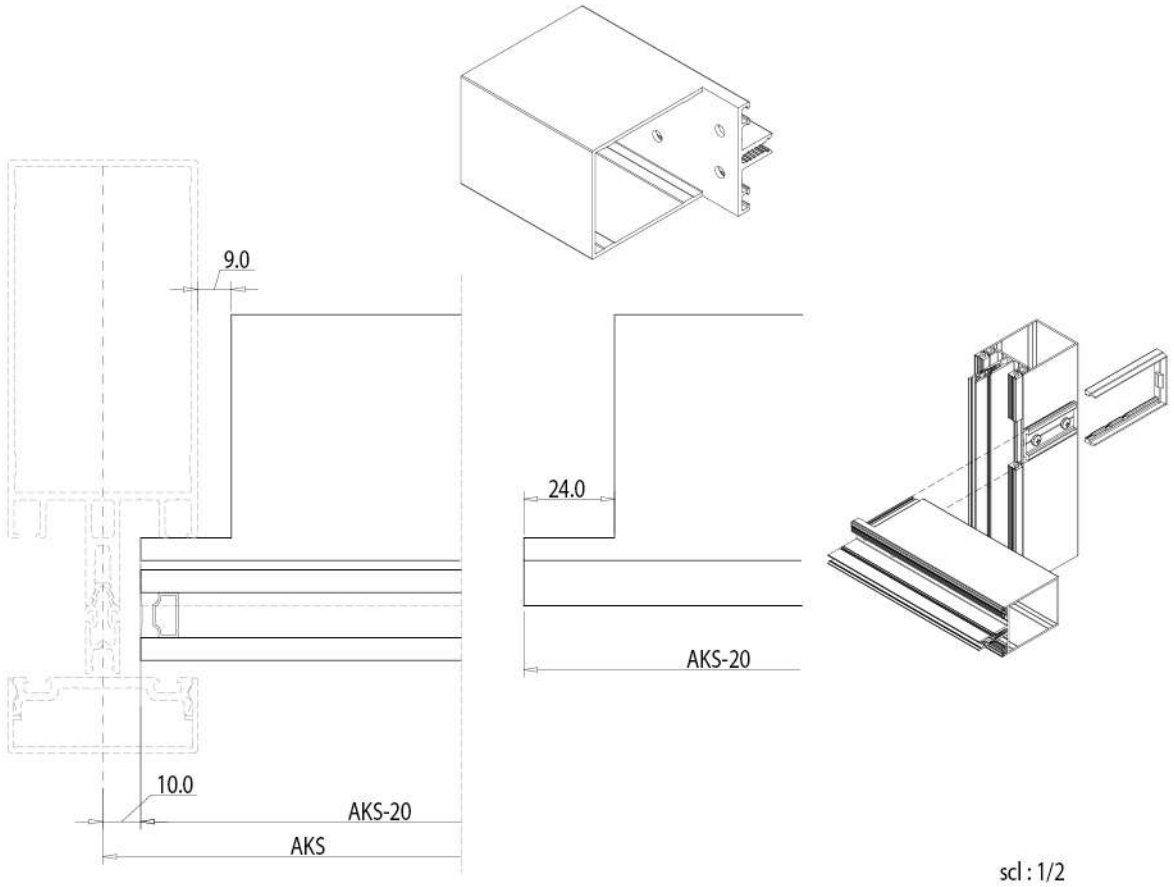
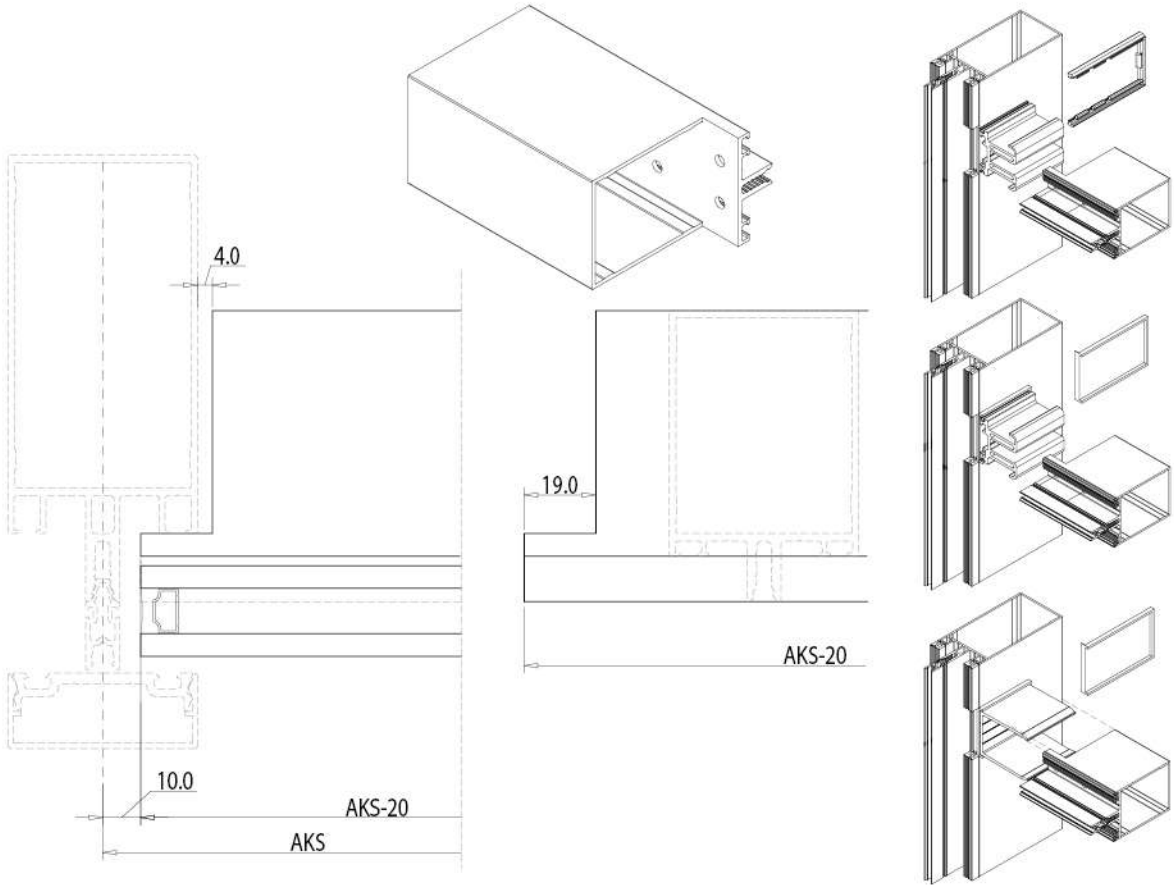
eko sistem
açılı köşe birleşim
eko system
angled corner joint
90°



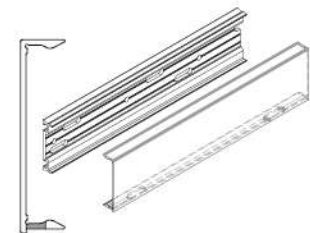
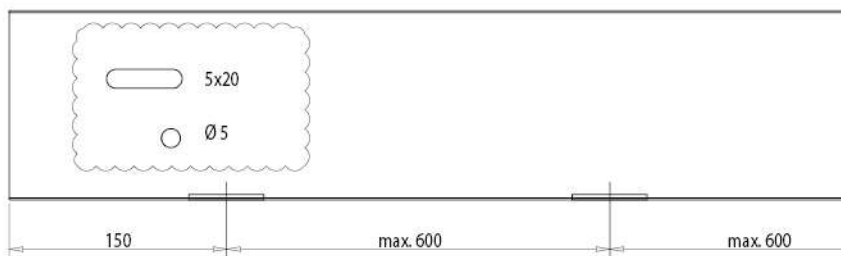
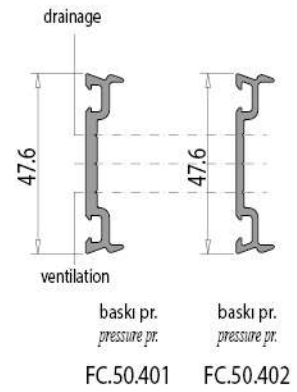
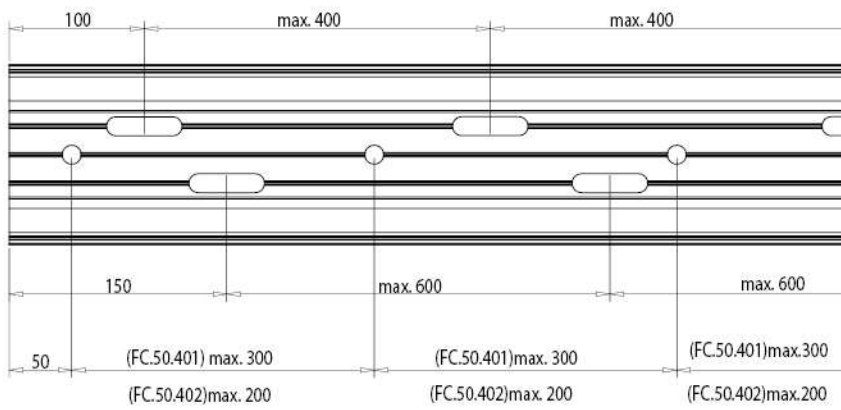
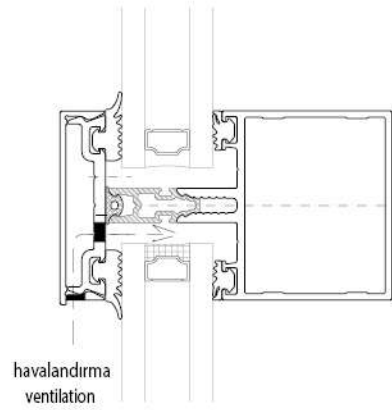
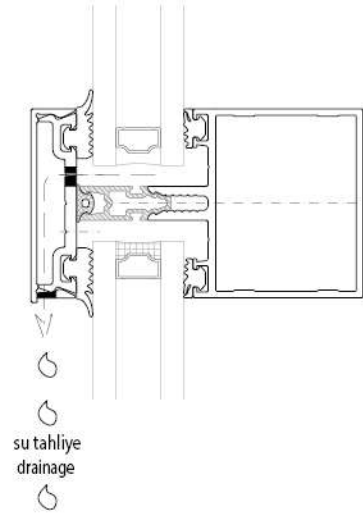
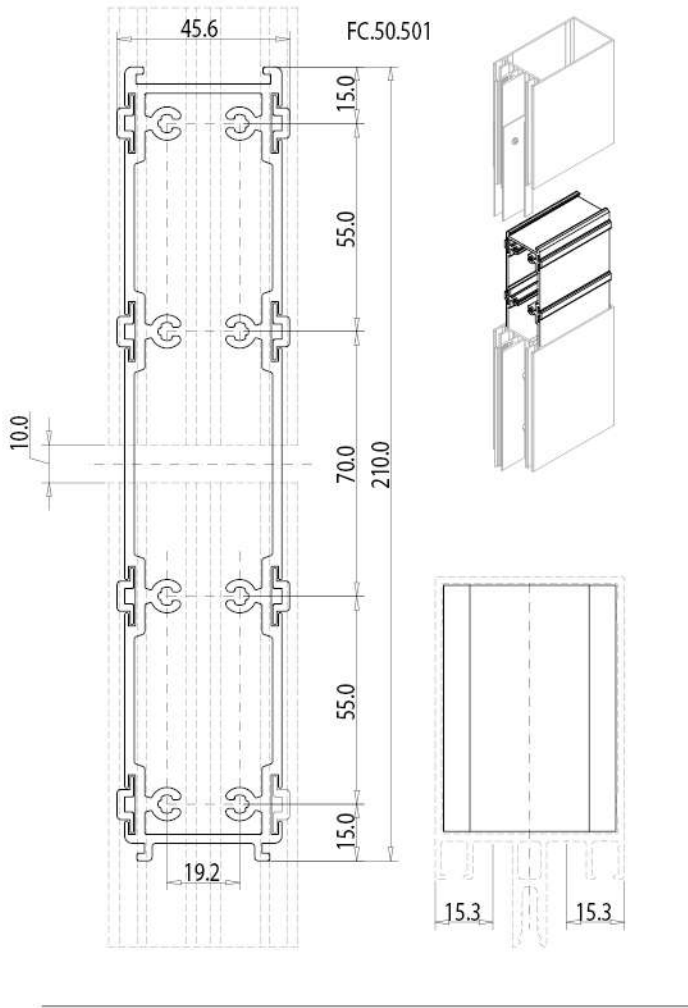


F50 KAPAKLI CEPHE SİSTEMİ / COVER FACADE SYSTEM

KESİM - MONTAJ ÇİZİMLERİ / CUTTING ASSEMBLY DRAWING



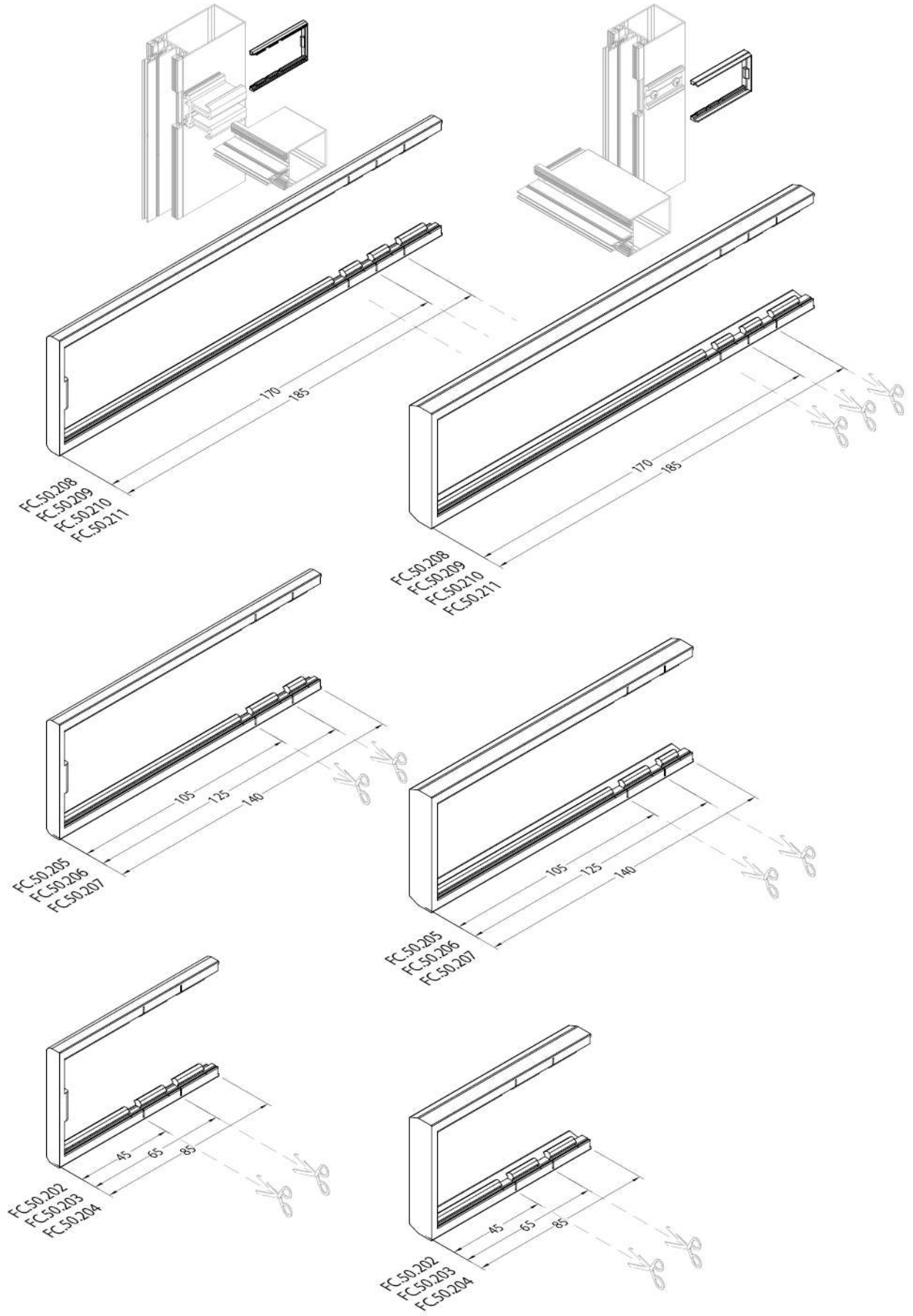
scl: 1/2

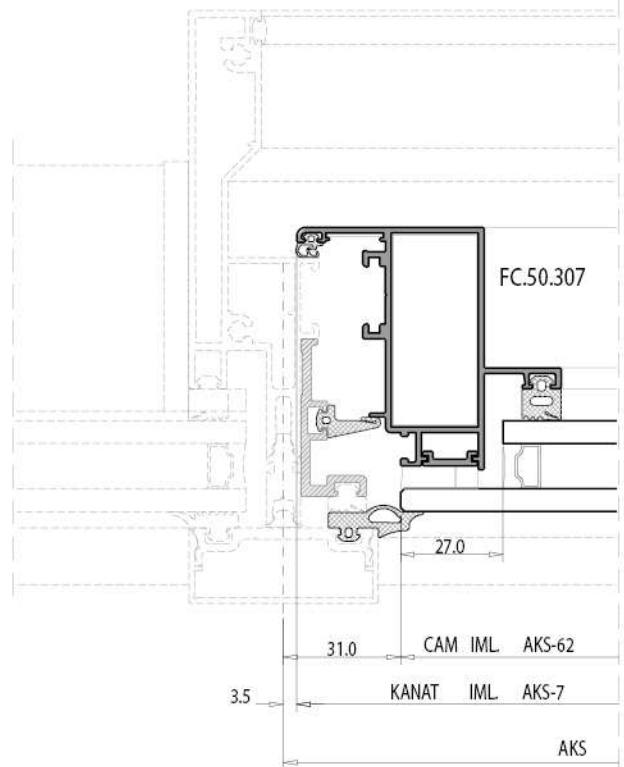
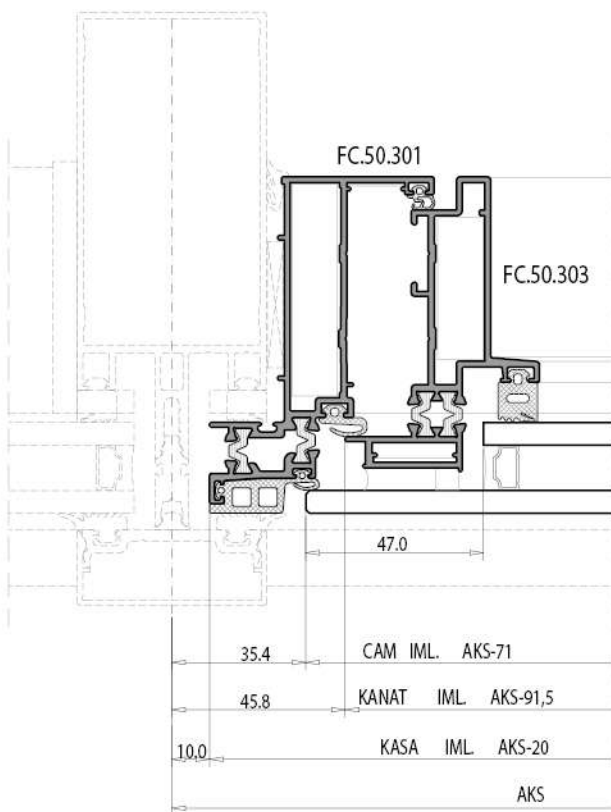
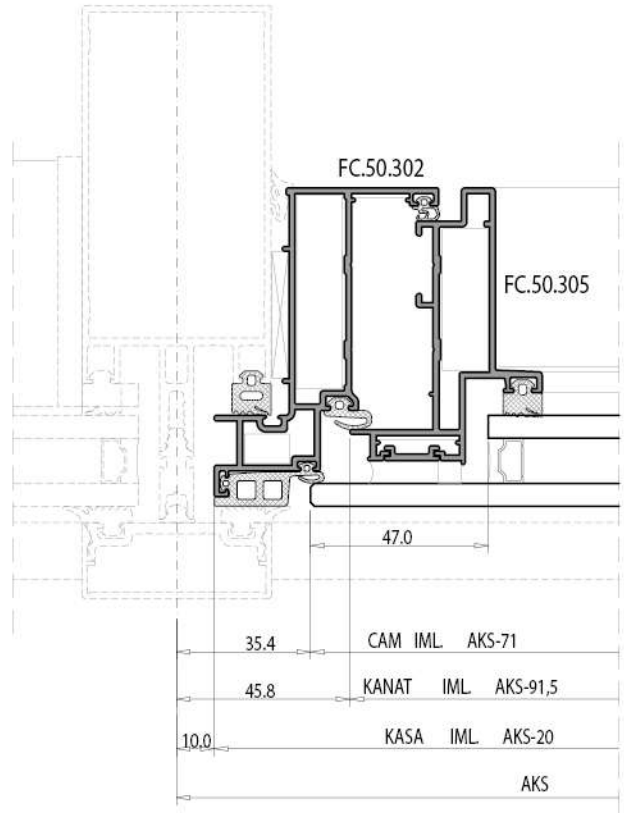
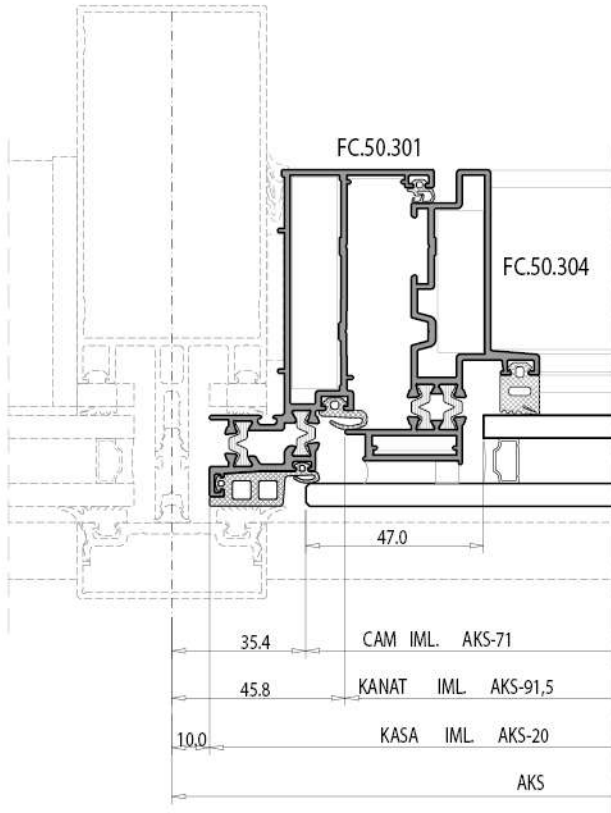


scl: 1/2

F 50 KAPAKLI CEPHE SİSTEMİ / COVER FACADE SYSTEM

KESİM - MONTAJ ÇİZİMLERİ / CUTTING ASSEMBLY DRAWING

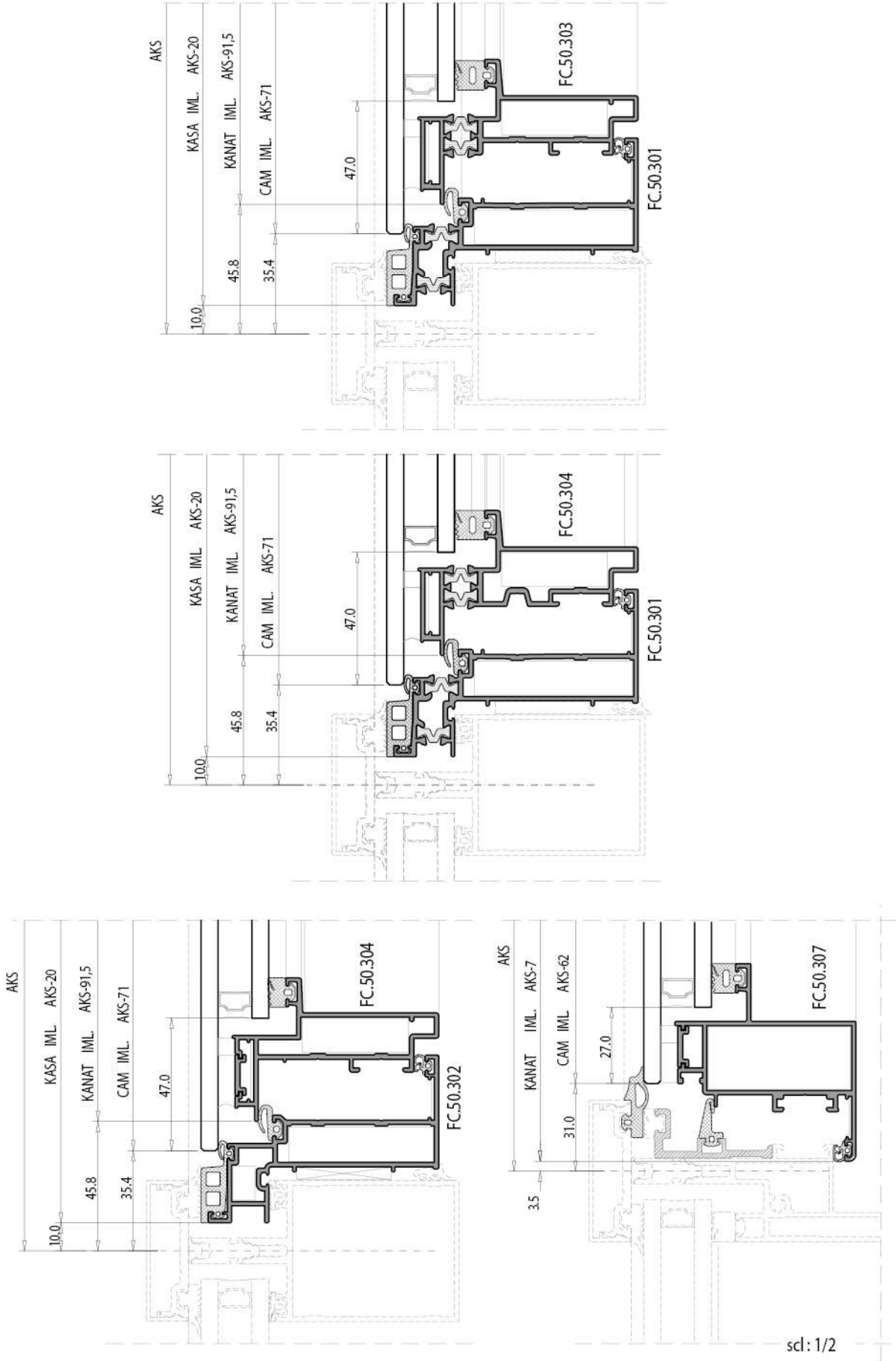


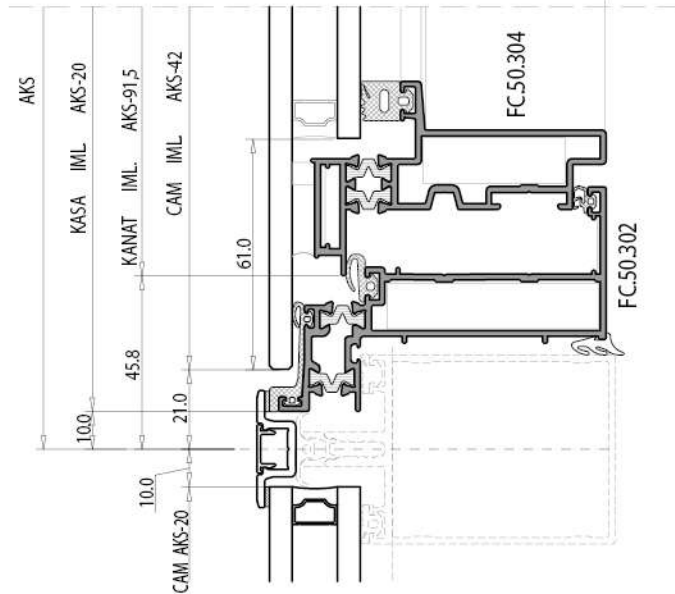
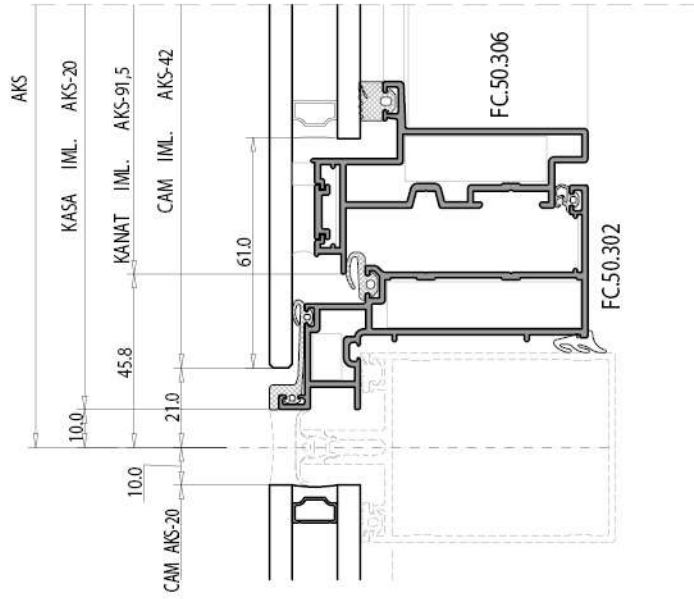
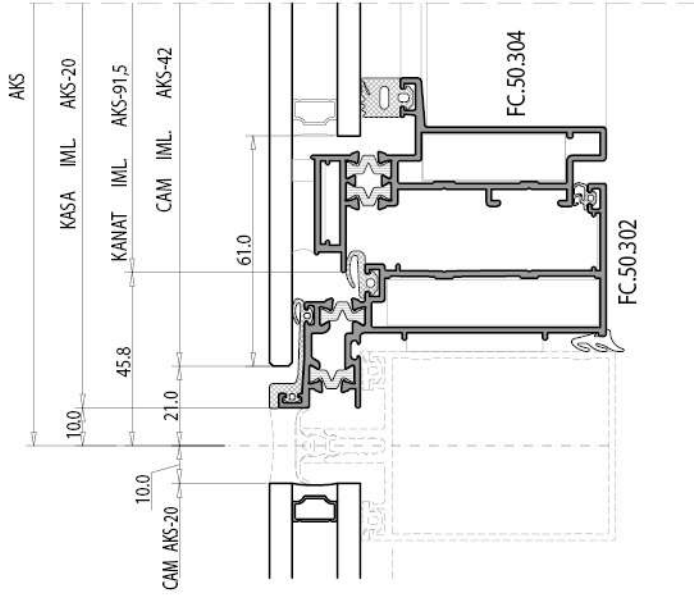


scl : 1/2

F50 KAPAKLI CEPHE SİSTEMİ / COVER FACADE SYSTEM

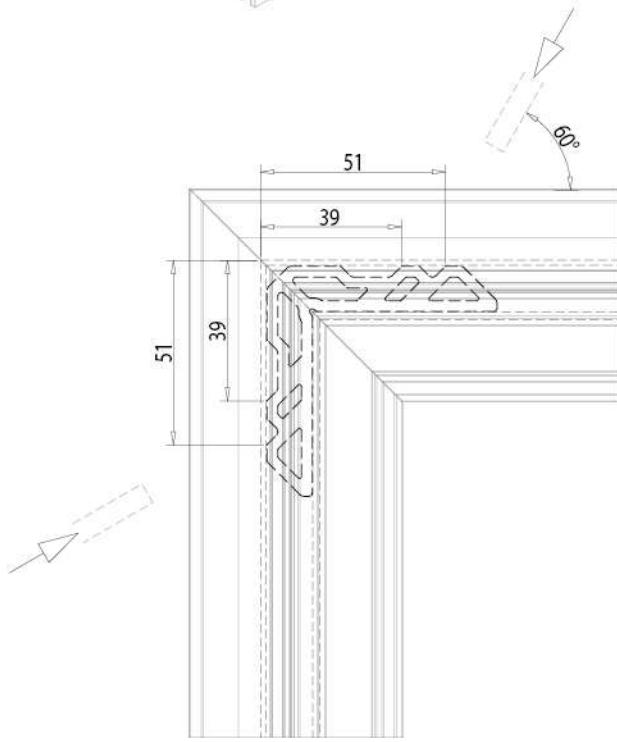
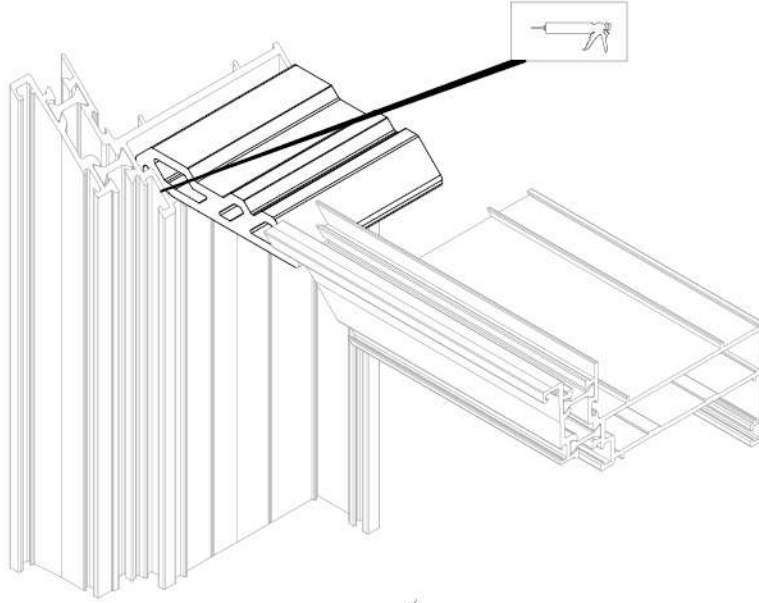
KESİM - MONTAJ ÇİZİMLERİ / CUTTING ASSEMBLY DRAWING



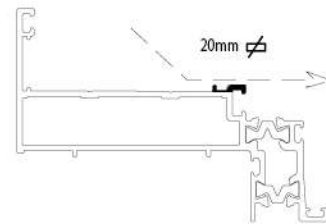
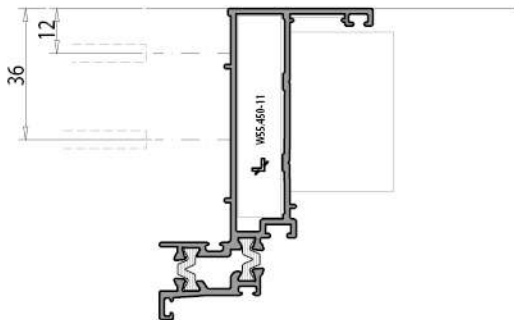
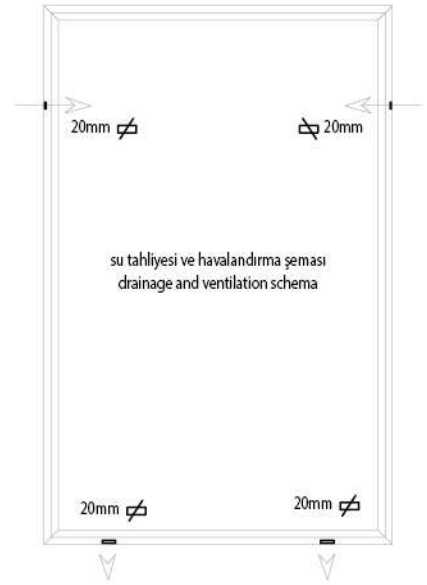


F 50 KAPAKLI CEPHE SİSTEMİ / COVER FACADE SYSTEM

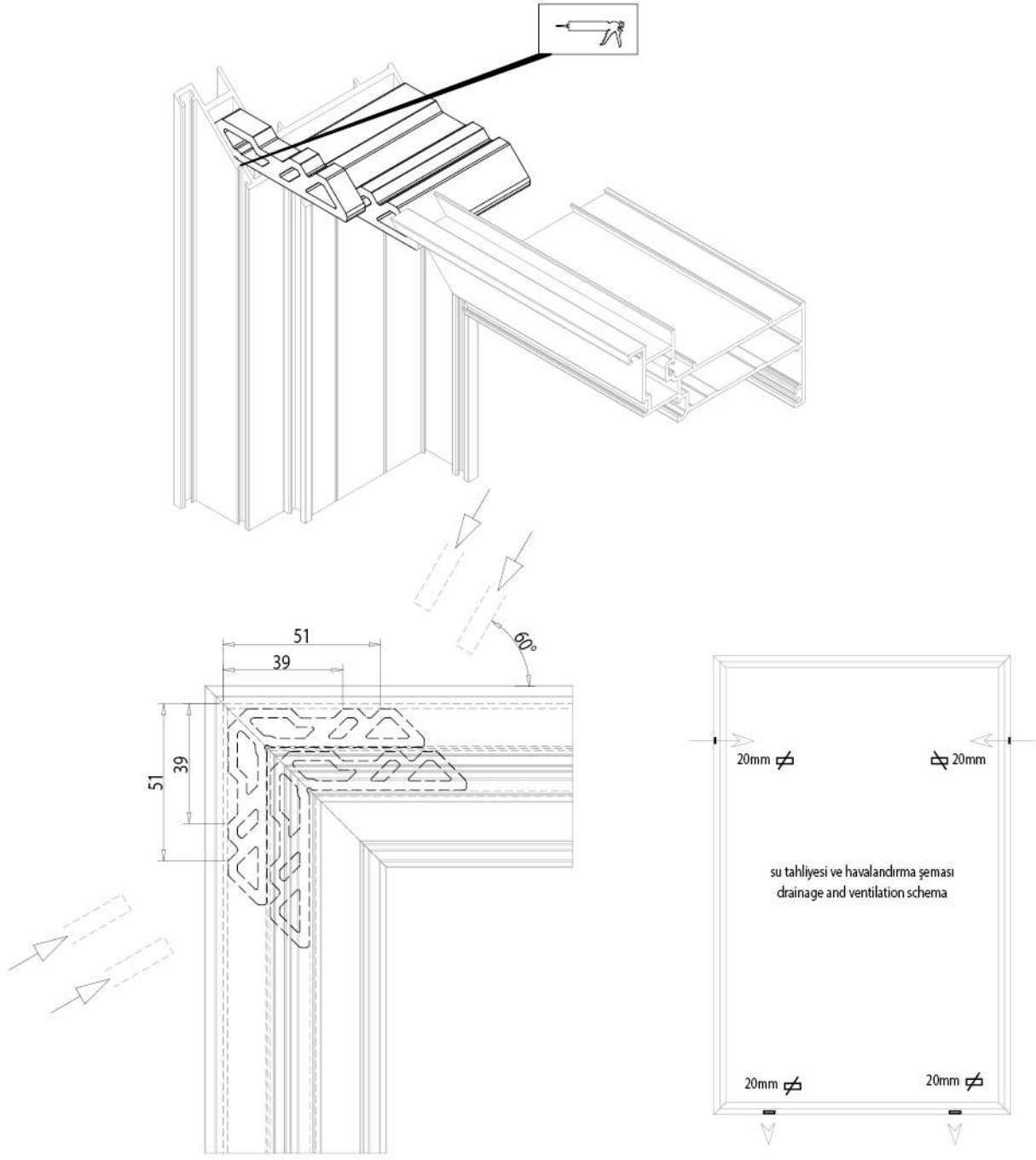
KESİM - MONTAJ ÇİZİMLERİ / CUTTING ASSEMBLY DRAWING



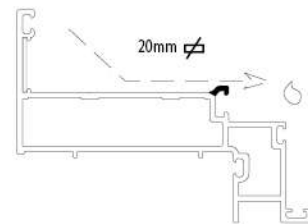
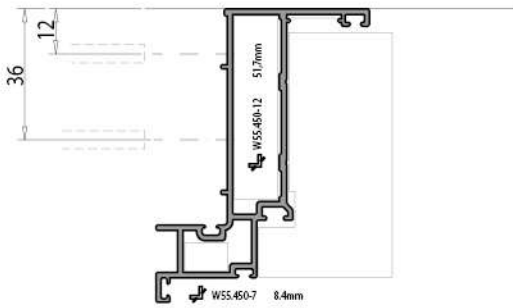
FC.50.301



sc1: 1/2

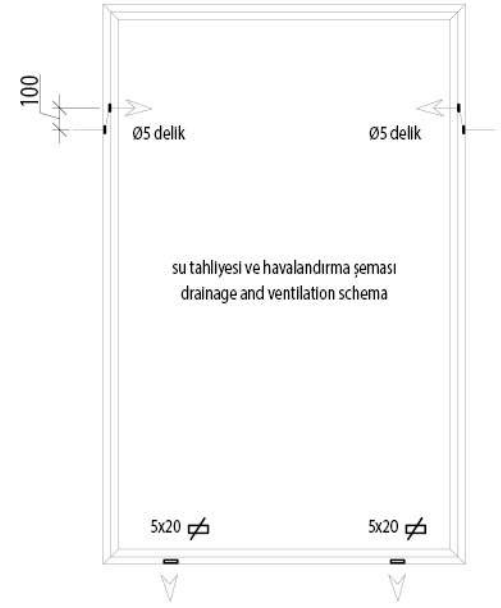
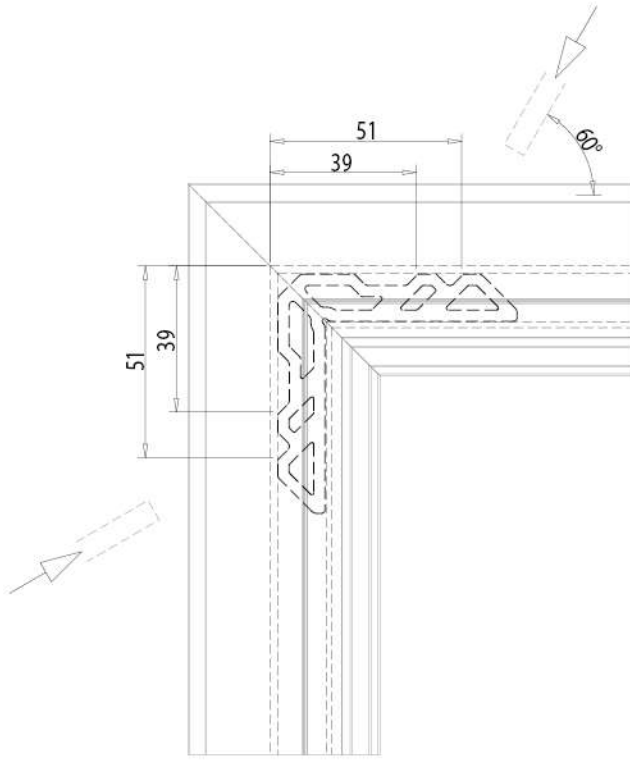
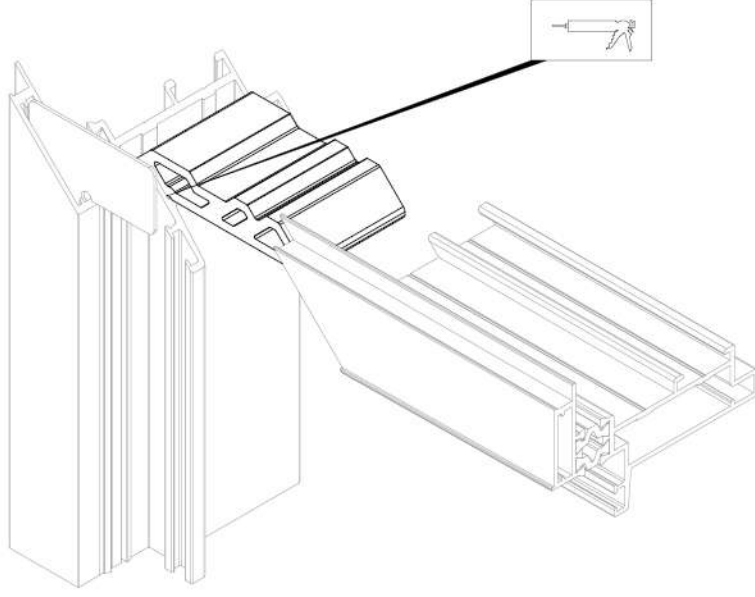


FC.50.302

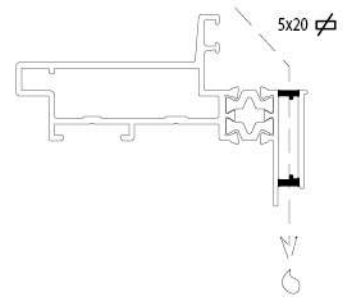
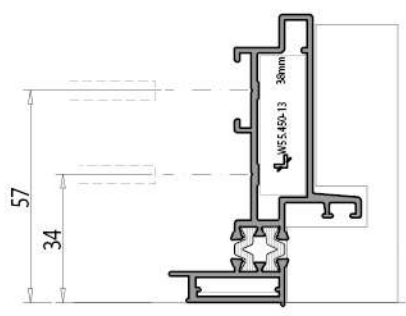


sc1: 1/2

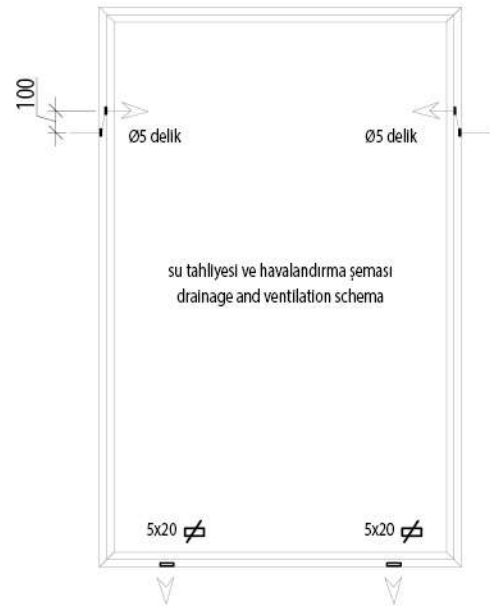
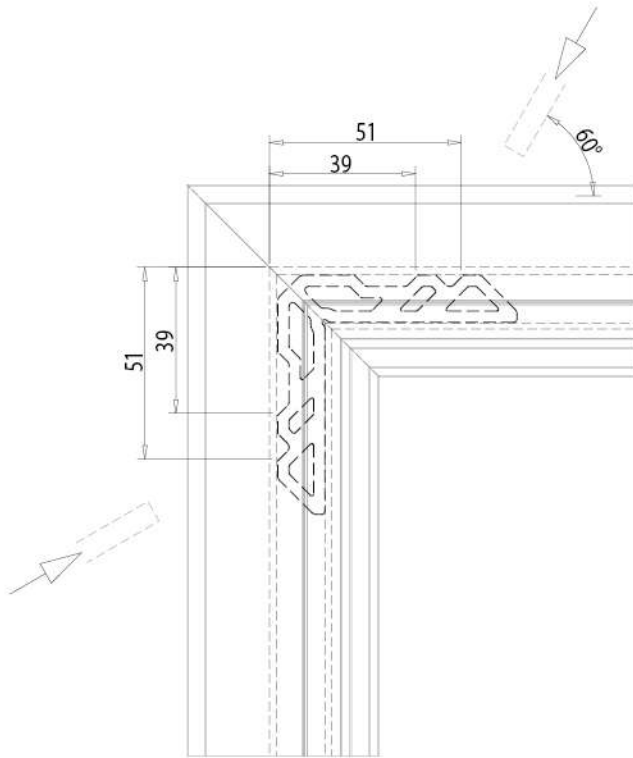
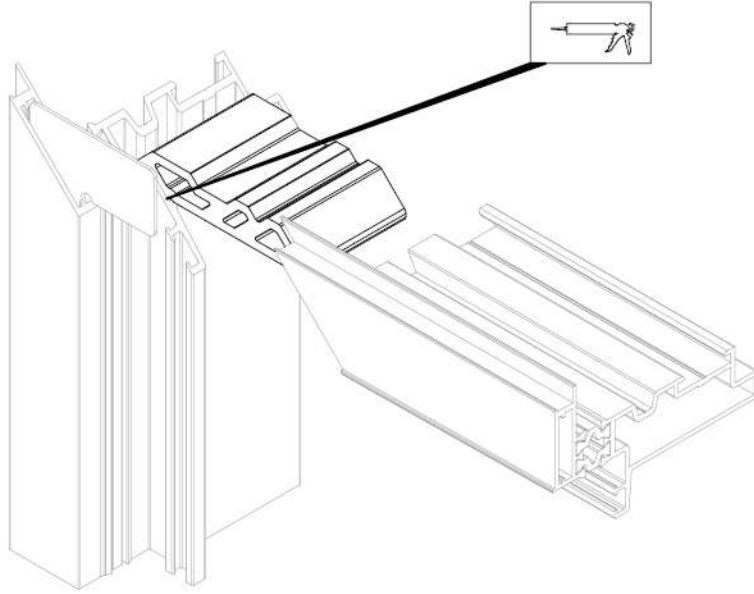
F50 KAPAKLI CEPHE SİSTEMİ / COVER FACADE SYSTEM
KESİM - MONTAJ ÇİZİMLERİ / CUTTING ASSEMBLY DRAWING



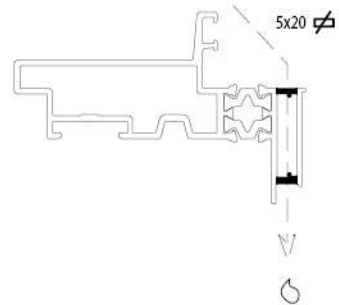
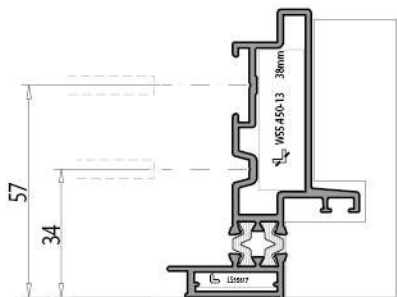
FC.50.303



sc1:1/2



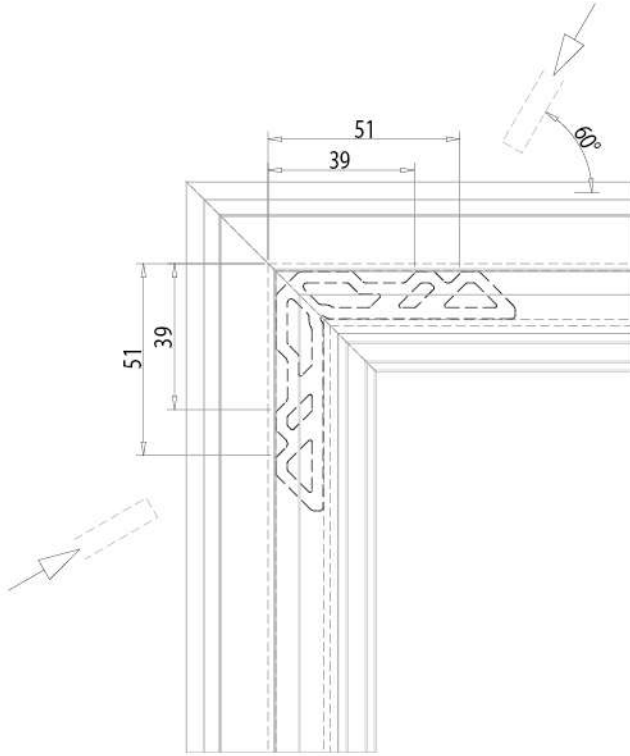
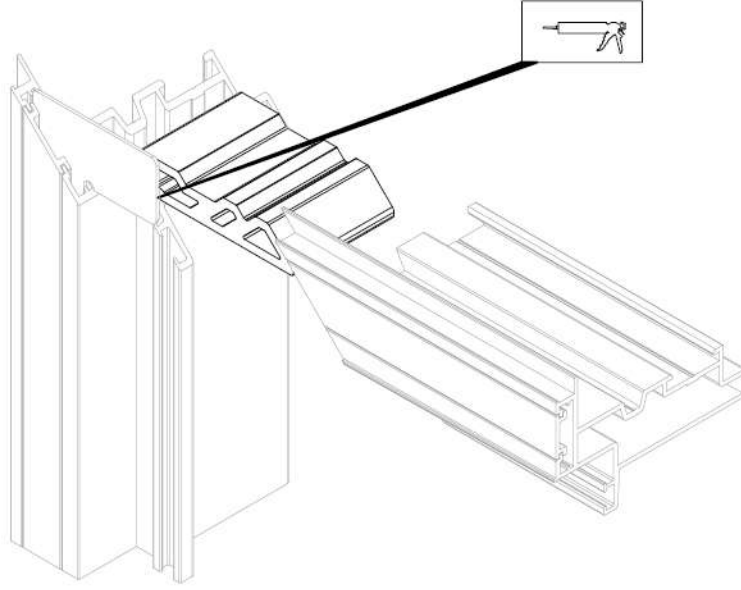
FC.50.304



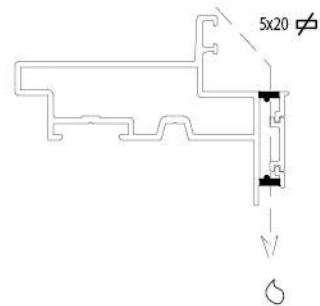
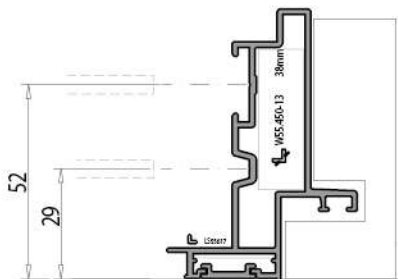
scl: 1/2

F 50 KAPAKLI CEPHE SİSTEMİ / COVER FACADE SYSTEM

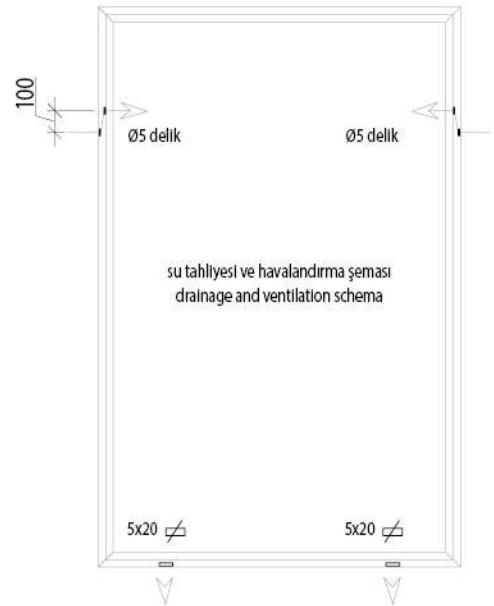
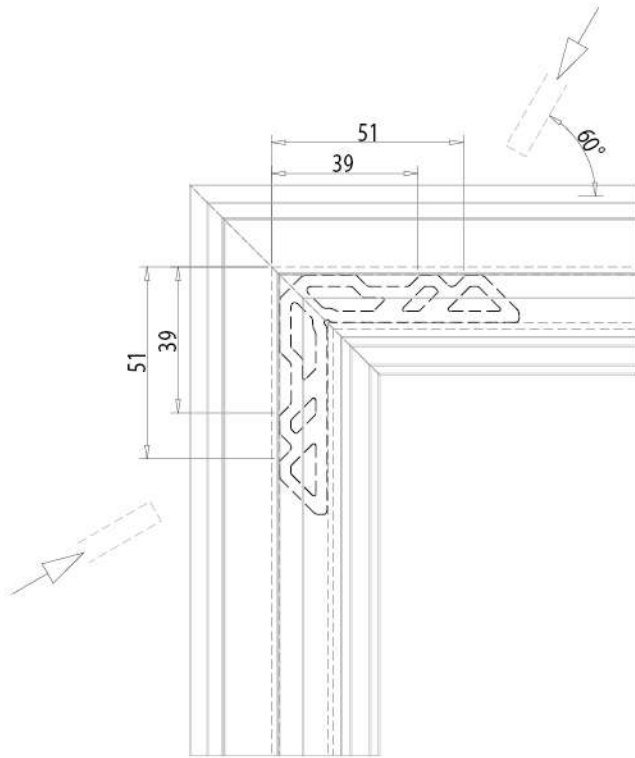
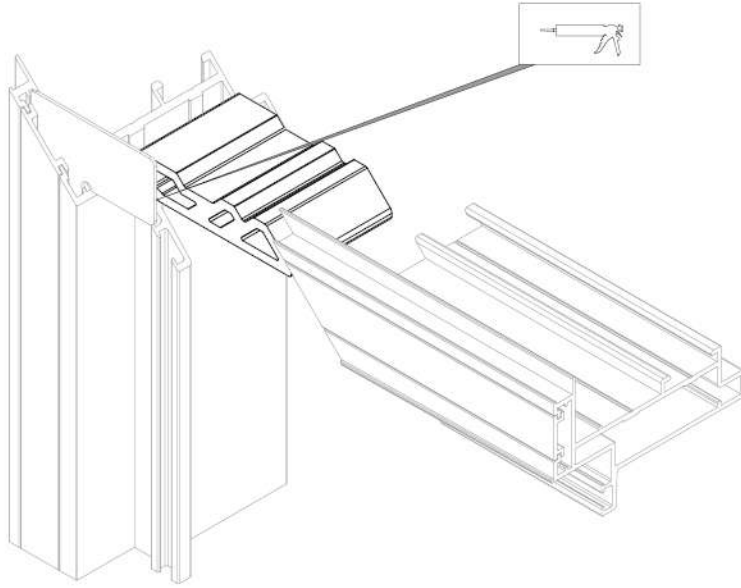
KESİM - MONTAJ ÇİZİMLERİ / CUTTING ASSEMBLY DRAWING



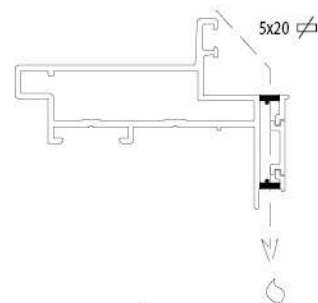
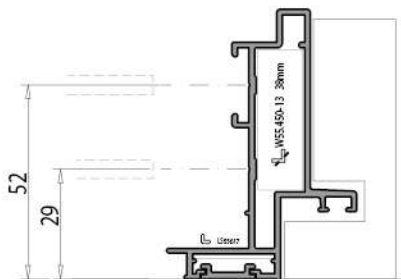
FC.50.306



sd : 1/2



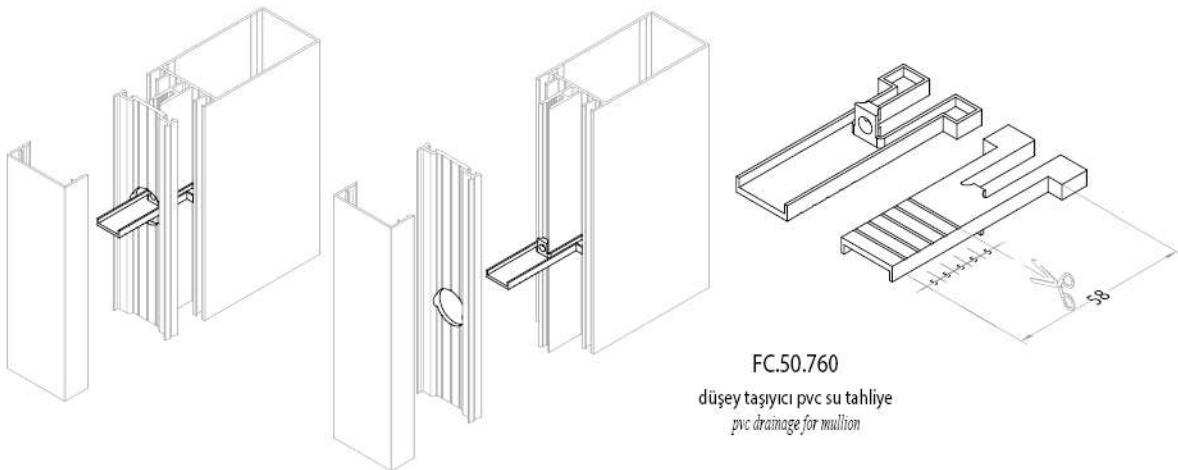
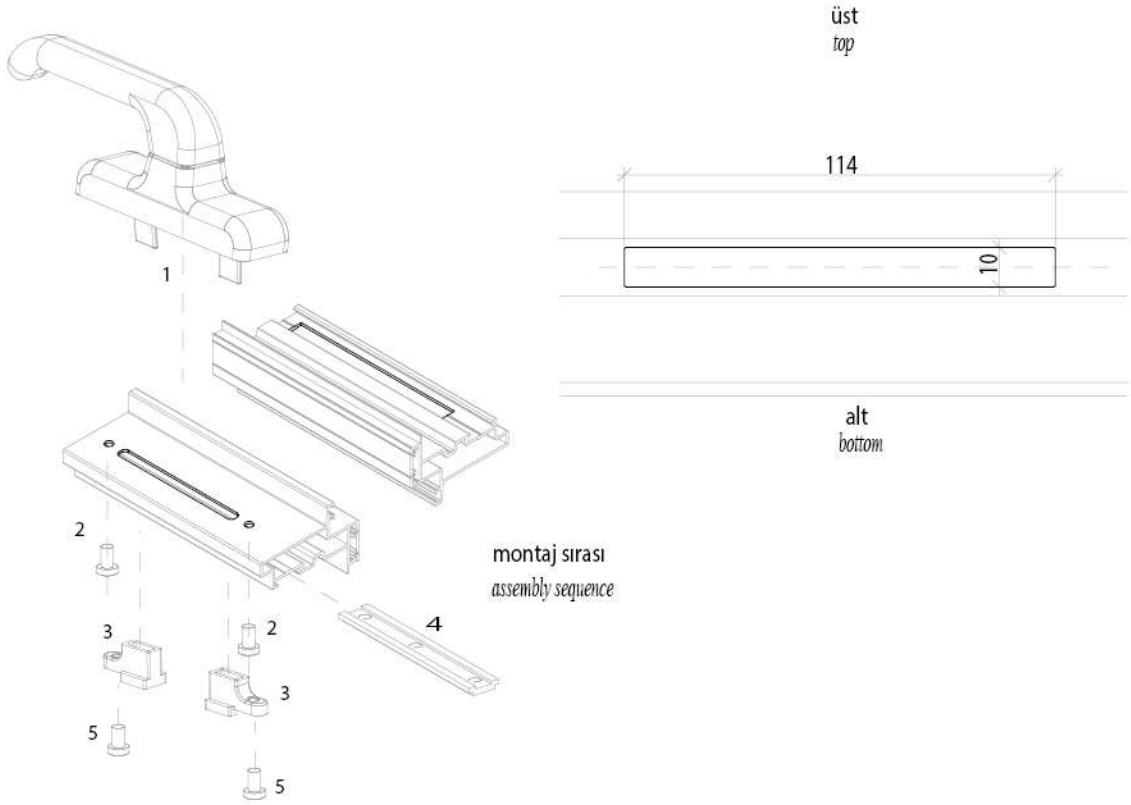
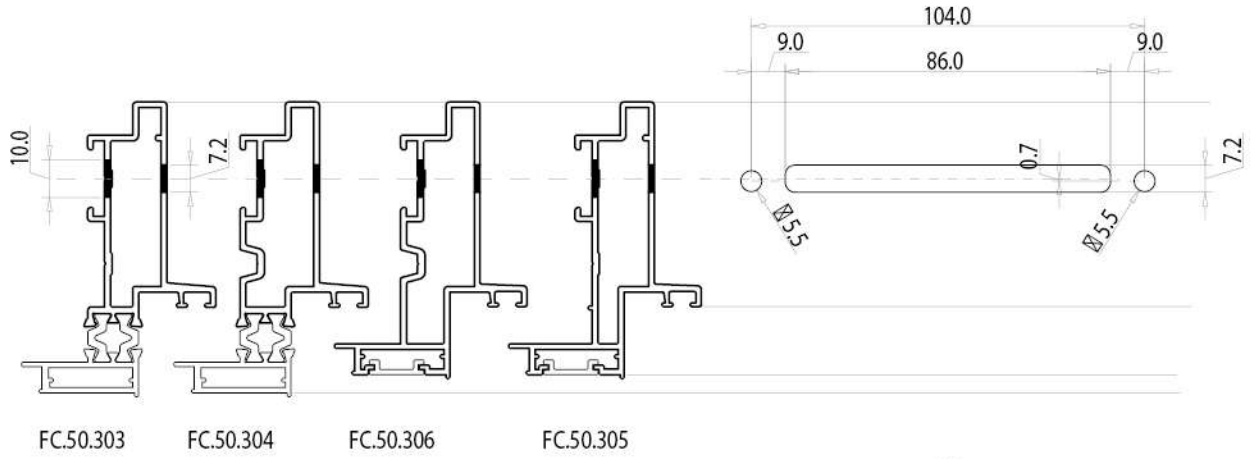
FC.50.305



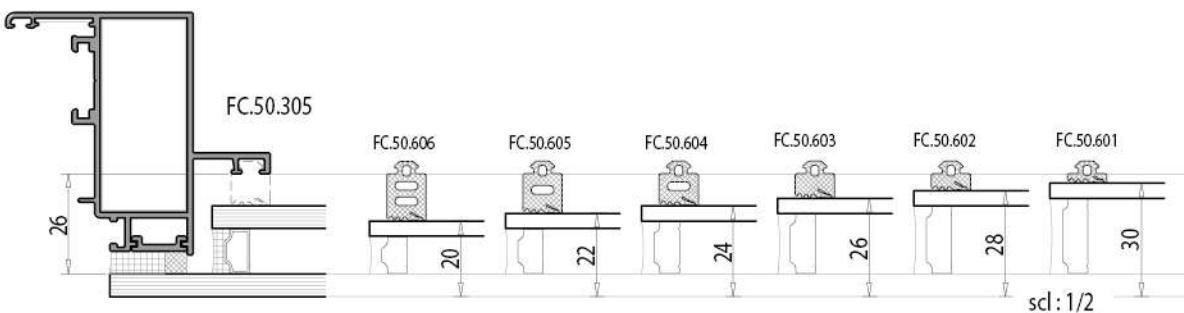
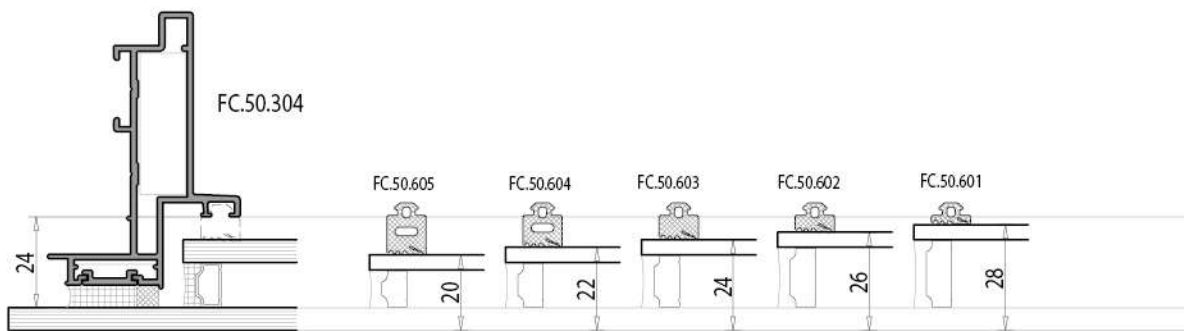
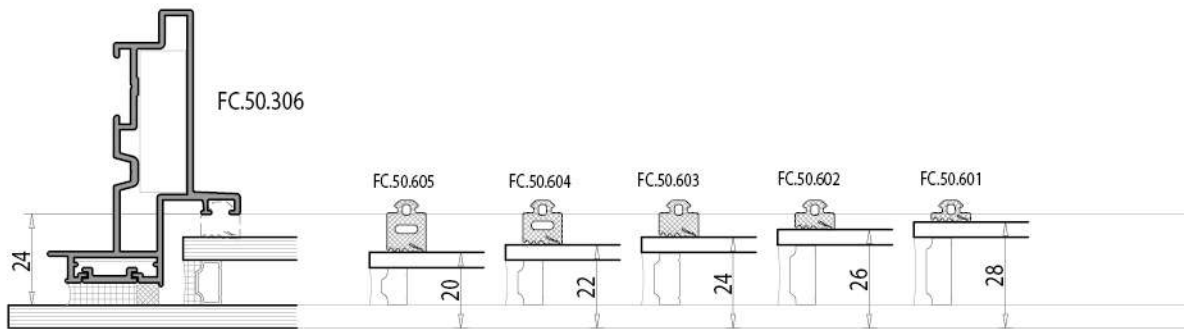
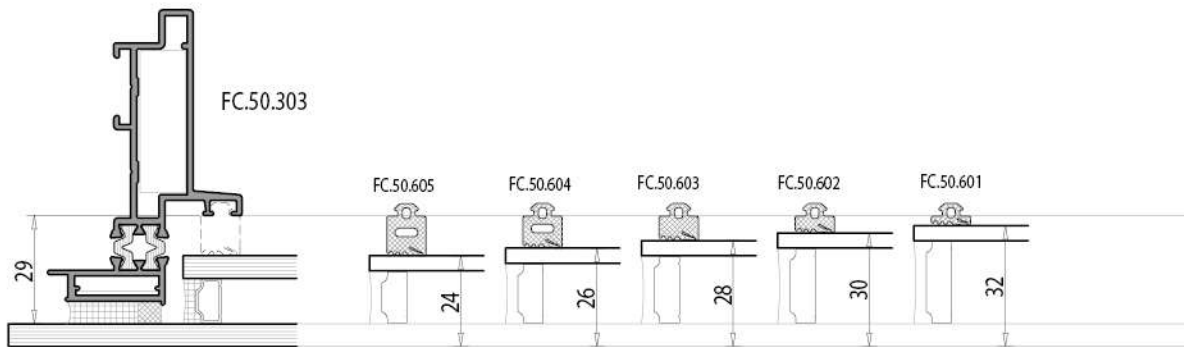
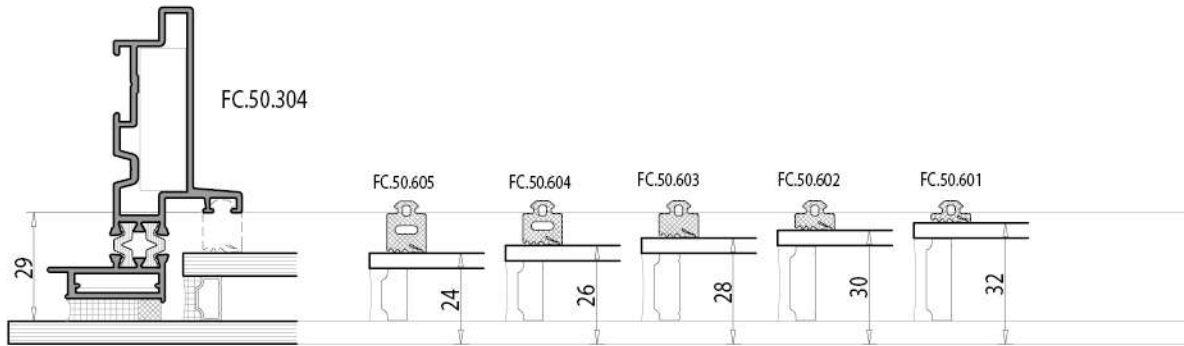
scl : 1/2

F50 KAPAKLI CEPHE SİSTEMİ / COVER FACADE SYSTEM

KESİM - MONTAJ ÇİZİMLERİ / CUTTING ASSEMBLY DRAWING



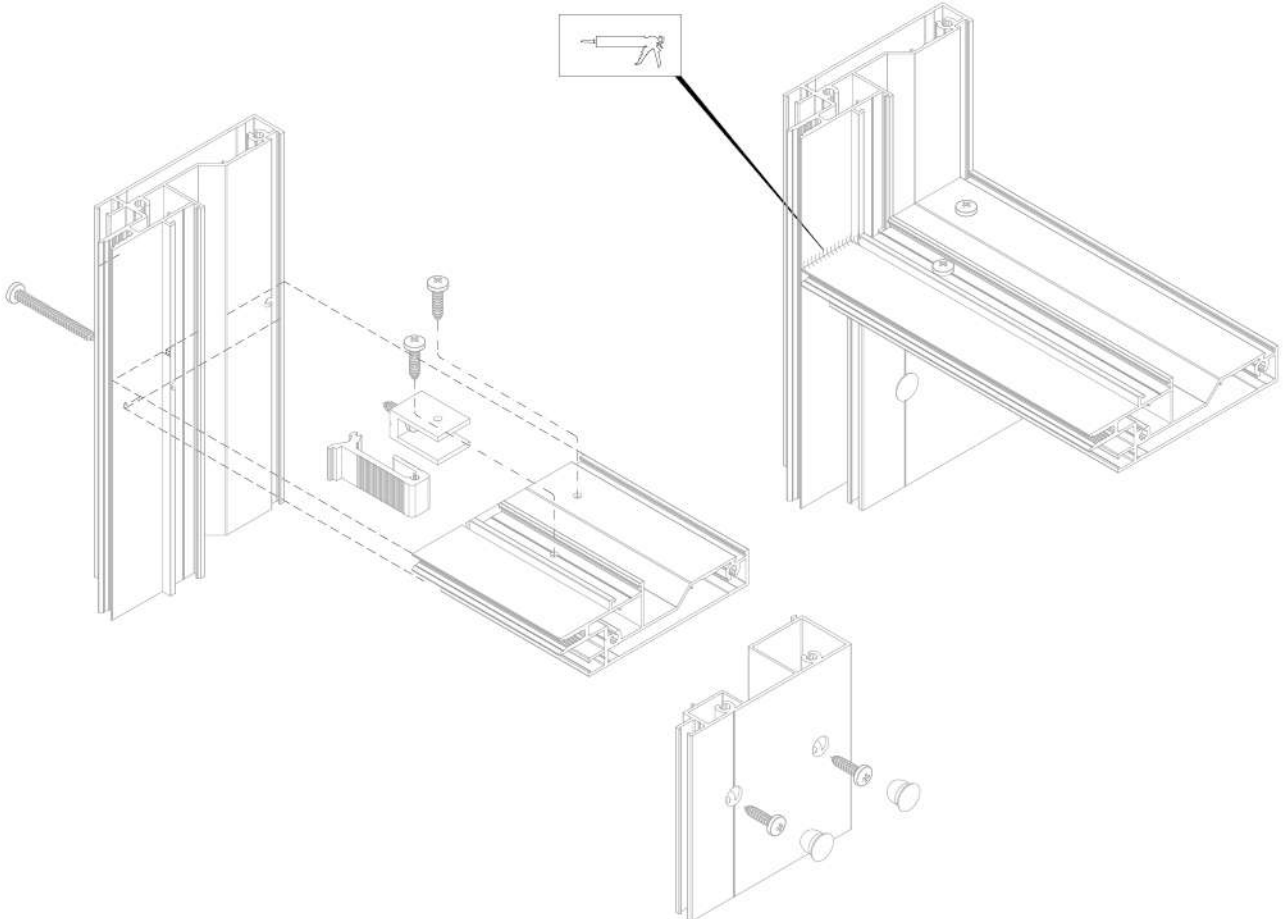
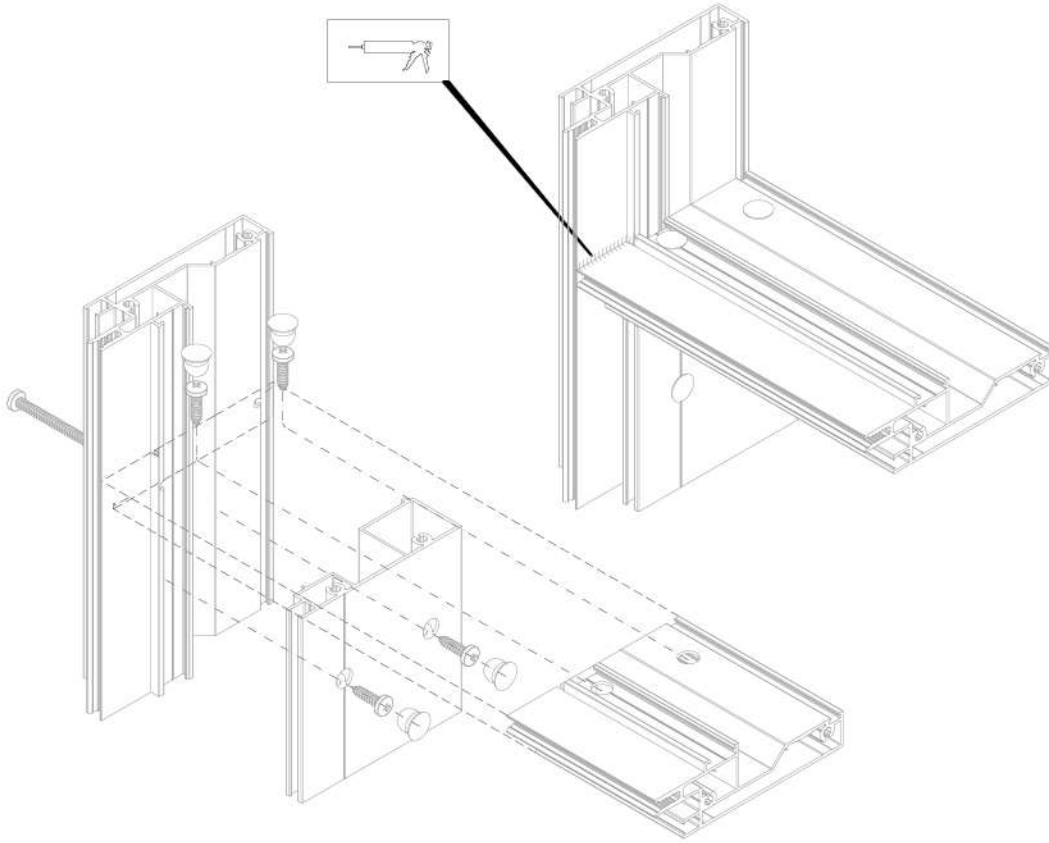
sch: 1/2

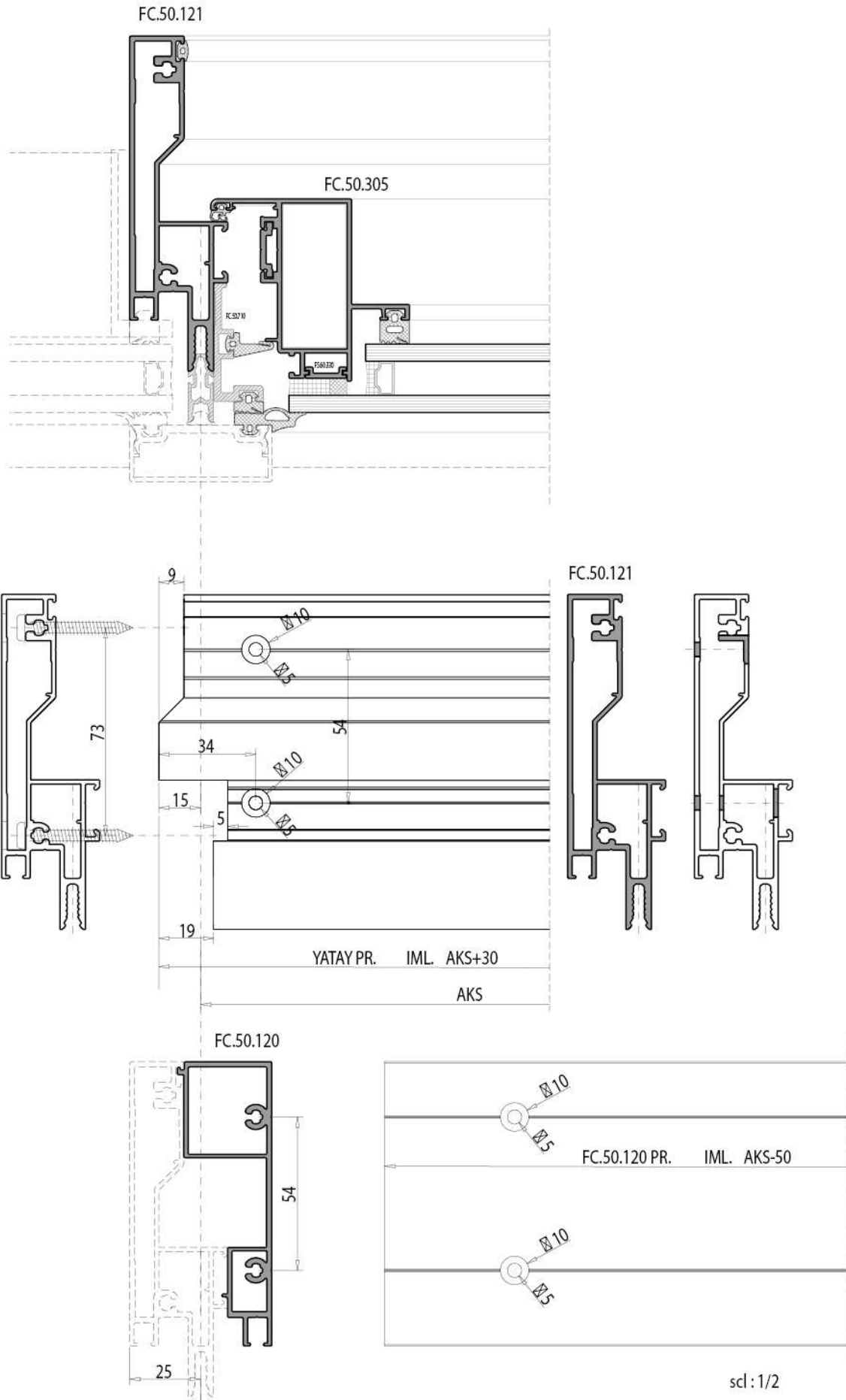


scl: 1/2

F50 KAPAKLI CEPHE SİSTEMİ / COVER FACADE SYSTEM

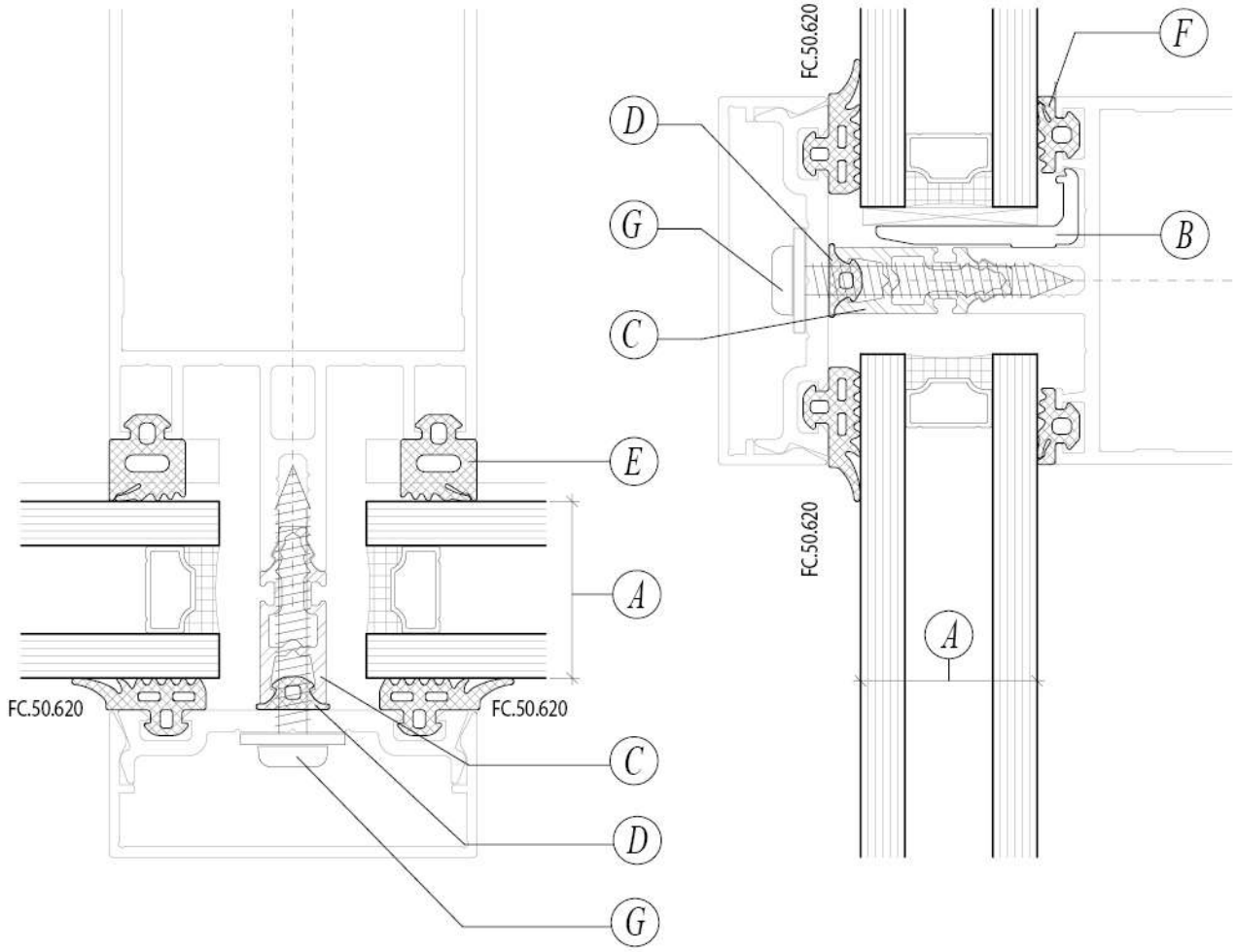
KESİM - MONTAJ ÇİZİMLERİ / CUTTING ASSEMBLY DRAWING





F 50 KAPAKLI CEPHE SİSTEMİ / COVER FACADE SYSTEM

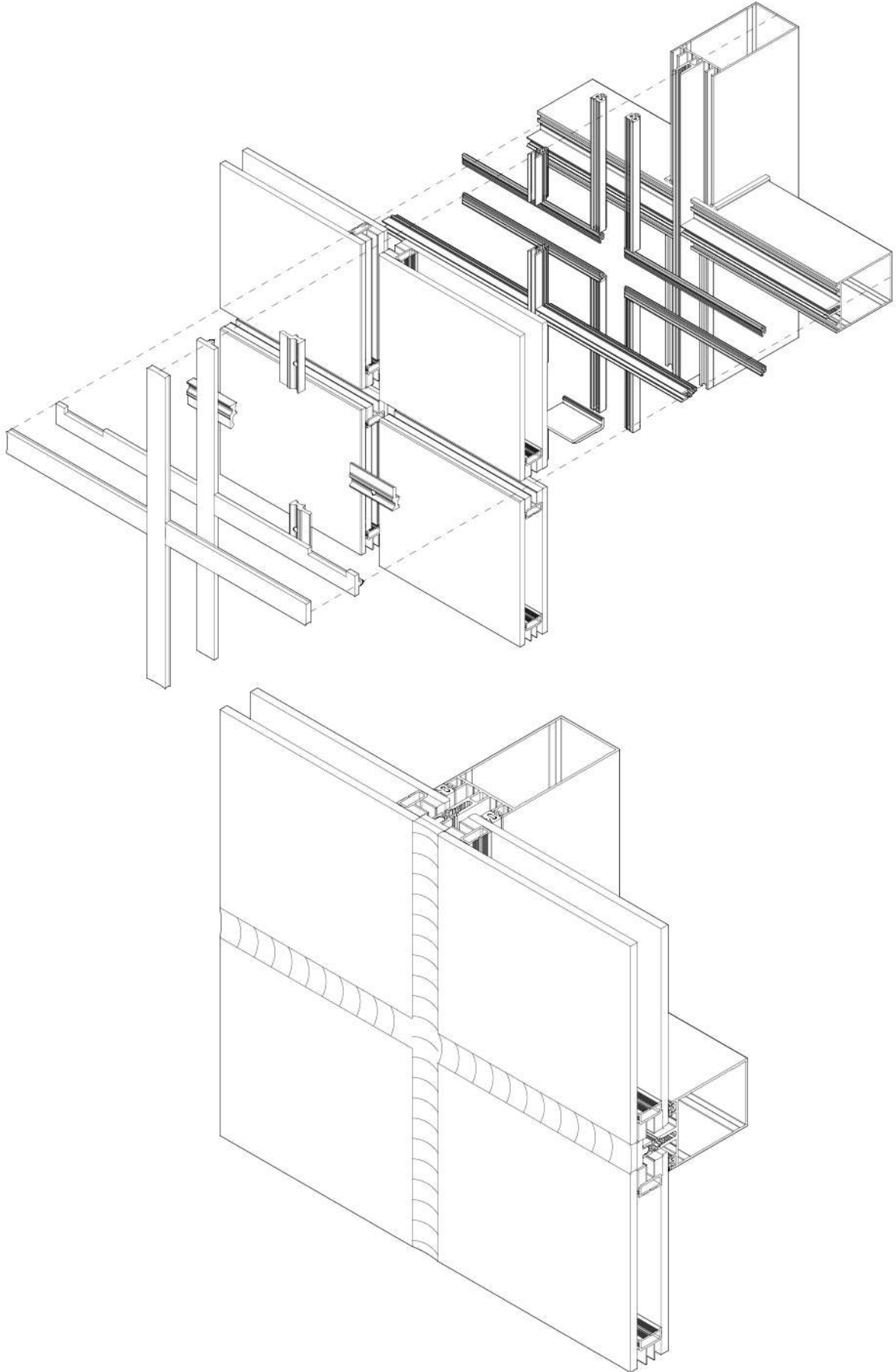
KESİM - MONTAJ ÇİZİMLERİ / CUTTING ASSEMBLY DRAWING



cam destek profili
glass support profile

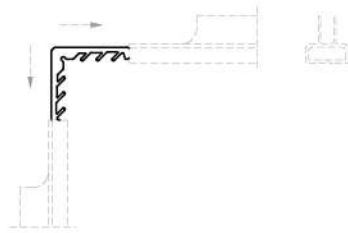
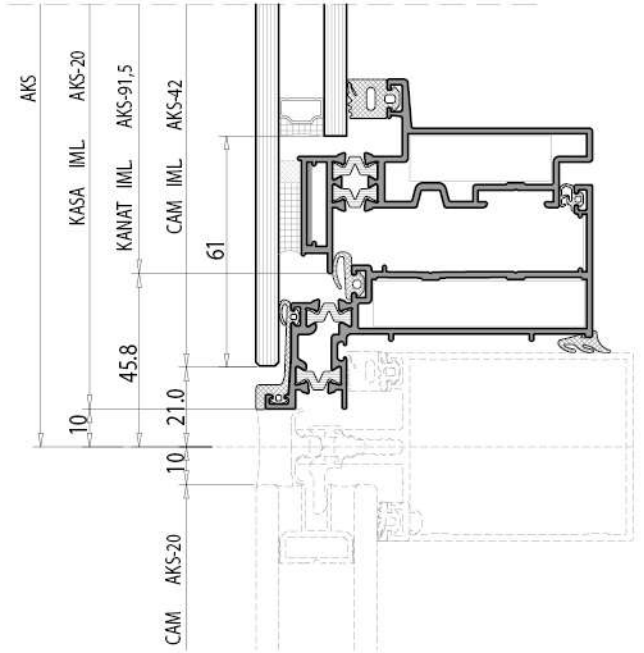
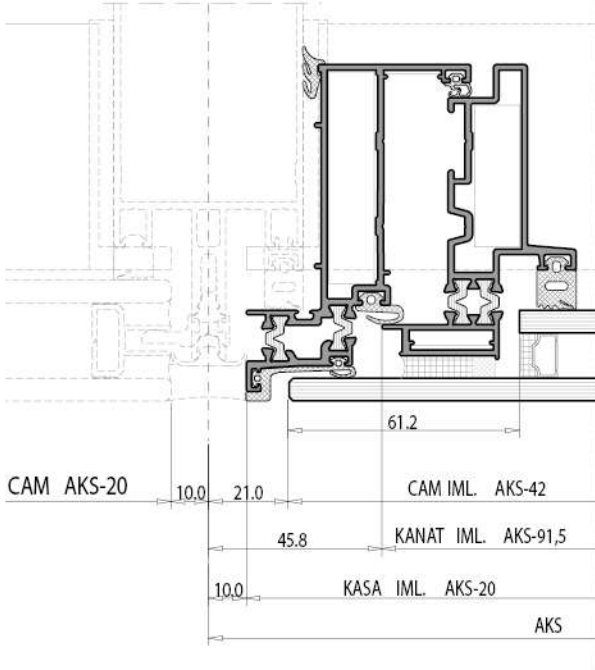
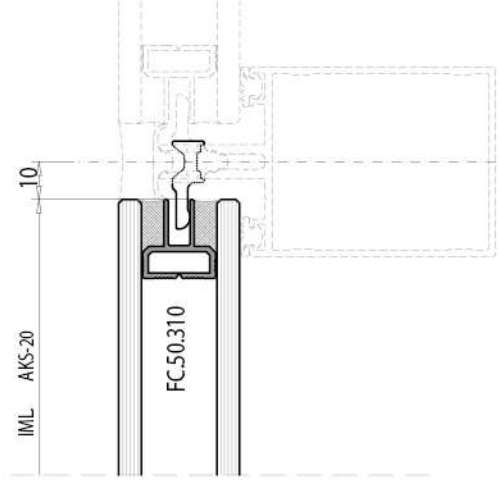
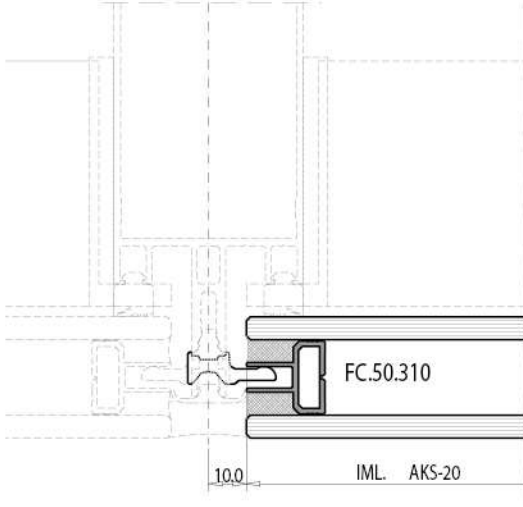
(A) (B) (C) (D) (E) (F) (G)

cam glass	cam destek profili glass support profile	izolasyon profili insulation profile	fitil gasket	adaptör-fitil adapter-gasket	fitil gasket	vida screw
6 mm	FC.50.531	---	FC.50.630	FC.50.604	FC.50.601	4,8*19
8 mm	FC.50.531	---	FC.50.631	FC.50.604	FC.50.601	4,8*19
10 mm	FC.50.531	---	FC.50.632	FC.50.604	FC.50.601	4,8*19
12 mm	FC.50.531	FC.50.701	FC.50.630	FC.50.604	FC.50.601	4,8*25
14 mm	FC.50.532	FC.50.701	FC.50.631	FC.50.604	FC.50.601	4,8*25
16 mm	FC.50.532	FC.50.701	FC.50.632	FC.50.604	FC.50.601	4,8*25
18 mm	FC.50.532	FC.50.702	FC.50.630	FC.50.604	FC.50.601	4,8*32
20 mm	FC.50.533	FC.50.702	FC.50.631	FC.50.604	FC.50.601	4,8*32
22 mm	FC.50.533	FC.50.702	FC.50.632	FC.50.604	FC.50.601	4,8*32
24 mm	FC.50.533	FC.50.703	FC.50.630	FC.50.604	FC.50.601	4,8*38
26 mm	FC.50.534	FC.50.703	FC.50.631	FC.50.604	FC.50.601	4,8*38
28 mm	FC.50.534	FC.50.703	FC.50.632	FC.50.604	FC.50.601	4,8*38
30 mm	FC.50.534	FC.50.704	FC.50.630	FC.50.604	FC.50.601	4,8*45
32 mm	FC.50.535	FC.50.704	FC.50.631	FC.50.604	FC.50.601	4,8*45
34 mm	FC.50.535	FC.50.704	FC.50.632	FC.50.604	FC.50.601	4,8*45
36 mm	FC.50.535	FC.50.705	FC.50.630	FC.50.604	FC.50.601	4,8*50
38 mm	FC.50.535	FC.50.705	FC.50.631	FC.50.604	FC.50.601	4,8*50
40 mm	FC.50.536	FC.50.705	FC.50.632	FC.50.604	FC.50.601	4,8*50

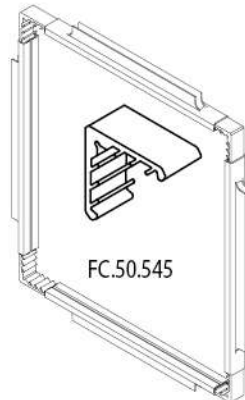


F 50 KAPAKLI CEPHE SİSTEMİ / COVER FACADE SYSTEM

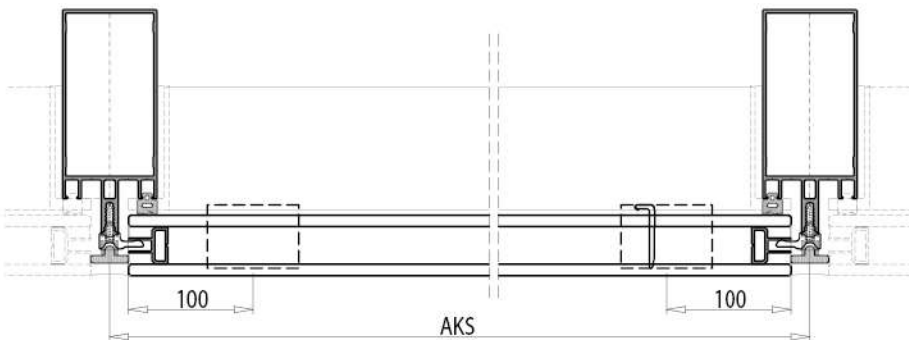
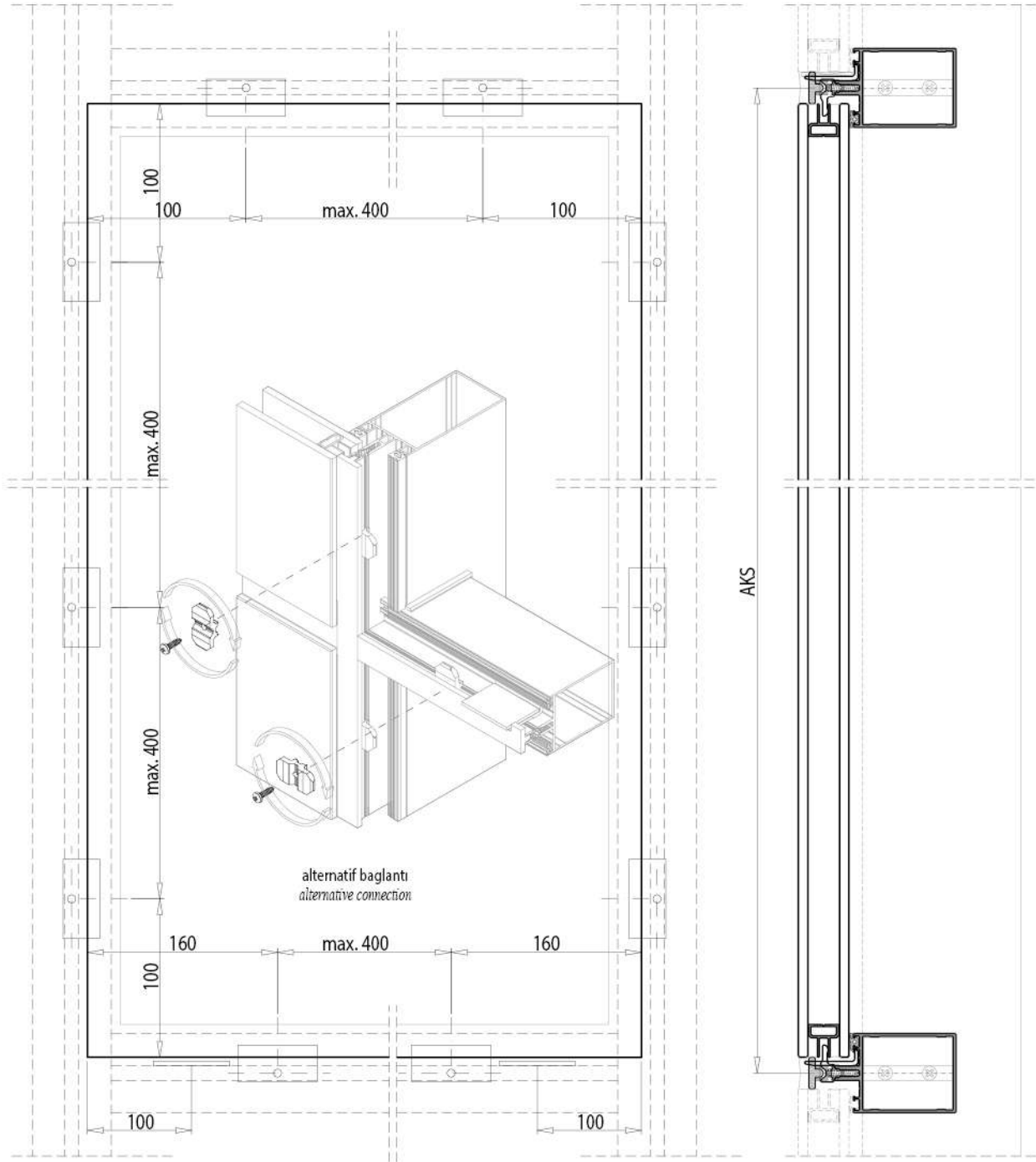
KESİM - MONTAJ ÇİZİMLERİ / CUTTING ASSEMBLY DRAWING



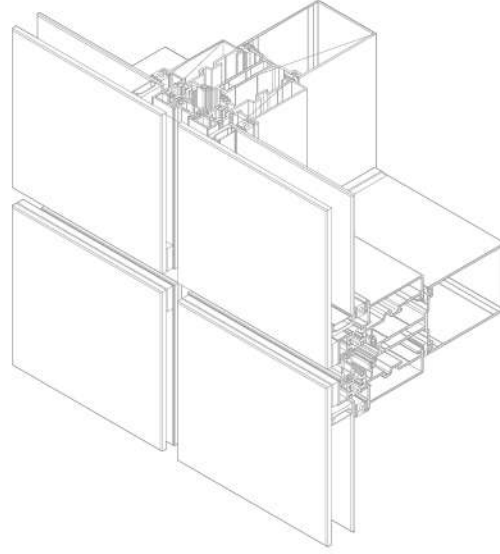
köşe takoz profili
corner cleat profile



scl : 1/2



F60



CEPHE SİSTEMİ FAÇADE SYSTEMS	SİLİKON CEPHE SİSTEMİ STRUCTURAL SILICONE FAÇADE SYSTEMS	F60	DÜŞEY TAŞIYICI	MULLION	100	FS.60.101
			YATAY TAŞIYICI	TRANSOM	200	
			KANAT, KASA	VENT, FRAME	300	
			ADAPTÖR, BAGL. PR	ADAPTER	500	
			EPDM GRUP	EPDM GROUP	600	
			PVC GRUP	PVC GROUP	700	
			AÇILIM GRUP	OPENING GROUP	800	
			YALITIM GRUP	INSULATED GROUP	900	
			SİSTEM	GRUP	PR NO	

PROFİL ET KALINLIĞI	PROFILE THICKNESS	1.5-2mm
DÜŞEY TAŞIYICI H:	MULLION HEIGHT	40-220mm
YATAY TAŞIYICI H:	TRANSOM HEIGHT	20-205mm
KASA YÜKSEKLİĞİ	FRAME HEIGHT	40,3mm
KANAT YÜKSEKLİĞİ	VENT HEIGHT	22mm
ISI BARIYERİ	THERMAL ISULATION BAR	12-16mm
CAM KALINLIĞI	GLASS THICKNESS	6-40mm

ALAŞIM ÖZELLİKLERİ
ALLOY PROPERTIES

ÜRETİM VE MEKANİK STANDARTLAR
PRODUCTION AND MECHANICAL STANDARDS

EN AW 6060 (AlMgSi0,5 F22)
EN AW 6063 (AlMg0,7Si F22)

EN 12020-2 EN 755-9 EN 755-2



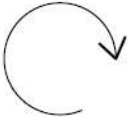
Köşe takoz profili
Corner cleat profile

W55.450-1	7mm
W55.450-5	53.4mm
W55.450-6	49.5mm
W55.450-7	8.4mm
W55.450-8	26.5mm
W55.450-9	50mm
W55.450-10	13mm

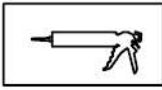


Köşe onbaşı
Corner cleat for sash

LS55 617 LS55 618



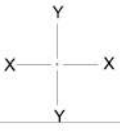
Yatay sayfa
Page horizontal



Silikon
Silicone

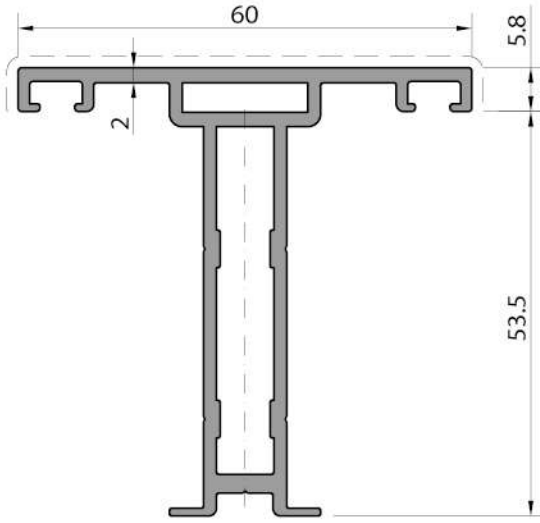


Dikkat
Attention

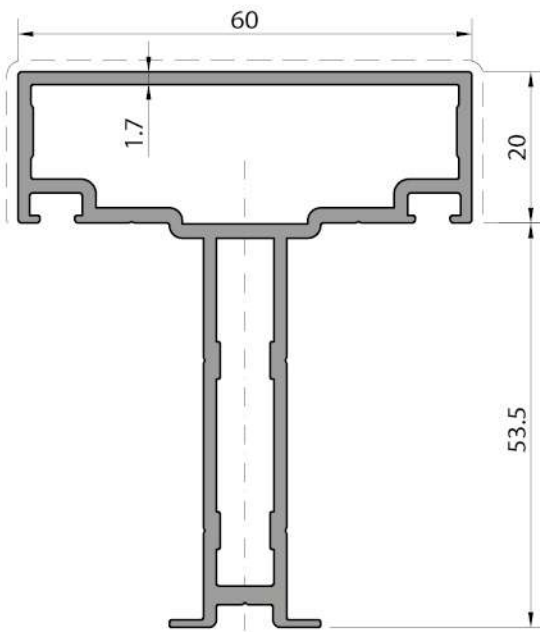


F60 SİLİKON CEPHE SİSTEMİ / STRUCTURAL SILICONE FACADE SYSTEM

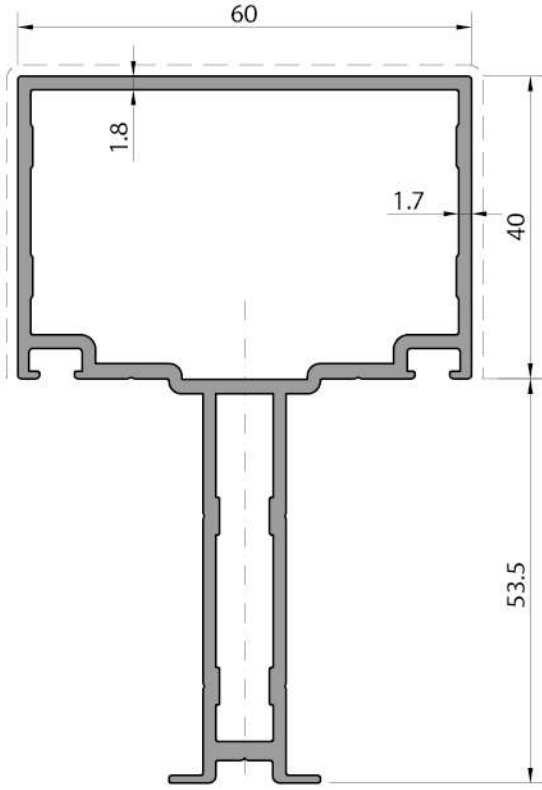
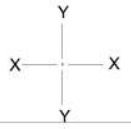
ÜRÜN TEKNİK ÖZELLİKLERİ / PRODUCTS TECHNICAL FEATURES



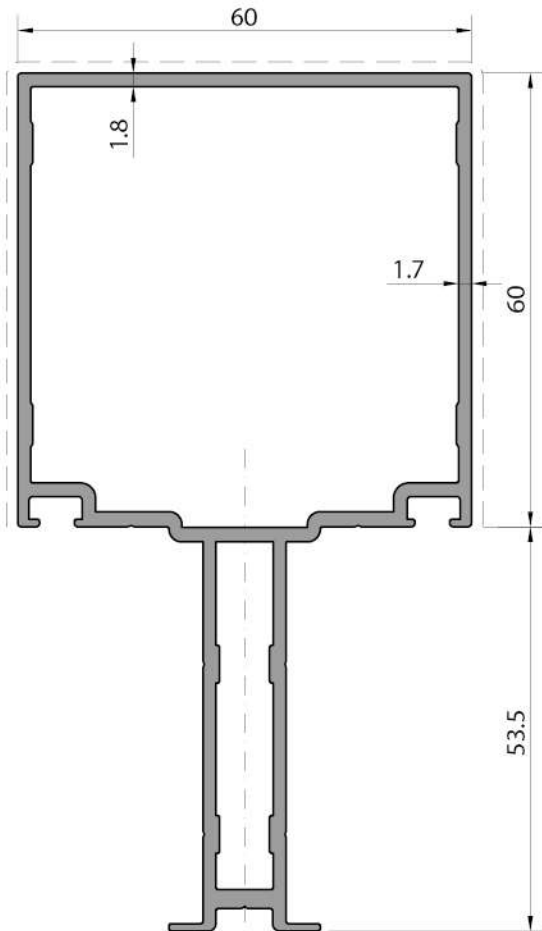
düşey-yatay profil <i>mullion-transom profile</i>
FS.60.101
Weight : 1,091 kg/m
lx : 16,97 cm ⁴
ly : 5,84 cm ⁴
Wx : 4,37 cm ³
Wy : 1,95 cm ³



düşey-yatay profil <i>mullion-transom profile</i>
FS.60.102
Weight : 1,372 kg/m
lx : 27,11 cm ⁴
ly : 12,68 cm ⁴
Wx : 5,90 cm ³
Wy : 4,23 cm ³



düşey-yatay profil <i>mullion-transom profile</i>
FS.60.103
Weight : 1,577 kg/m
I _x : 48,60 cm ⁴
I _y : 18,81 cm ⁴
W _x : 8,95 cm ³
W _y : 6,27 cm ³

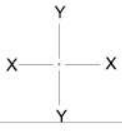


düşey-yatay profil <i>mullion-transom profile</i>
FS.60.104
Weight : 1,760 kg/m
I _x : 80,90 cm ⁴
I _y : 24,59 cm ⁴
W _x : 1,28 cm ³
W _y : 8,20 cm ³



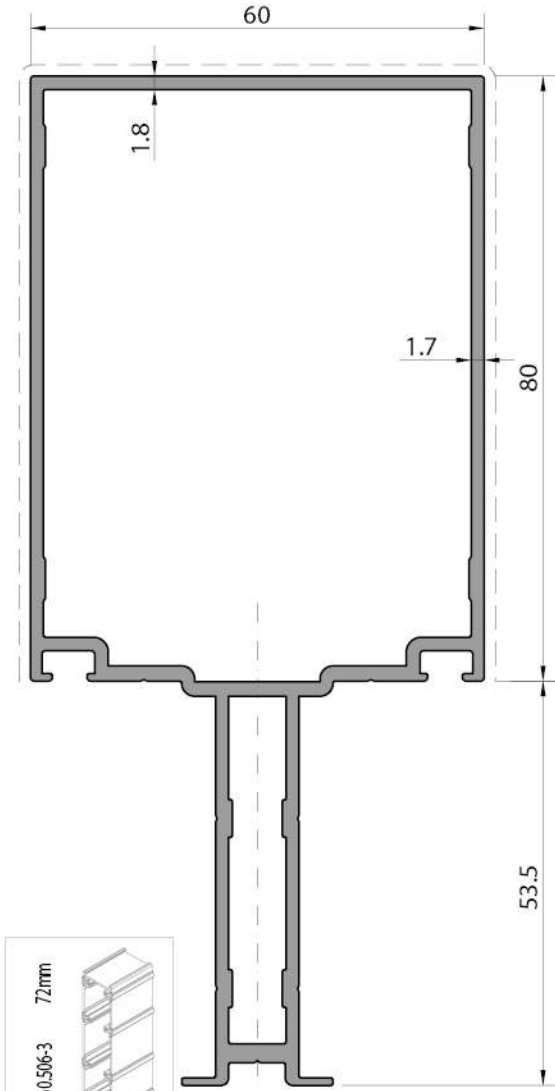
Profil değerleri teoriktir. Ağırlık olarak teslimde yapılan tartım geçerlidir. Profil imalatları TS EN 12020-02 ve TS EN 755-9 toleransı, Moment değerleri EN 14024'e göre hesaplanmıştır.

Profile values are theoretical pre-shipment weight will be valid. The tolerances of Profile manufacturing are calculated according to EN 12020-2 and TS EN 755-9; moment values are calculated according to EN 14024.

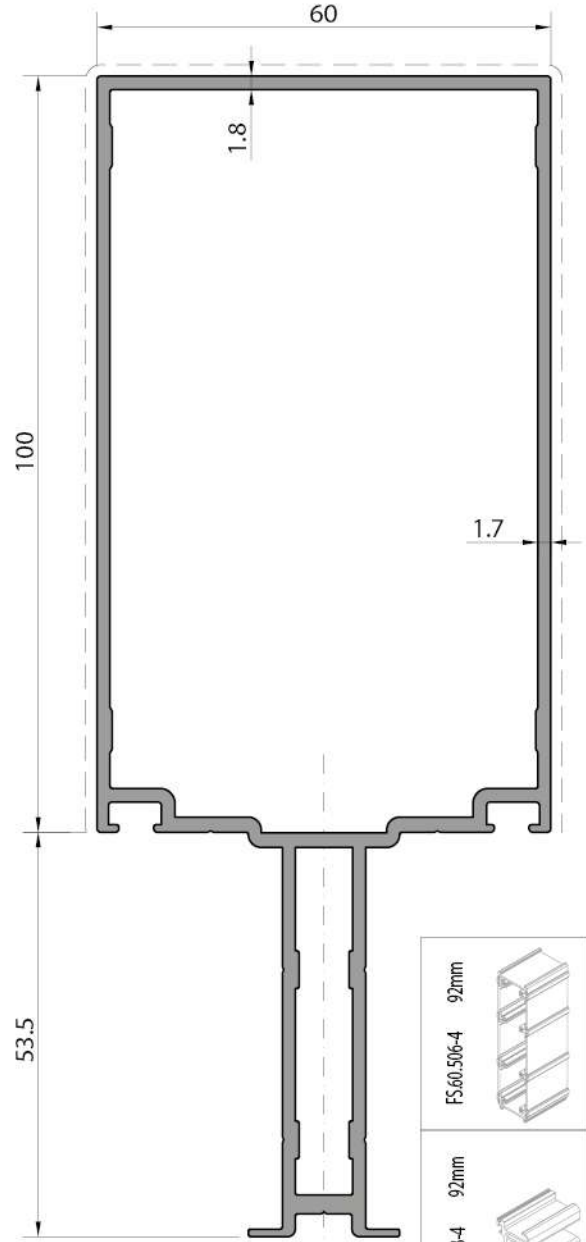


F60 SİLİKON CEPHE SİSTEMİ / STRUCTURAL SILICONE FACADE SYSTEM

ÜRÜN TEKNİK ÖZELLİKLERİ / PRODUCTS TECHNICAL FEATURES

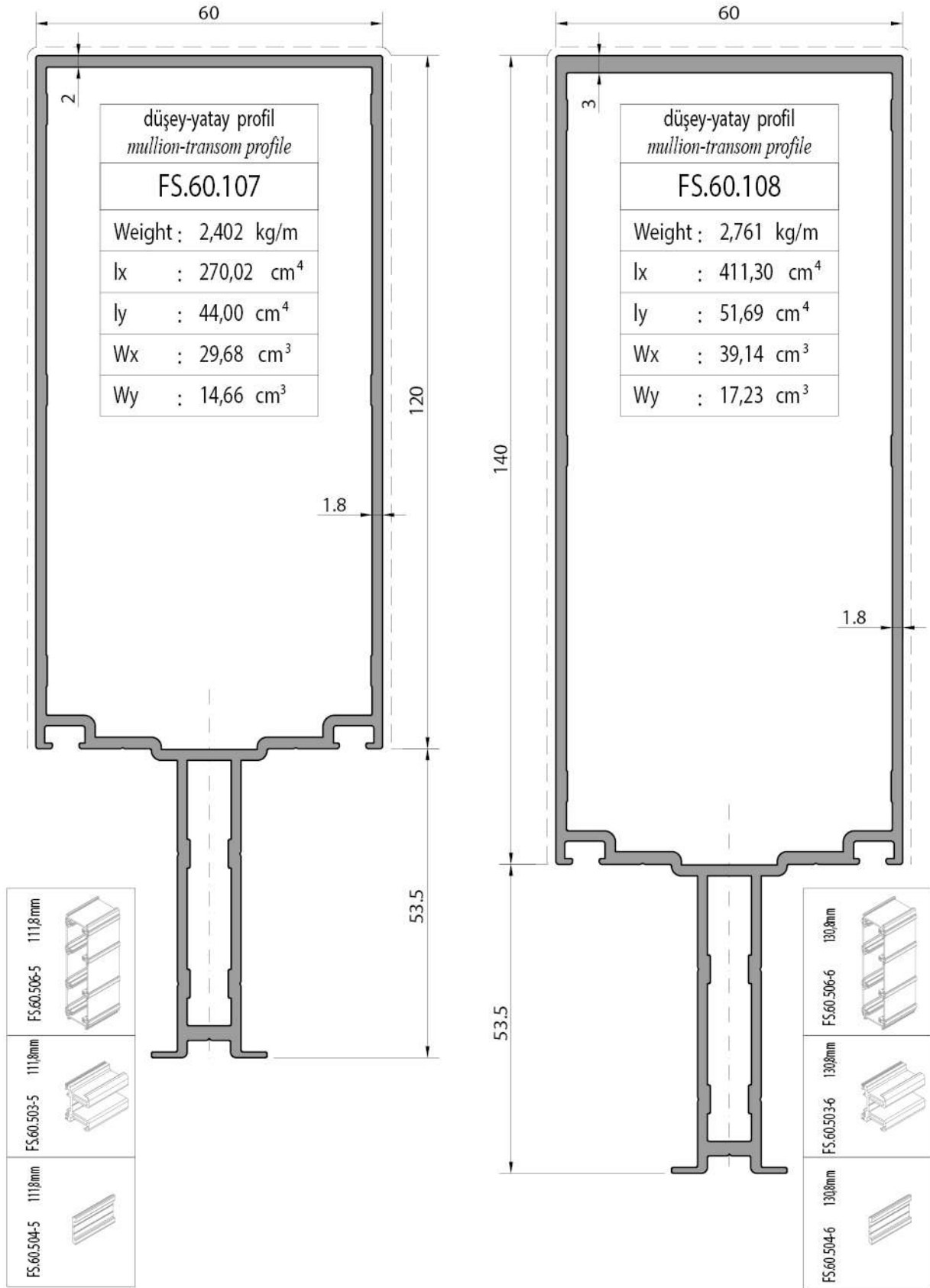
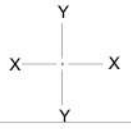


düşey-yatay profil mullion-transom profile	
FS.60.105	
Weight :	1,944 kg/m
Ix :	125,96 cm ⁴
Iy :	30,37 cm ⁴
Wx :	17,66 cm ³
Wy :	10,12 cm ³



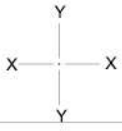
düşey-yatay profil mullion-transom profile	
FS.60.106	
Weight :	2,127 kg/m
Ix :	185,23 cm ⁴
Iy :	36,15 cm ⁴
Wx :	23,10 cm ³
Wy :	12,05 cm ³

Profil değerleri teoriktir. Ağırlık olarak teslimde yapılan tartım geçerlidir. Profil imalatları TS EN 12020-02 ve TS EN 755-9 toleransı, Moment değerleri EN 14024'e göre hesaplanmıştır.
Profile values are theoretical pre-shipment weight will be valid. The tolerances of Profile manufacturing are calculated according to EN 12020-2 and TS EN 755-9; moment values are calculated according to EN 14024.



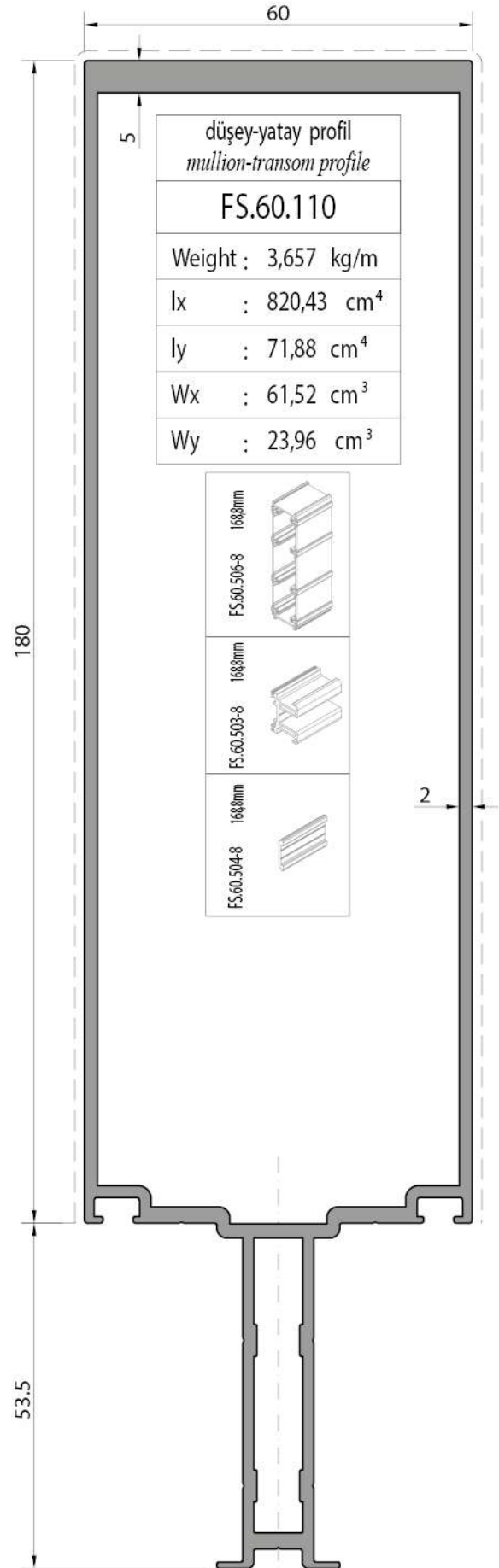
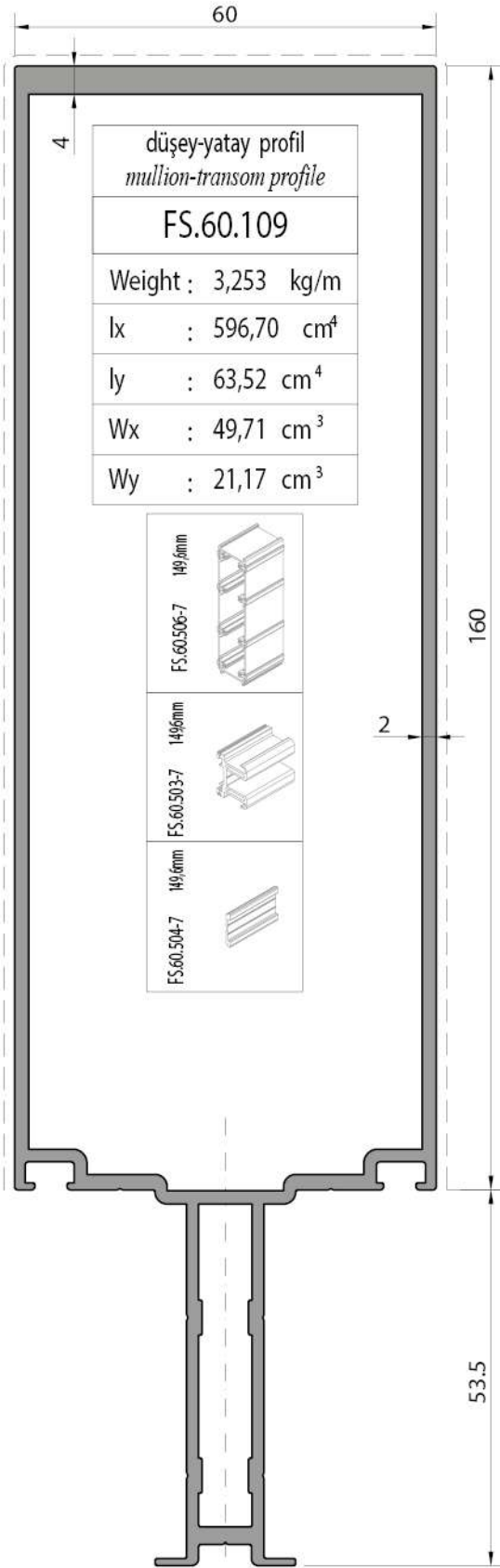
Profil değerleri teoriktir. Ağırlık olarak teslimde yapılan tartım geçerlidir. Profil imalatları TS EN 12020-02 ve TS EN 755-9 toleransı, Moment değerleri EN 14024'e göre hesaplanmıştır.

Profile values are theoretical pre-shipment weight will be valid. The tolerances of Profile manufacturing are calculated according to EN 12020-2 and TS EN 755-9; moment values are calculated according to EN 14024.

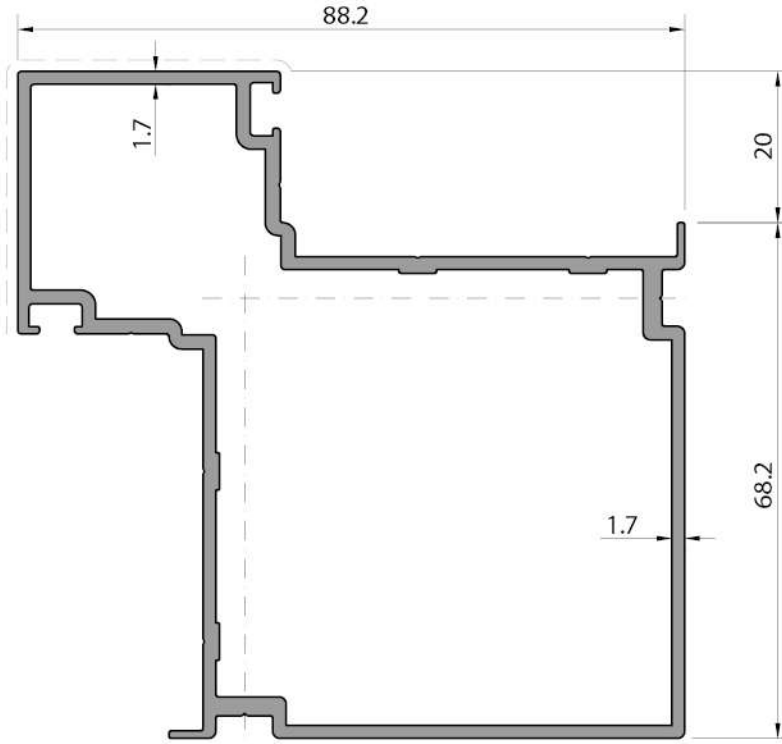
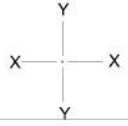


F60 SİLİKON CEPHE SİSTEMİ / STRUCTURAL SILICONE FACADE SYSTEM

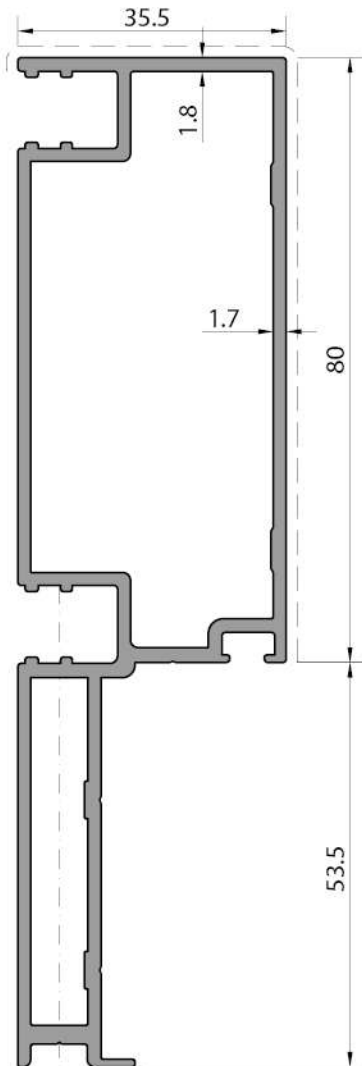
ÜRÜN TEKNİK ÖZELLİKLERİ / PRODUCTS TECHNICAL FEATURES



Profil değerleri teoriktir. Ağırlık olarak teslimde yapılan tartım geçerlidir. Profil imatları TS EN 12020-02 ve TS EN 755-9 toleransı, Moment değerleri EN 14024'e göre hesaplanmıştır.
Profile values are theoretical pre-shipment weight will be valid. The tolerances of Profile manufacturing are calculated according to EN 12020-2 and TS EN 755-9; moment values are calculated according to EN 14024.



90° düşey profil 90° mullion profile
FS.60.120
Weight : 1,764 kg/m
lx : 36,86 cm ⁴
ly : 77,28 cm ⁴
Wx : 8,30 cm ³
Wy : 17,41 cm ³

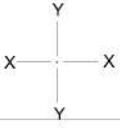


düşey-yatay profil mullion-transom profile
FS.60.121
Weight : 1.792 kg/m
lx : 112,47 cm ⁴
ly : 9,82 cm ⁴
Wx : 15,84 cm ³
Wy : 4,57 cm ³



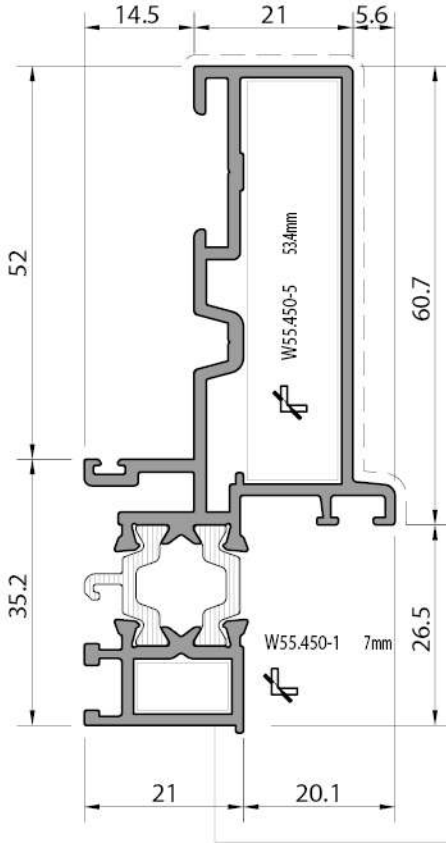
Profil değerleri teoriktir. Ağırlık olarak teslimde yapılan tartım geçerlidir. Profil imalatları TS EN 12020-02 ve TS EN 755-9 toleransı, Moment değerleri EN 14024'e göre hesaplanmıştır.

Profile values are theoretical pre-shipment weight will be valid. The tolerances of Profile manufacturing are calculated according to EN 12020-2 and TS EN 755-9; moment values are calculated according to EN 14024.



F60 SİLİKON CEPHE SİSTEMİ / STRUCTURAL SILICONE FACADE SYSTEM

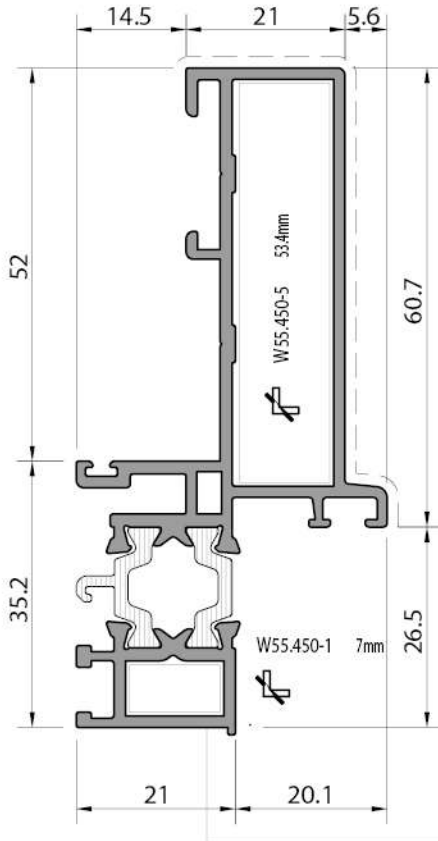
ÜRÜN TEKNİK ÖZELLİKLERİ / PRODUCTS TECHNICAL FEATURES



kanat profili vent profile
FS.60.301
Weight : 1,427 kg/m
lx : 33,60 cm ⁴
ly : 3,95 cm ⁴
Wx : 7,18 cm ³
Wy : 2,00 cm ³



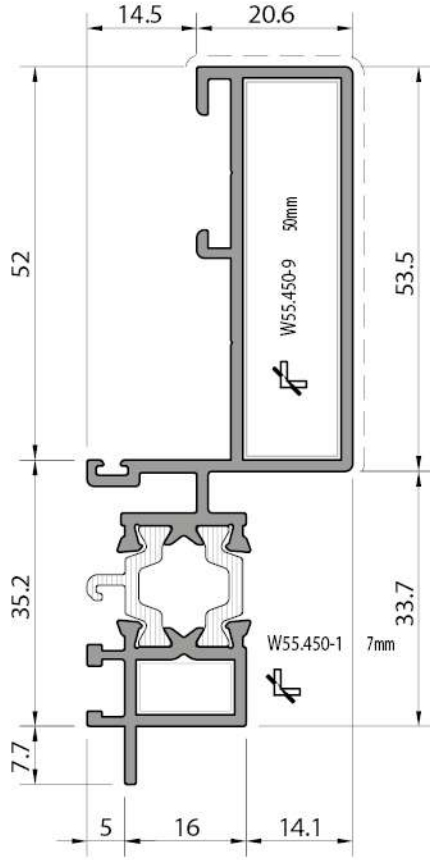
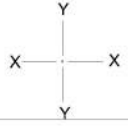
sadece 20 mikron mat siyah eloksal kullanılır
only used 20 micron mat black anodized



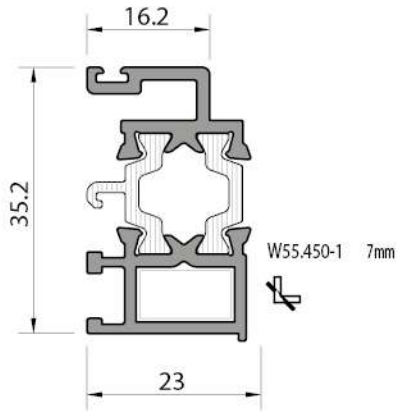
paralel açılım kanat pr. parallel opening vent pr.
FS.60.302
Weight : 1,415 kg/m
lx : 33,40 cm ⁴
ly : 3,82 cm ⁴
Wx : 7,09 cm ³
Wy : 1,81 cm ³



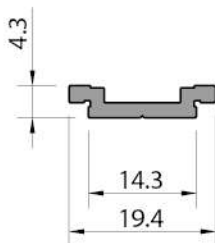
sadece 20 mikron mat siyah eloksal kullanılır
only used 20 micron mat black anodized



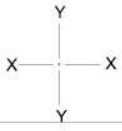
kanat profili <i>vent profile</i>
FS.60.303
Weight : 1,341 kg/m
lx : 34,94 cm ⁴
ly : 2,73 cm ⁴
Wx : 7,34 cm ³
Wy : 1,47 cm ³



bitiş adaptör profili <i>finish adapter profile</i>
FS.60.332
Weight : 0,689 kg/m

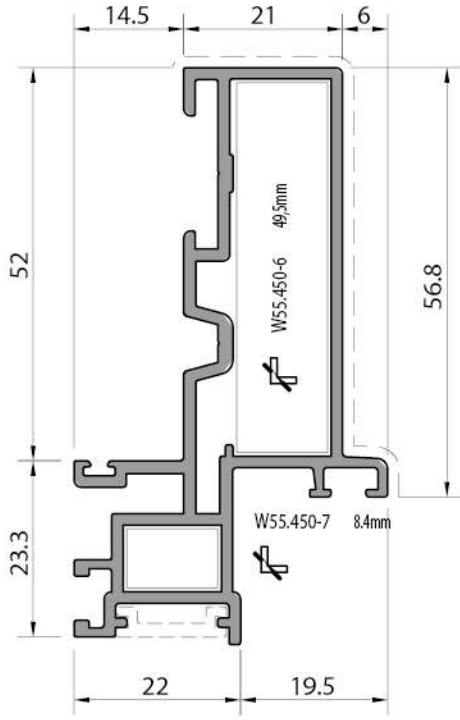


Tij profili <i>rod profile</i>
W55+15.434
Weight : 0,130 kg/m

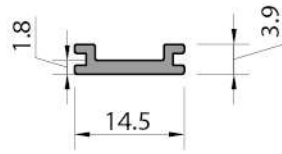


F60 SİLİKON CEPHE SİSTEMİ / STRUCTURAL SILICONE FACADE SYSTEM

ÜRÜN TEKNİK ÖZELLİKLERİ / PRODUCTS TECHNICAL FEATURES

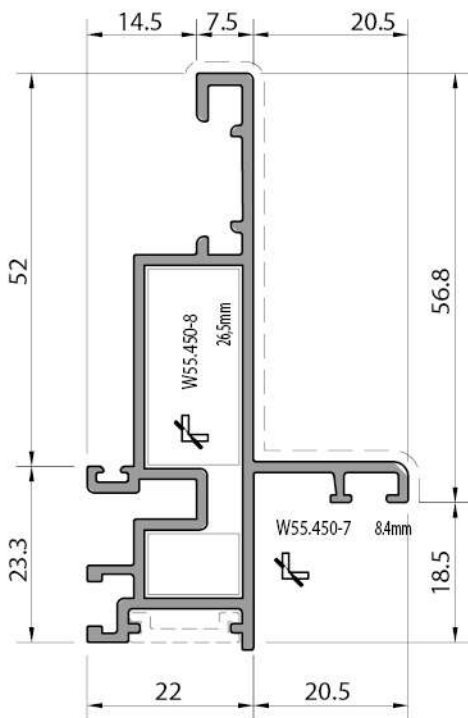


kanat profili <i>vent profile</i>
FS.60.310
Weight : 1,153 kg/m
lx : 23,50 cm ⁴
ly : 3,64 cm ⁴
Wx : 5,71 cm ³
Wy : 1,78 cm ³



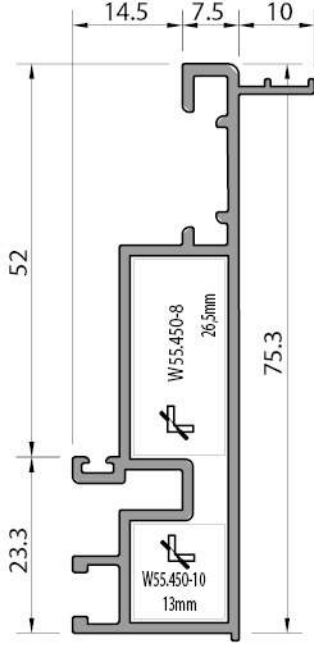
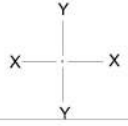
cam yapıştırma profili <i>glass bonding profile</i>
FS.60.330
Weight: 0,089 kg/m

⚠ sadece 20 mikron mat siyah eloksal kullanılır
only used 20 micron mat black anodized



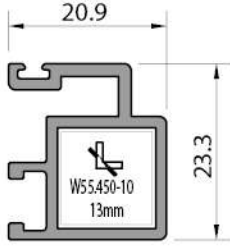
kanat profili <i>vent profile</i>
FS.60.320
Weight : 0,927 kg/m
lx : 15,49 cm ⁴
ly : 2,94 cm ⁴
Wx : 3,43 cm ³
Wy : 1,12 cm ³

Profil değerleri teoriktir. Ağırlık olarak teslimde yapılan tartım geçerlidir. Profil imalatları TS EN 12020-02 ve TS EN 755-9 toleransı, Moment değerleri EN 14024'e göre hesaplanmıştır.
Profile values are theoretical pre-shipment weight will be valid. The tolerances of Profile manufacturing are calculated according to EN 12020-2 and TS EN 755-9; moment values are calculated according to EN 14024.

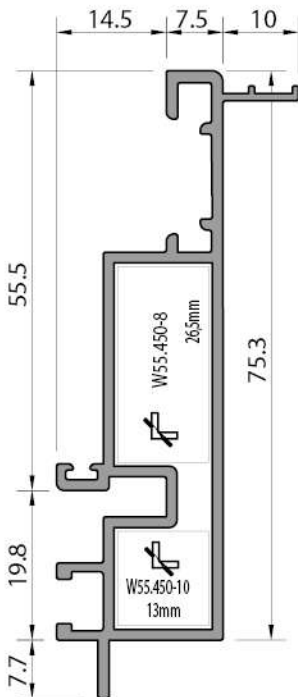
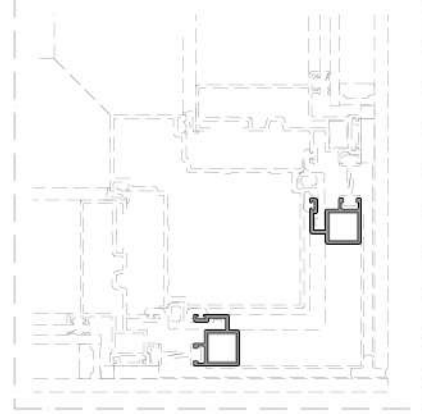


kanat profili vent profile
FS.60.321
Weight : 0,835 kg/m
lx : 17,30 cm ⁴
ly : 1,29 cm ⁴
Wx : 4,08 cm ³
Wy : 0,89 cm ³

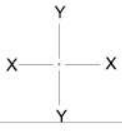
! sadece 20 mikron mat siyah eloksal kullanılır
only used 20 micron mat black anodized



bitiş adaptör pr. flashing adapter pr.
FS.60.331
Weight : 0,386 kg/m

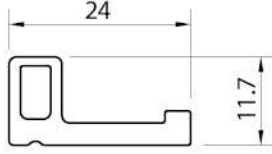


kanat profili vent profile
FS.60.322
Weight : 0,863 kg/m
lx : 18,78 cm ⁴
ly : 1,29 cm ⁴
Wx : 4,30 cm ³
Wy : 0,91 cm ³

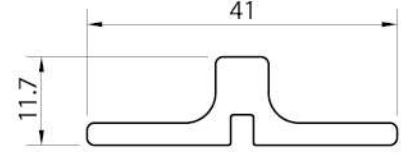
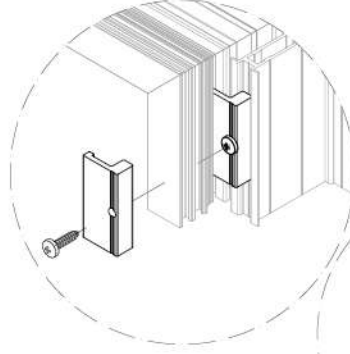


F60 SİLİKON CEPHE SİSTEMİ / STRUCTURAL SILICONE FACADE SYSTEM

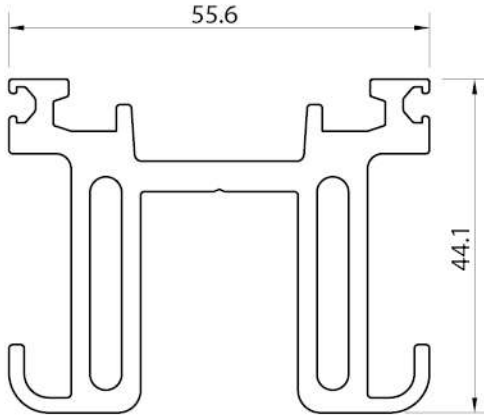
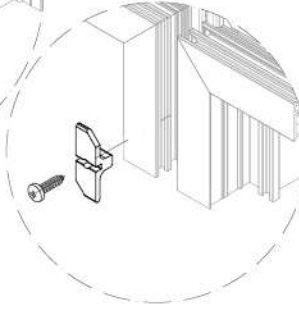
ÜRÜN TEKNİK ÖZELLİKLERİ / PRODUCTS TECHNICAL FEATURES



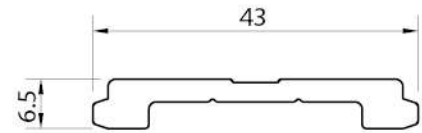
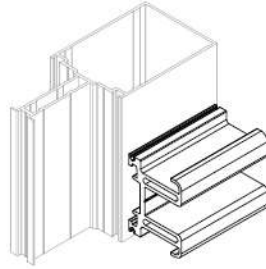
kaset bağlantı profili <i>vent connection profile</i>	
FS.60.501	
Weight : 0,140 kg/m	
FS.60.501-1	50mm



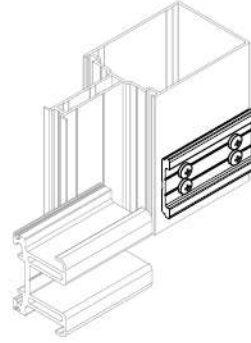
kaset bağlantı profili <i>vent connection profile</i>	
FS.60.502	
Weight : 0,140 kg/m	
FS.60.502-1	14mm

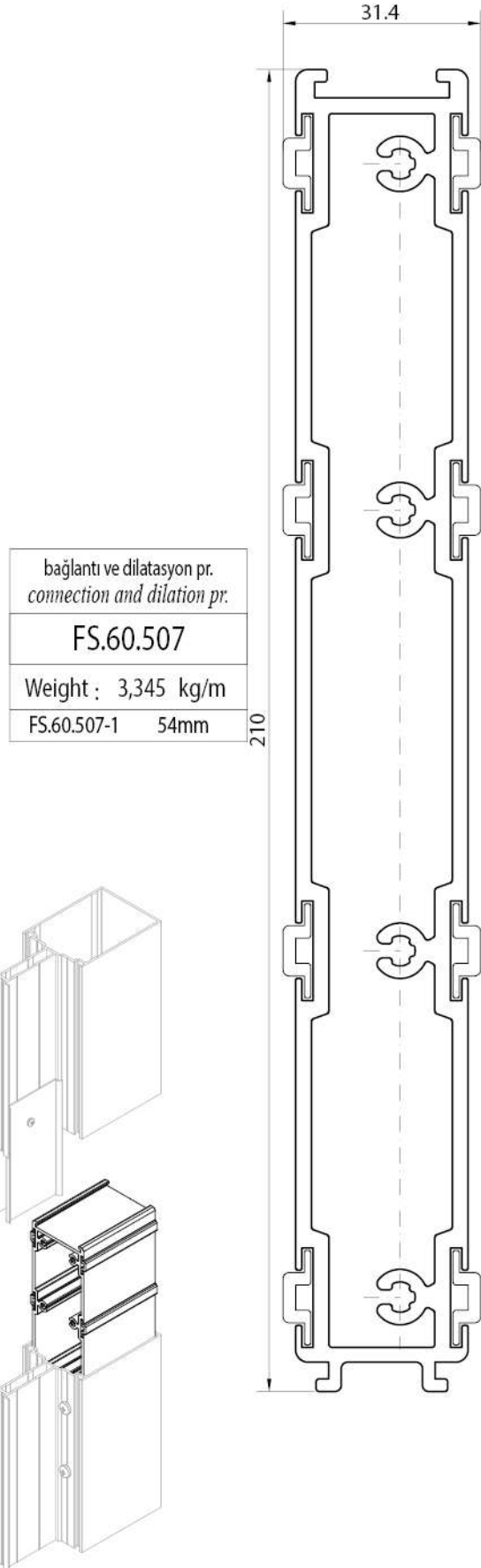
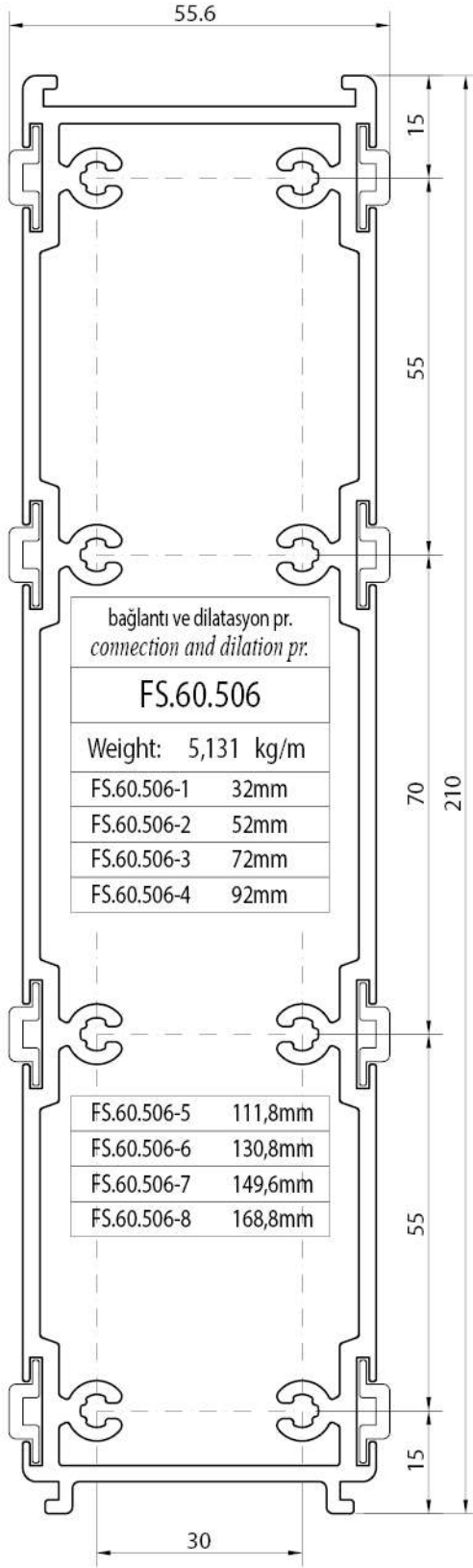
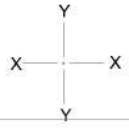


yatay bağlantı profili <i>T connection profile</i>	
FS.60.503	
Weight : 1,928 kg/m	
FS.60.503-1	32mm
FS.60.503-2	52mm
FS.60.503-3	72mm
FS.60.503-4	92mm
FS.60.503-5	111,8mm
FS.60.503-6	130,8mm
FS.60.503-7	149,6mm
FS.60.503-8	168,8mm



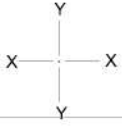
yatay bağlantı profili <i>T connection profile</i>	
FS.60.504	
Weight : 0,445 kg/m	
FS.60.504-1	32mm
FS.60.504-2	52mm
FS.60.504-3	72mm
FS.60.504-4	92mm
FS.60.504-5	111,8mm
FS.60.504-6	130,8mm
FS.60.504-7	149,6mm
FS.60.504-8	168,8mm





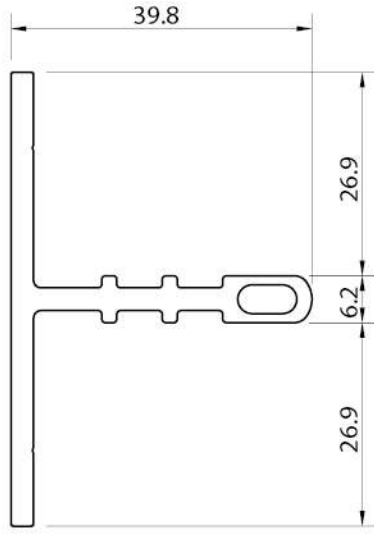
Profil değerleri teoriktir. Ağırlık olarak teslimde yapılan tartım geçerlidir. Profil imalatları TS EN 12020-02 ve TS EN 755-9 toleransı, Moment değerleri EN 14024'e göre hesaplanmıştır.

Profile values are theoretical pre-shipment weight will be valid. The tolerances of Profile manufacturing are calculated according to EN 12020-2 and TS EN 755-9; moment values are calculated according to EN 14024.



F60 SİLİKON CEPHE SİSTEMİ / STRUCTURAL SILICONE FACADE SYSTEM

ÜRÜN TEKNİK ÖZELLİKLERİ / PRODUCTS TECHNICAL FEATURES

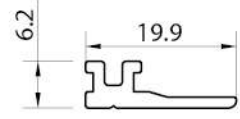
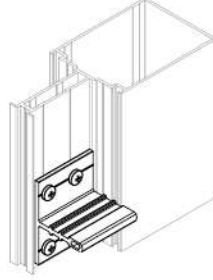


yatay bağlantı profili
T connection profile

FS.60.508

Weight: 0,840 kg/m

FS.60.508-1 45,6mm

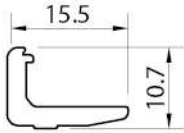
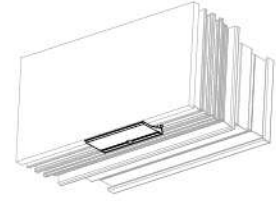


cam destek profili
glass support profile

FC.50.530

Weight: 0,140 kg/m

FC.50.530-1 50mm



cam destek profili
glass support profile

FC.50.531

Weight: 0,158 kg/m

FC.50.531-1 50mm

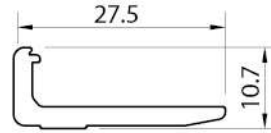


cam destek profili
glass support profile

FC.50.532

Weight: 0,199 kg/m

FC.50.532-1 50mm

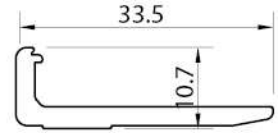


cam destek profili
glass support profile

FC.50.533

Weight: 0,243 kg/m

FC.50.533-1 50mm

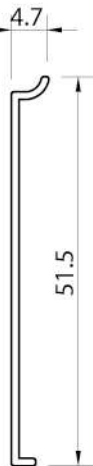


cam destek profili
glass support profile

FC.50.534

Weight: 0,287 kg/m

FC.50.534-1 50mm

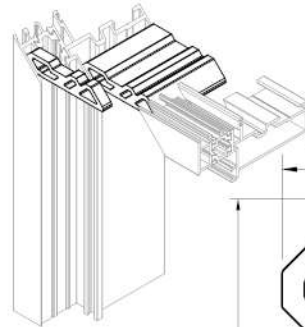
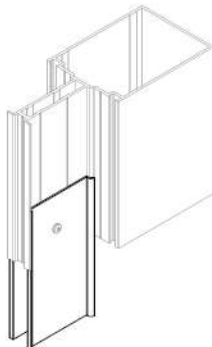


su yalıtım profili
water isolation profile

FS.60.510

Weight : 0,840 kg/m

FS.60.510-1 100mm



köşe takoz profili
corner cleat profile

W55.450

Weight : 2,327 kg/m

W55.450-1 7mm

W55.450-5 53.4mm

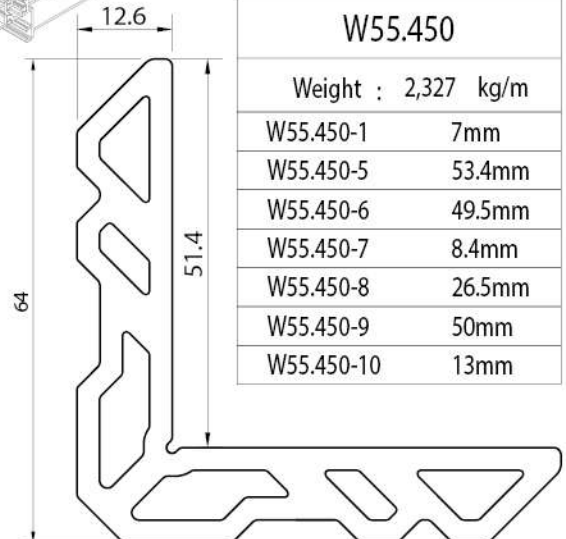
W55.450-6 49.5mm

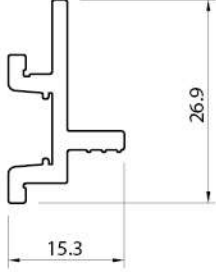
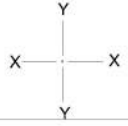
W55.450-7 8.4mm

W55.450-8 26.5mm

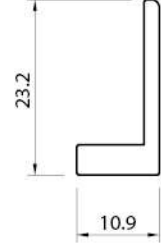
W55.450-9 50mm

W55.450-10 13mm

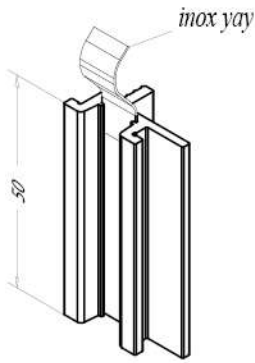
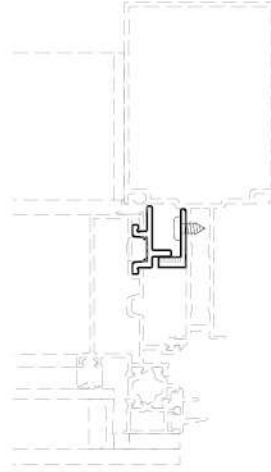




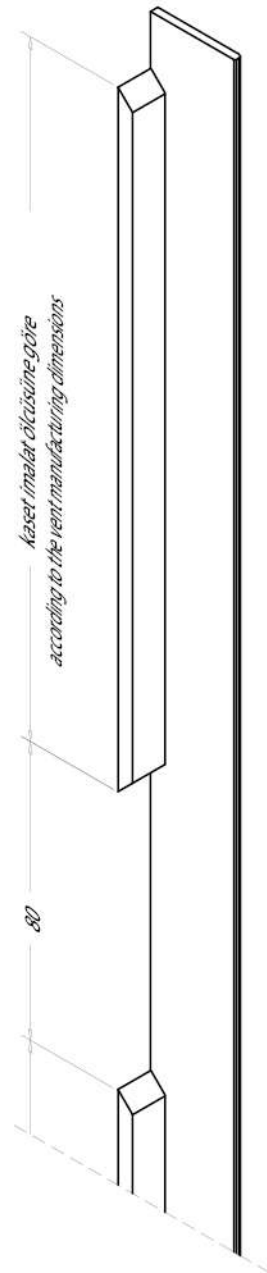
kaset içten kilitleme pr. vent internal locking pr.
FS.60.541
Weight : 0,220 kg/m



kaset içten kilitleme pr. vent internal locking pr.
FS.60.540
Weight : 0,221 kg/m
FS.60.540-1 50mm



FS.60.540-1



Profil değerleri teoriktir. Ağırlık olarak teslimde yapılan tartım geçerlidir. Profil imatları TS EN 12020-02 ve TS EN 755-9 toleransı, Moment değerleri EN 14024'e göre hesaplanmıştır.
Profile values are theoretical pre-shipment weight will be valid. The tolerances of Profile manufacturing are calculated according to EN 12020-2 and TS EN 755-9; moment values are calculated according to EN 14024.

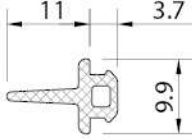
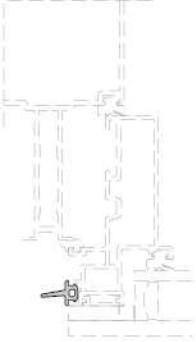
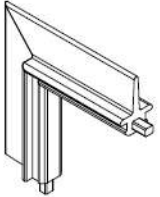
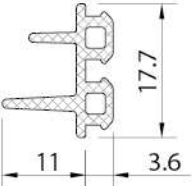
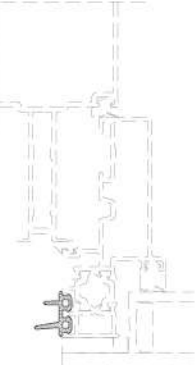
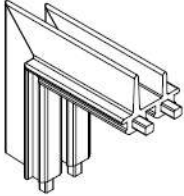
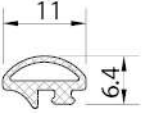

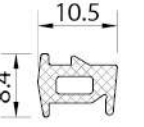

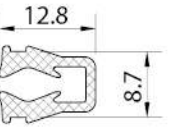

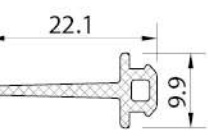
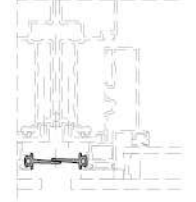
F60 SİLİKON CEPHE SİSTEMİ / STRUCTURAL SILICONE FACADE SYSTEM

ÜRÜN TEKNİK ÖZELLİKLERİ / PRODUCTS TECHNICAL FEATURES

Kod Code	Şekil Drawing	Tanım Description	Teorik Ağırlık Theoretical Weight gr / m	Paket Ağırlığı Package Weight Kg / Package	Paket Metraji In one Package Metre / Package	Kullanım Yeri Application
FC.50.601		epdm cam iç fitil glazing gasket inside	42 gr/m	15 kg	350 m	
FC.50.602		epdm cam iç fitil glazing gasket inside	66 gr/m	15 kg	223 m	
FC.50.603		epdm cam iç fitil glazing gasket inside	97 gr/m	15 kg	152 m	
FC.50.604		epdm cam iç fitil glazing gasket inside	104 gr/m	15 kg	142 m	
FC.50.605		epdm cam iç fitil glazing gasket inside	136 gr/m	15 kg	108 m	
FC.50.606		epdm tozluk iç fitil epdm central gasket	146 gr/m	15 kg	101 m	

Profil değerleri teoriktir. Ağırlık olarak teslimde yapılan tartım geçerlidir. Profil imalatları TS EN 12020-02 ve TS EN 755-9 toleransı, Moment değerleri EN 14024'e göre hesaplanmıştır.

Profile values are theoretical pre-shipment weight will be valid. The tolerances of Profile manufacturing are calculated according to EN 12020-2 and TS EN 755-9; moment values are calculated according to EN 14024.

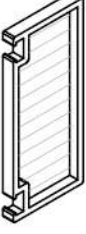
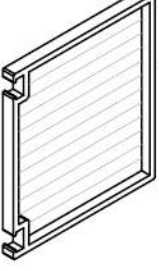
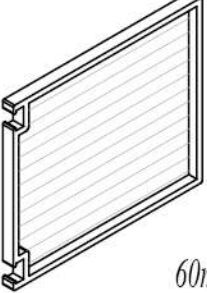
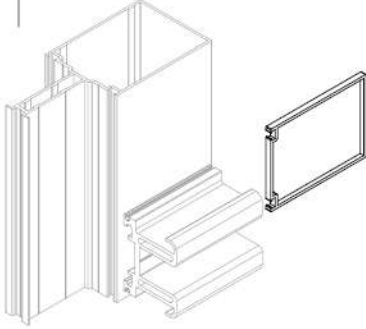
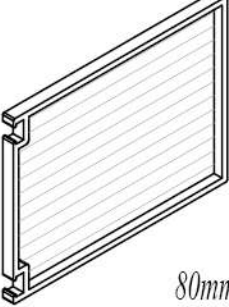
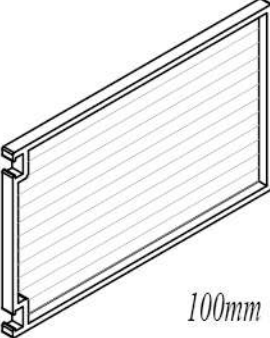
Kod Code	Şekil Drawing	Tanım Description	Teorik Ağırlık Theoretical Weight gr / m	Paket Ağırlığı Package Weight Kg / Package	Paket Metraji In one Package Metre / Package	Kullanım Yeri Application
FS.60.601		epdm kaset ön fitil vent front gasket	60 gr/m	15 kg	246 m	
FS.60.602		epdm kaset köşe fitil vent corner gasket	-	-	50 ad. pcs.	
FS.60.603		epdm kaset ön fitil vent front gasket	99 gr/m	15 kg	149 m	
FS.60.604		epdm kaset köşe fitil vent corner gasket	-	-	50 ad. pcs.	
FS.60.605		epdm kaset iç fitil vent inside gasket	43 gr/m	15 kg	343 m	
FS.60.606		epdm cam iç fitil glazing inside gasket	61 gr/m	15 kg	242 m	
FS.60.607		epdm birleşim fitil connect gasket	84 gr/m	15 kg	175 m	
FS.60.608		epdm kaset ön fitil vent front gasket	73 gr/m	15 kg	202 m	

Profil değerleri teoriktir. Ağırlık olarak teslimde yapılan tartım geçerlidir. Profil imalatları TS EN 12020-02 ve TS EN 755-9 toleransı, Moment değerleri EN 14024'e göre hesaplanmıştır.

Profile values are theoretical pre-shipment weight will be valid. The tolerances of Profile manufacturing are calculated according to EN 12020-2 and TS EN 755-9; moment values are calculated according to EN 14024.

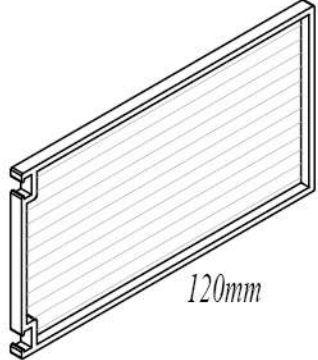
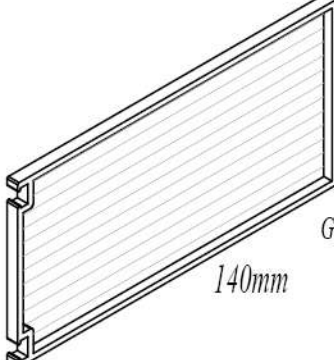
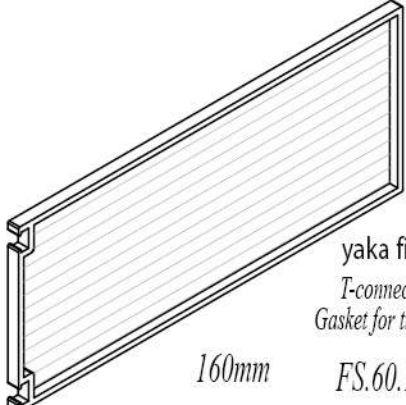
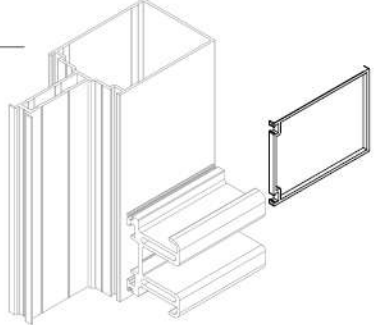
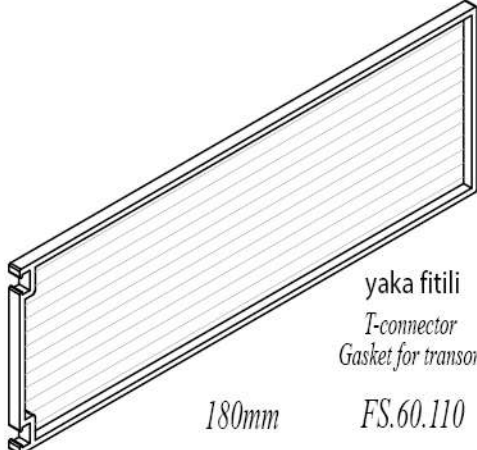
F60 SİLİKON CEPHE SİSTEMİ / STRUCTURAL SILICONE FACADE SYSTEM

ÜRÜN TEKNİK ÖZELLİKLERİ / PRODUCTS TECHNICAL FEATURES

Kod Code	Şekil Drawing	Tanım Description	Teorik Ağırlık Theoretical Weight gr / m	Paket Ağırlığı Package Weight Kg / Package	Paket Metraji In one Package Metre / Package	Kullanım Yeri Application
FS.60.620	 20mm	yaka fitili T-connector Gasket for transom FS.60.102	-	-	50 ad pcs.	
FS.60.621	 40mm	yaka fitili T-connector Gasket for transom FS.60.103	-	-	50 ad pcs.	
FS.60.622	 60mm	yaka fitili T-connector Gasket for transom FS.60.104	-	-	50 ad pcs.	
FS.60.623	 80mm	yaka fitili T-connector Gasket for transom FS.60.105	-	-	50 ad pcs.	
FS.60.624	 100mm	yaka fitili T-connector Gasket for transom FS.60.106	-	-	50 ad pcs.	

Profil değerleri teoriktir. Ağırlık olarak teslimde yapılan tartım geçerlidir. Profil imalatları TS EN 12020-02 ve TS EN 755-9 toleransı, Moment değerleri EN 14024'e göre hesaplanmıştır.

Profile values are theoretical pre-shipment weight will be valid. The tolerances of Profile manufacturing are calculated according to EN 12020-2 and TS EN 755-9; moment values are calculated according to EN 14024.


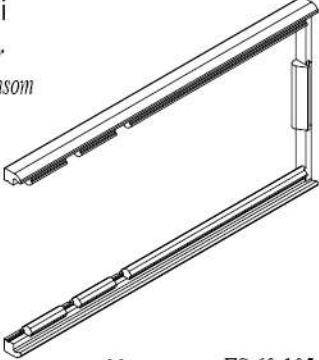
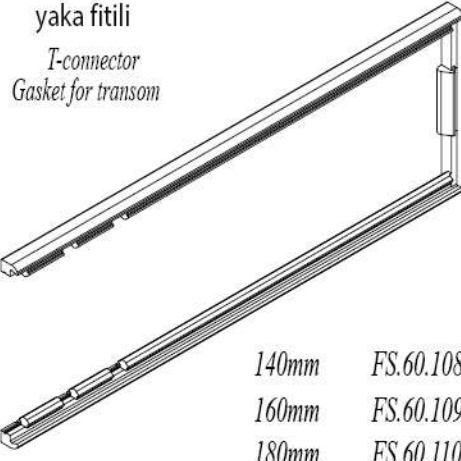
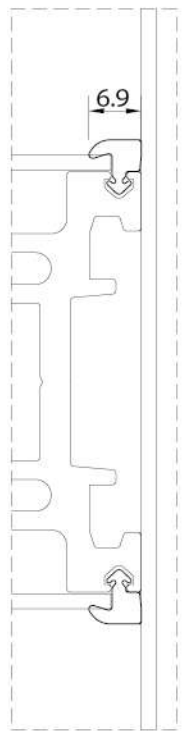
Kod Code	Şekil Drawing	Tanım Description	Teorik Ağırlık Theoretical Weight gr / m	Paket Ağırlığı Package Weight Kg / Package	Paket Metraji In one Package Metre / Package	Kullanım Yeri Application
FS.60.625		yaka fitili T-connector Gasket for transom FS.60.107	-	-	50 ad pcs.	
FS.60.626		yaka fitili T-connector Gasket for transom FS.60.108	-	-	50 ad pcs.	
FS.60.627		yaka fitili T-connector Gasket for transom FS.60.109	-	-	50 ad pcs.	
FS.60.628		yaka fitili T-connector Gasket for transom FS.60.110	-	-	50 ad pcs.	

Profil değerleri teoriktir. Ağırlık olarak teslimde yapılan tartım geçerlidir. Profil imalatları TS EN 12020-02 ve TS EN 755-9 toleransı, Moment değerleri EN 14024'e göre hesaplanmıştır.

Profile values are theoretical pre-shipment weight will be valid. The tolerances of Profile manufacturing are calculated according to EN 12020-2 and TS EN 755-9; moment values are calculated according to EN 14024.

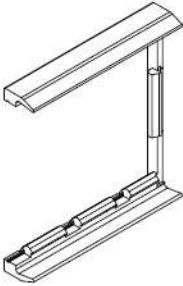
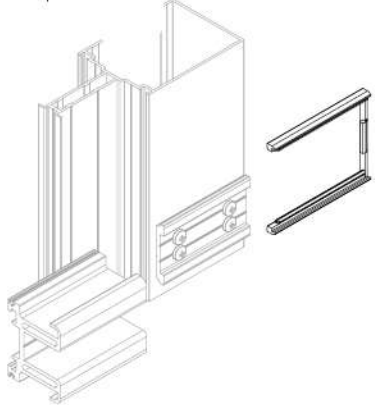

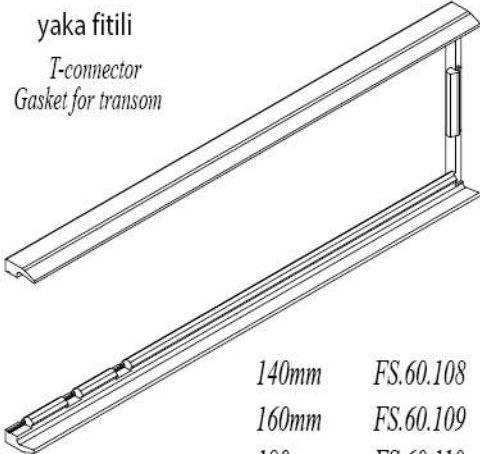
F60 SİLİKON CEPHE SİSTEMİ / STRUCTURAL SILICONE FACADE SYSTEM

ÜRÜN TEKNİK ÖZELLİKLERİ / PRODUCTS TECHNICAL FEATURES

Kod Code	Şekil Drawing	Tanım Description	Teorik Ağırlık Theoretical Weight gr / m	Paket Ağırlığı Package Weight Kg / Package	Paket Metraji In one Package Metre / Package	Kullanım Yeri Application
FS.60.640	<p>yaka fitili T-connector Gasket for transom</p> <p>20mm FS.60.102 40mm FS.60.103 60mm FS.60.104</p> 		-	-	50 ad pcs.	
FS.60.641	<p>yaka fitili T-connector Gasket for transom</p> <p>80mm FS.60.105 100mm FS.60.106 120mm FS.60.107</p> 		-	-	50 ad pcs.	
FS.60.642	<p>yaka fitili T-connector Gasket for transom</p> <p>140mm FS.60.108 160mm FS.60.109 180mm FS.60.110</p> 		-	-	50 ad pcs.	

Profil değerleri teoriktir. Ağırlık olarak teslimde yapılan tartım geçerlidir. Profil imalatları TS EN 12020-02 ve TS EN 755-9 toleransı, Moment değerleri EN 14024'e göre hesaplanmıştır.

Profile values are theoretical pre-shipment weight will be valid. The tolerances of Profile manufacturing are calculated according to EN 12020-2 and TS EN 755-9; moment values are calculated according to EN 14024.

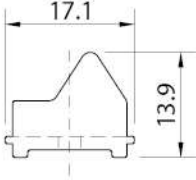
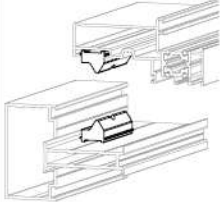
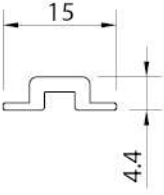

Kod Code	Şekil Drawing	Tanım Description	Teorik Ağırlık Theoretical Weight gr / m	Paket Ağırlığı Package Weight Kg / Package	Paket Metraji In one Package Metre / Package	Kullanım Yeri Application
FS.60.650	<p>yaka fitili T-connector Gasket for transom</p> <p>20mm FS.60.102 40mm FS.60.103 60mm FS.60.104</p> 		-	-	50 ad pcs.	
FS.60.651	<p>yaka fitili T-connector Gasket for transom</p> <p>80mm FS.60.105 100mm FS.60.106 120mm FS.60.107</p> 		-	-	50 ad pcs.	
FS.60.642	<p>yaka fitili T-connector Gasket for transom</p> <p>140mm FS.60.108 160mm FS.60.109 180mm FS.60.110</p> 		-	-	50 ad pcs.	

Profil değerleri teoriktir. Ağırlık olarak teslimde yapılan tartım geçerlidir. Profil imalatları TS EN 12020-02 ve TS EN 755-9 toleransı, Moment değerleri EN 14024'e göre hesaplanmıştır.

Profile values are theoretical pre-shipment weight will be valid. The tolerances of Profile manufacturing are calculated according to EN 12020-2 and TS EN 755-9; moment values are calculated according to EN 14024.

F60 SİLİKON CEPHE SİSTEMİ / STRUCTURAL SILICONE FACADE SYSTEM

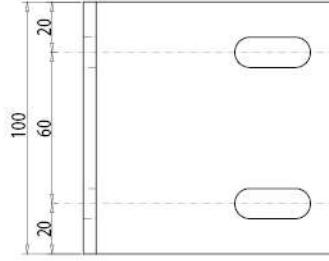
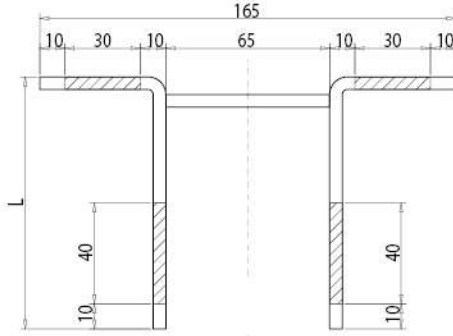
ÜRÜN TEKNİK ÖZELLİKLERİ / PRODUCTS TECHNICAL FEATURES

Kod Code	Şekil Drawing	Tanım Description	Teorik Ağırlık Theoretical Weight gr / m	Paket Ağırlığı Package Weight Kg / Package	Paket Metraji In one Package Metre / Package	Kullanım Yeri Application
FS.60.701		kaset destek parçası vent support part (pvc)	-	-	50 ad. pcs.	
FS.60.710		pvc profil pvc profile	-	-	6,0 m	

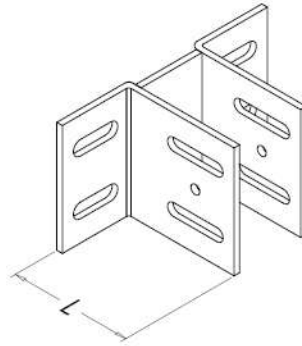
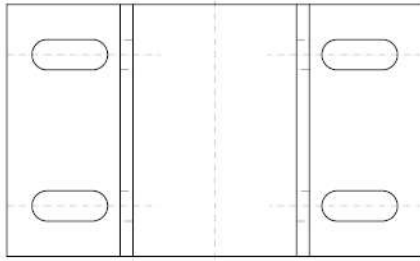
Profil değerleri teoriktir. Ağırlık olarak teslimde yapılan tartım geçerlidir. Profil imalatları TS EN 12020-02 ve TS EN 755-9 toleransı, Moment değerleri EN 14024'e göre hesaplanmıştır.
Profile values are theoretical pre-shipment weight will be valid. The tolerances of Profile manufacturing are calculated according to EN 12020-2 and TS EN 755-9; moment values are calculated according to EN 14024.

5mm daldırma galvanizli ankraj (yatay hareketli)

dip galvanized anchor (horizontal)

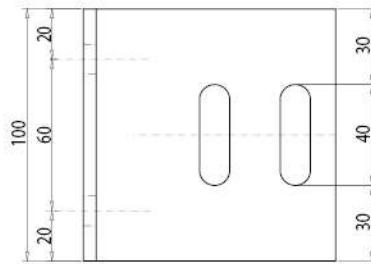
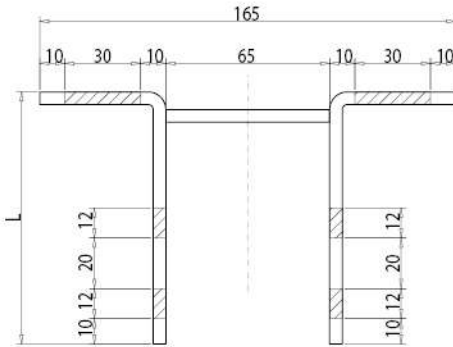


FS.60.950	L= 80 mm
FS.60.951	L= 100 mm
FS.60.952	L= 120 mm
FS.60.953	L= 150 mm
FS.60.954	L= 200 mm

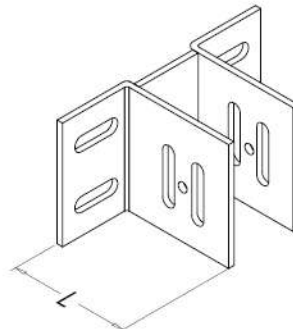
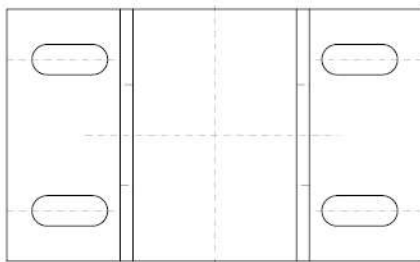


5mm daldırma galvanizli ankraj (düşey hareketli)

dip galvanized anchor (vertical)

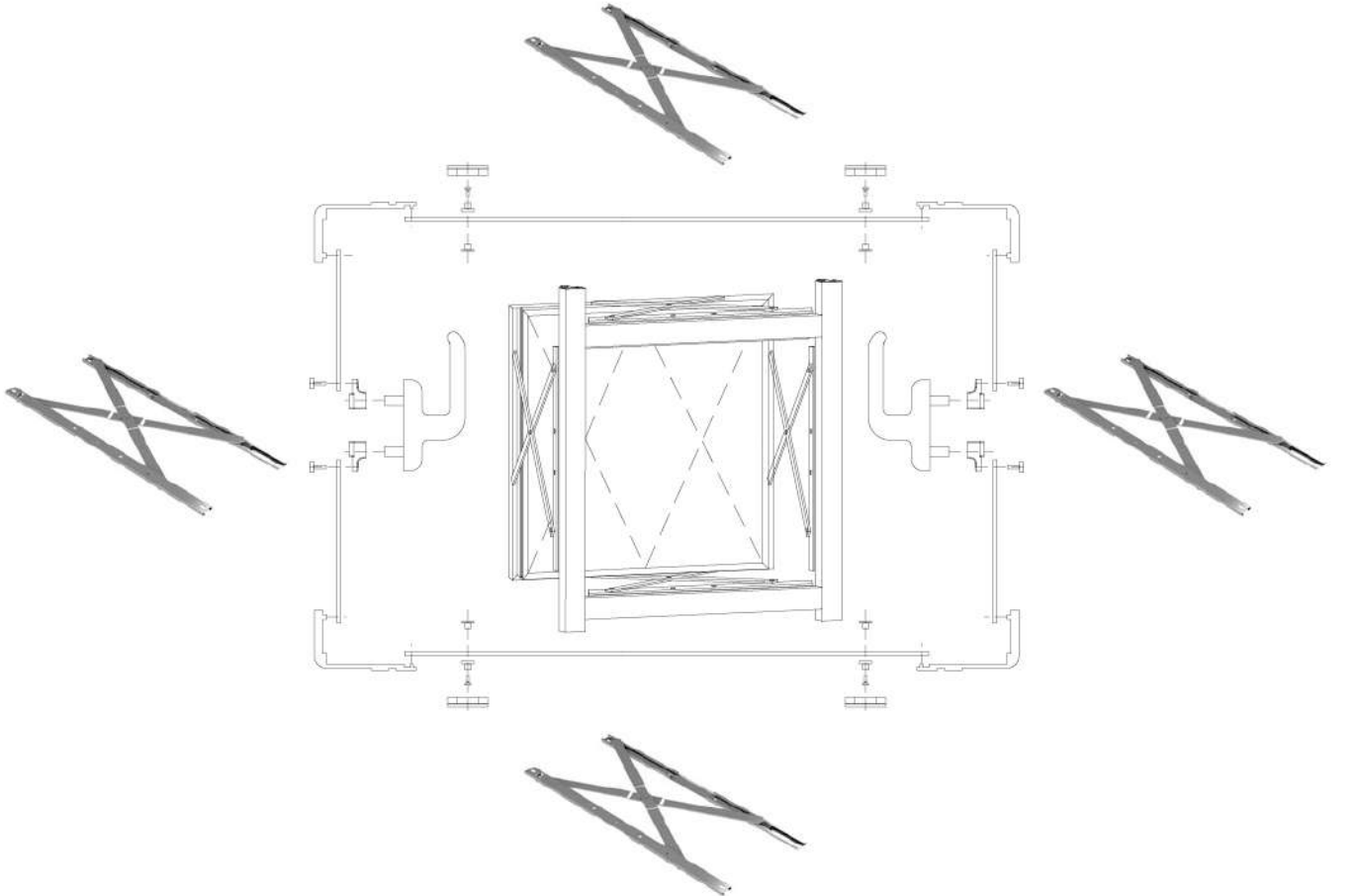
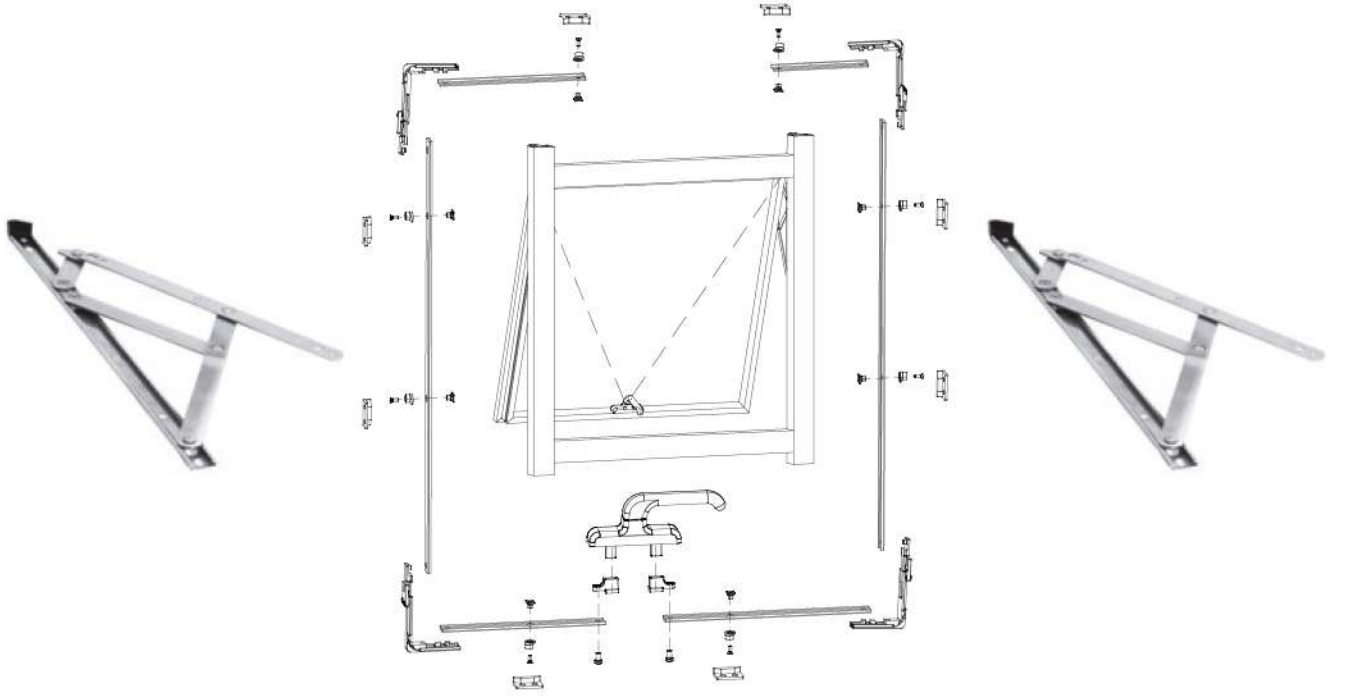


FS.60.960	L= 80 mm
FS.60.961	L= 100 mm
FS.60.962	L= 120 mm
FS.60.963	L= 150 mm
FS.60.964	L= 200 mm



F60 SİLİKON CEPHE SİSTEMİ / STRUCTURAL SILICONE FACADE SYSTEM

ÜRÜN TEKNİK ÖZELLİKLERİ / PRODUCTS TECHNICAL FEATURES



Profil değerleri teoriktir. Ağırlık olarak teslimde yapılan tartım geçerlidir. Profil imalatları TS EN 12020-02 ve TS EN 755-9 toleransı, Moment değerleri EN 14024'e göre hesaplanmıştır.
Profile values are theoretical pre-shipment weight will be valid. The tolerances of Profile manufacturing are calculated according to EN 12020-2 and TS EN 755-9; moment values are calculated according to EN 14024.



FS.60.800
çift dilli cephe kolu
facade handle



FS.60.801
çift dilli anahtarlı cephe kolu
facade handle (key)



FS.60.802
çift dilli cephe kolu
facade handle



FS.60.810
cephe kolu tij bağl. parçası
connection block for facade handle



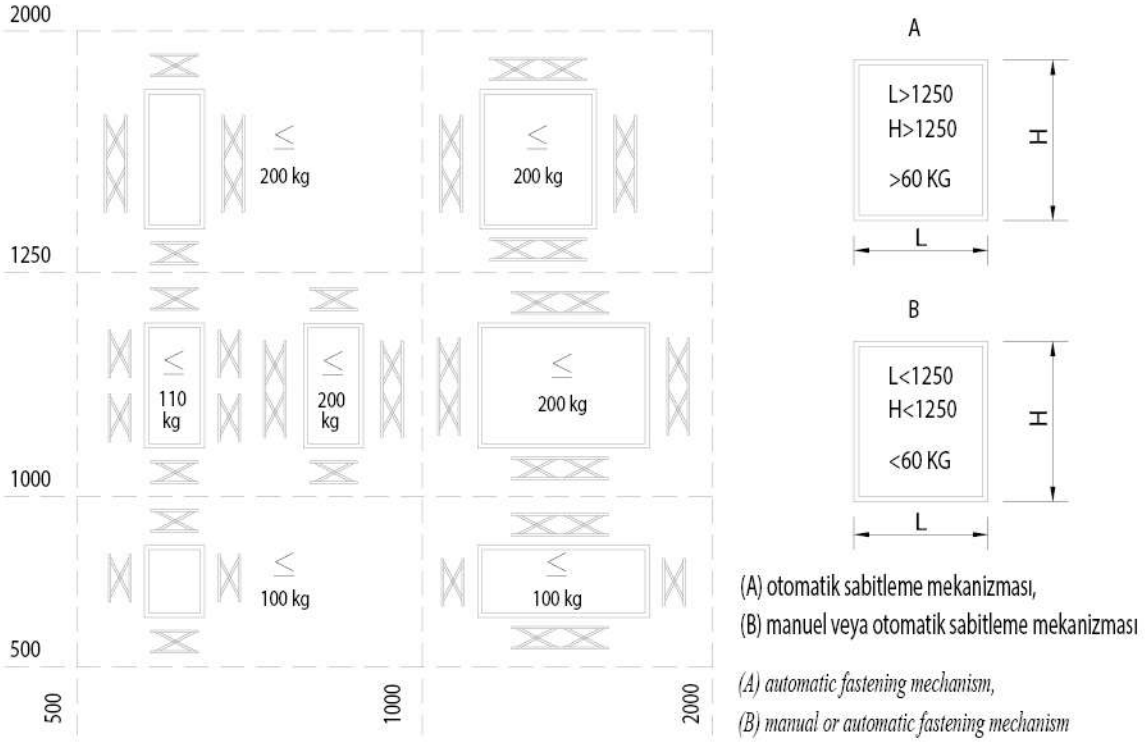
FS.60.811
köşe hareket aktarıcı
montion corner transmitter



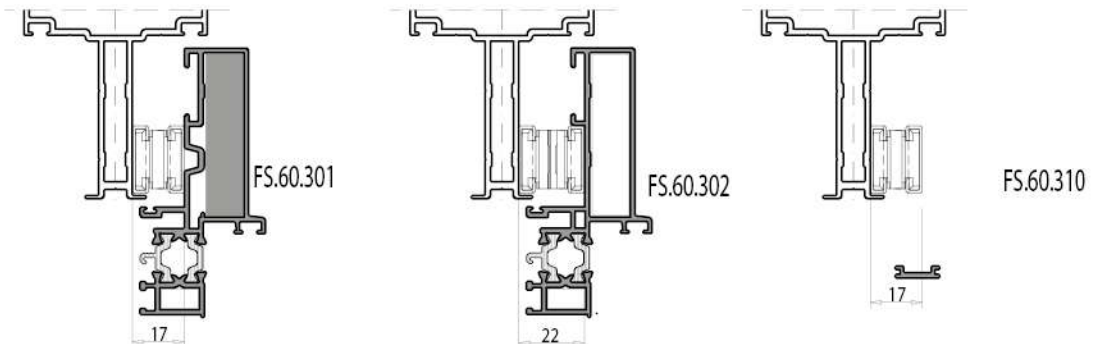
W55.734
ayarlanabilir pim
adjustable fastening pawl



FS.60.813
ayarlanabilir pim karşılığı
adjustable striker for window

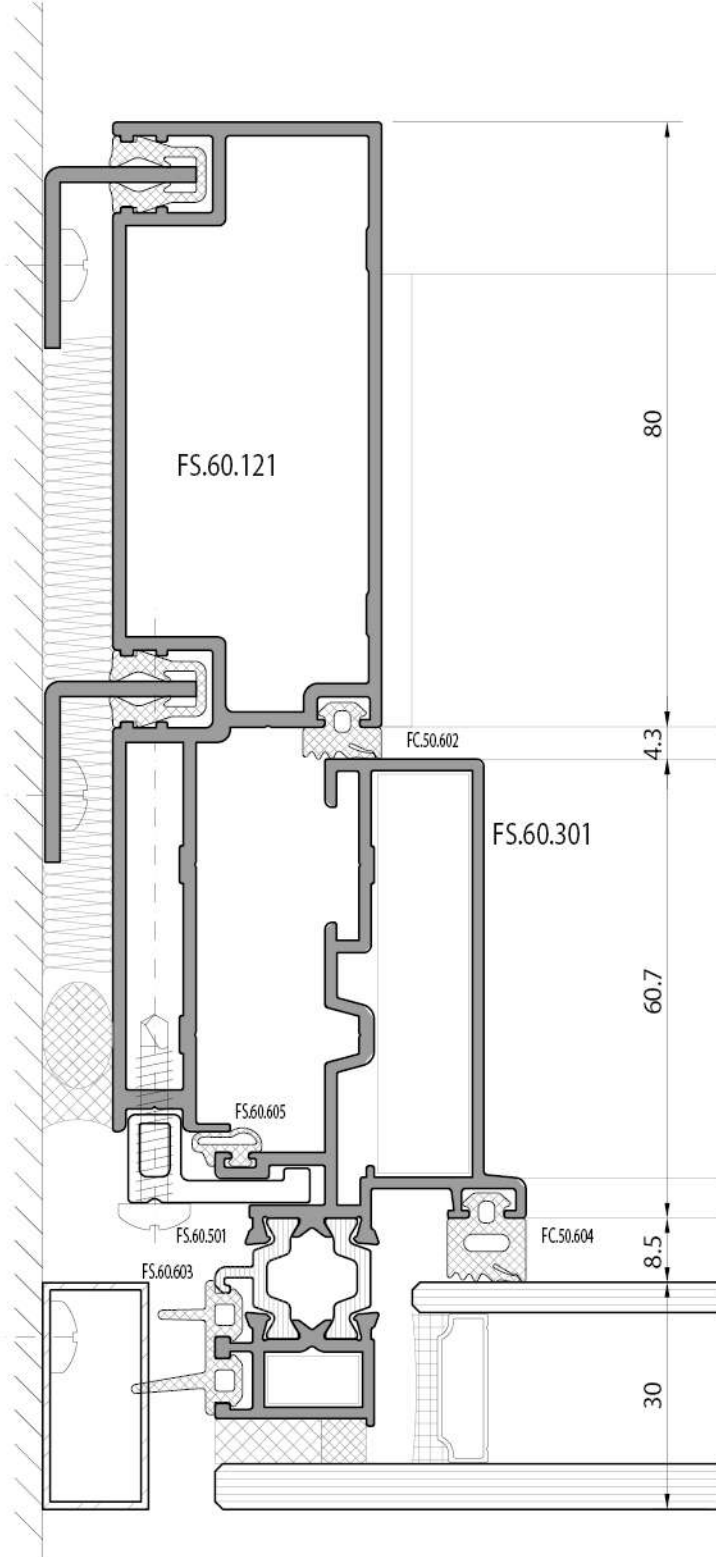
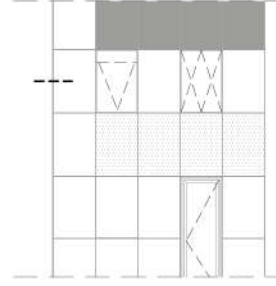


	tanım description	tip type	max. açılma max. opening	makas h: arm length	max kanath: max. vent h:	max kanat l: max. vent l:	max kanat ağırlığı max. weight (kg)
FS.60.850	paralel makas 16,9	paralel	180	470	1000	1000	100
FS.60.851	çift paralel makas 16,9	paralel	180	940	2000	2000	200
FS.60.852	paralel makas 21	paralel	180	470	1000	1000	100
FS.60.853	çift paralel makas 21	paralel	180	940	2000	2000	200



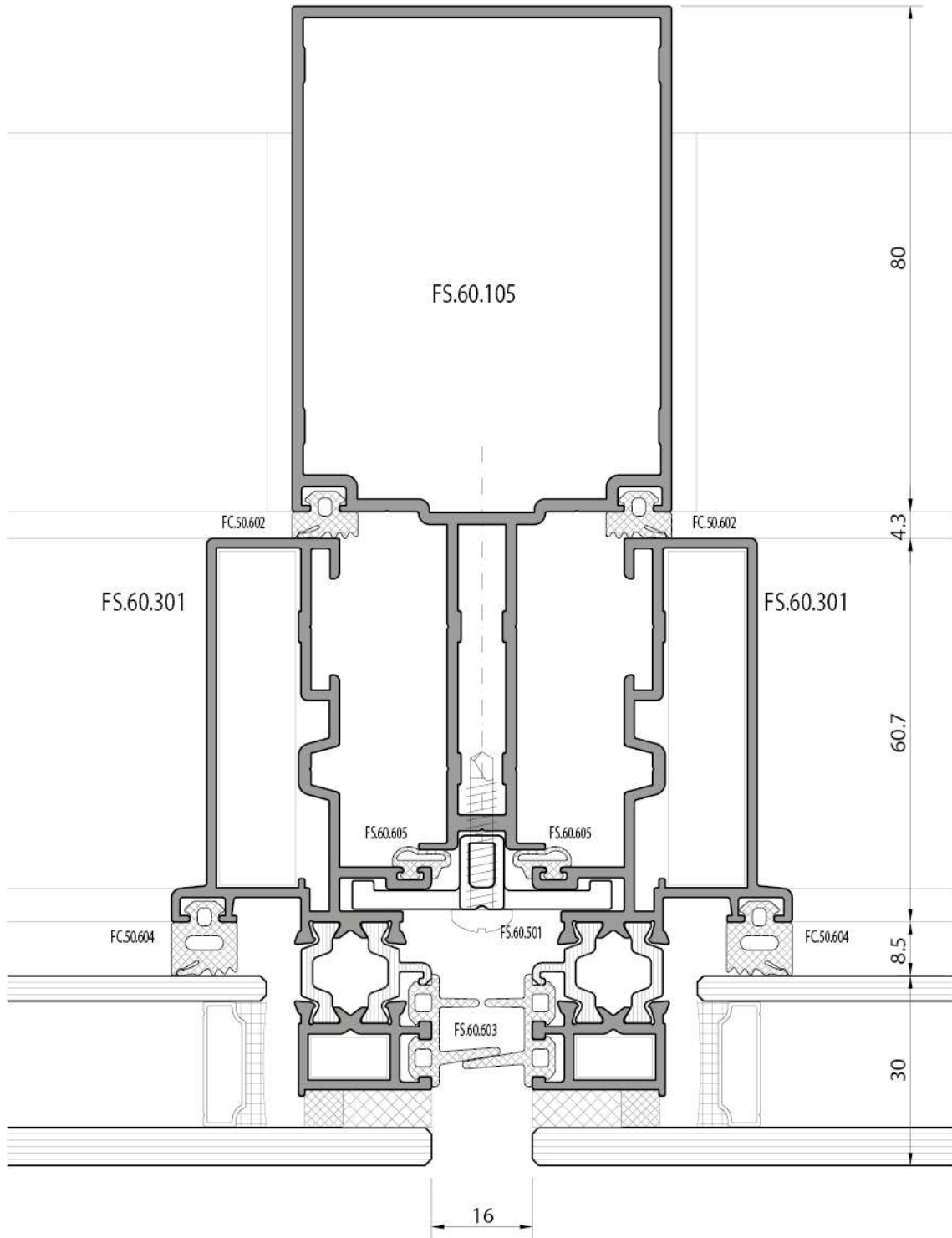
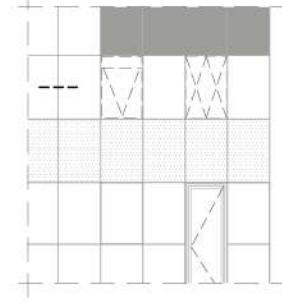
yalıtlı kaset
insulated vent

yan bitiş-sabit
yan bitiş-fixed

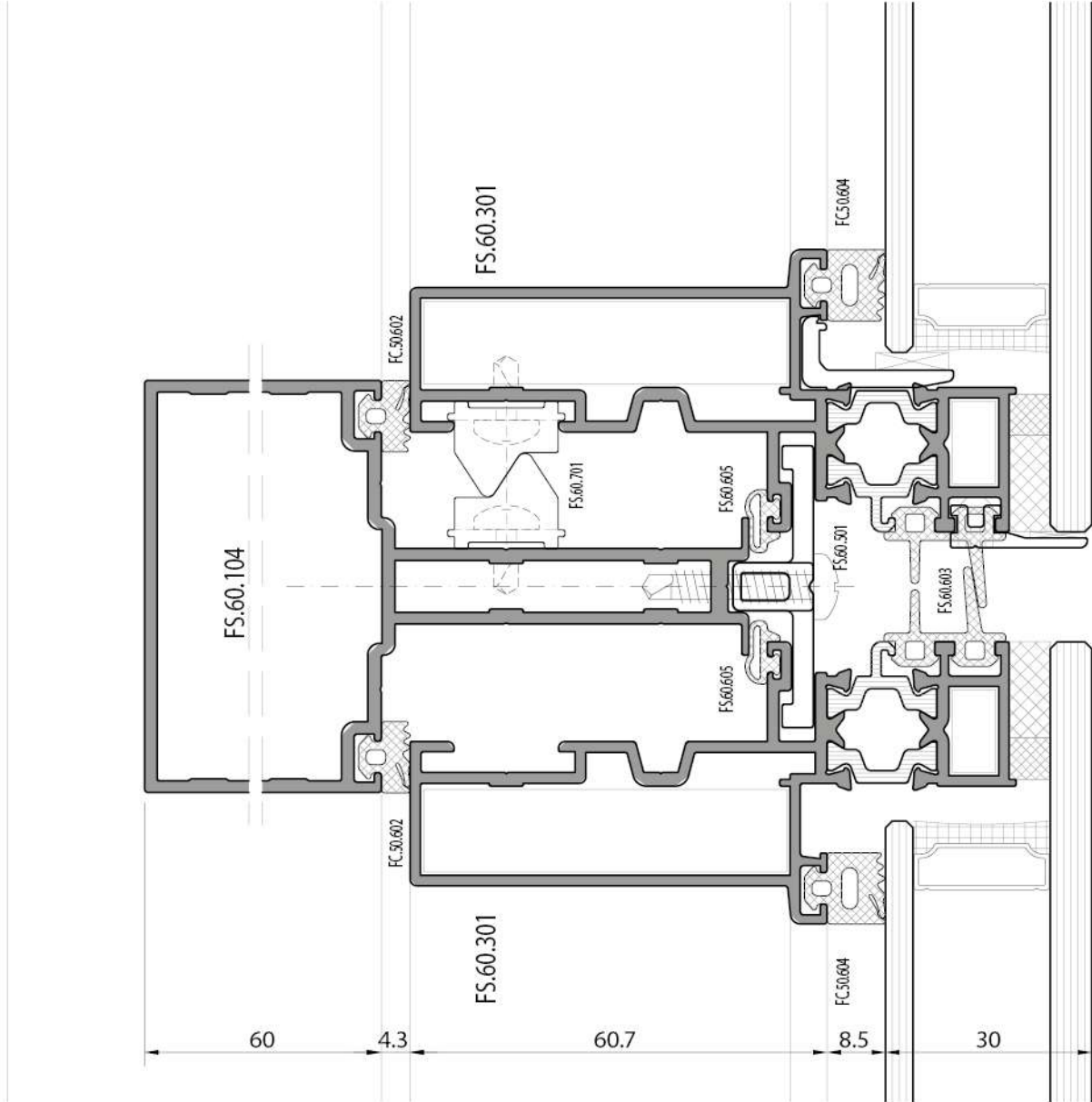
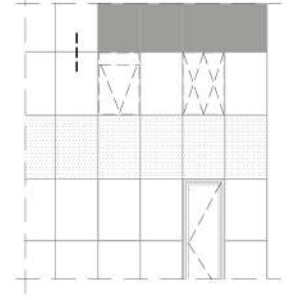


yalıtlımlı kaset
insulated vent

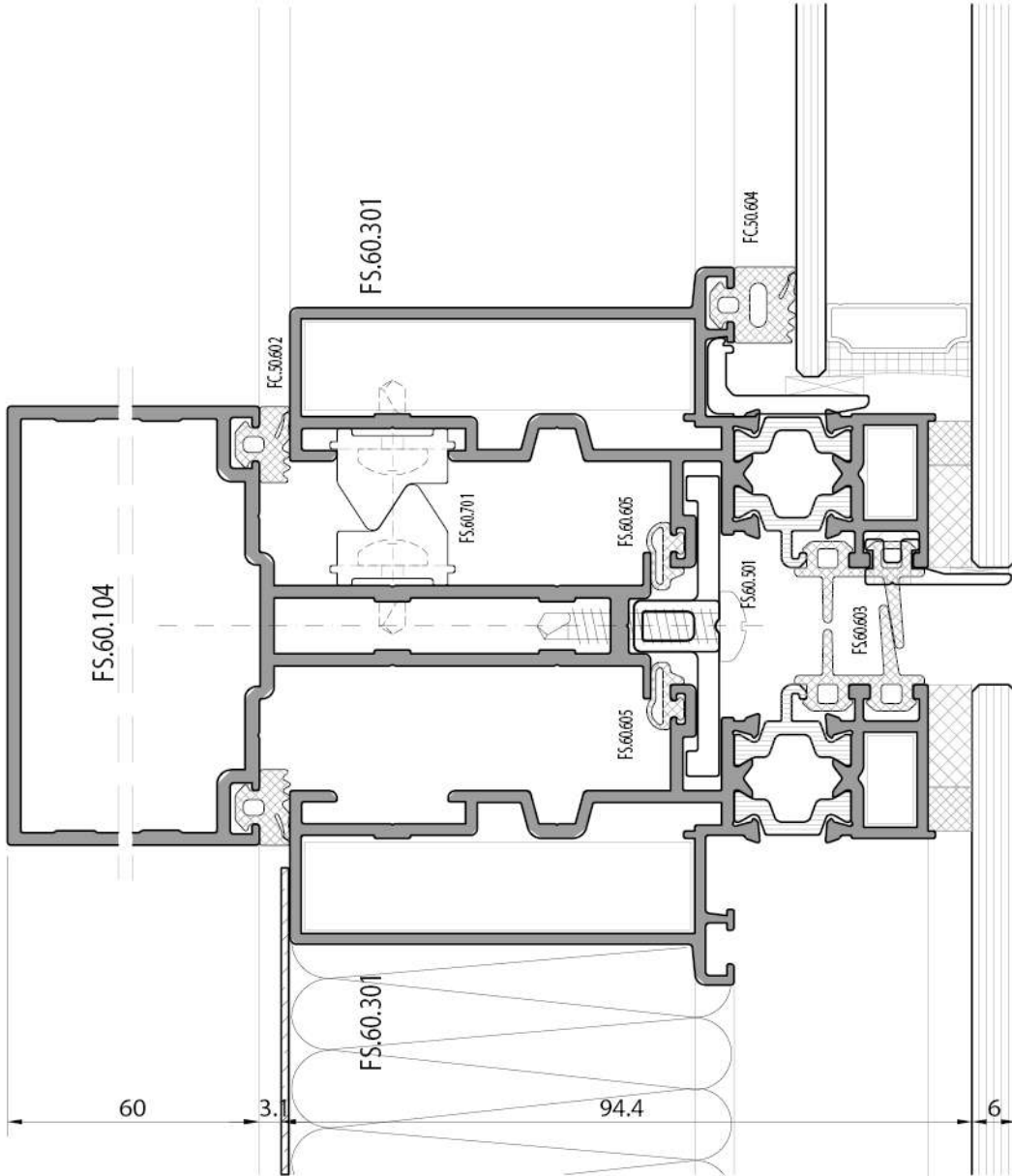
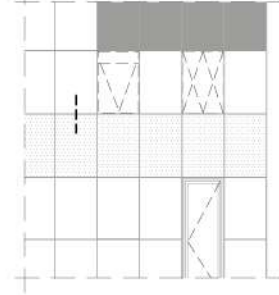
sabit -sabit
fixed -fixed



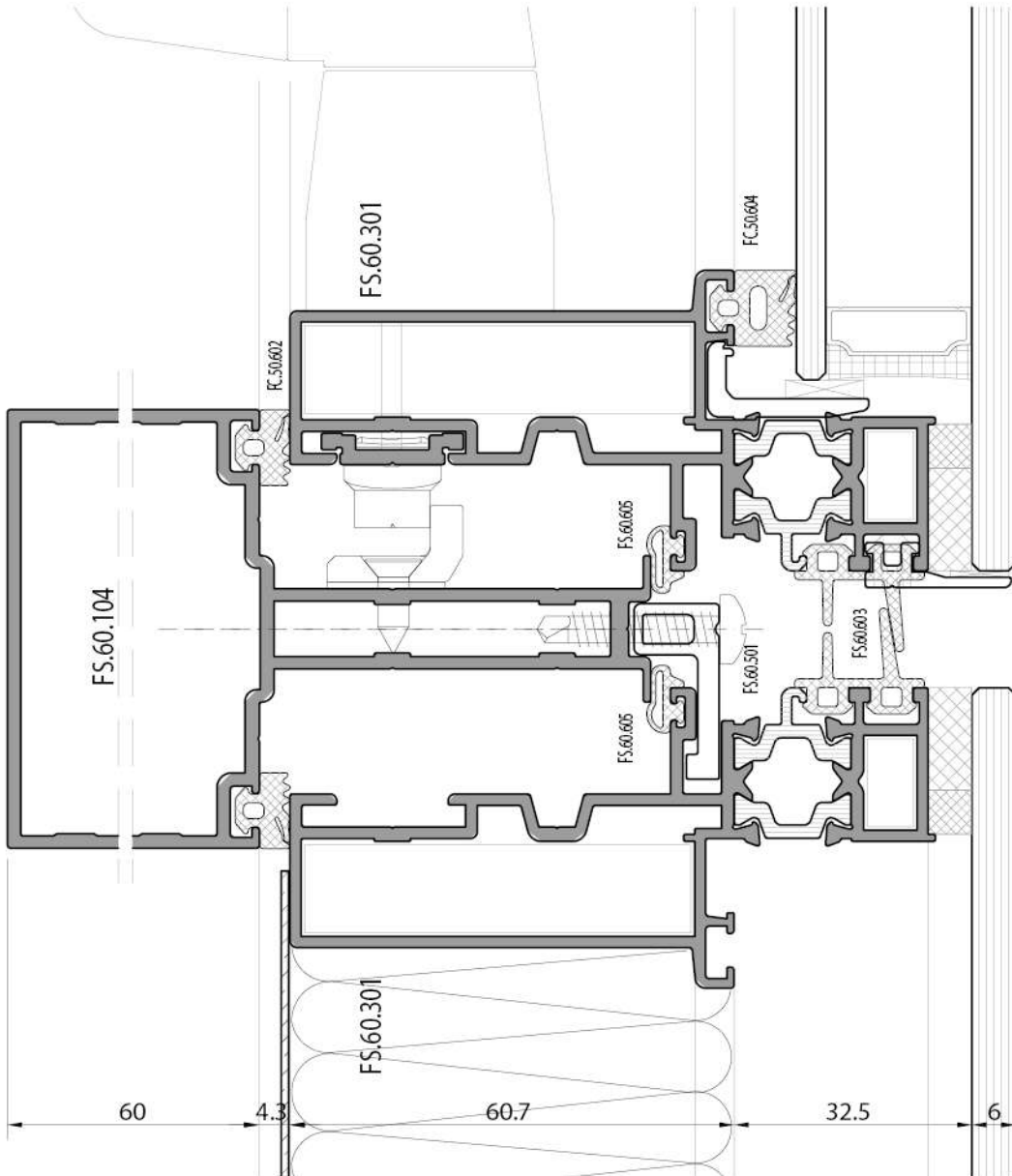
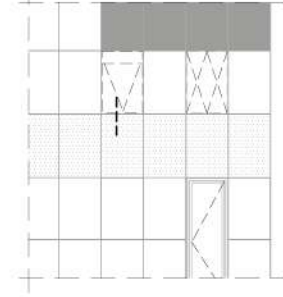
yalıtlımlı kaset
insulated vent
sabit-sabit
fixed-fixed



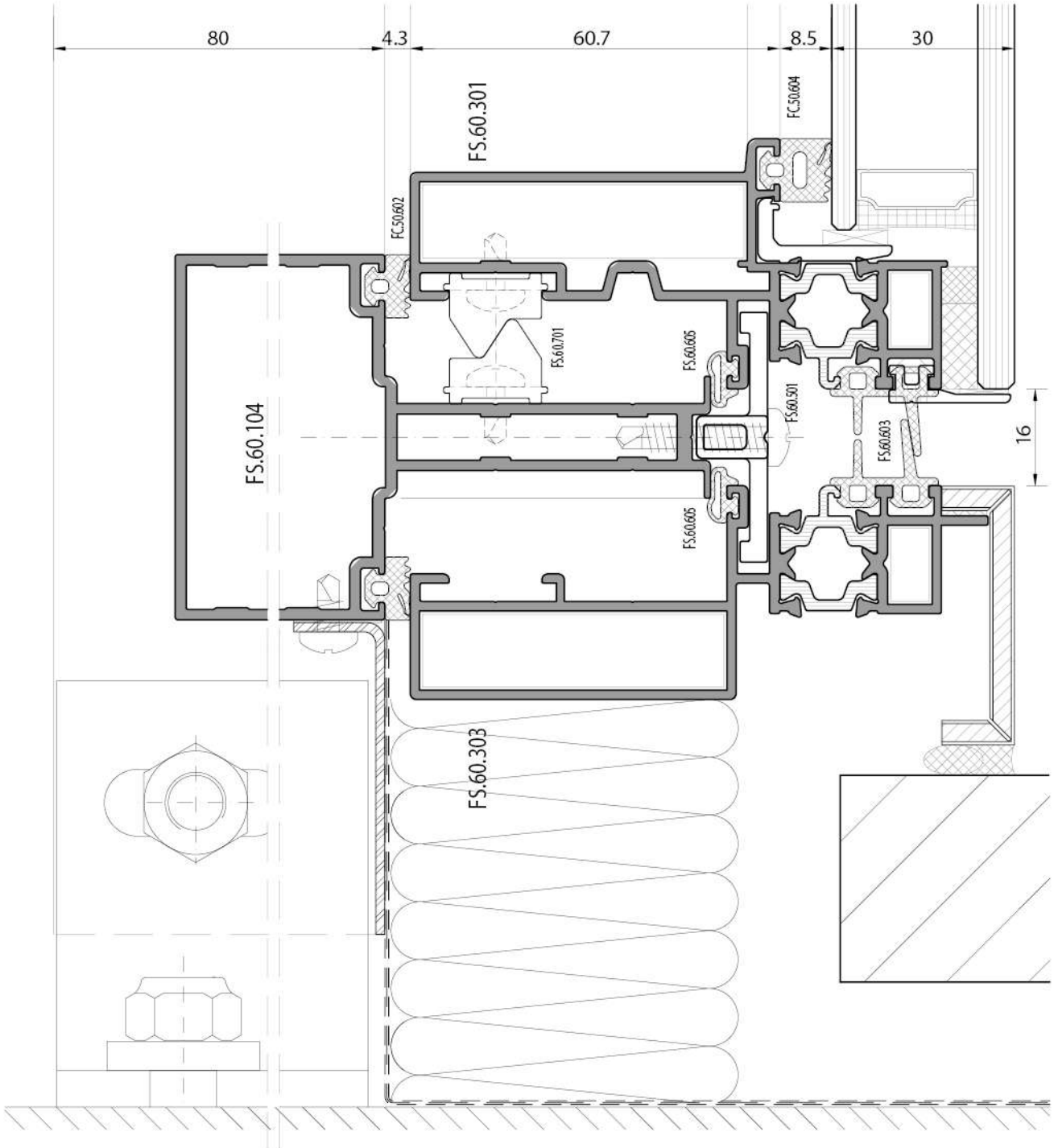
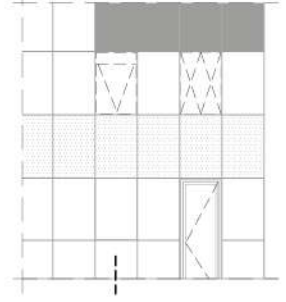
yalıtlımlı kaset
insulated vent
sabit-spandrel
fixed -spandrel



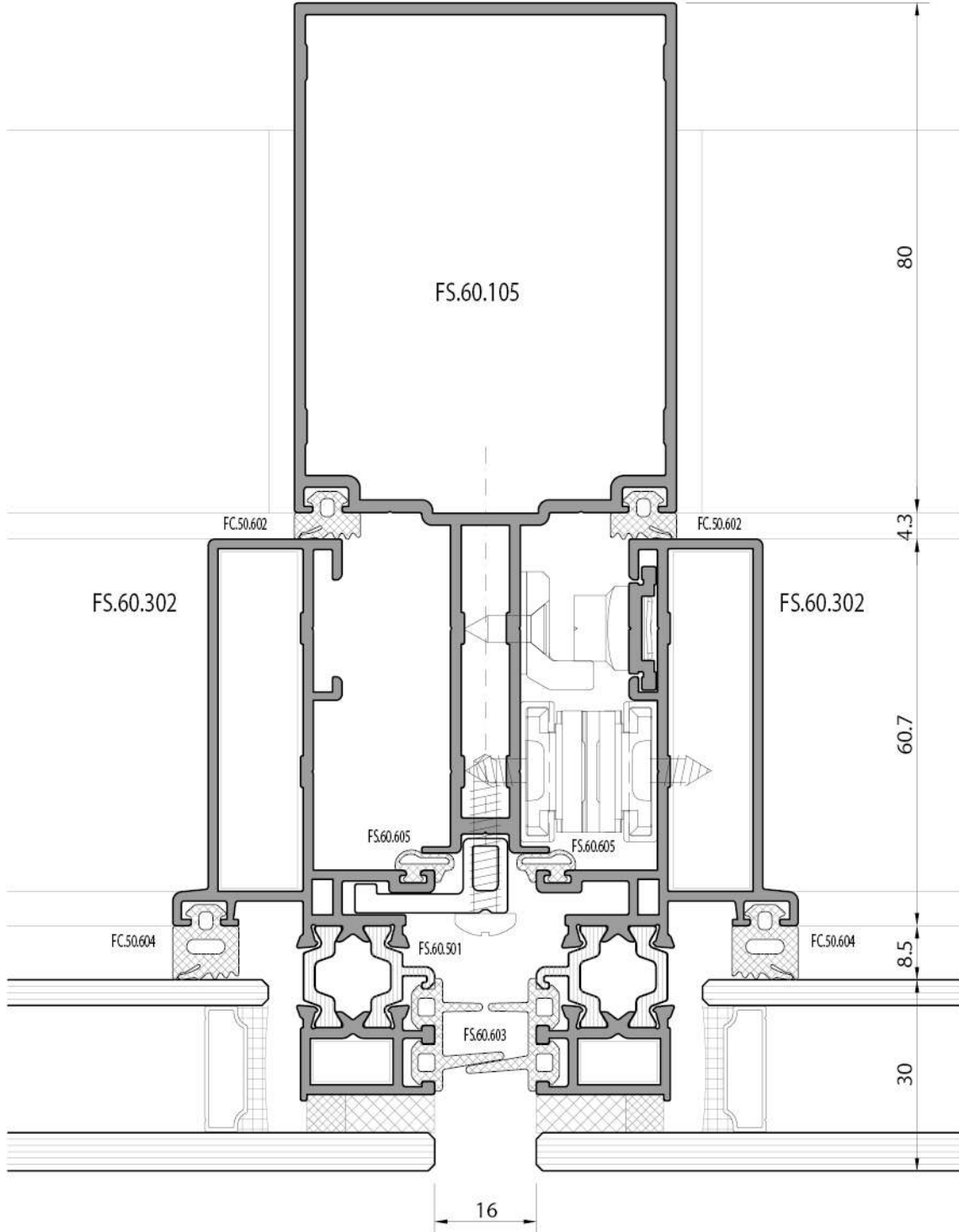
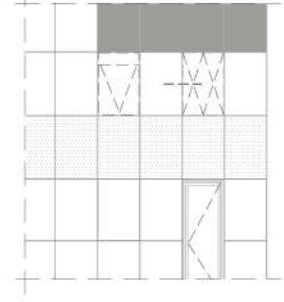
yalıtlı kaset
insulated vent
yalıtlı dışa açılır kanat-spandrel
insulated outward opening vent-spandrel



yalıtlı kaset
insulated vent
sabit-alt bitiş
fixed -bottom finish

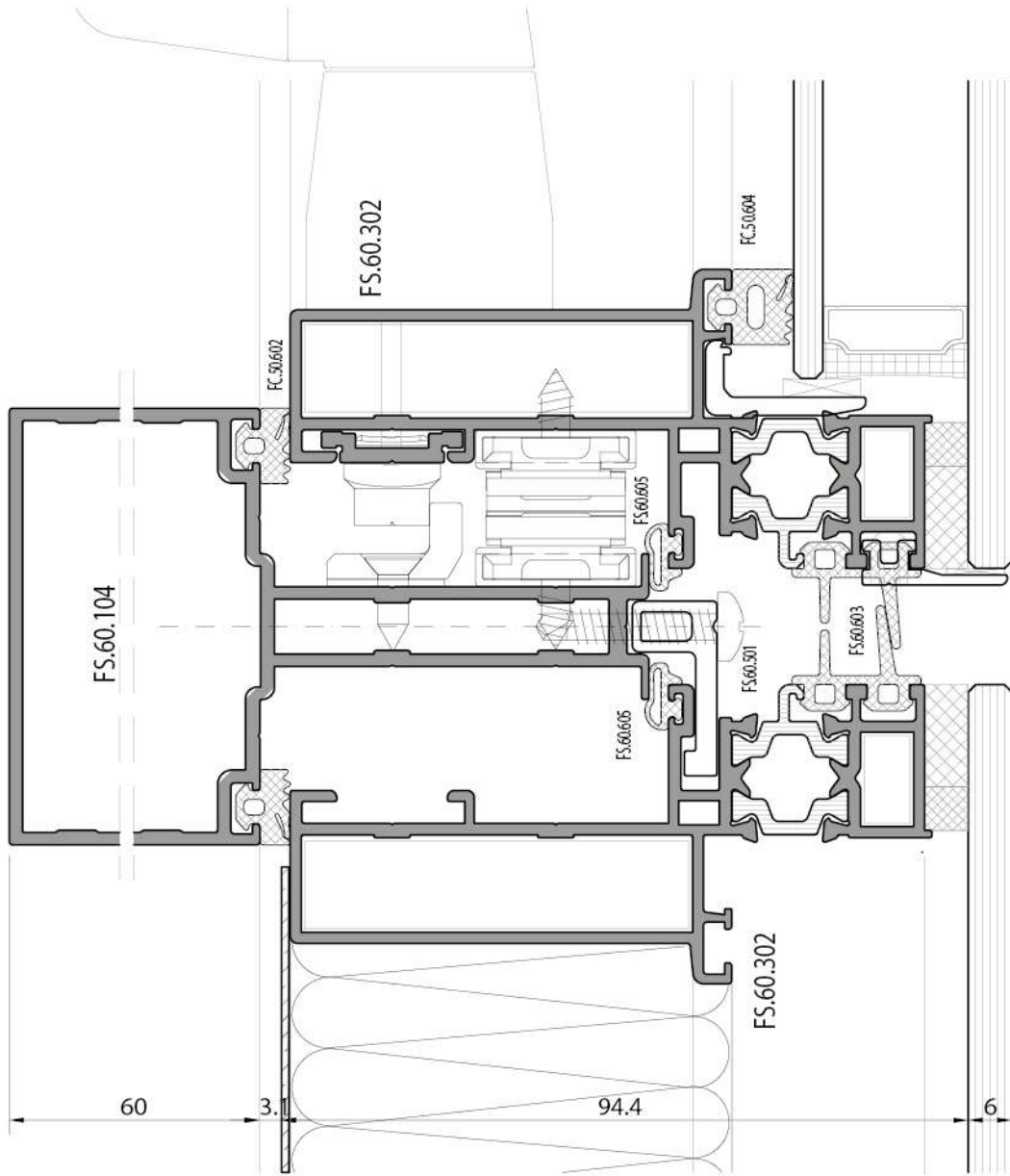
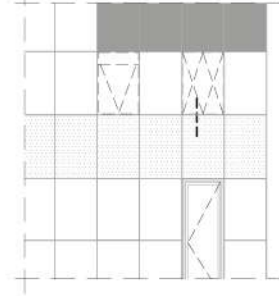


yalıtlımlı kaset
insulated vent
sabit-yalıtlımlı dışa açılır kanat
(paralel açılım)
fixed - insulated outward opening vent (parallel opening)



yalıtlı kaset
insulated vent

yalıtlı dışa açılır kanat-spandrel
(paralel açılım)
insulated outward opening vent(parallel opening) -spandrel

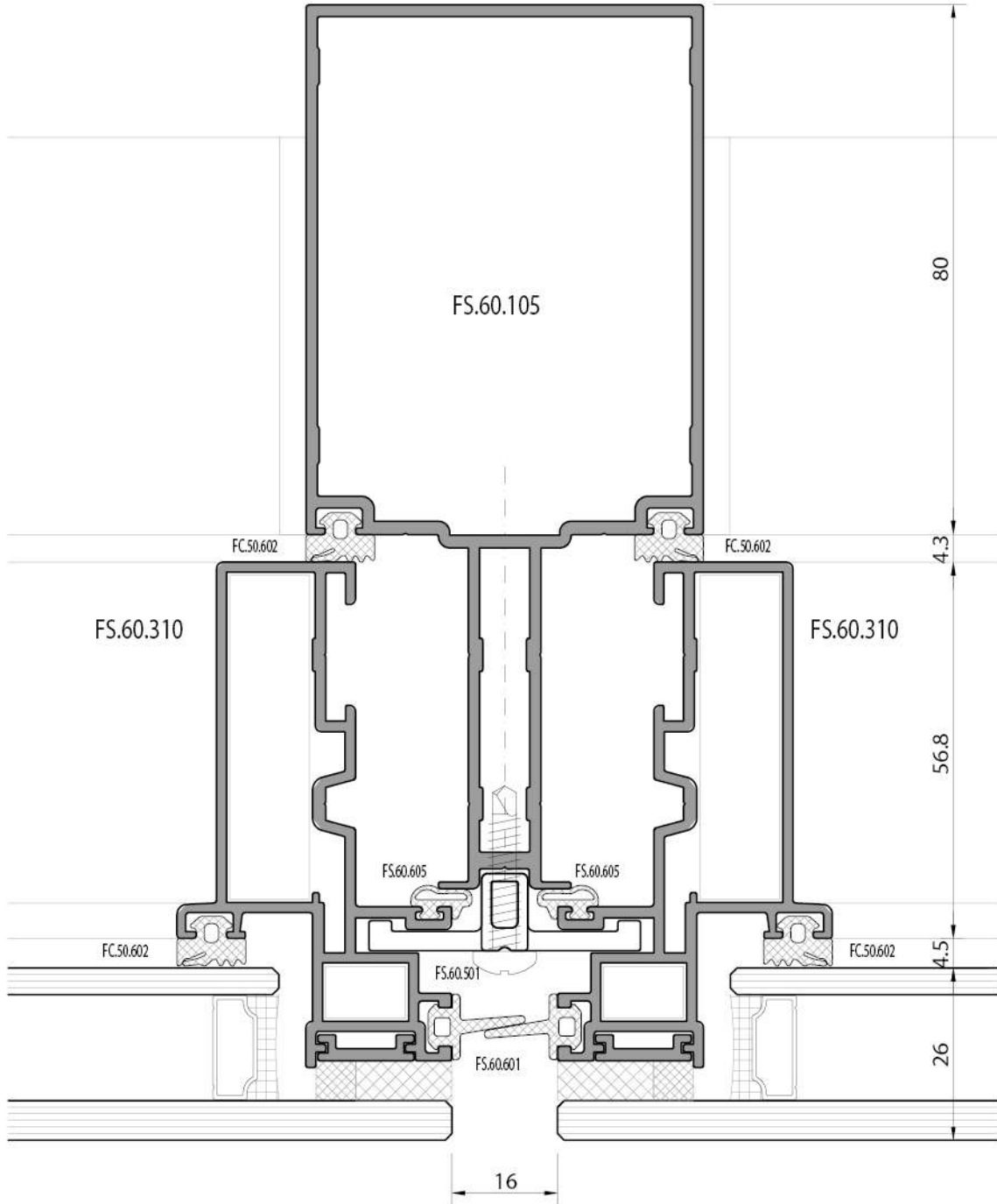
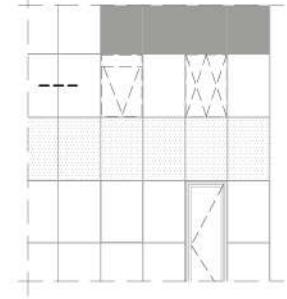


yalıtımsız kaset

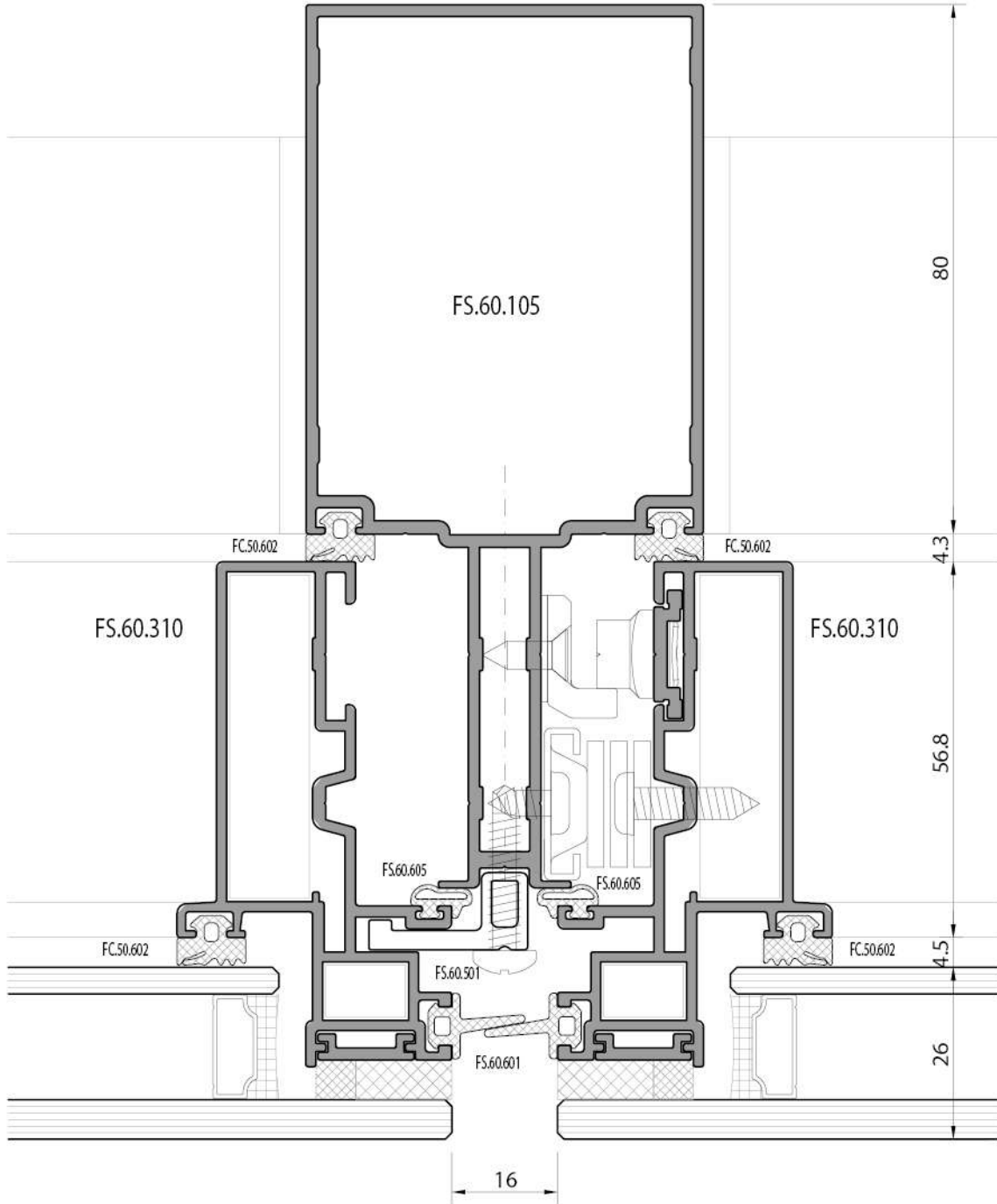
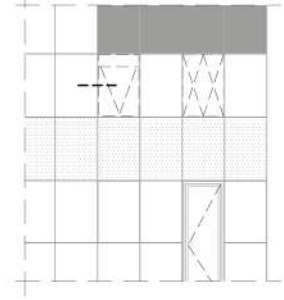
uninsulated vent

sabit-sabit

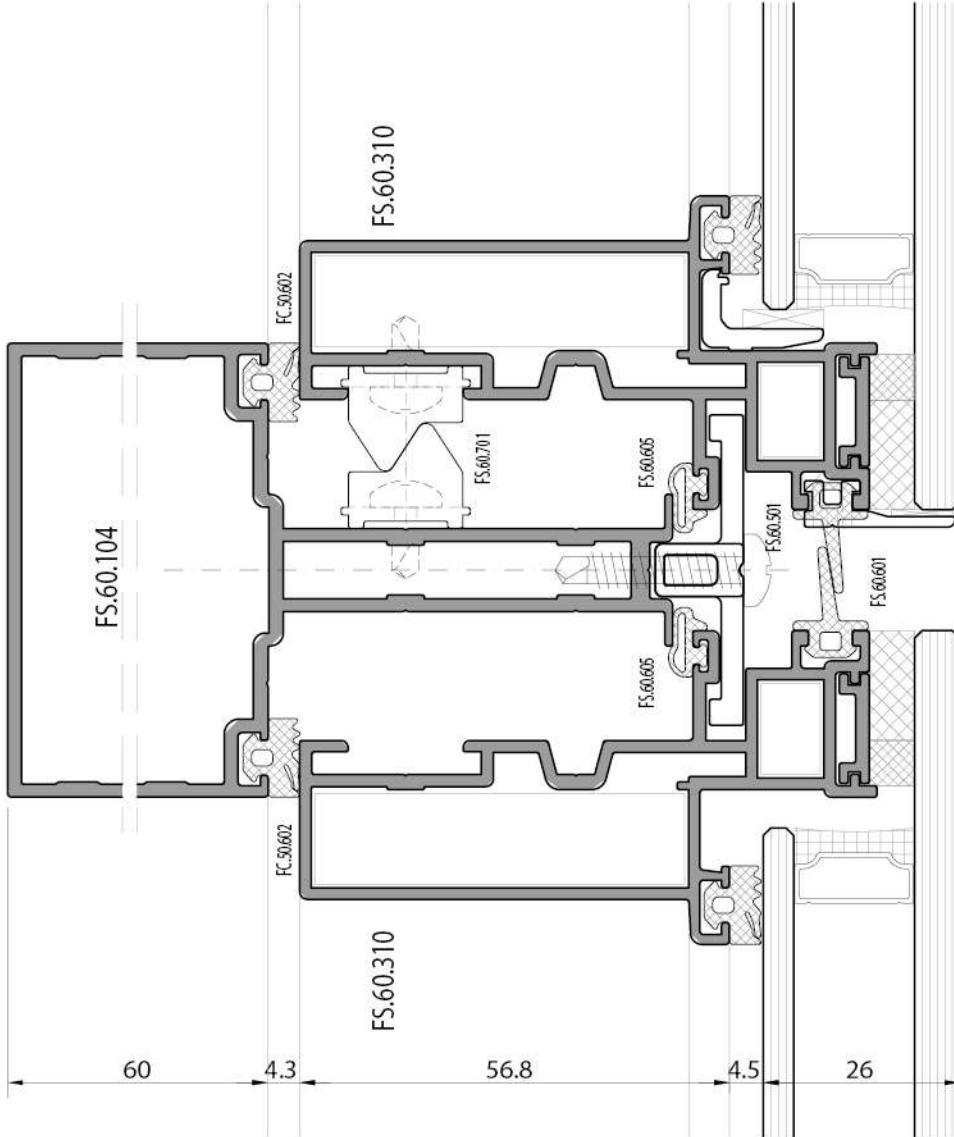
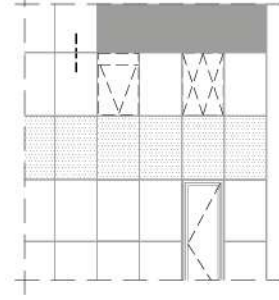
fixed-fixed



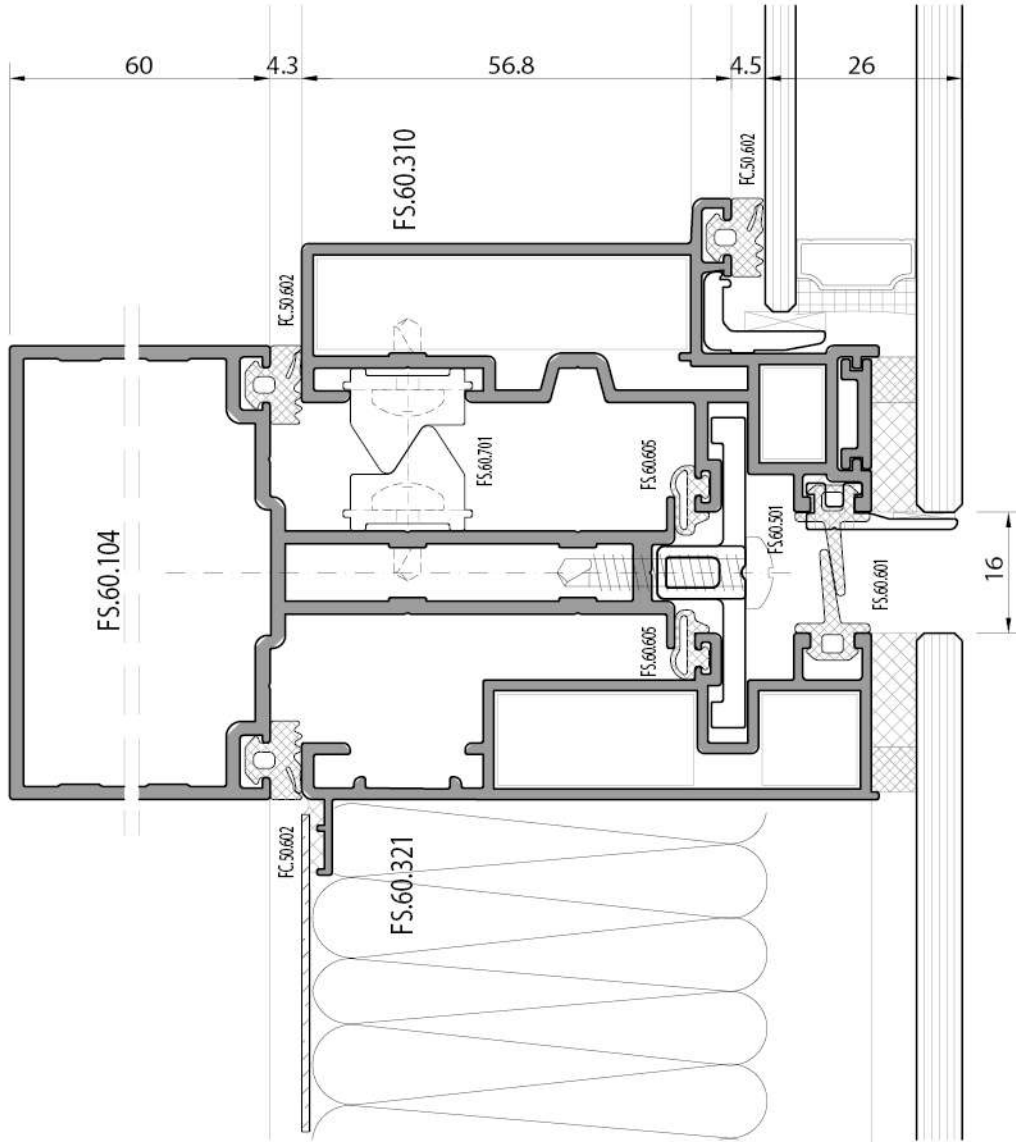
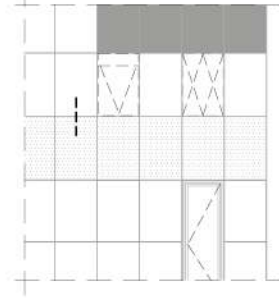
yalıtımsız kaset
uninsulated vent
sabit-dışa açılır kanat
fixed - outward opening vent



yalıtımsız kaset
uninsulated vent
sabit-sabit
fixed-fixed

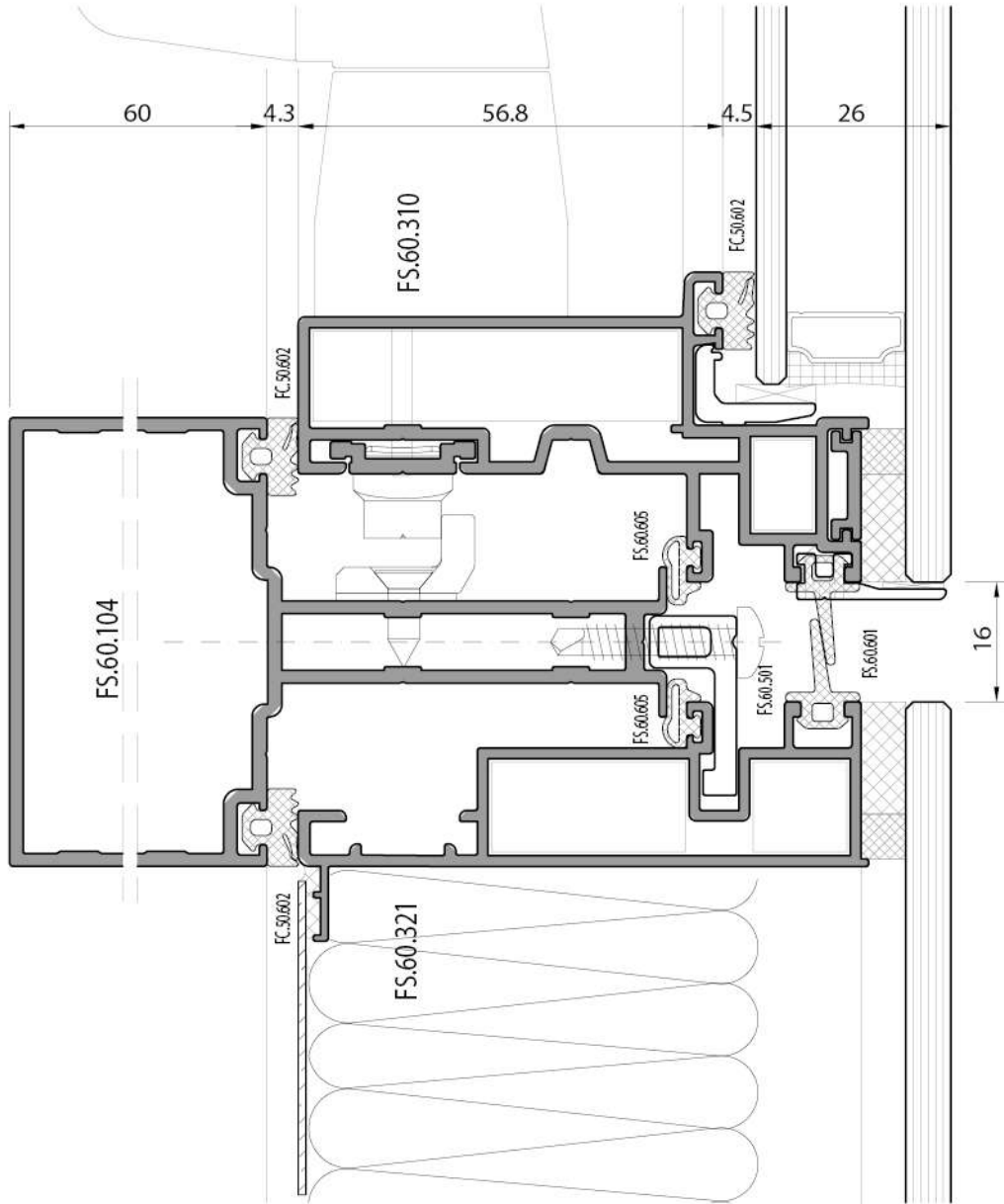
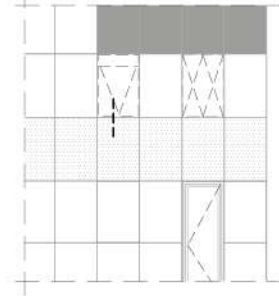


yalıtımsız kaset
uninsulated vent
sabit-spandrel
fixed-spandrel

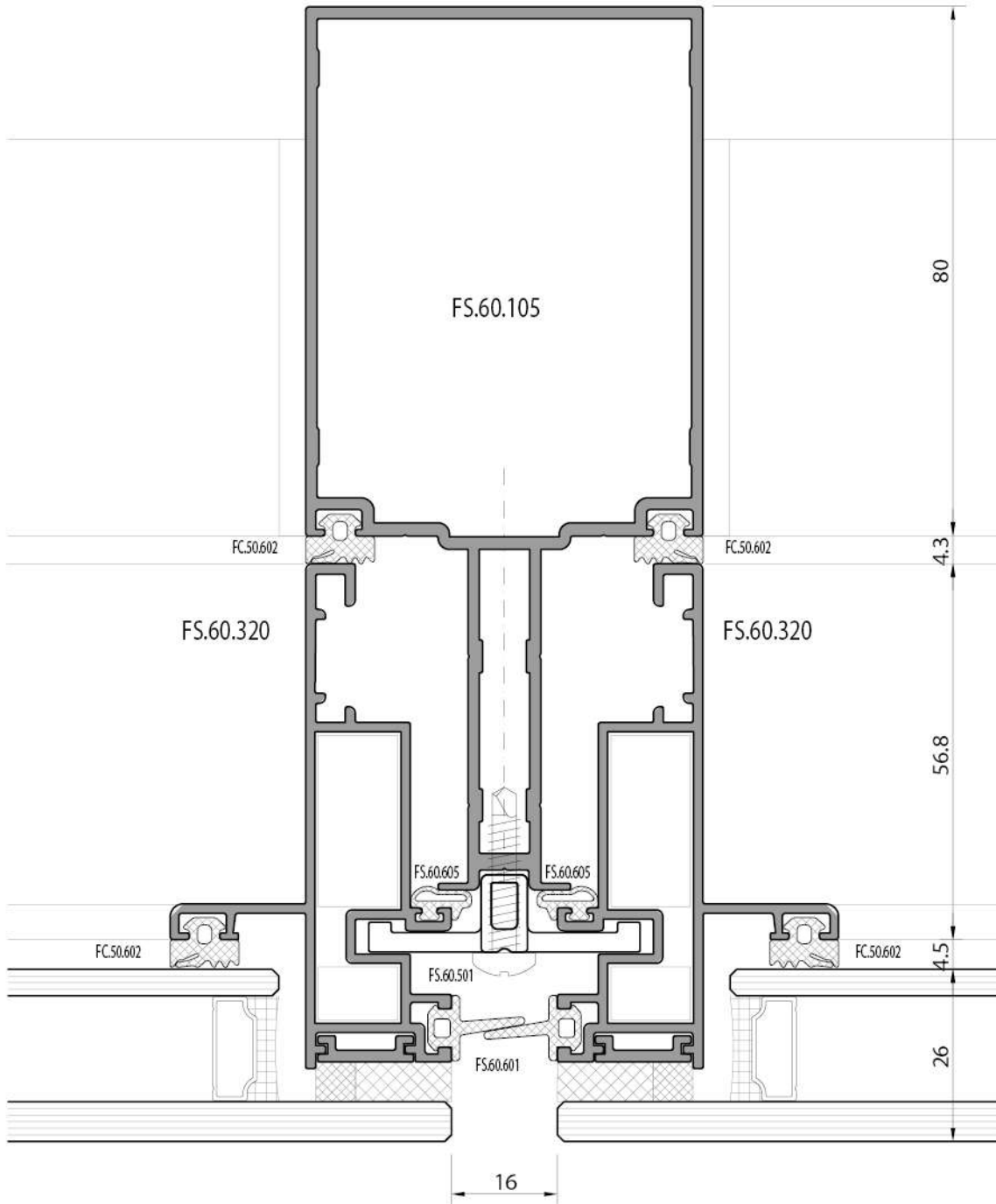
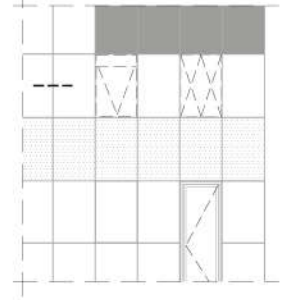


yalıtımsız kaset
uninsulated vent

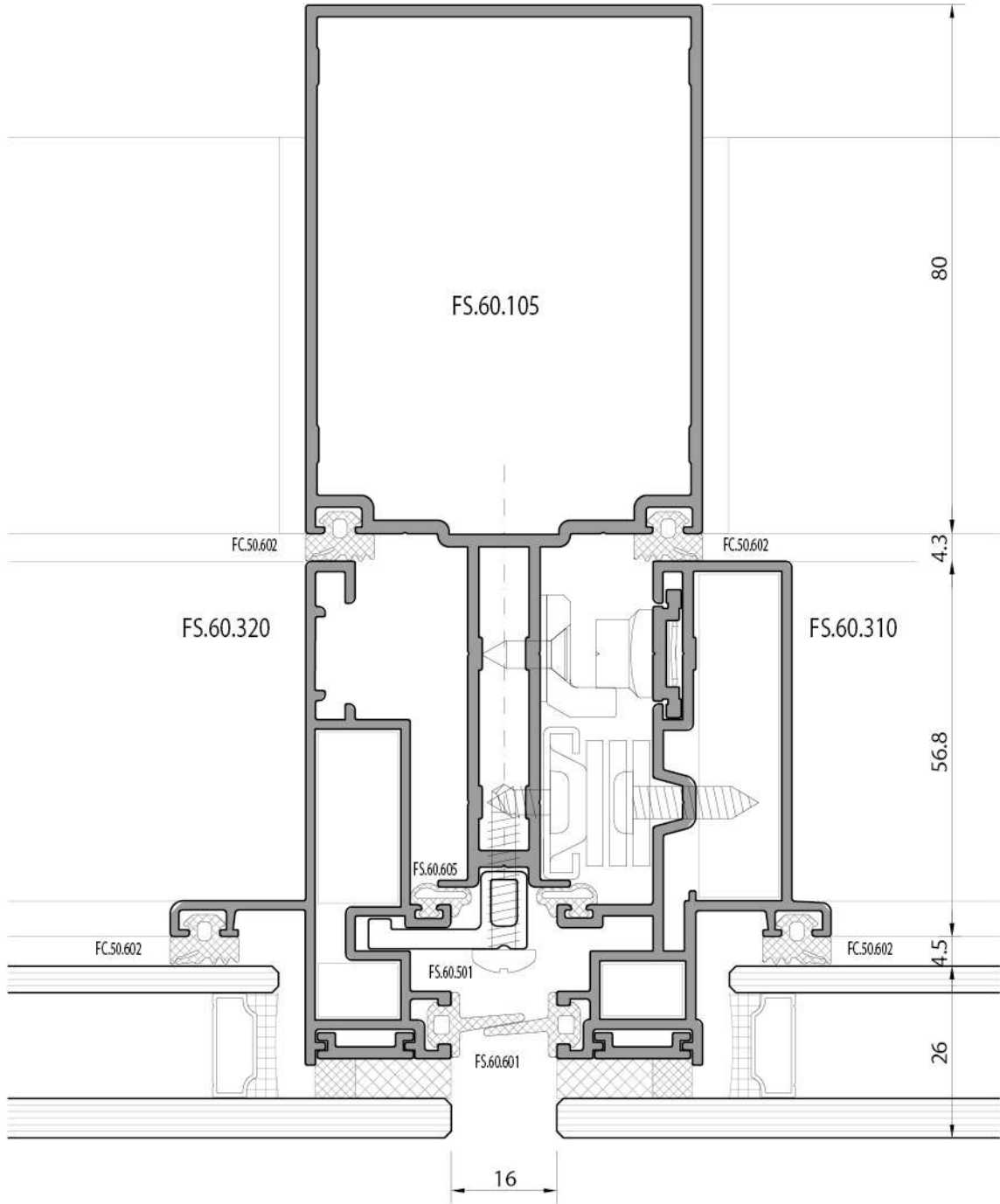
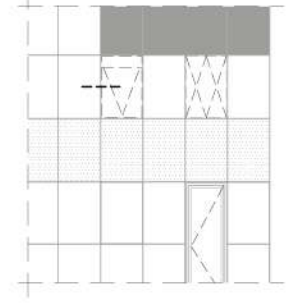
dışa açılır kanat-spandrel
outward opening vent - spandrel



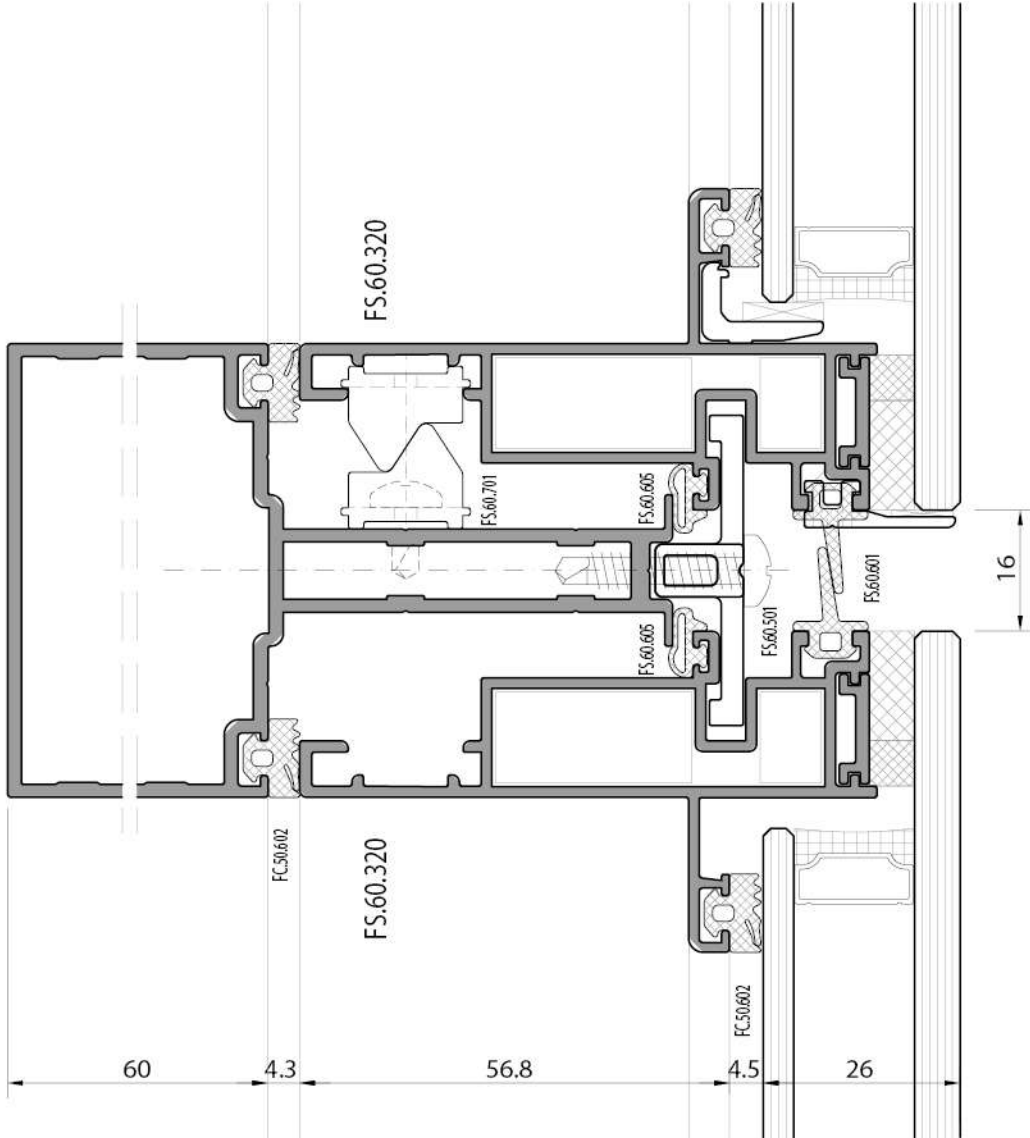
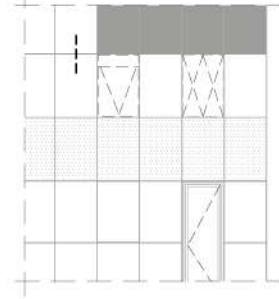
yalıtımsız eko kaset
uninsulated eko vent
sabit-sabit
fixed -fixed



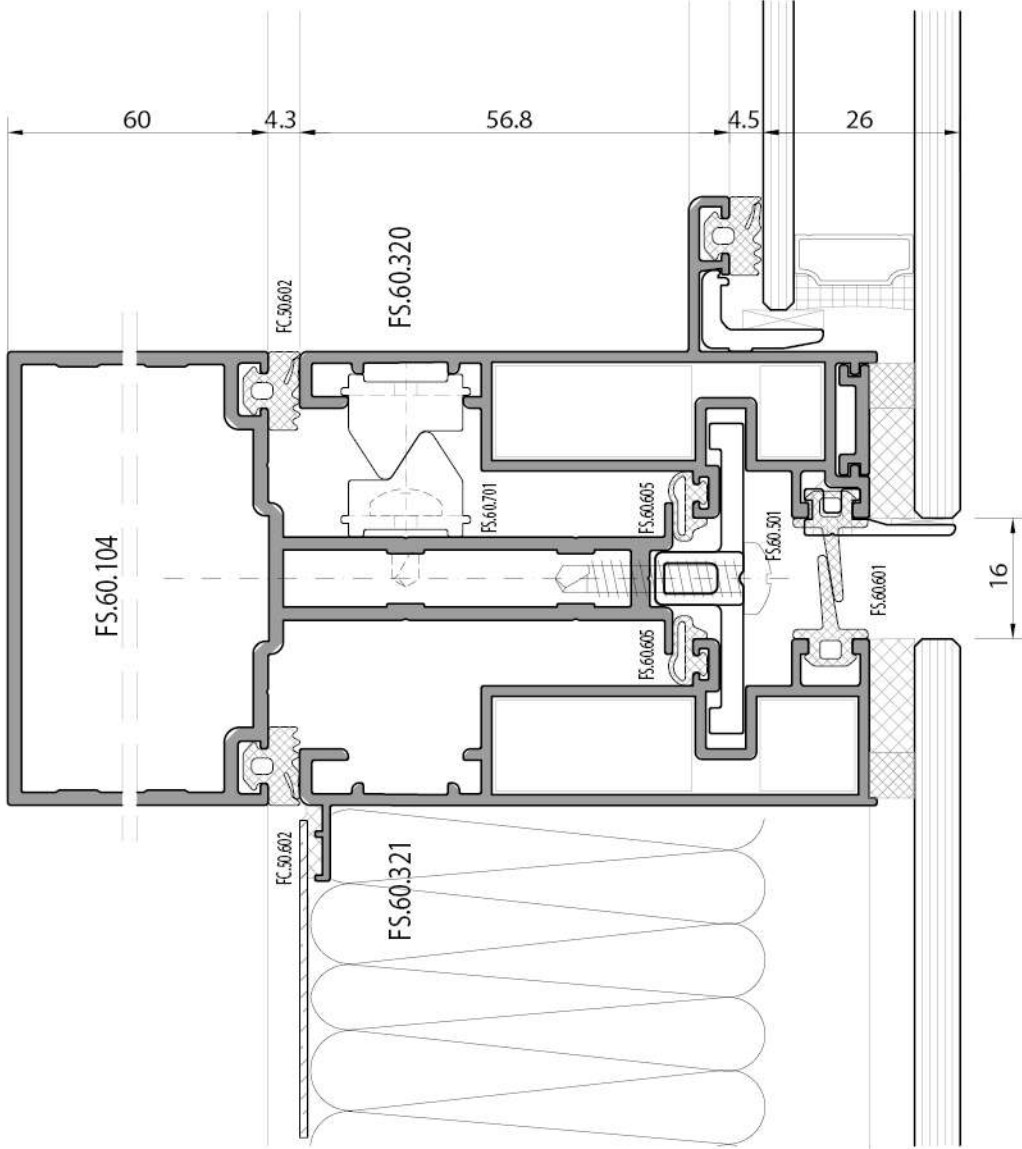
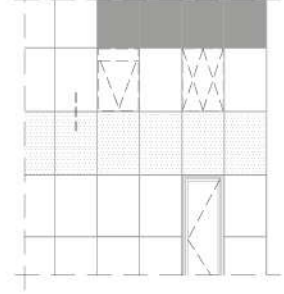
yalıtımsız eko kaset
uninsulated eko vent
sabit-dışa açılır kanat
fixed - outward opening vent



yalıtımsız eko kaset
uninsulated eko vent
sabit-sabit
fixed-fixed



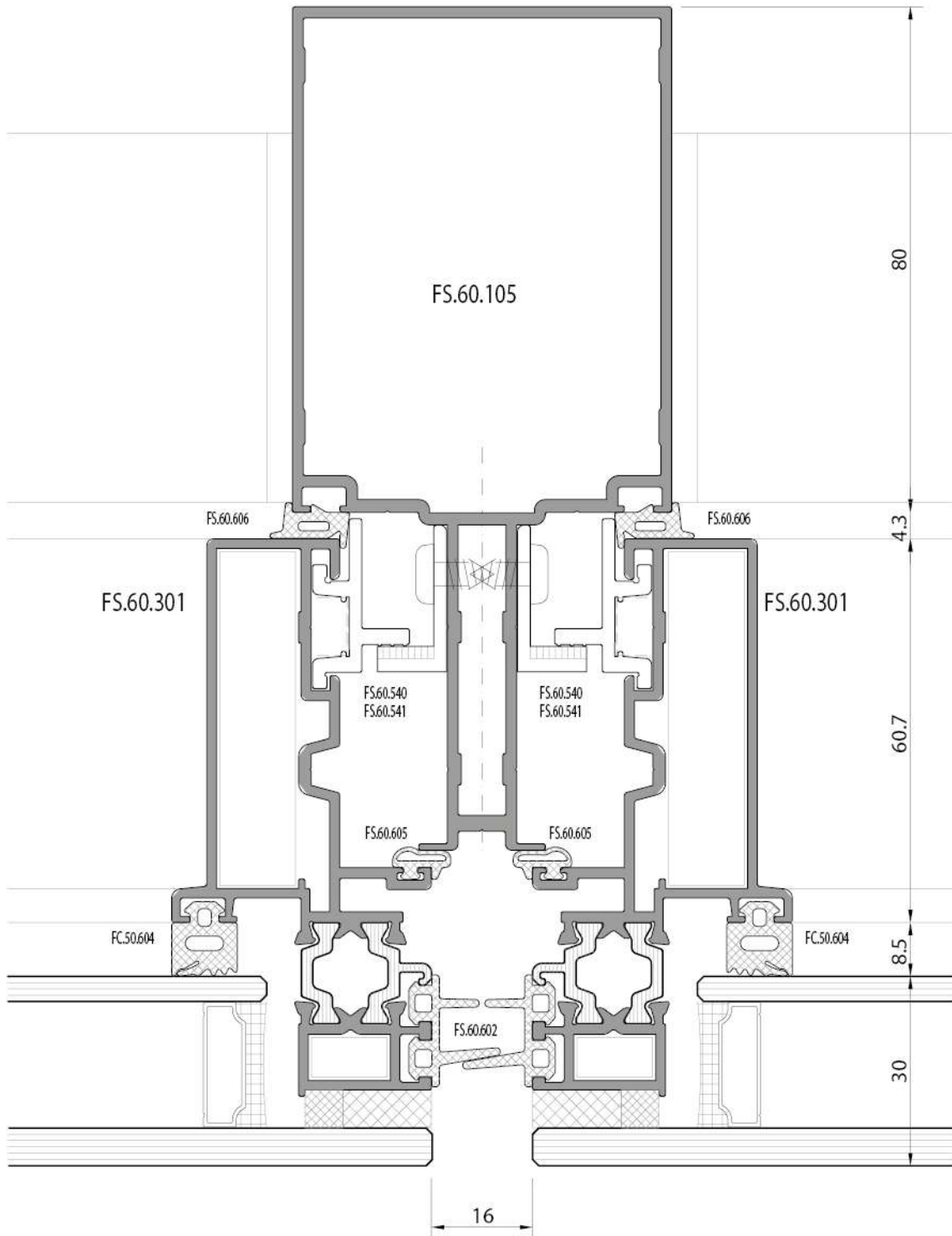
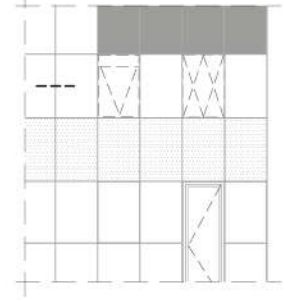
yalıtımsız eko kaset
uninsulated eko vent
sabit-spandrel
fixed - spandrel



içten kilitleme
internal locking

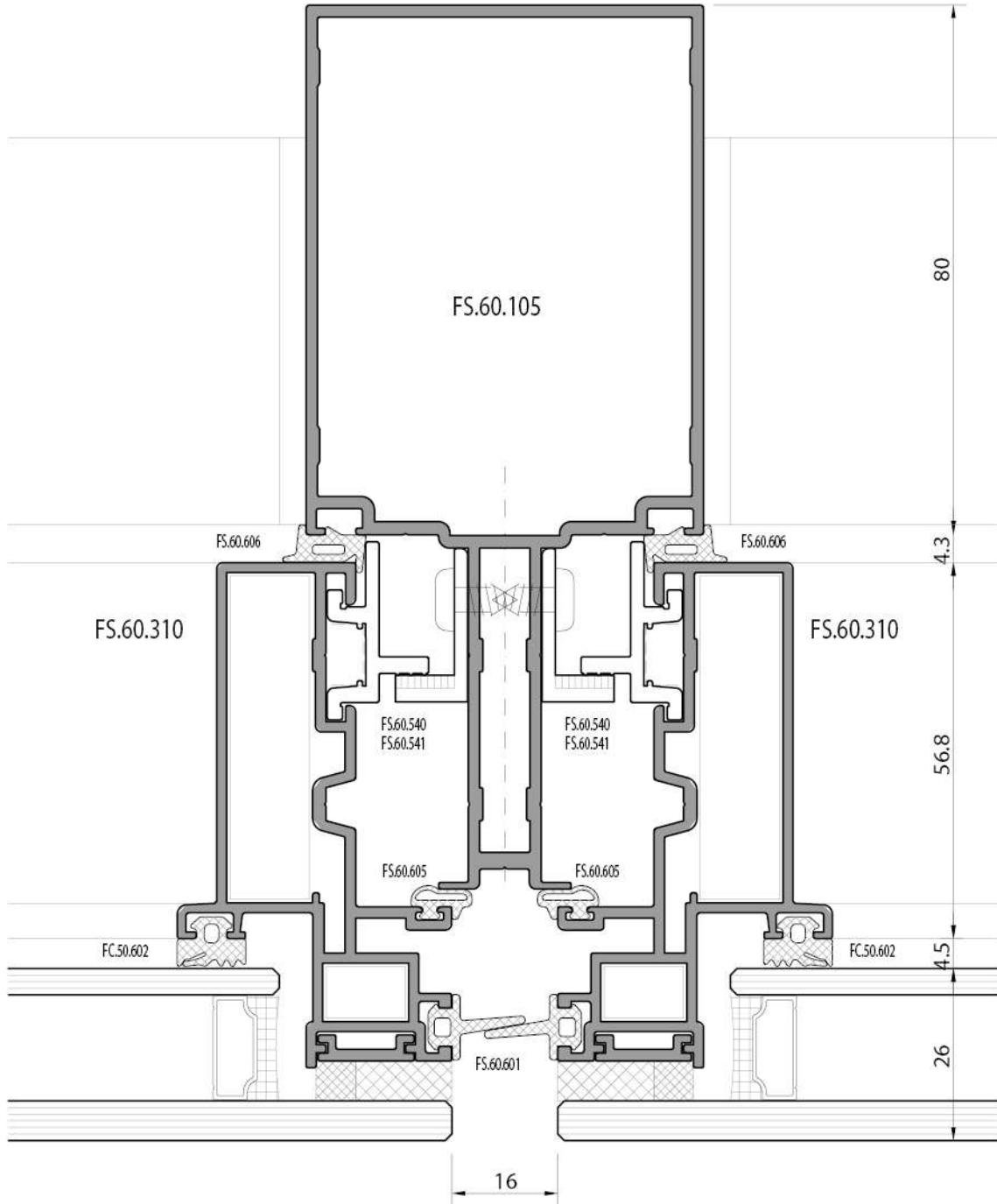
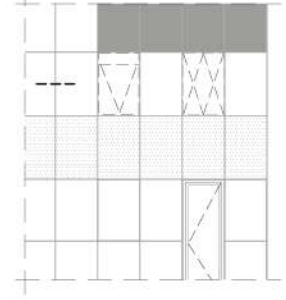
yalıtlı kaset
insulated vent

sabit-sabit
fixed-fixed



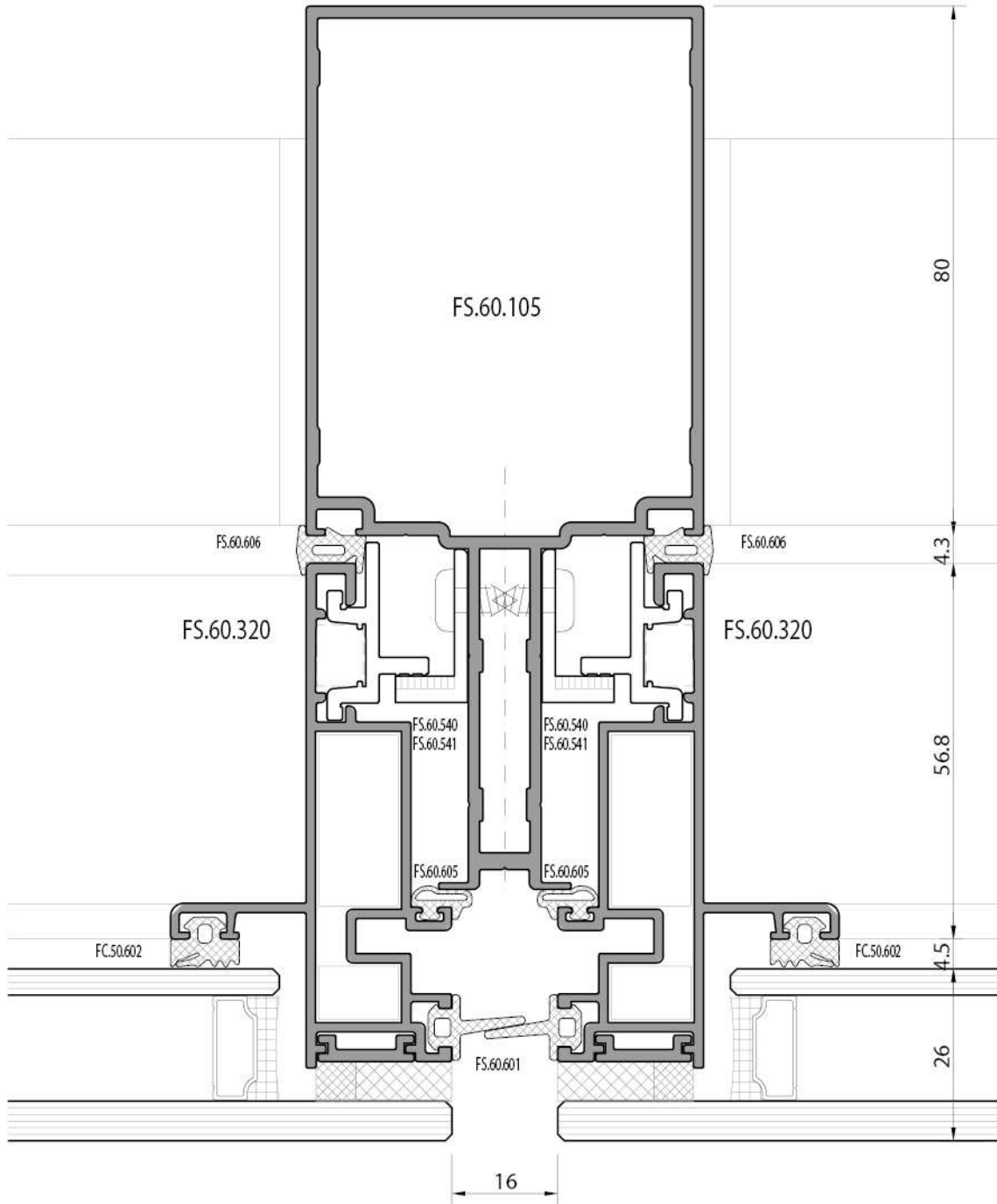
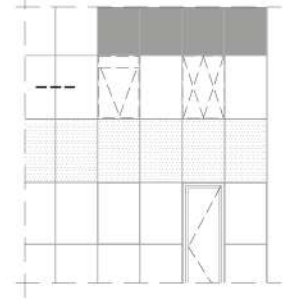
içten kilitleme
internal locking

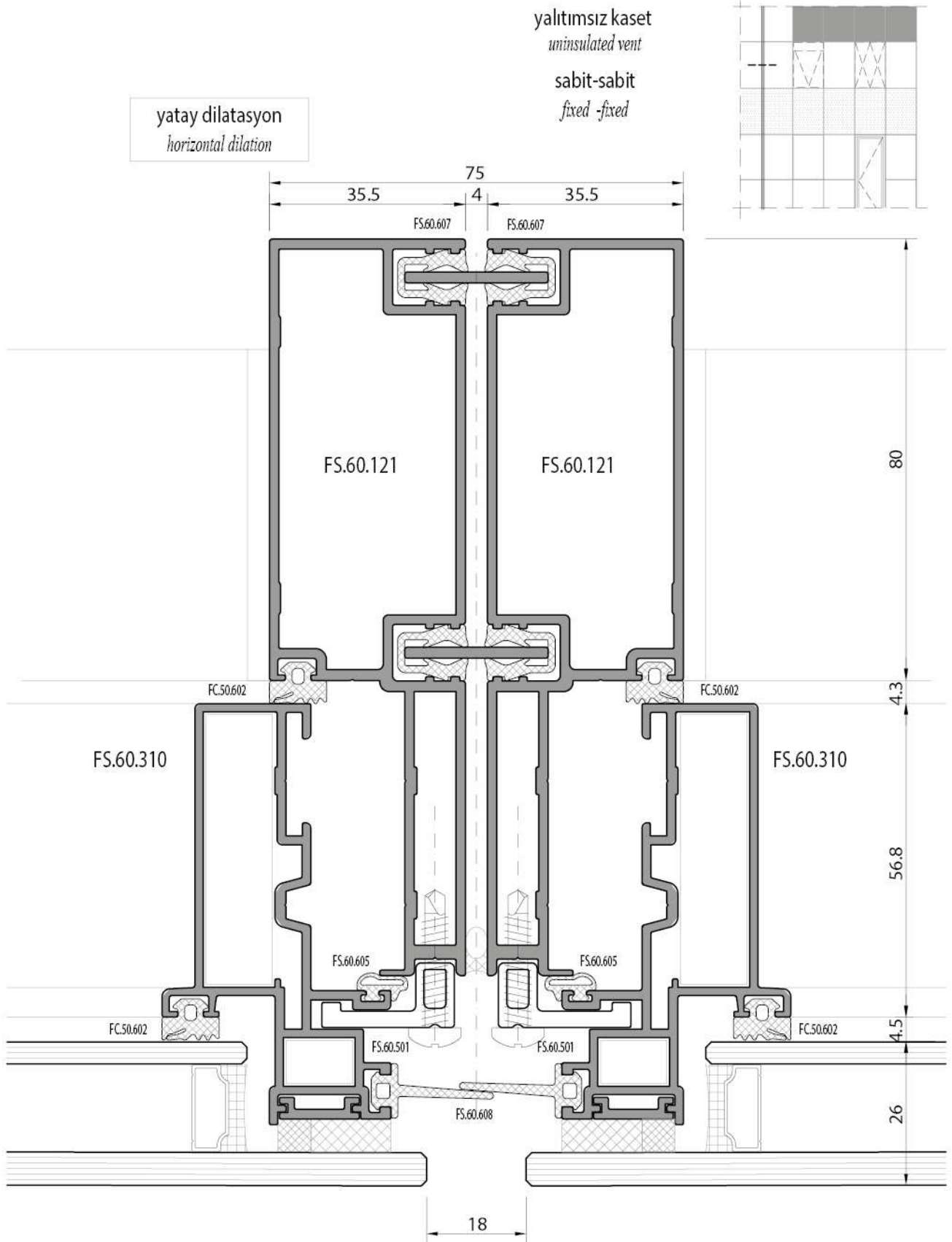
yalıtımsız kaset
uninsulated vent
sabit-sabit
fixed - fixed



içten kilitleme
internal locking

yalıtımsız kaset
uninsulated vent
sabit-sabit
fixed-fixed

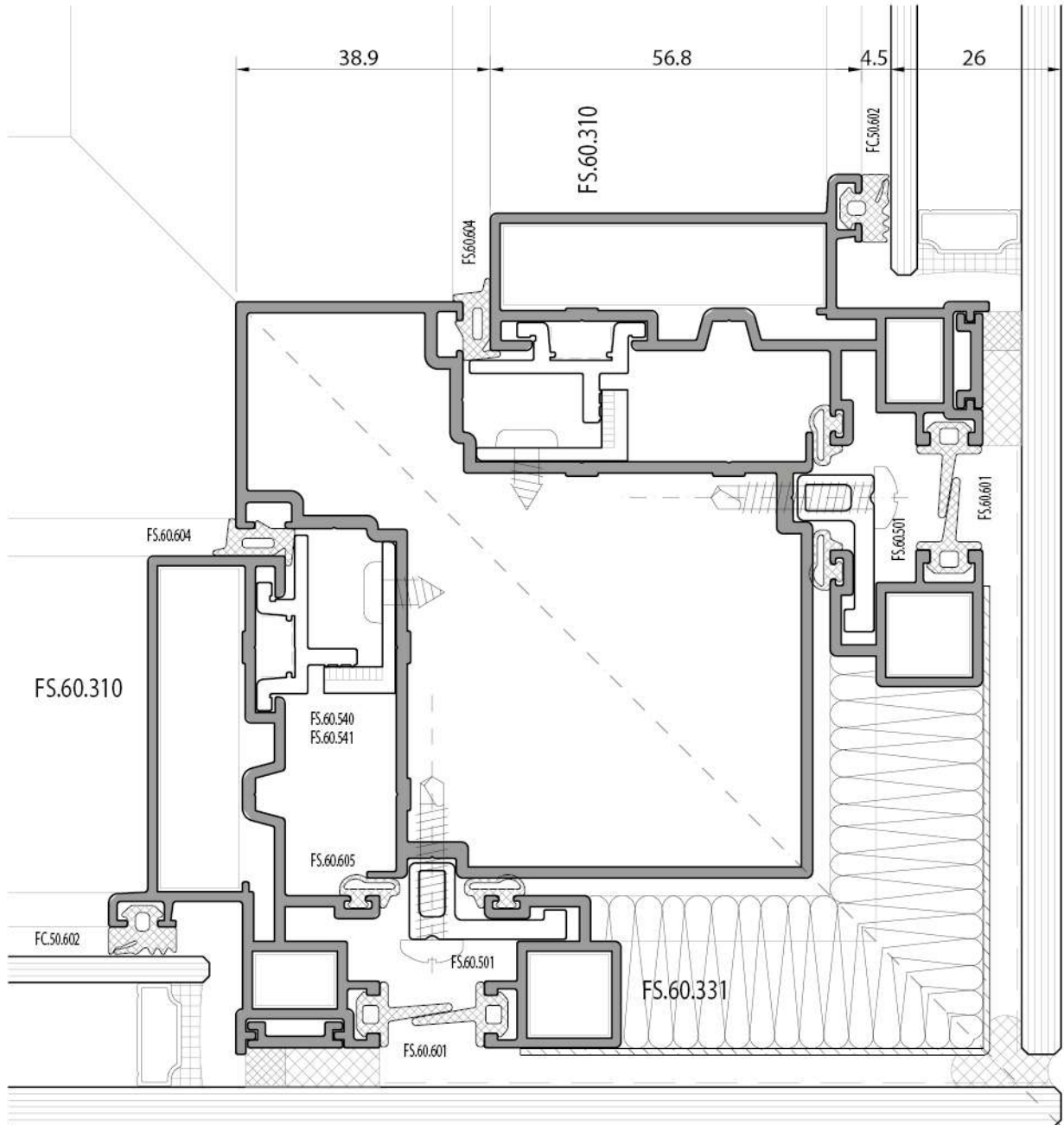
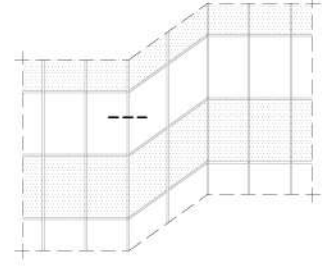




yalıtımsız kaset
uninsulated vent

sabit-sabit
fixed - fixed

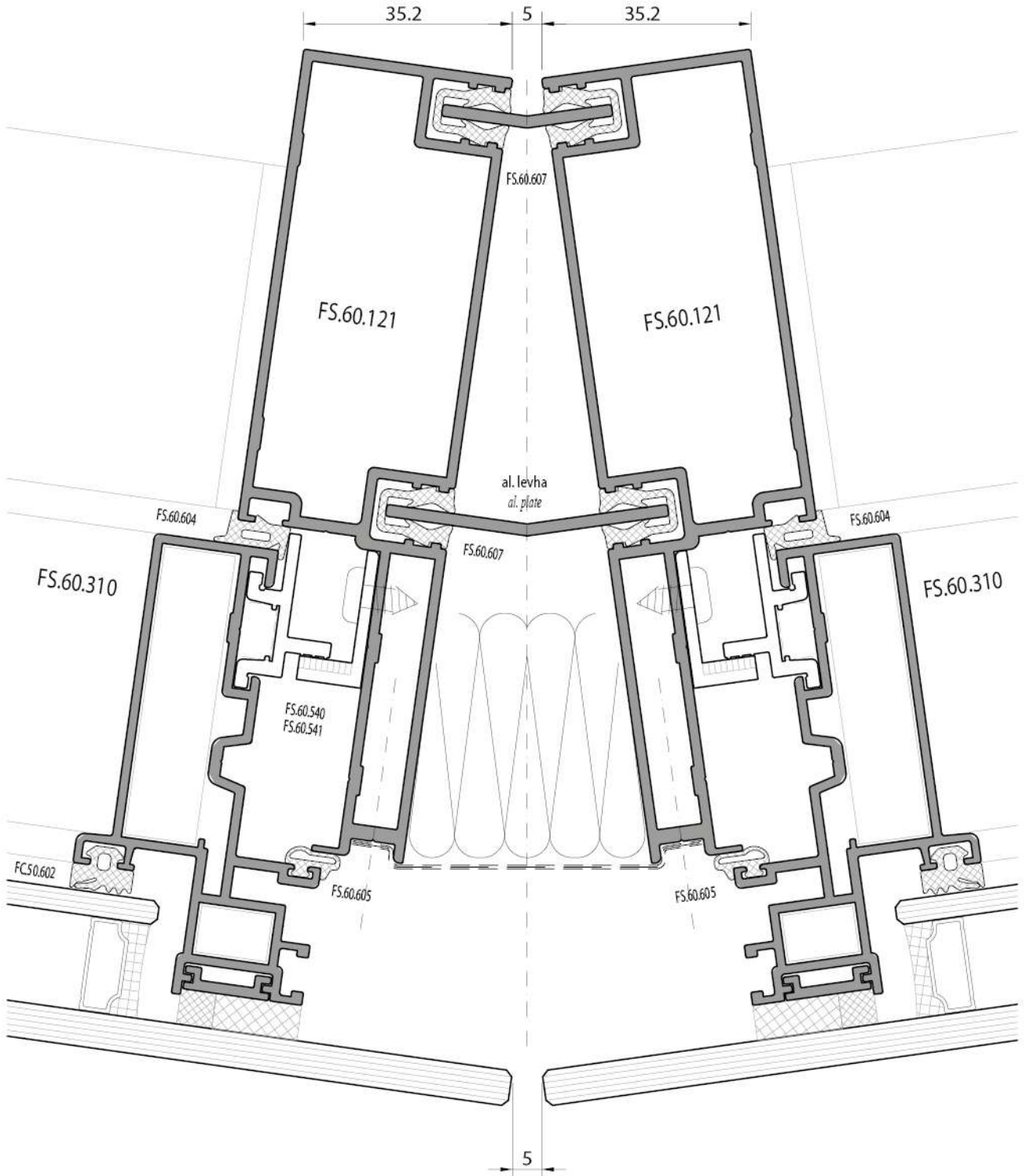
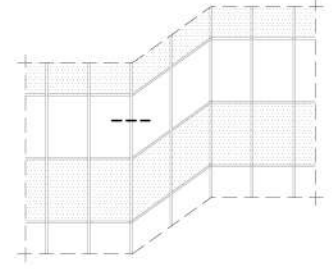
açılı köşe birleşim
angled corner joint
90°



yalıtımsız kaset
non insulation vent

sabit vizyon-sabit vizyon
fixed vision-fixed vision

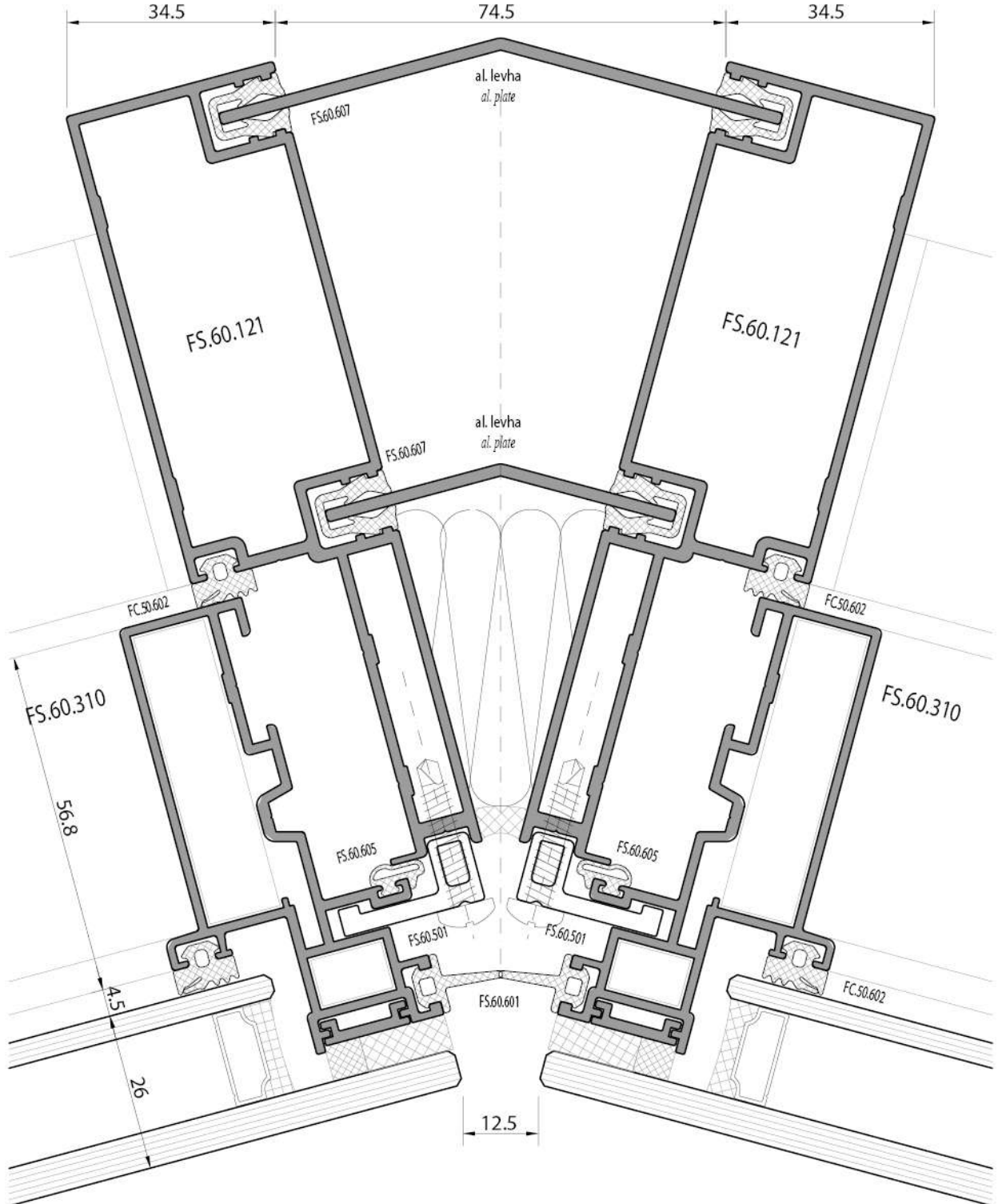
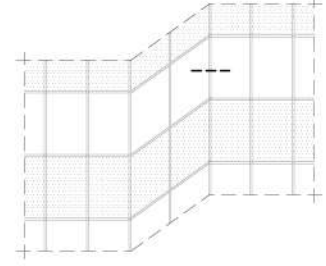
açılı köşe birleşim
angled corner joints

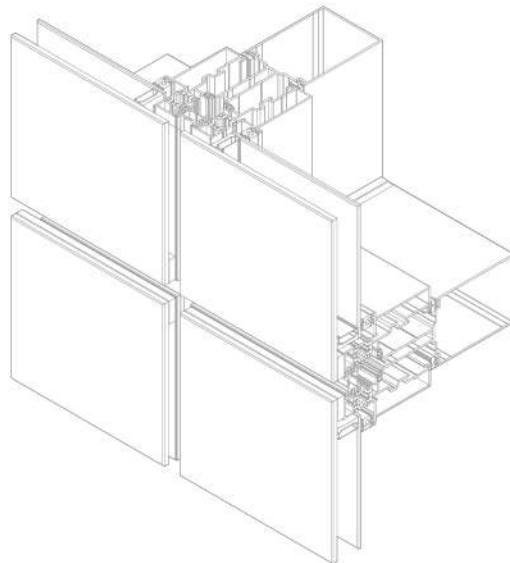
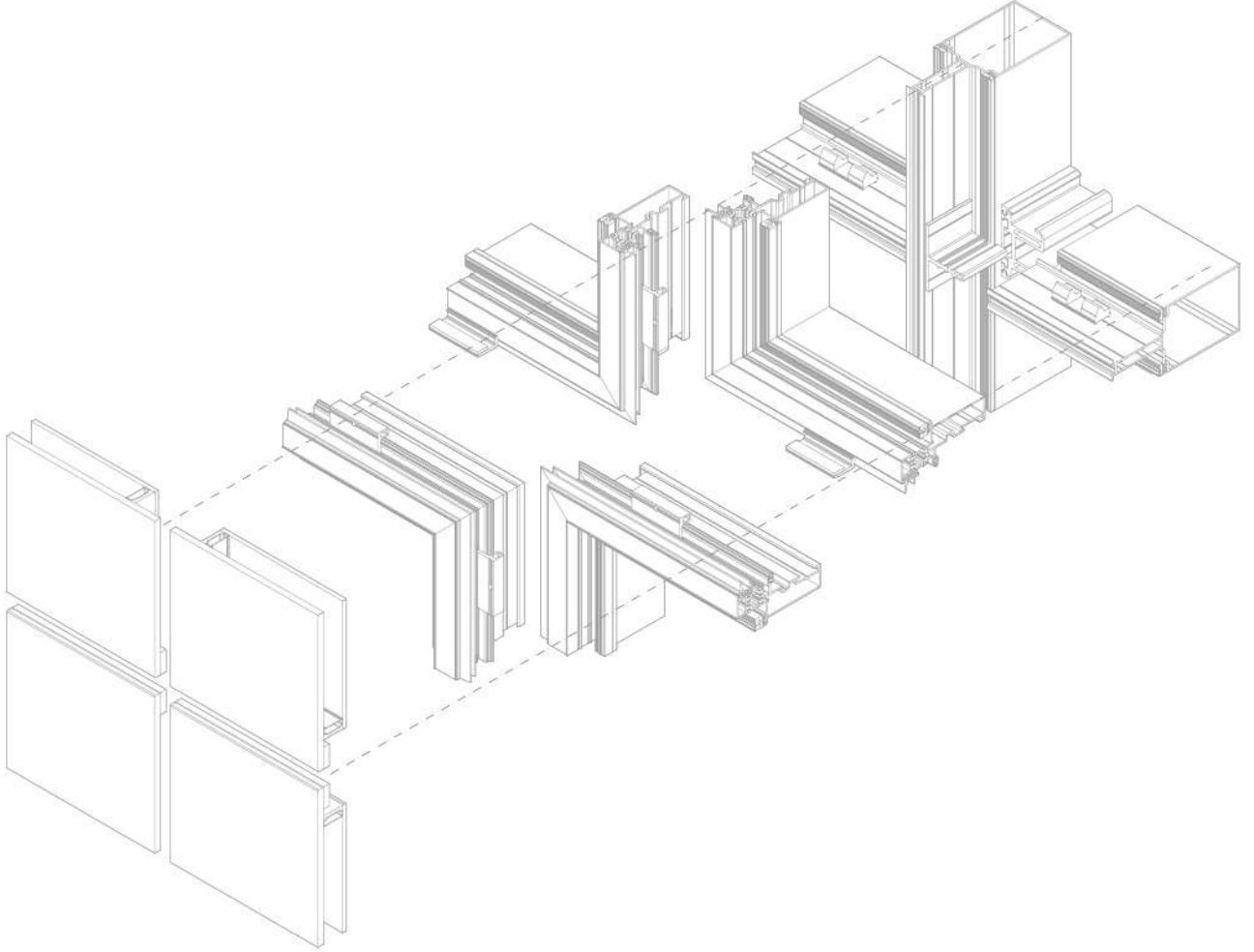


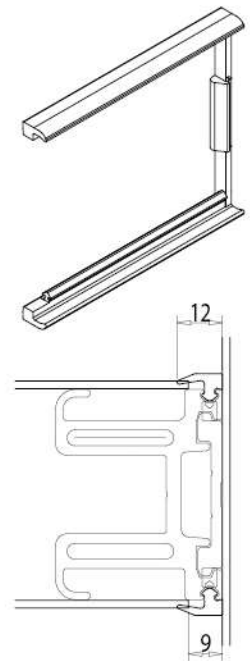
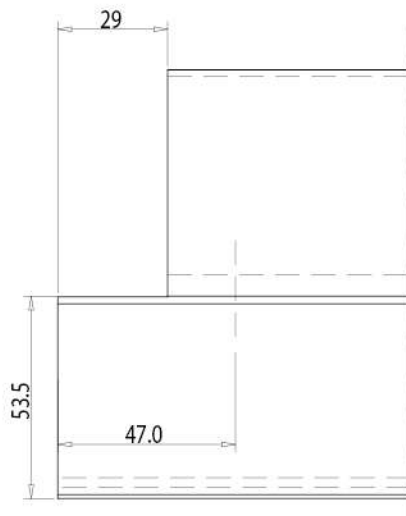
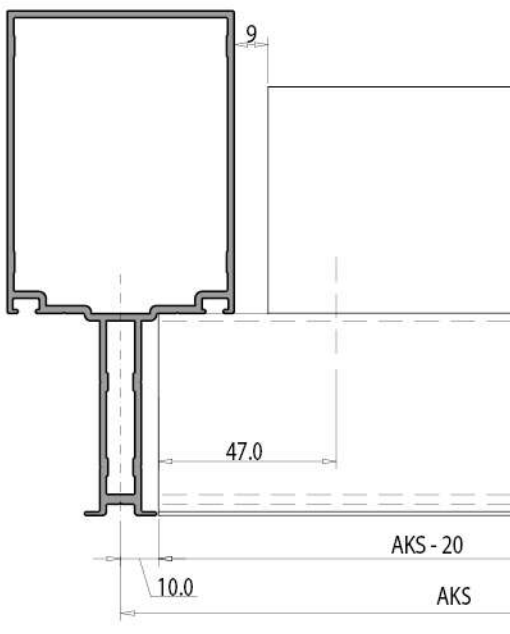
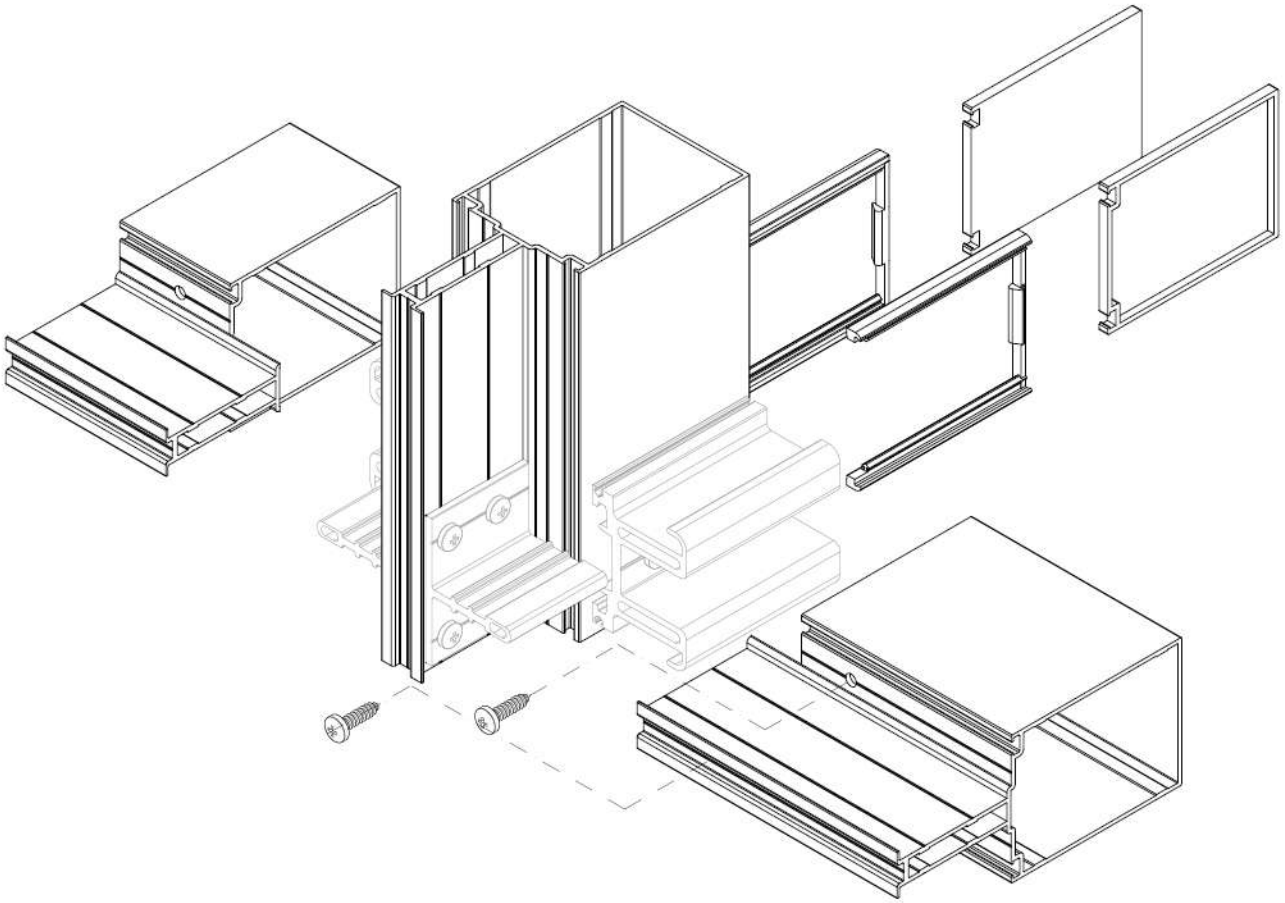
yalıtımsız kaset
uninsulated vent

sabit-sabit
fixed - fixed

açılı köşe birleşim
angled corner joint

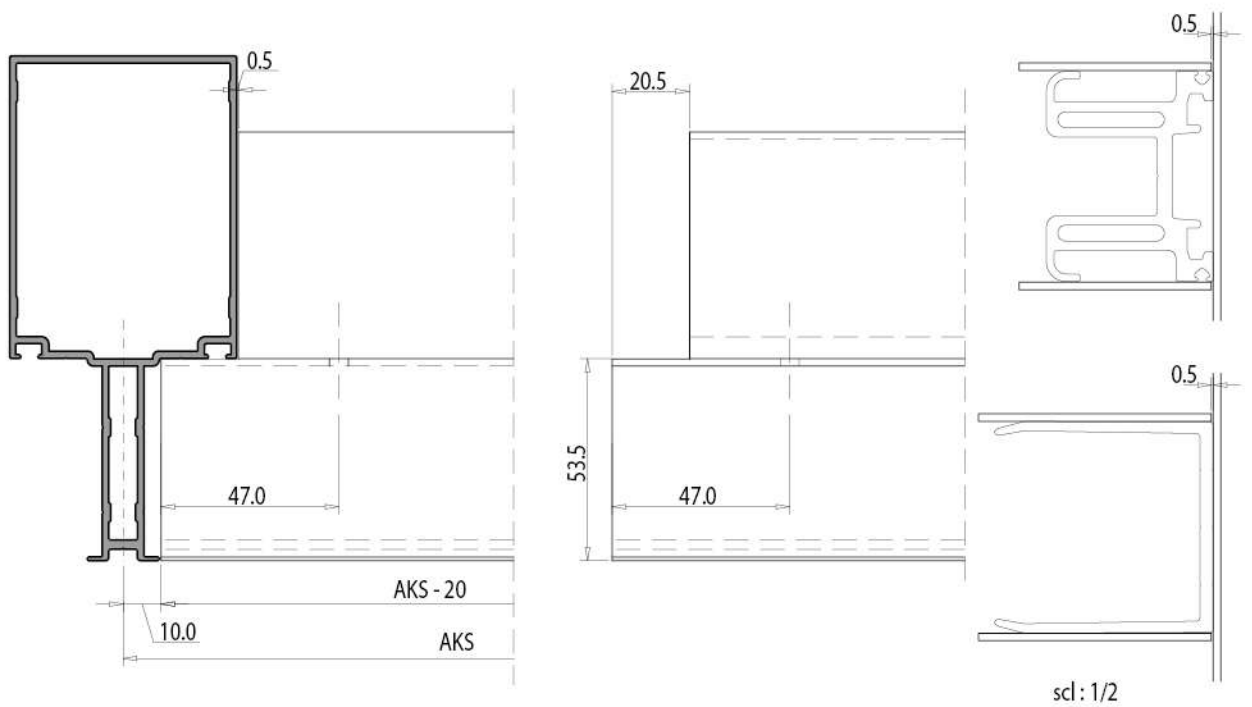
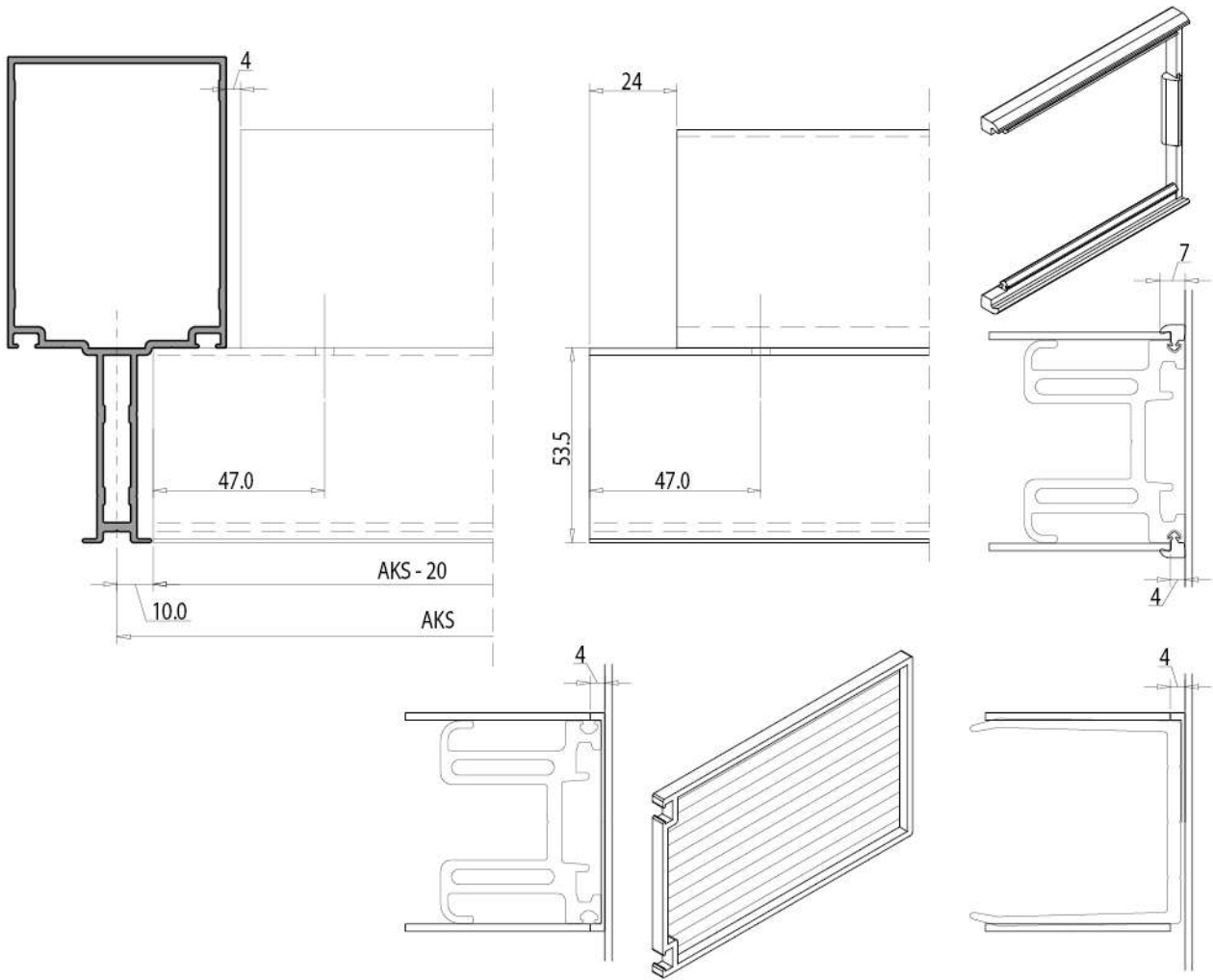


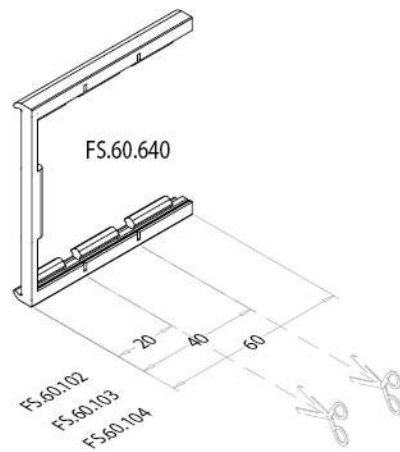
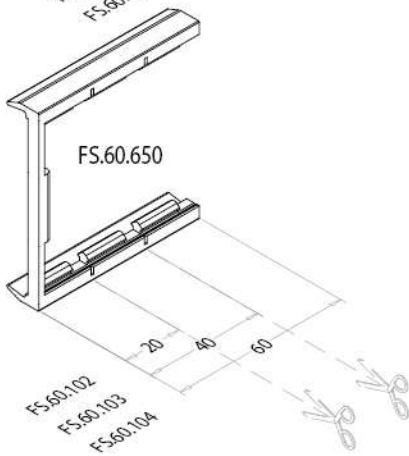
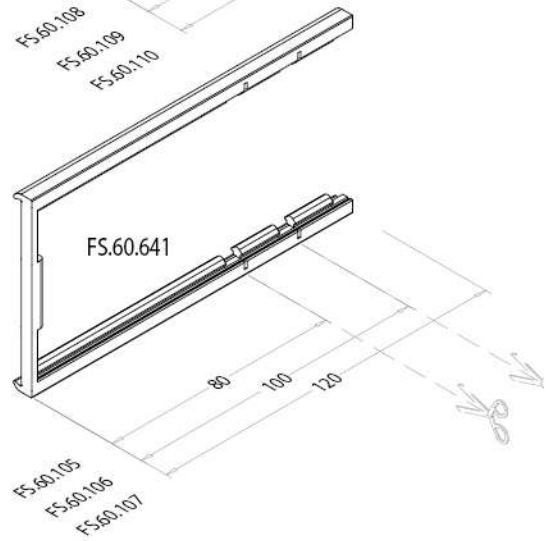
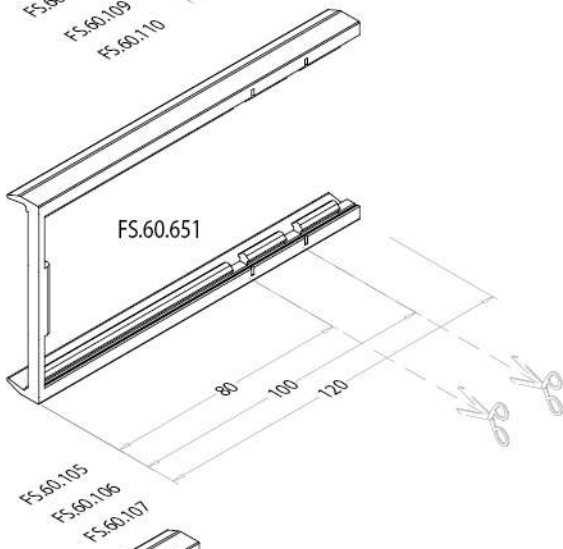
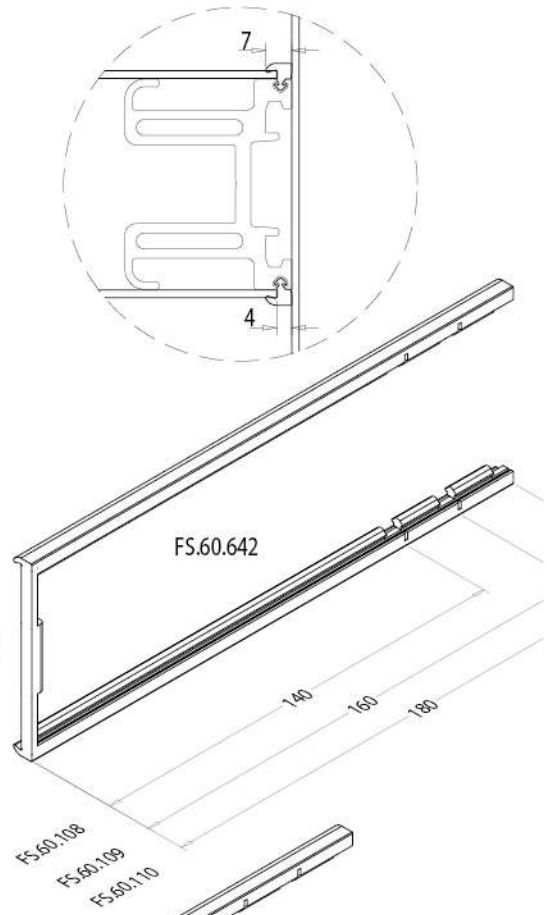
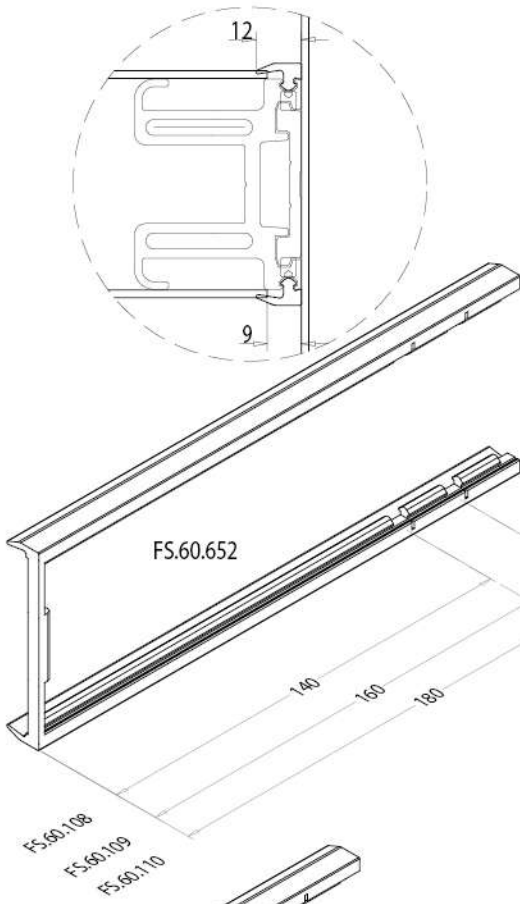




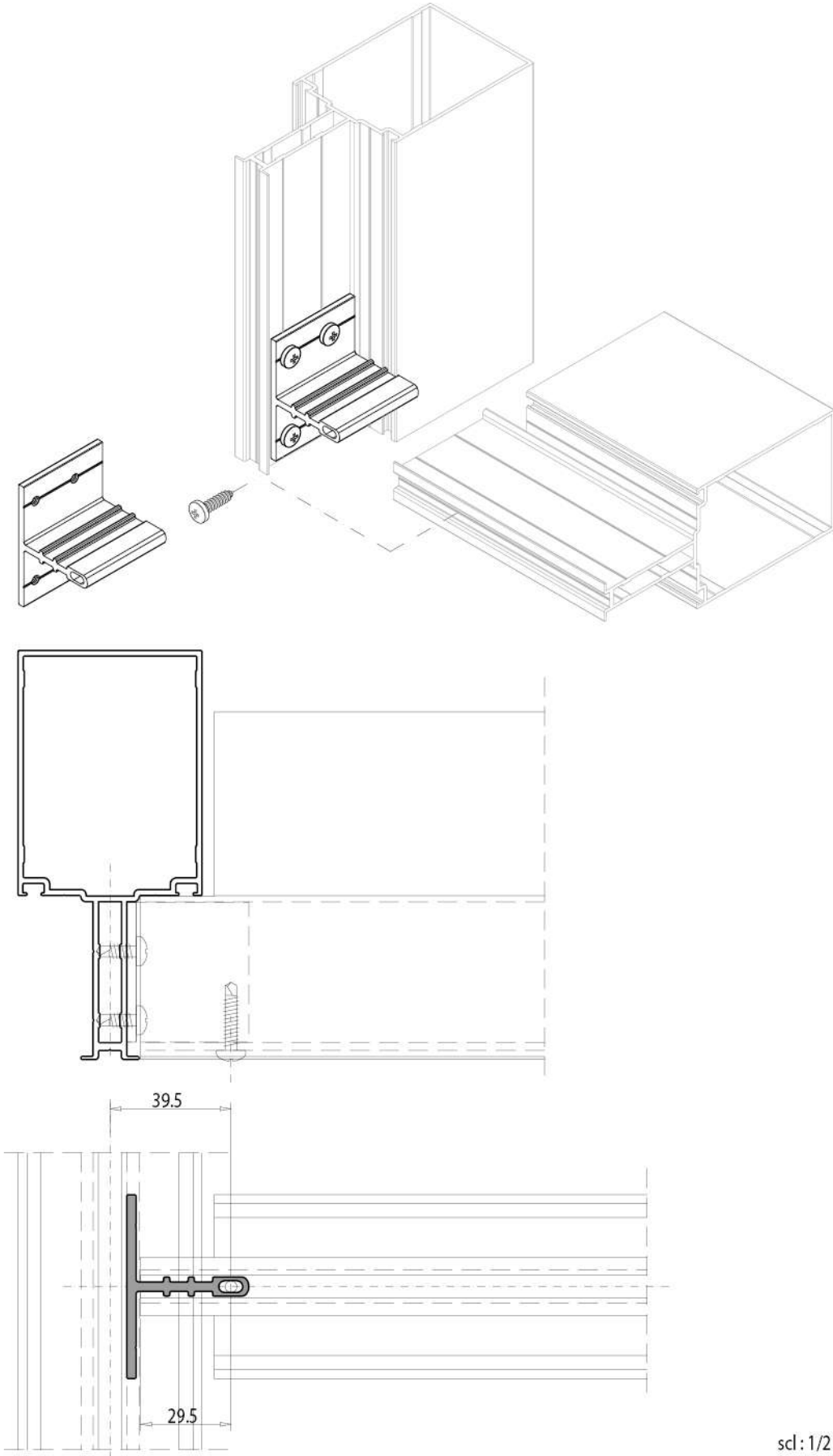
scl: 1/2

F60 SİLİKON CEPHE SİSTEMİ / STRUCTURAL SILICONE FACADE SYSTEM
KESİM - MONTAJ ÇİZİMLERİ / CUTTING ASSEMBLY DRAWING

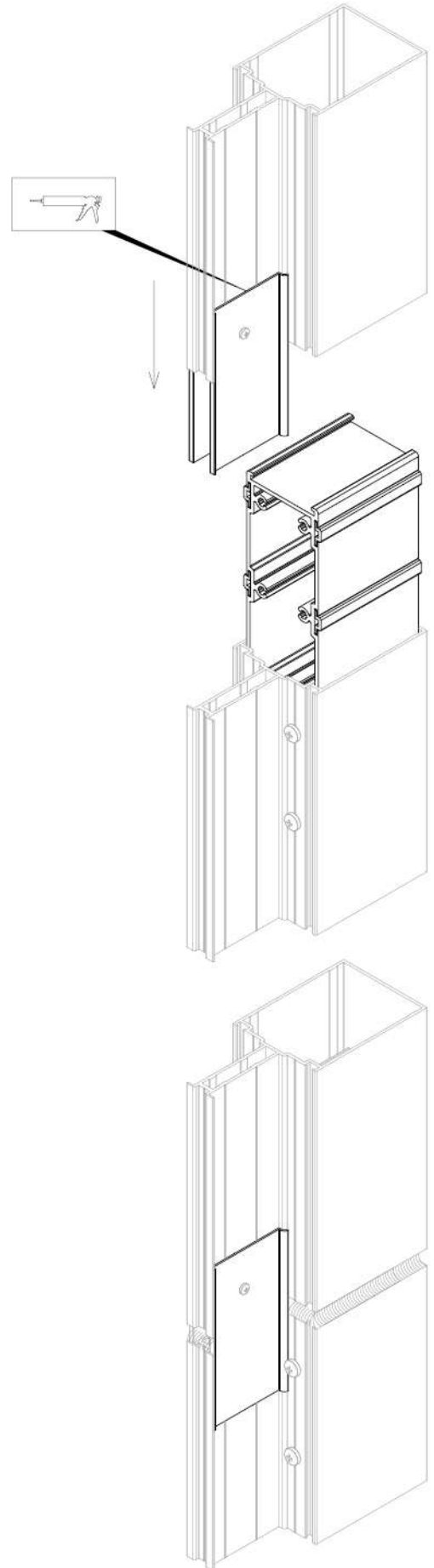
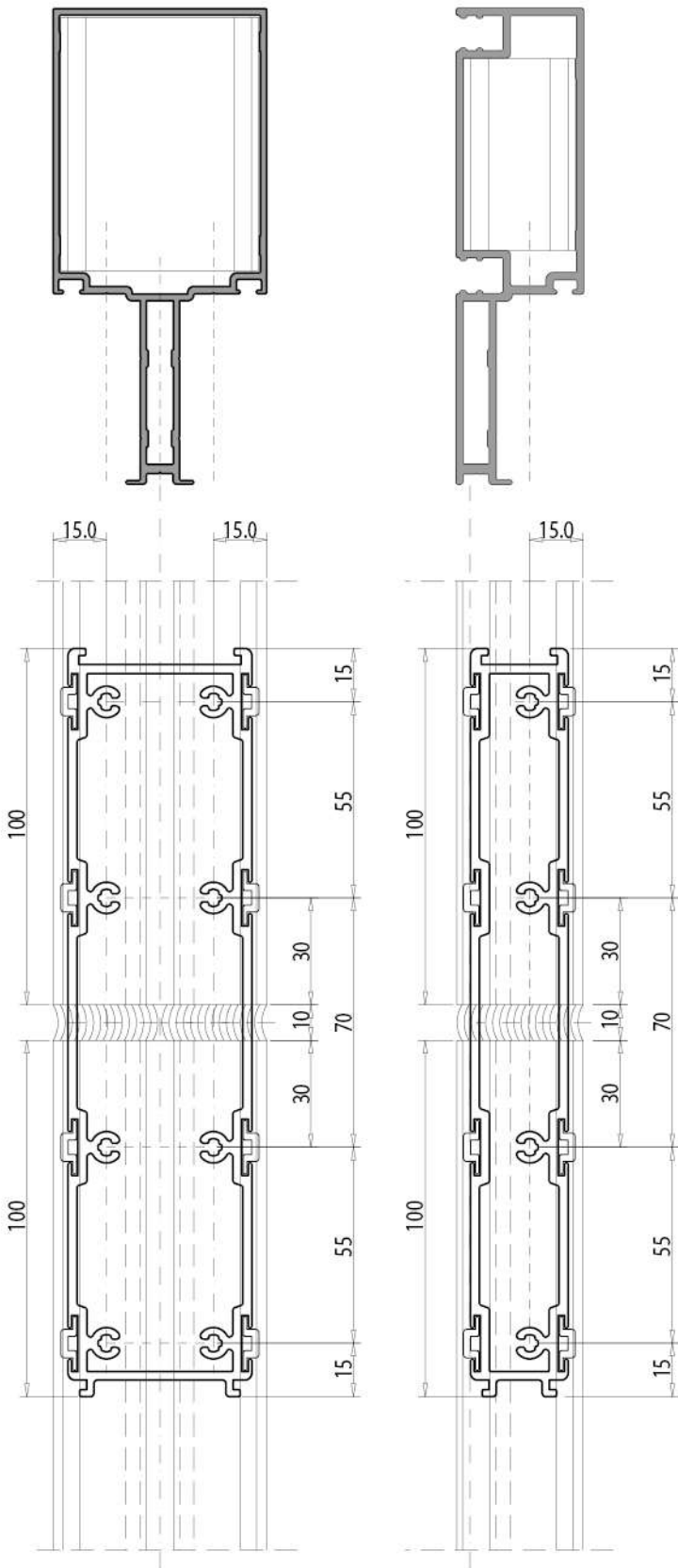


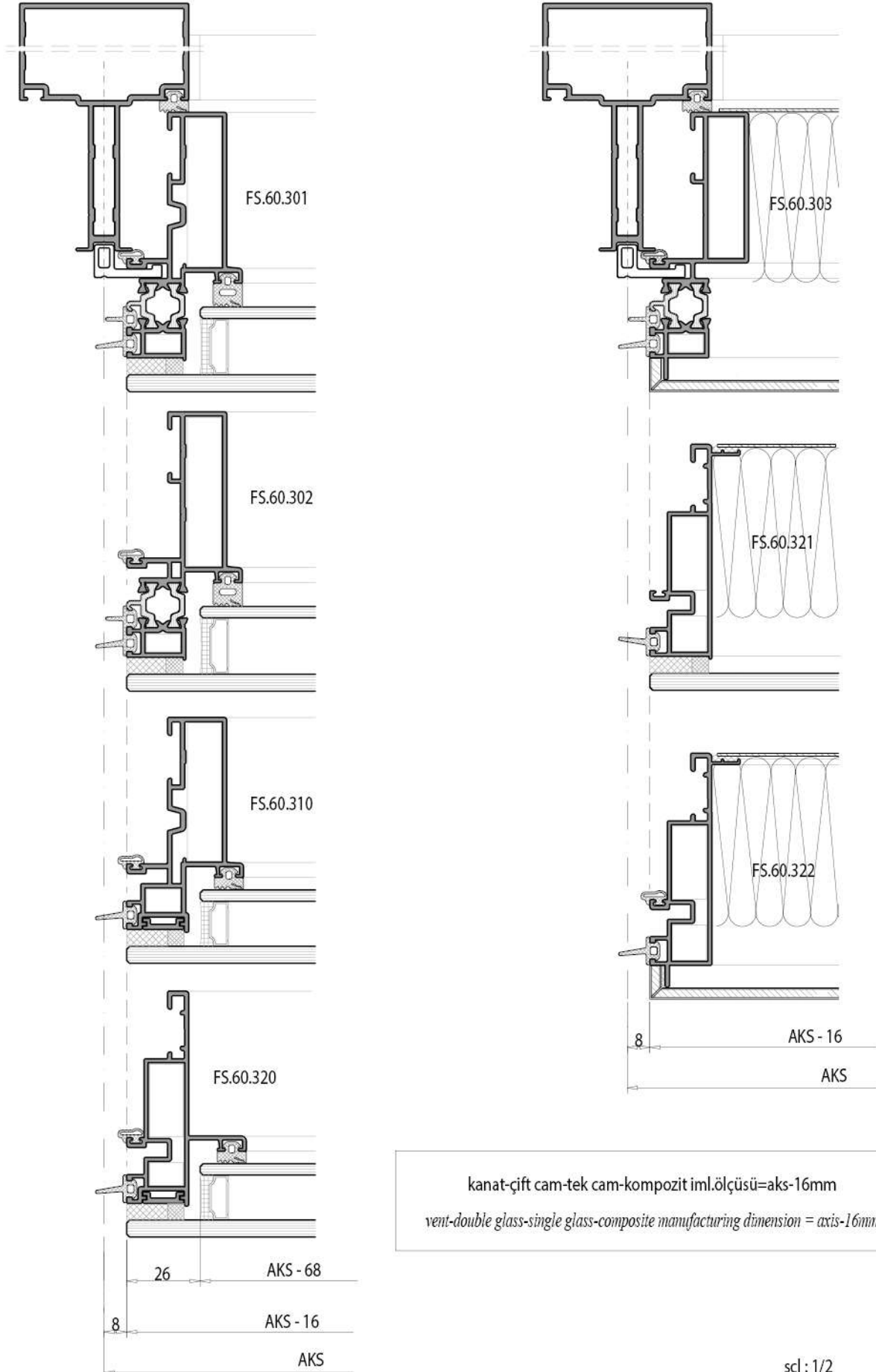


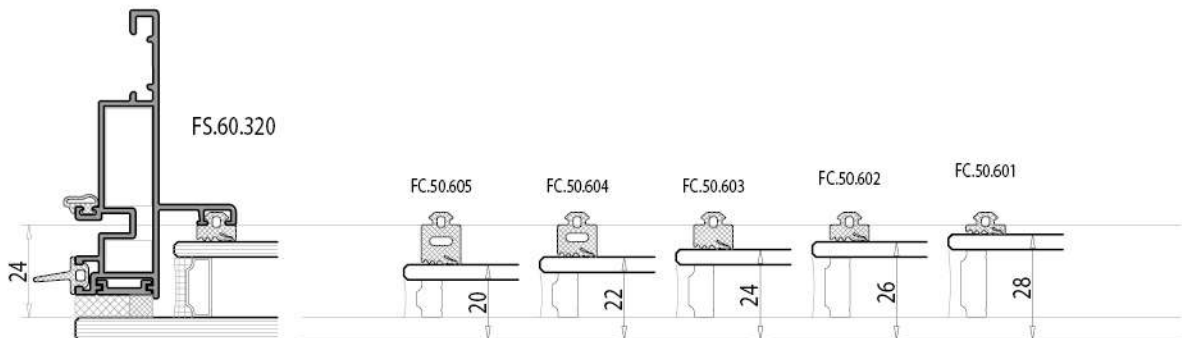
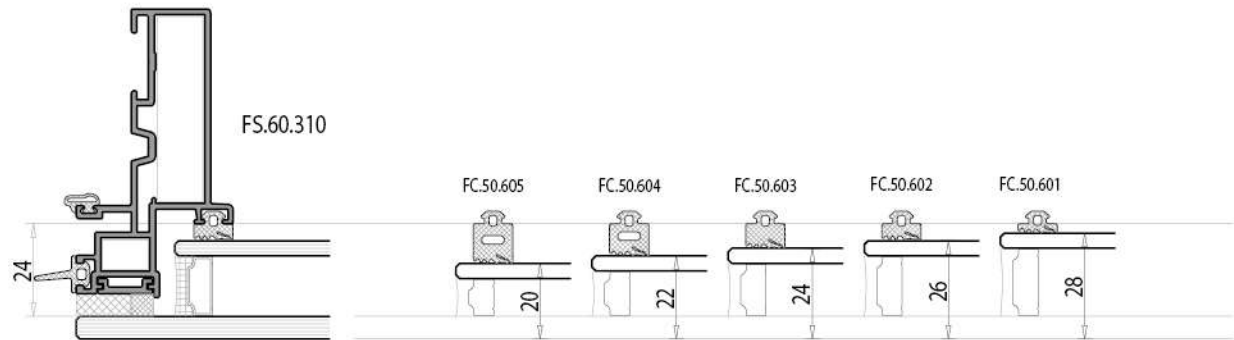
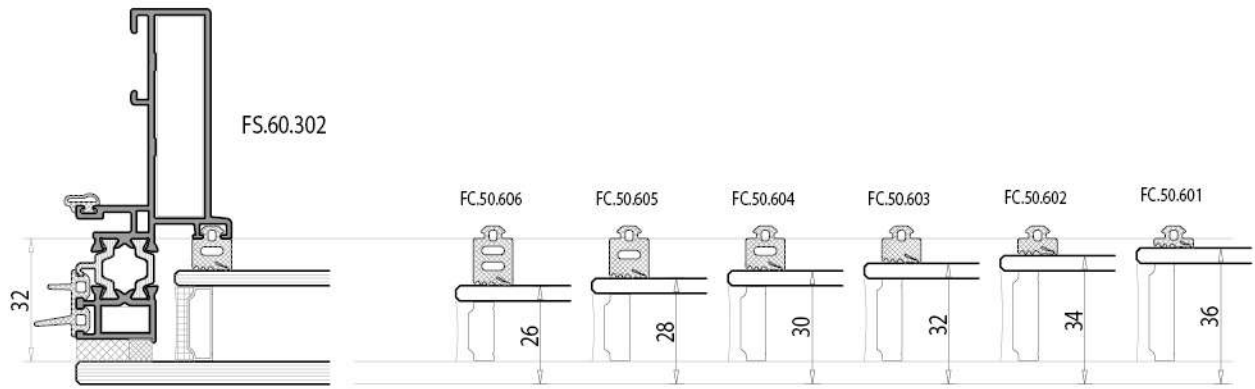
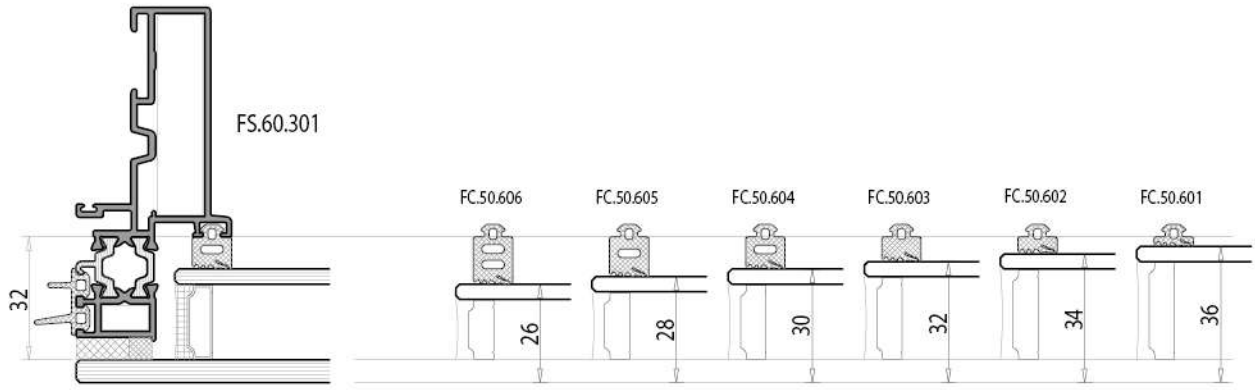
F60 SİLİKON CEPHE SİSTEMİ / STRUCTURAL SILICONE FACADE SYSTEM
KESİM - MONTAJ ÇİZİMLERİ / CUTTING ASSEMBLY DRAWING



scl:1/2



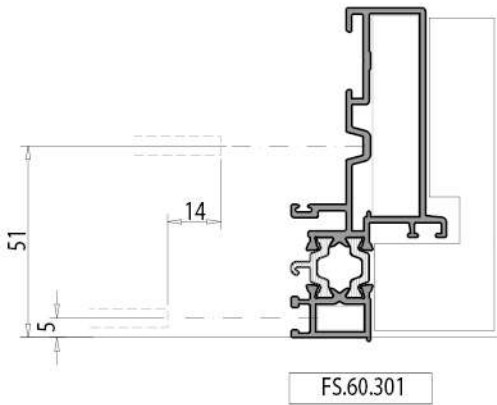
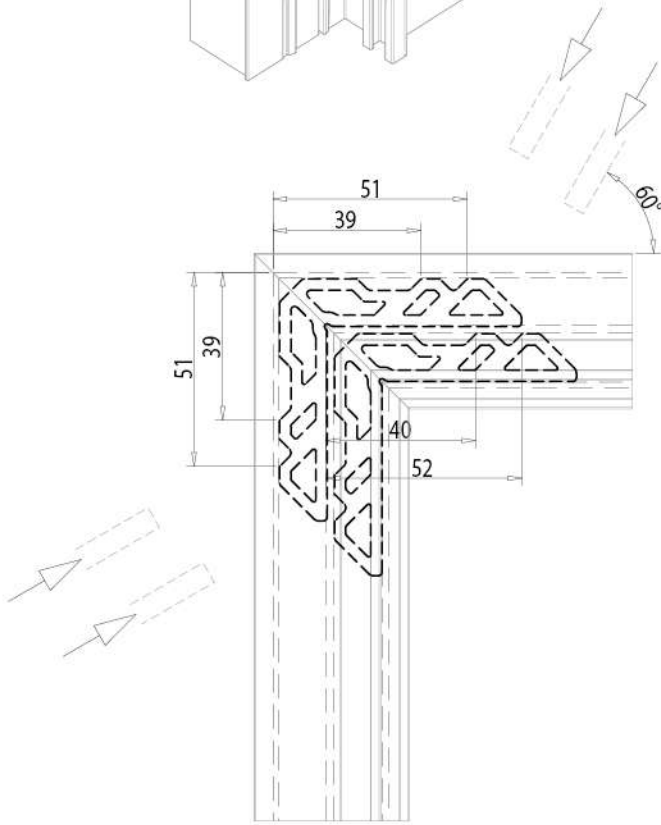
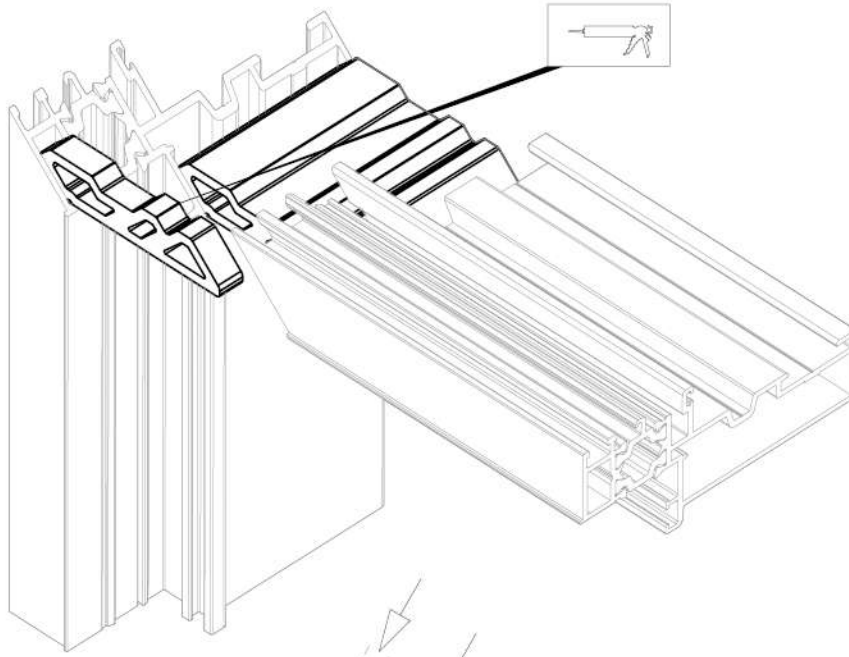




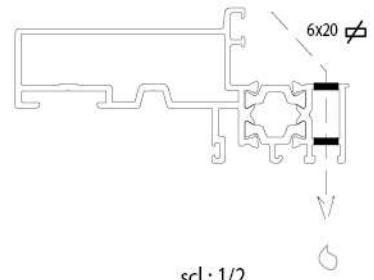
scl:1/2

F60 SİLİKON CEPHE SİSTEMİ / STRUCTURAL SILICONE FACADE SYSTEM

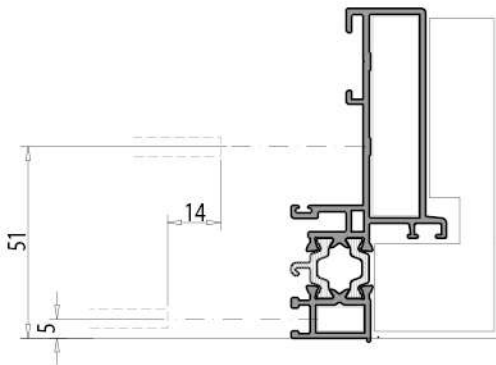
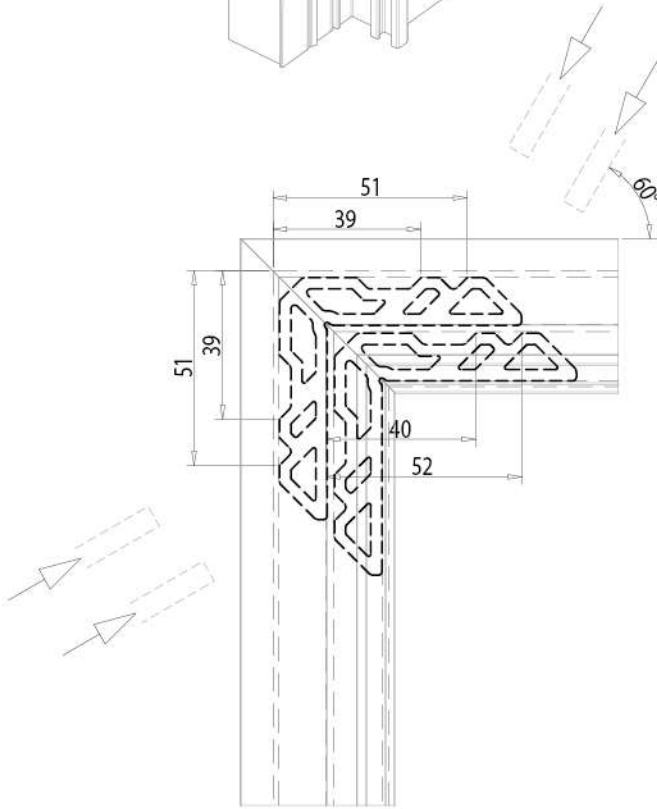
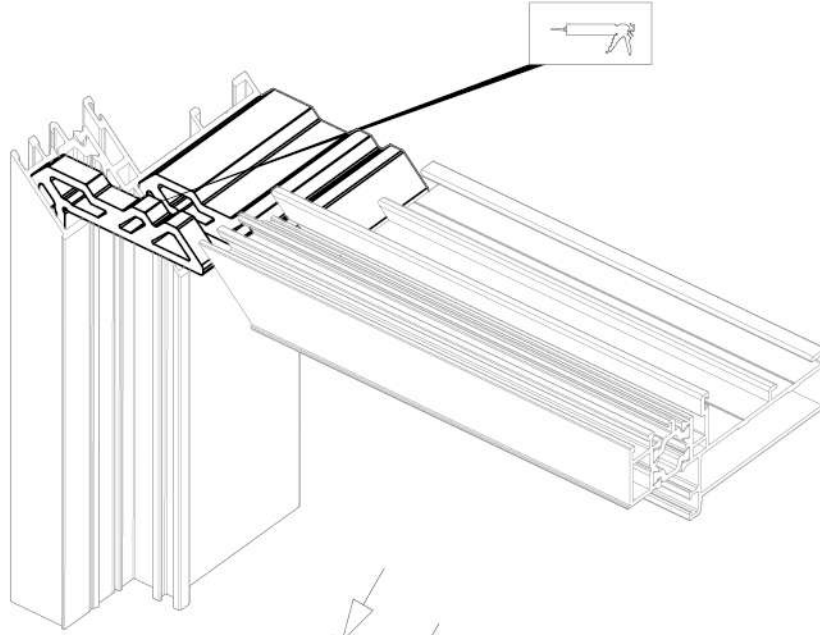
KESİM - MONTAJ ÇİZİMLERİ / CUTTING ASSEMBLY DRAWING



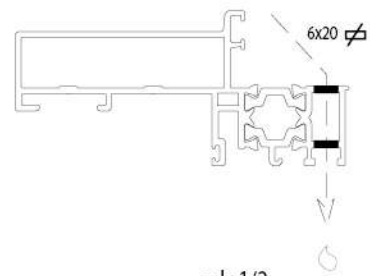
FS.60.301



sc1: 1/2



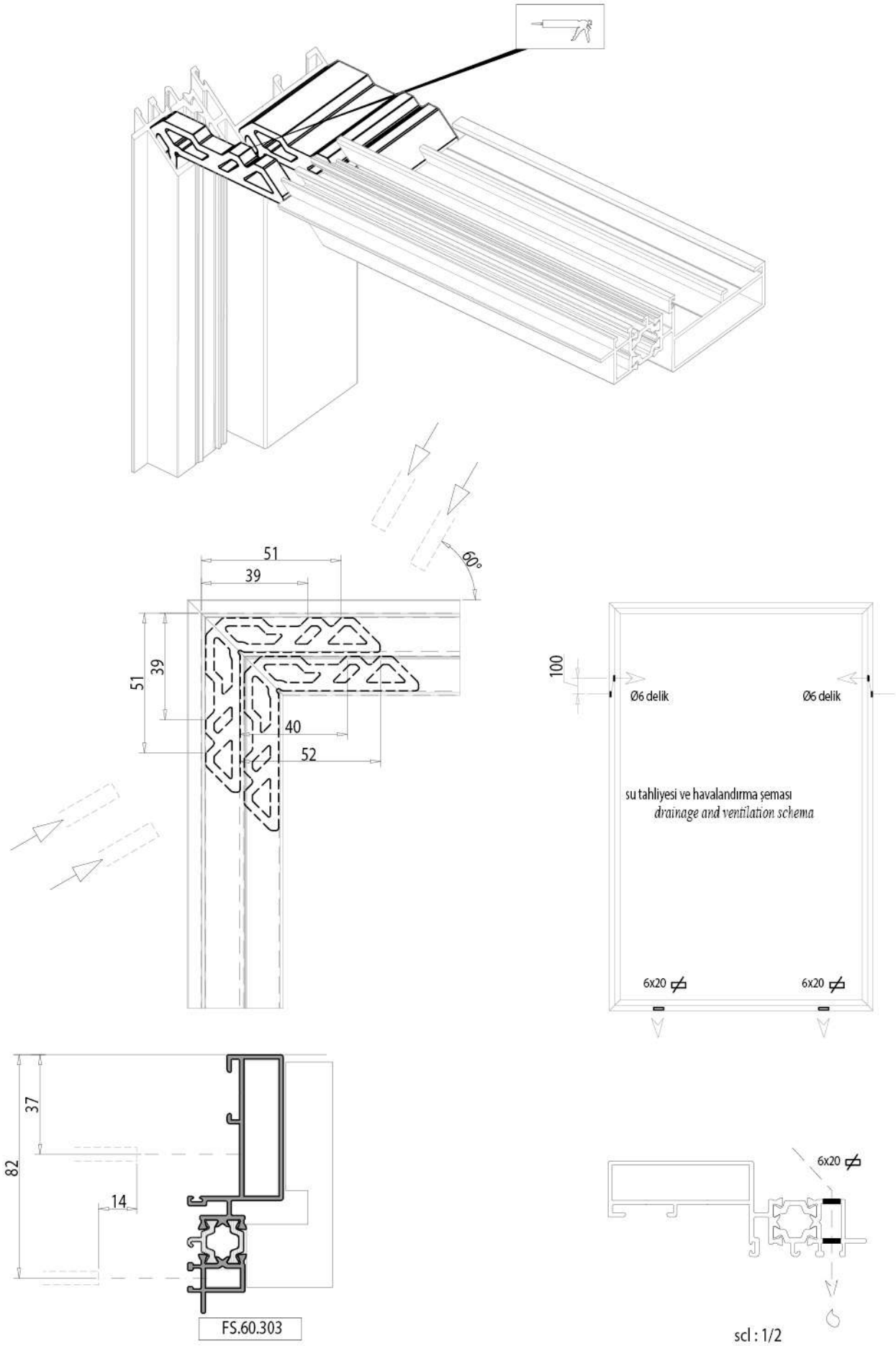
FS.60.302

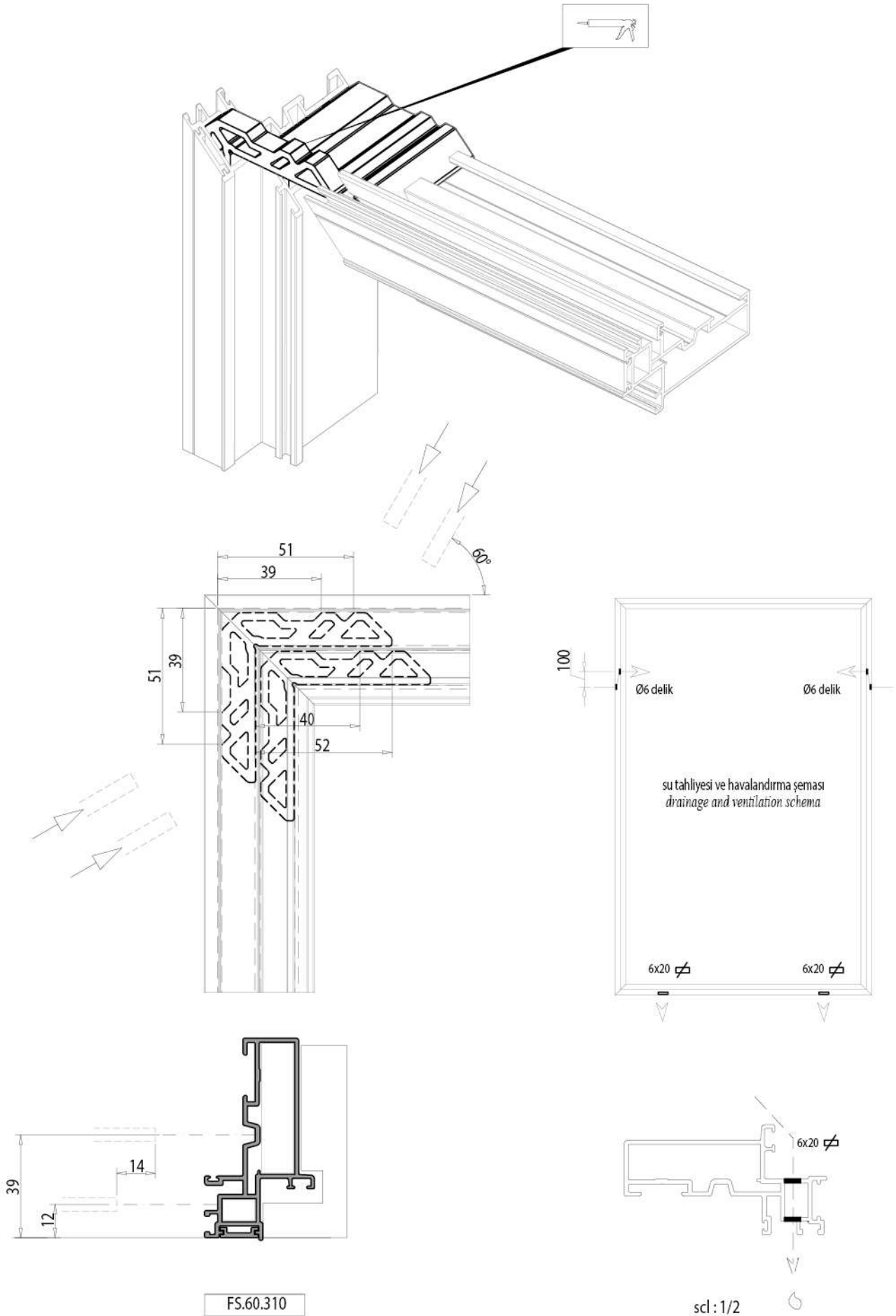


sc1:1/2

F60 SİLİKON CEPHE SİSTEMİ / STRUCTURAL SILICONE FACADE SYSTEM

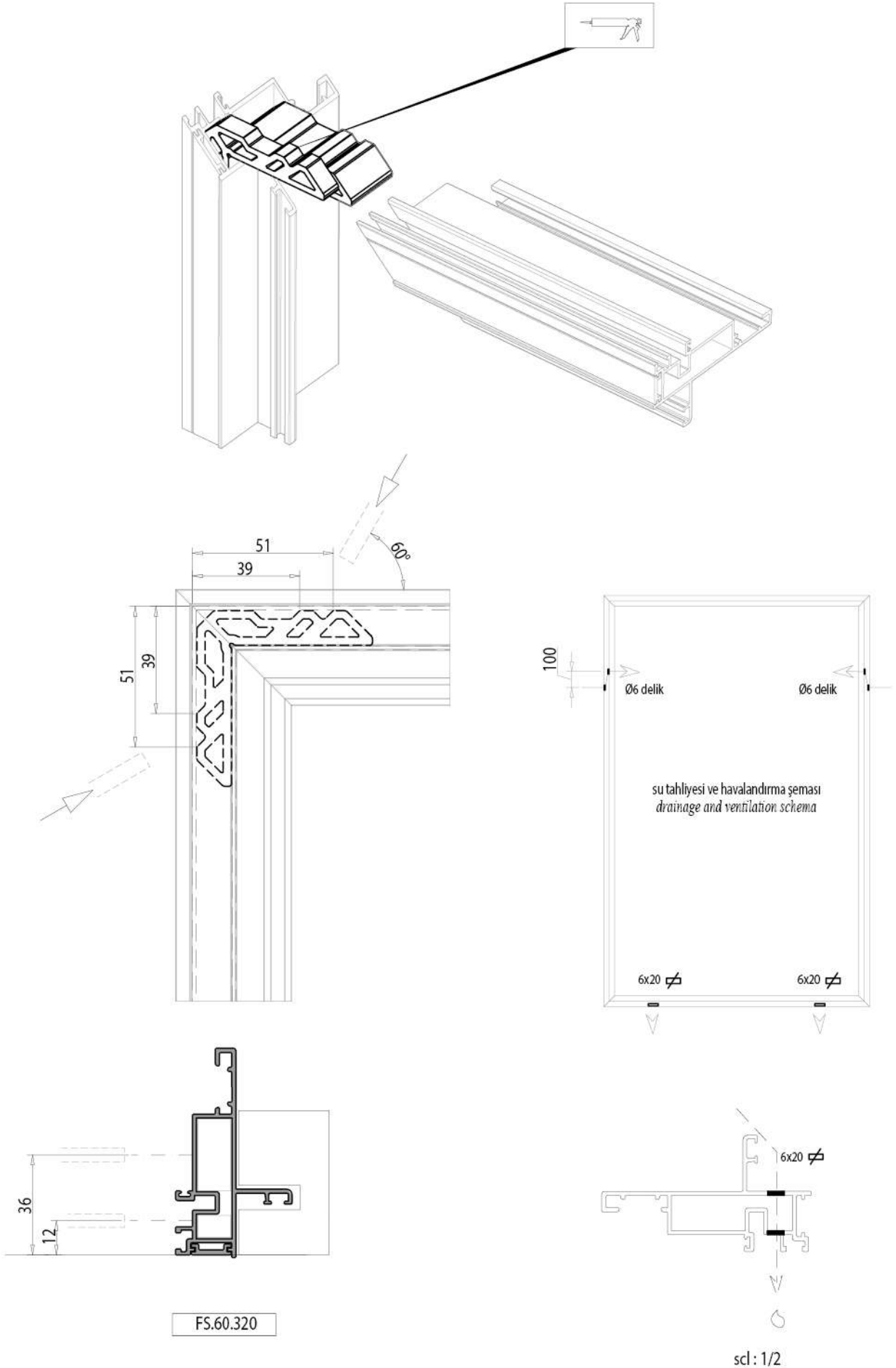
KESİM - MONTAJ ÇİZİMLERİ / CUTTING ASSEMBLY DRAWING

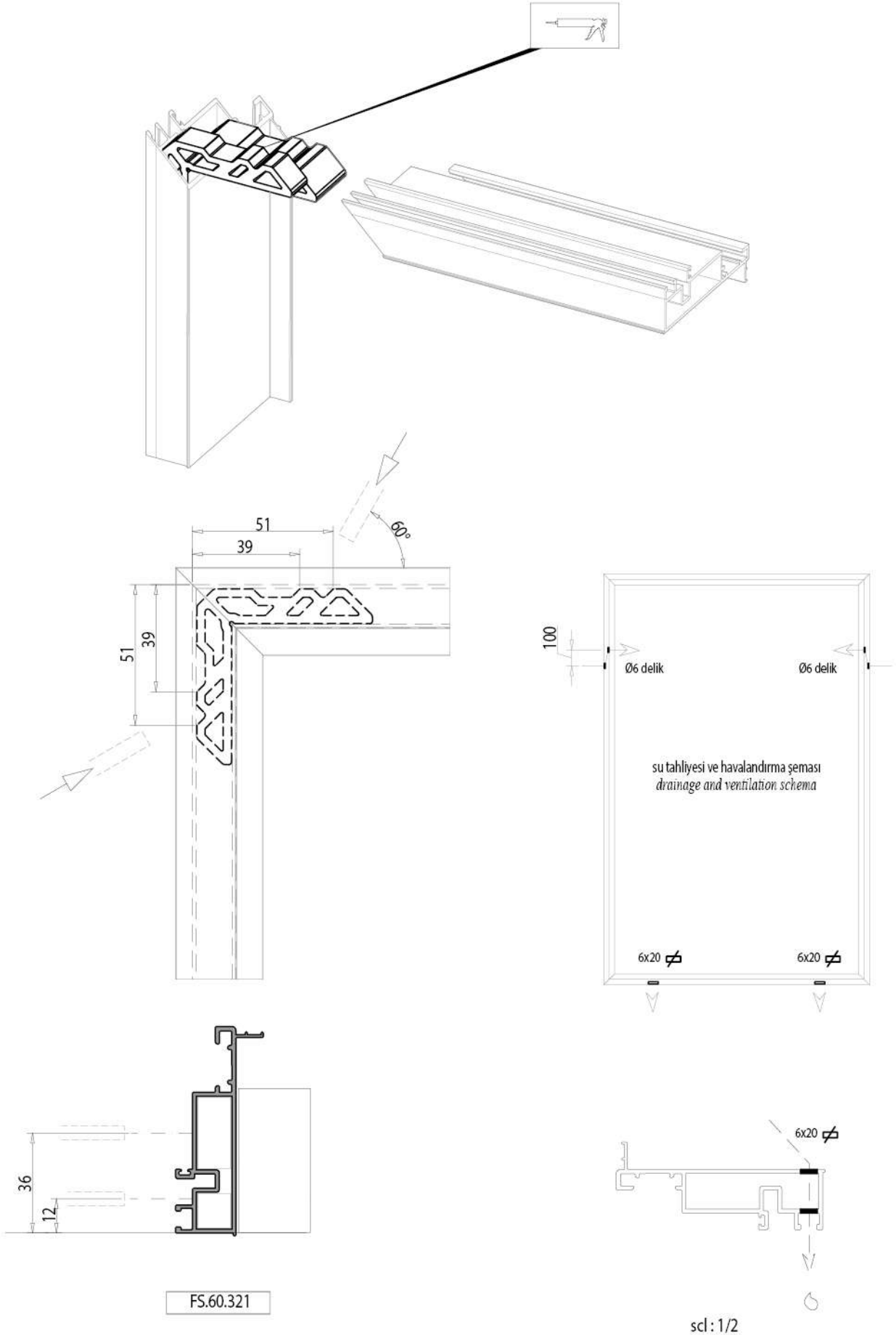




F60 SİLİKON CEPHE SİSTEMİ / STRUCTURAL SILICONE FACADE SYSTEM

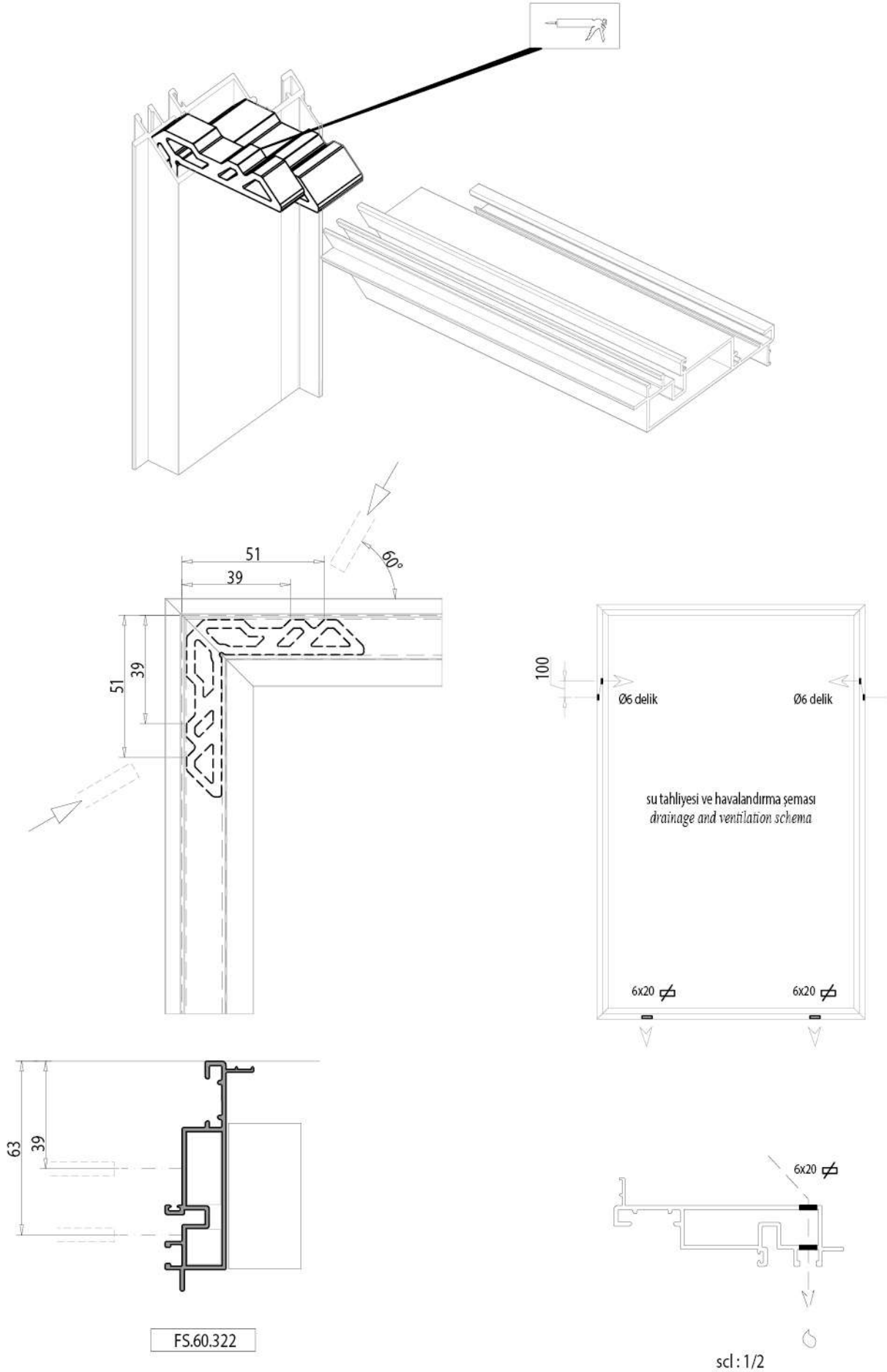
KESİM - MONTAJ ÇİZİMLERİ / CUTTING ASSEMBLY DRAWING

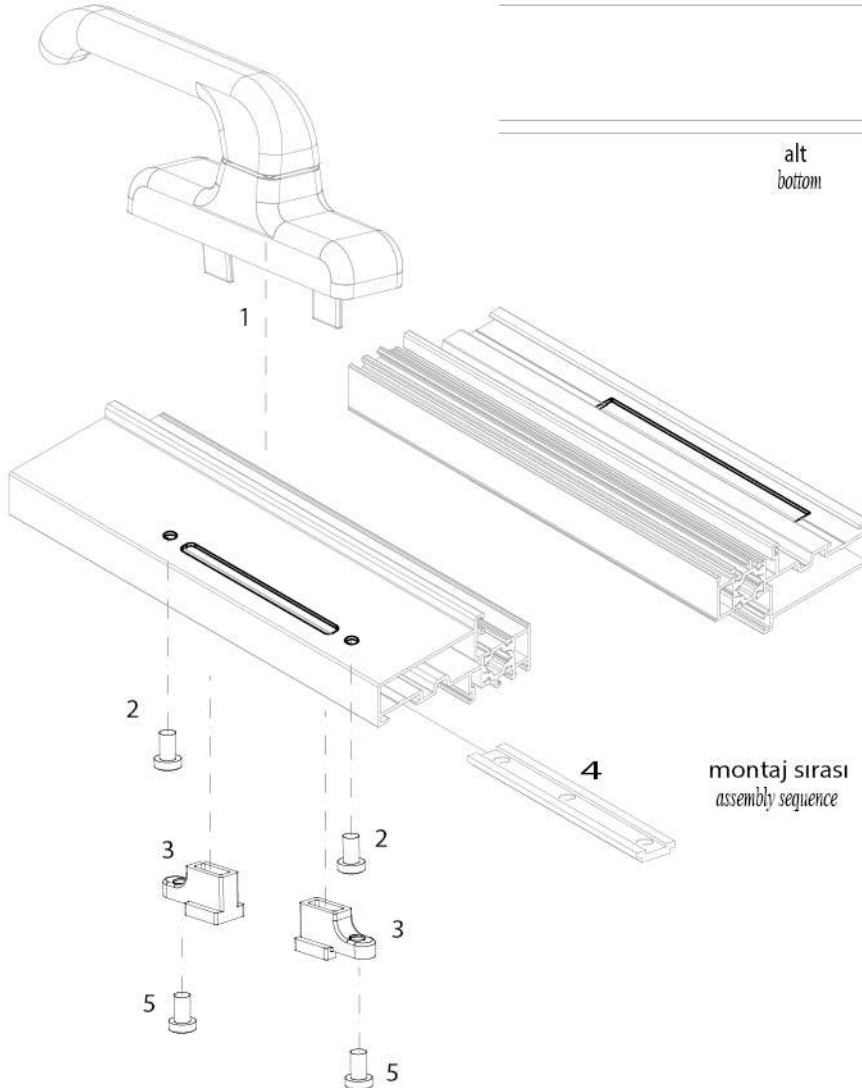
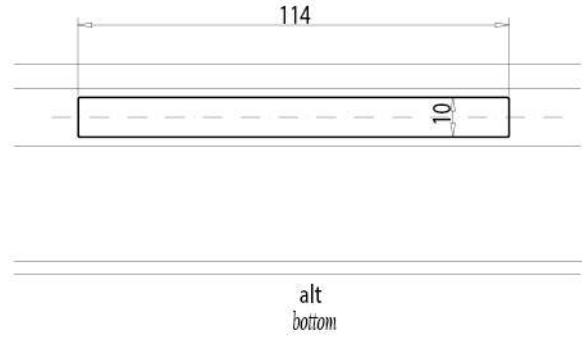
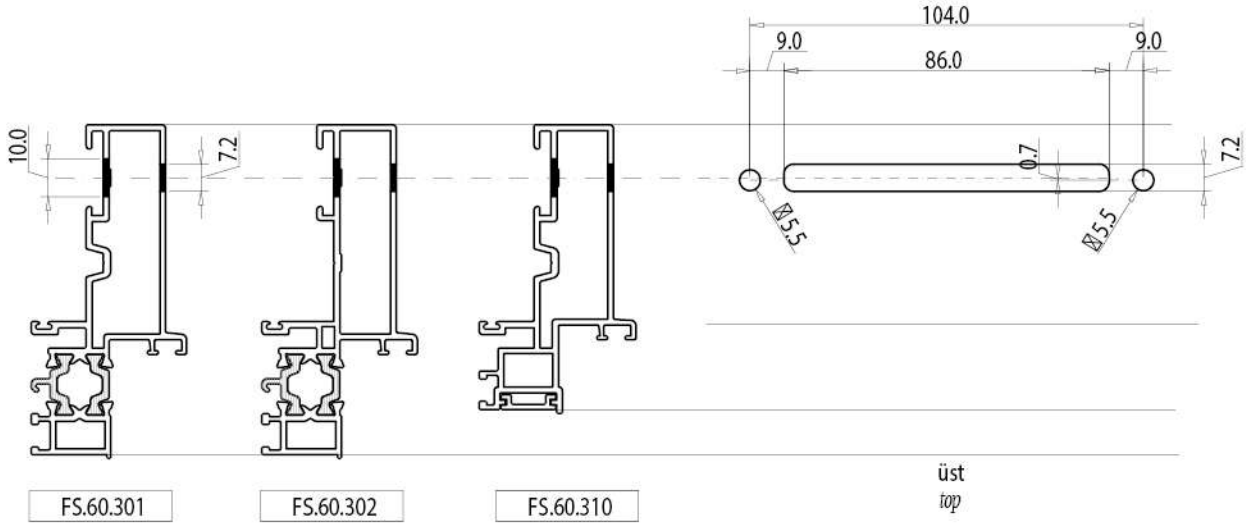




F60 SİLİKON CEPHE SİSTEMİ / STRUCTURAL SILICONE FACADE SYSTEM

KESİM - MONTAJ ÇİZİMLERİ / CUTTING ASSEMBLY DRAWING

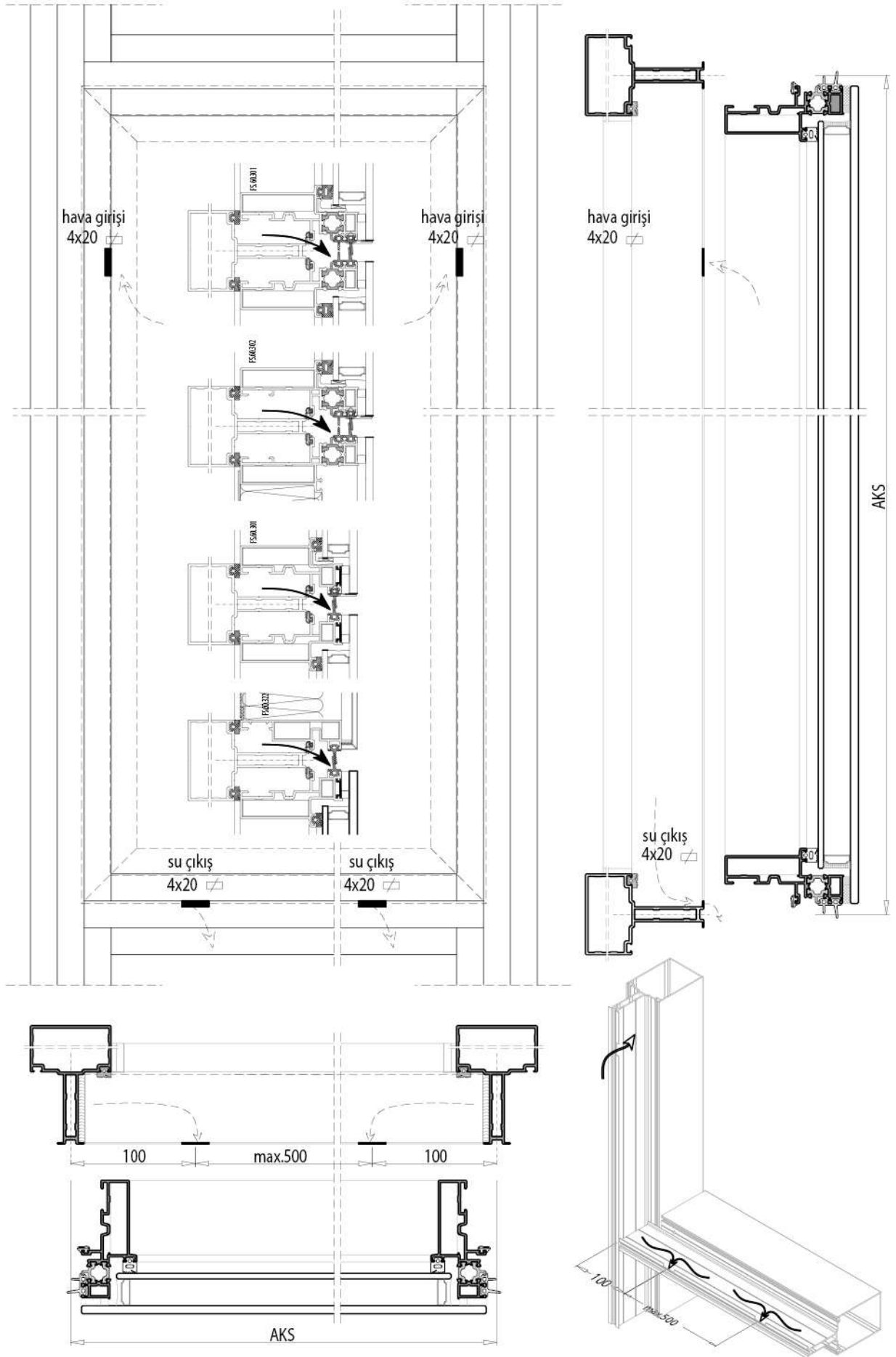


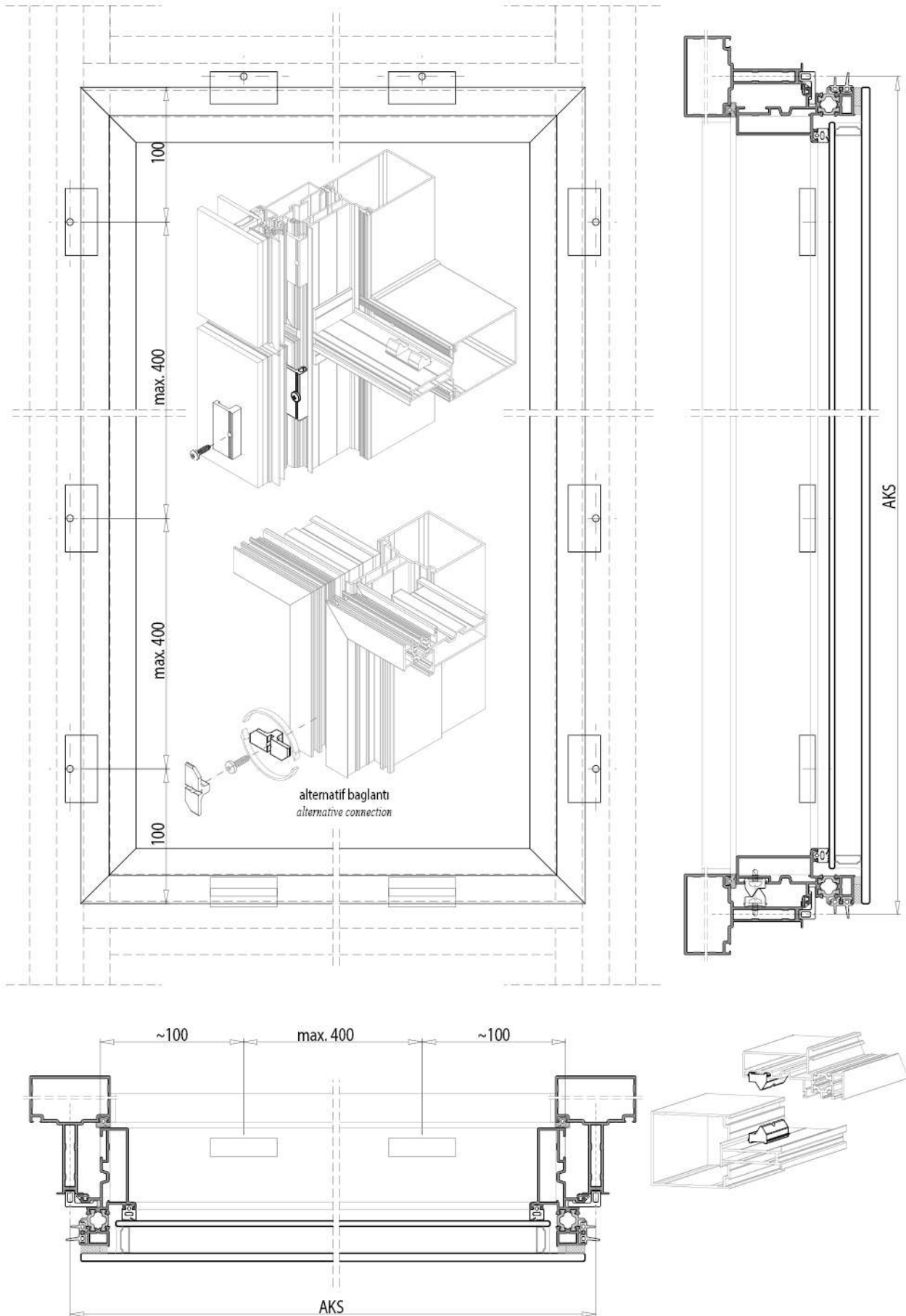


scl : 1/2

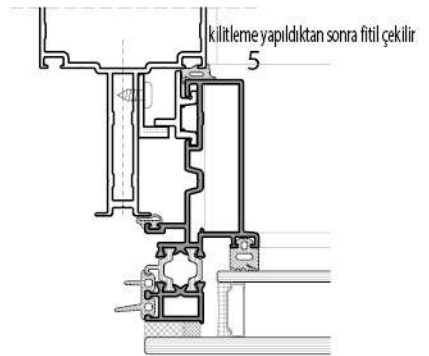
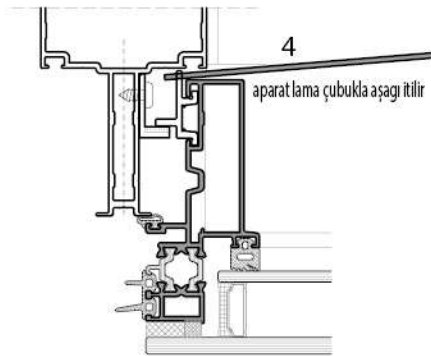
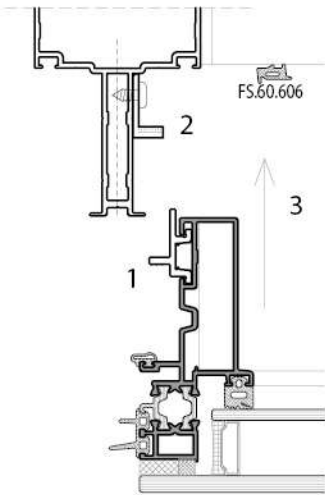
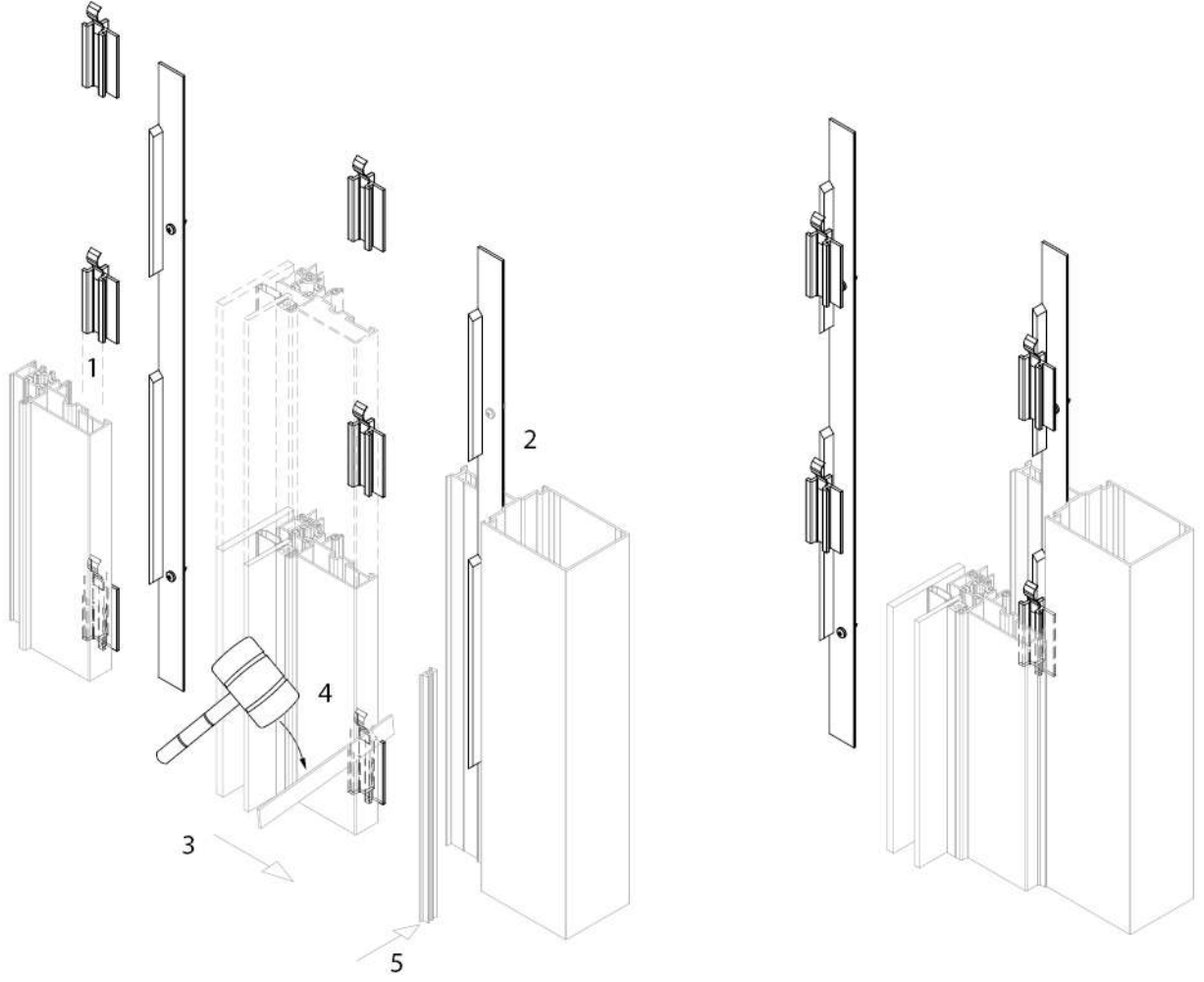
F60 SİLİKON CEPHE SİSTEMİ / STRUCTURAL SILICONE FACADE SYSTEM

KESİM - MONTAJ ÇİZİMLERİ / CUTTING ASSEMBLY DRAWING

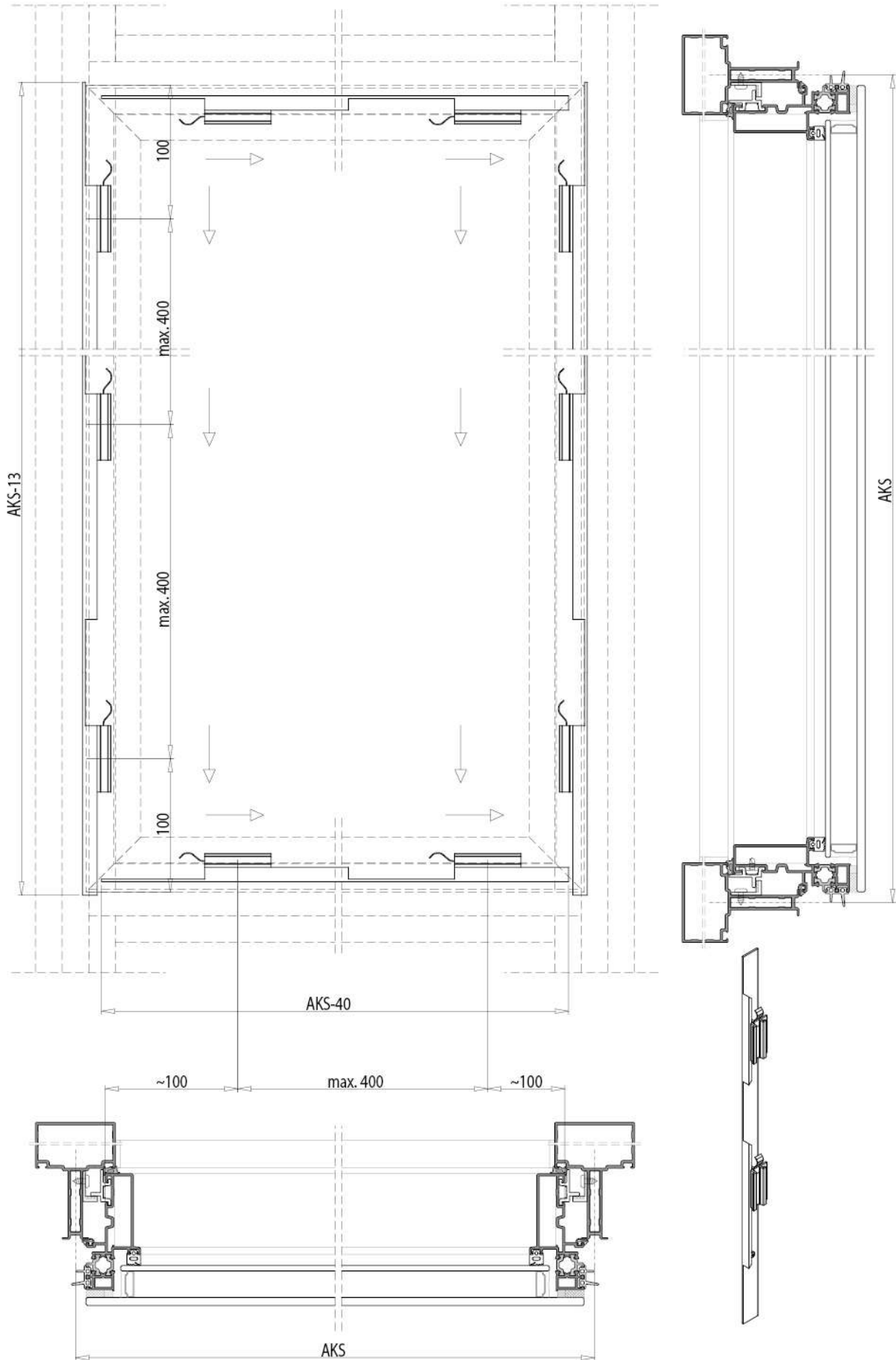




F60 SİLİKON CEPHE SİSTEMİ / STRUCTURAL SILICONE FACADE SYSTEM
KESİM - MONTAJ ÇİZİMLERİ / CUTTING ASSEMBLY DRAWING



montaj sırası
assembly sequence



SKY 72

İŞIKLIK SİSTEM

SKYLIGHT SYSTEM



Köşe takoz profili
Corner cleat profile

Weight : 2,327 kg/m	
W55.450-7	8,4mm
W55.450-11	56,5mm
W55.450-12	51,7mm
W55.450-13	38mm

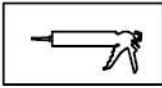


Köşe onbaşı
Corner cleat

LS55617 LS55618



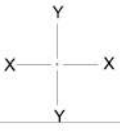
Yatay sayfa
Page horizontal



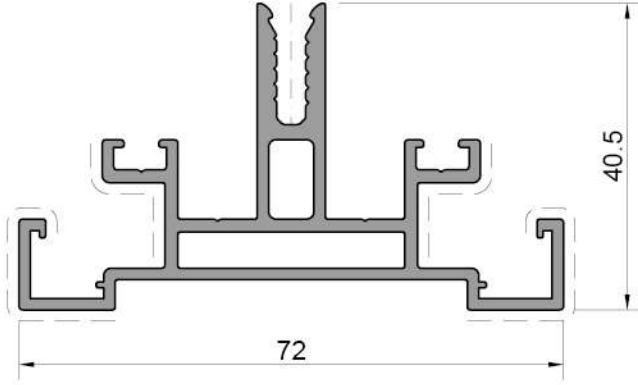
Silikon
Silicone



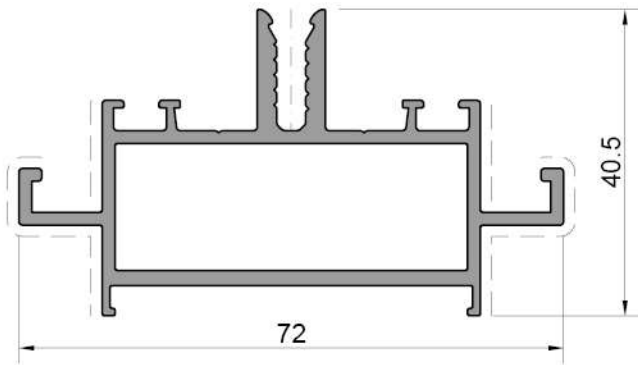
Dikkat
Attention



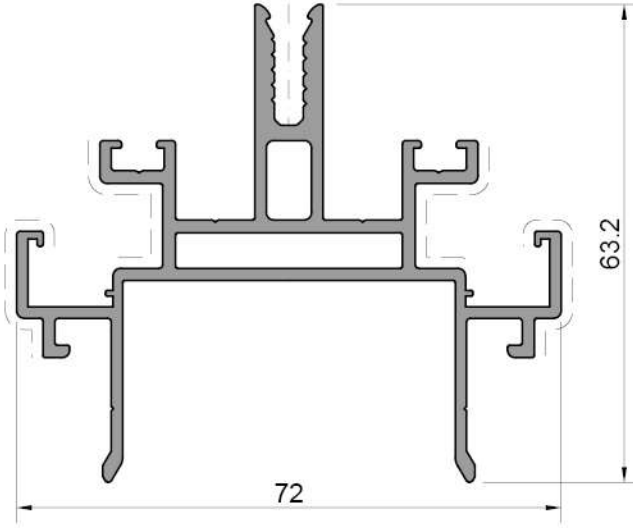
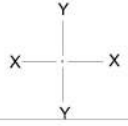
SKY 72 IŞIKLIK SİSTEM / SKYLIGHT SYSTEM
ÜRÜN TEKNİK ÖZELLİKLERİ / PRODUCTS TECHNICAL FEATURES



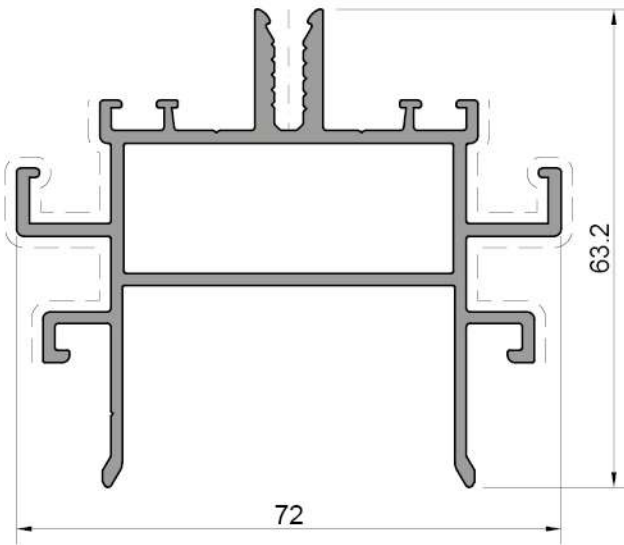
düşey profil <i>mullion profile</i>
SKY.72.101
Weight : 1,180 kg/m



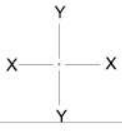
yatay profil <i>transom profile</i>
SKY.72.102
Weight : 1,121 kg/m



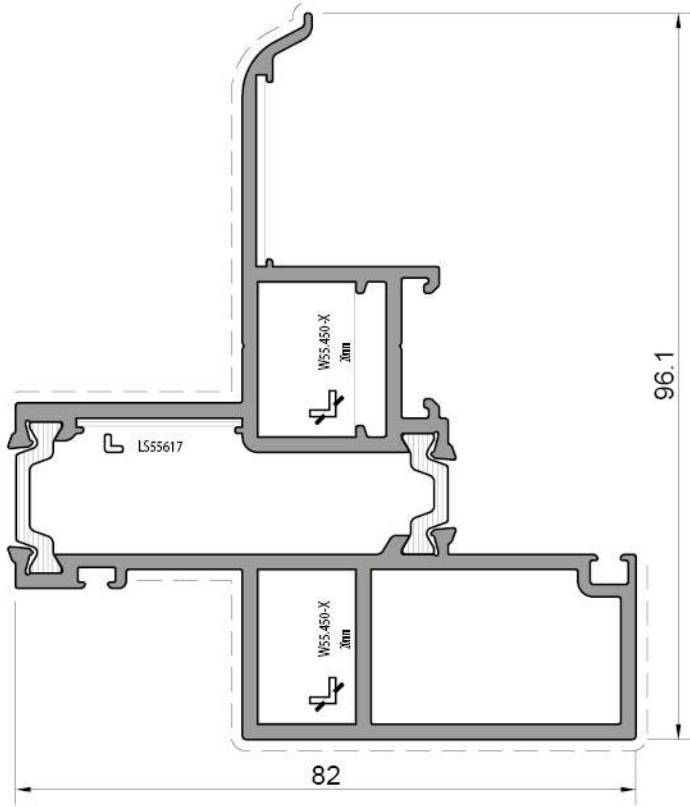
düşey profil <i>mullion profile</i>
SKY.72.103
Weight : 1,180 kg/m



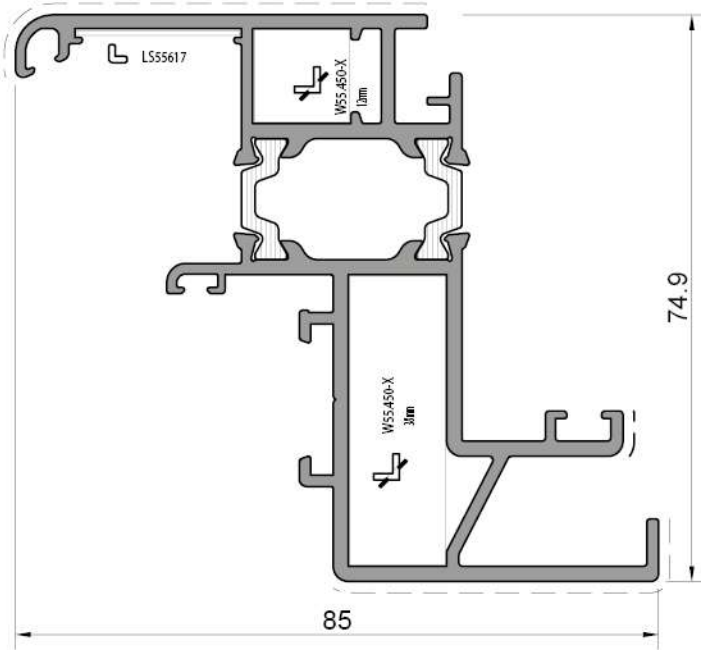
yatay profil <i>transom profile</i>
SKY.72.104
Weight : 1,121 kg/m



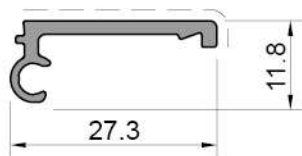
SKY 72 IŞIKLIK SİSTEM / SKYLIGHT SYSTEM
ÜRÜN TEKNİK ÖZELLİKLERİ / PRODUCTS TECHNICAL FEATURES



kasa profili <i>frame profile</i>
SKY.72.201
Weight : 2,212 kg/m

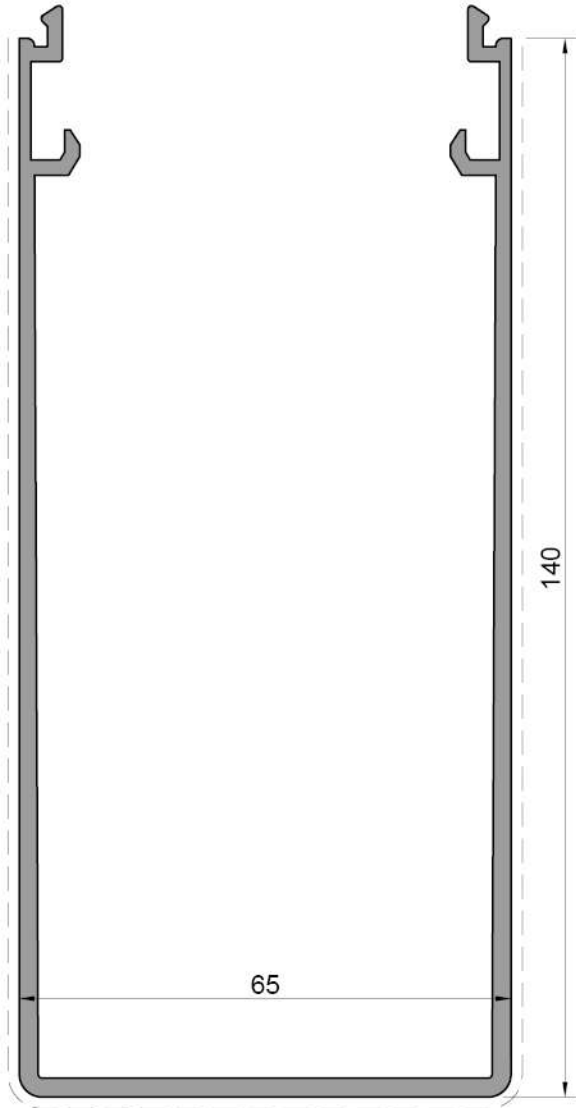
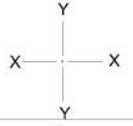


kanat profili <i>vent profile</i>
SKY.72.202
Weight : 1,968 kg/m

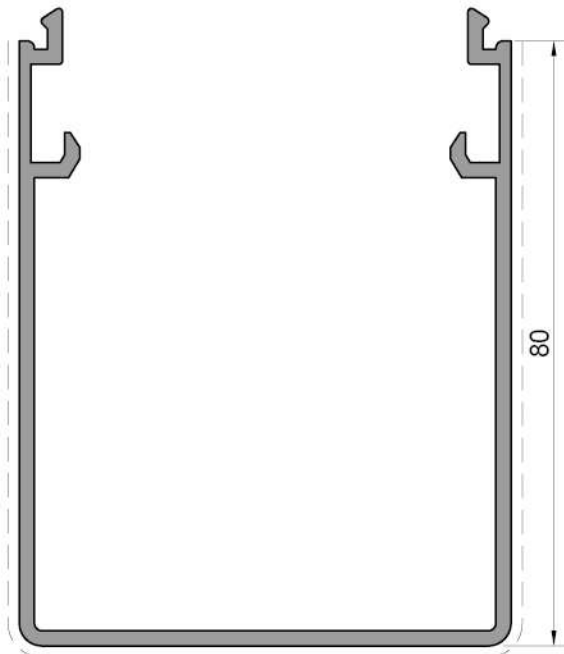


kanat ek profili <i>vent additional profile</i>
SKY.72.203
Weight : 0,184 kg/m

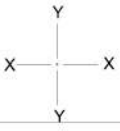
Profil değerleri teoriktir. Ağırlık olarak teslimde yapılan tartım geçerlidir. Profil imalatları TS EN 12020-02 ve TS EN 755-9 toleransı, Moment değerleri EN 14024'e göre hesaplanmıştır.
Profile values are theoretical pre-shipment weight will be valid. The tolerances of Profile manufacturing are calculated according to EN 12020-2 and TS EN 755-9; moment values are calculated according to EN 14024.



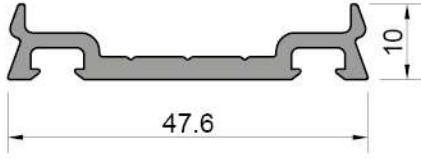
düşey profil <i>mullion profile</i>
SKY.72.401
Weight : 2,230 kg/m



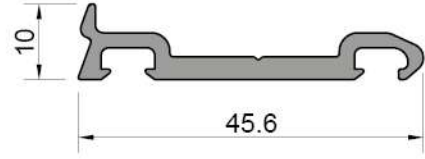
yatay profil <i>transom profile</i>
SKY.72.402
Weight : 1,339 kg/m



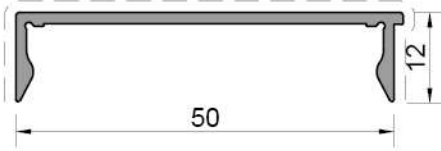
SKY 72 IŞIKLIK SİSTEM / SKYLIGHT SYSTEM
ÜRÜN TEKNİK ÖZELLİKLERİ / PRODUCTS TECHNICAL FEATURES



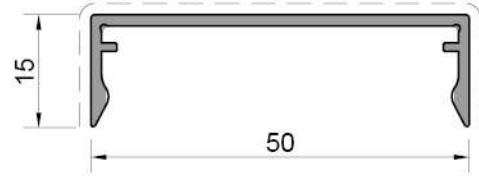
baskı profili <i>pressure profile</i>
FC.50.401
Weight : 0,443 kg/m



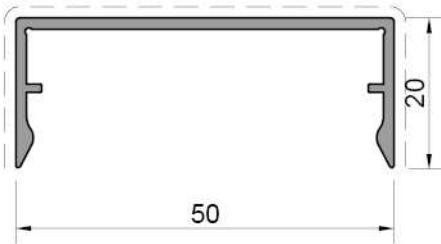
baskı profili <i>pressure profile</i>
SKY.72.401
Weight : 0,400 kg/m



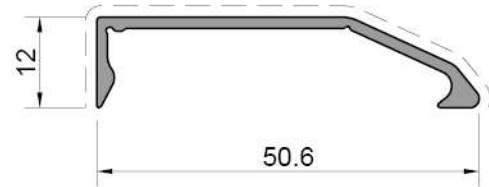
kapak profili <i>cover profile</i>
FC.50.410
Weight : 0,295 kg/m



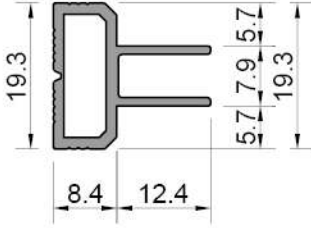
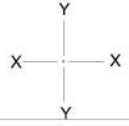
kapak profili <i>cover profile</i>
FC.50.411
Weight : 0,325 kg/m



kapak profili <i>cover profile</i>
FC.50.412
Weight : 0,360 kg/m



kapak profili <i>cover profile</i>
SKY.72.402
Weight : 0,284 kg/m

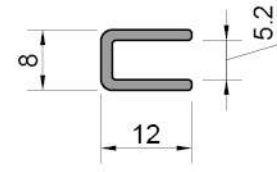


çift cam bonding pr.
double glass bonding pr.

FC.50.310

Weight : 0,260 kg/m

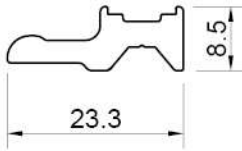
sadece 20 mikron mat siyah eloksal kullanılır
only used 20 micron mat black anodized



çift cam bonding pr.
double glass bonding pr.

FC.50.311

Weight : 0,109 kg/m

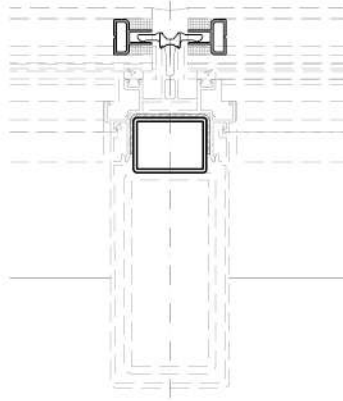


bağlantı profili
connection profile

FC.50.540

Weight : 0,298 kg/m

FS.50.540-1 50mm

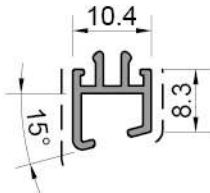


bağlantı profili
connection profile

FC.50.541

Weight : 0,433 kg/m

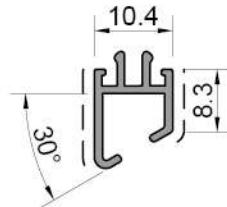
FS.50.541-1 50mm



köşe adaptör profili
corner adapter profile

FC.50.510

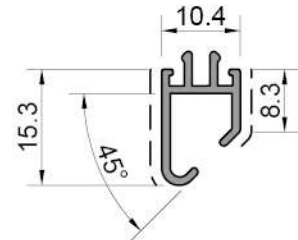
Weight : 0,113 kg/m



köşe adaptör profili
corner adapter profile

FC.50.511

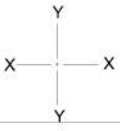
Weight : 0,124 kg/m



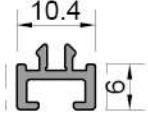
köşe adaptör profili
corner adapter profile

FC.50.512

Weight : 0,135 kg/m



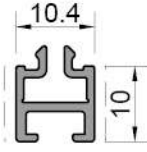
SKY 72 IŞIKLIK SİSTEM / SKYLIGHT SYSTEM
ÜRÜN TEKNİK ÖZELLİKLERİ / PRODUCTS TECHNICAL FEATURES



tek cam adaptör profili
single glazing adapter profile

FC.50.515

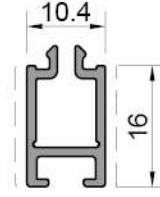
Weight: 0,094 kg/m



tek cam adaptör profili
single glazing adapter profile

FC.50.516

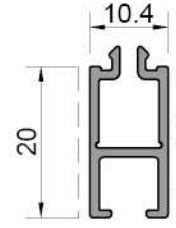
Weight: 0,129 kg/m



tek cam adaptör profili
single glazing adapter profile

FC.50.517

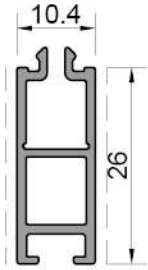
Weight: 0,173 kg/m



tek cam adaptör profili
single glazing adapter profile

FC.50.518

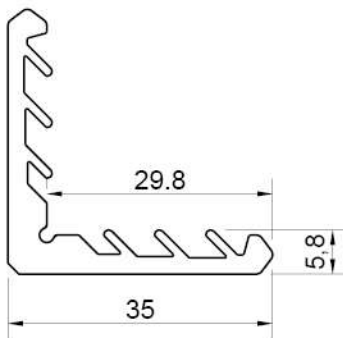
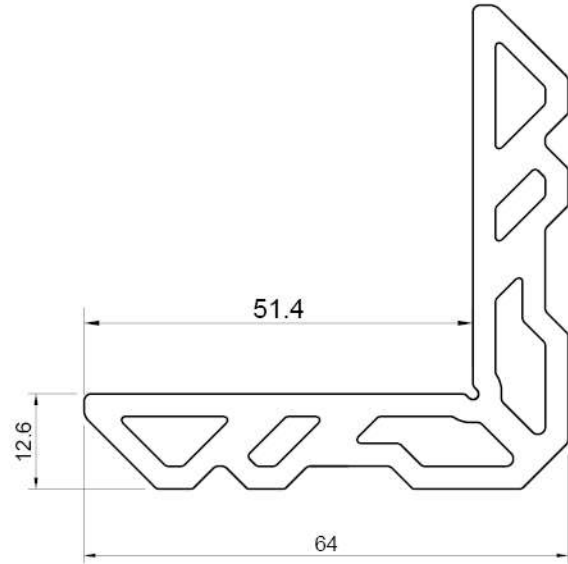
Weight: 0,203 kg/m



tek cam adaptör profili
single glazing adapter profile

FC.50.519

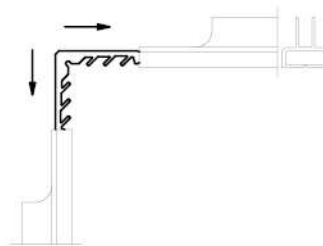
Weight : 0,259 kg/m



köşe takoz profili
corner cleat profile

FC.50.545

Weight : 0,650 kg/m



köşe takoz profili
corner cleat profile

W55.450

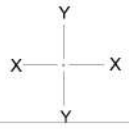
Weight : 2,327 kg/m

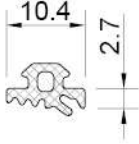
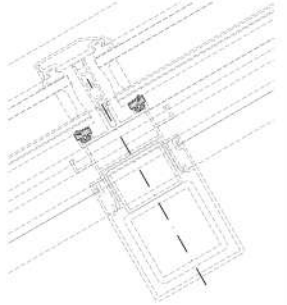
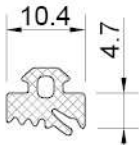
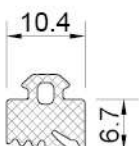
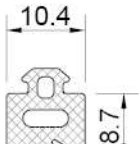
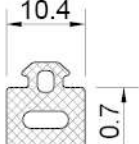
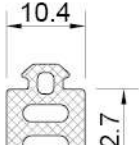
W55.450-7 8,4mm

W55.450-11 56,5mm

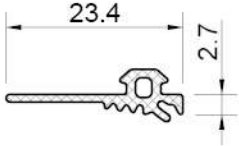
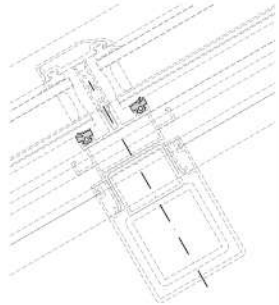
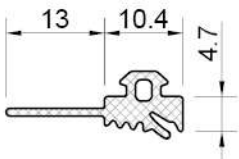
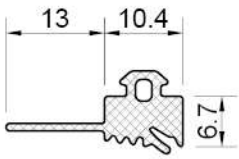
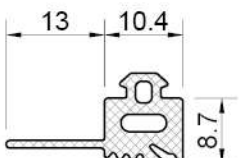
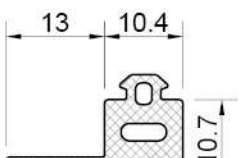
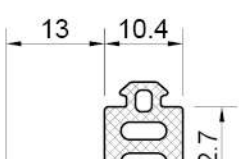
W55.450-12 51,7mm

W55.450-13 38mm

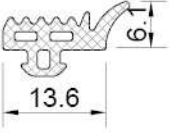
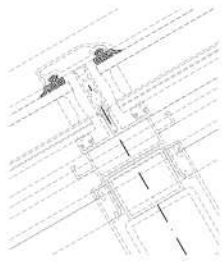
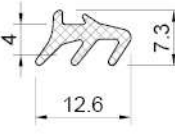
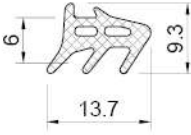
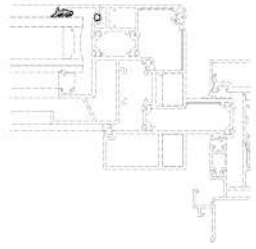
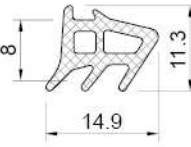
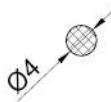
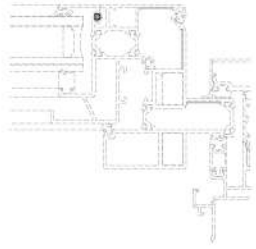


Kod Code	Şekil Drawing	Tanım Description	Teorik Ağırlık Theoretical Weight gr / m	Paket Ağırlığı Package Weight Kg / Package	Paket Metrajı In one Package Metre / Package	Kullanım Yeri Application
FC.50.601		taşıyıcı ve kaset iç fitili <i>mullion-transom end panel gasket inside</i>	42 gr/m	15 kg	350 m	
FC.50.602		taşıyıcı ve kaset iç fitili <i>mullion-transom end panel gasket inside</i>	66 gr/m	15 kg	223 m	
FC.50.603		taşıyıcı ve kaset iç fitili <i>mullion-transom end panel gasket inside</i>	97 gr/m	15 kg	152 m	
FC.50.604		taşıyıcı ve kaset iç fitili <i>mullion-transom end panel gasket inside</i>	104 gr/m	15 kg	142 m	
FC.50.605		taşıyıcı ve kaset iç fitili <i>mullion-transom end panel gasket inside</i>	136 gr/m	15 kg	108 m	
FC.50.606		taşıyıcı ve kaset iç fitili <i>mullion-transom end panel gasket inside</i>	146 gr/m	15 kg	101 m	

SKY 72 IŞIKLIK SİSTEM / SKYLIGHT SYSTEM
ÜRÜN TEKNİK ÖZELLİKLERİ / PRODUCTS TECHNICAL FEATURES

Kod Code	Şekil Drawing	Tanım Description	Teorik Ağırlık Theoretical Weight gr / m	Paket Ağırlığı Package Weight Kg / Package	Paket Metrajı In one Package Metre / Package	Kullanım Yeri Application
FC.50.610		taşıyıcı ve kaset iç fitili mullion-transom end panel gasket inside	61 gr/m	15 kg	242 m	
FC.50.611		taşıyıcı ve kaset iç fitili mullion-transom end panel gasket inside	86 gr/m	15 kg	172 m	
FC.50.612		taşıyıcı ve kaset iç fitili mullion-transom end panel gasket inside	115 gr/m	15 kg	128 m	
FC.50.613		taşıyıcı ve kaset iç fitili mullion-transom end panel gasket inside	126 gr/m	15 kg	117 m	
FC.50.614		taşıyıcı ve kaset iç fitili mullion-transom end panel gasket inside	153 gr/m	15 kg	96 m	
FC.50.615		taşıyıcı ve kaset iç fitili mullion-transom end panel gasket inside	164 gr/m	15 kg	90 m	

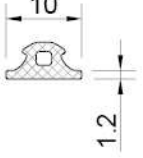
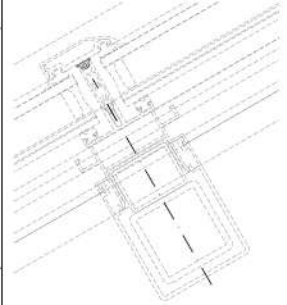
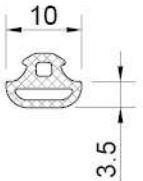
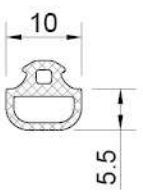
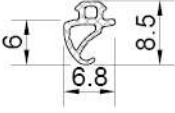
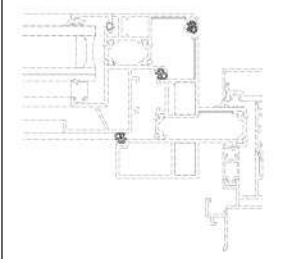
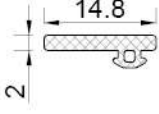
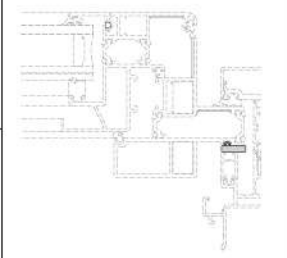
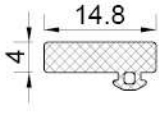
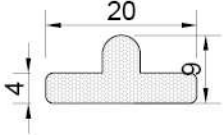
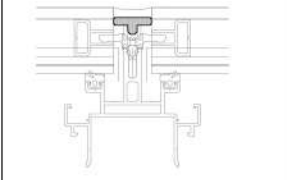
Profil değerleri teoriktir. Ağırlık olarak teslimde yapılan tartım geçerlidir. Profil imalatları TS EN 12020-02 ve TS EN 755-9 toleransı, Moment değerleri EN 14024'e göre hesaplanmıştır.
Profile values are theoretical pre-shipment weight will be valid. The tolerances of Profile manufacturing are calculated according to EN 12020-2 and TS EN 755-9; moment values are calculated according to EN 14024.

Kod Code	Şekil Drawing	Tanım Description	Teorik Ağırlık Theoretical Weight gr / m	Paket Ağırlığı Package Weight Kg / Package	Paket Metrajı In one Package Metre / Package	Kullanım Yeri Application
FC.50.620		baskı profil fitili Glazing gasket	85 gr/m	15 kg	173 m	
LS55502		epdm cam iç fitil glazing gasket inside	50 gr/m	15 kg	300 m	
LS55503		epdm cam iç fitil glazing gasket inside	70 gr/m	15 kg	210 m	
LS55504		epdm cam iç fitil glazing gasket inside	86 gr/m	15 kg	171 m	
W55.511		epdm fitil epdm gasket	16 gr/m	10 kg	609 m	

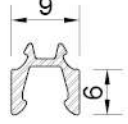
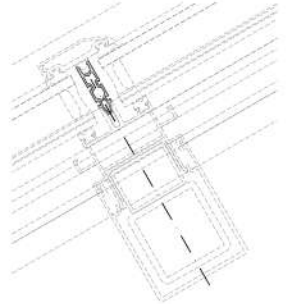
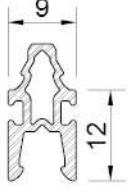
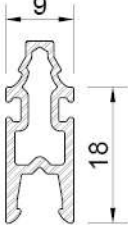
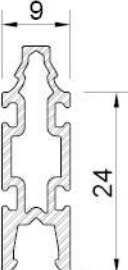
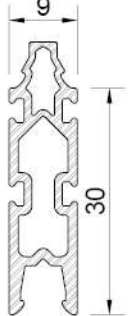
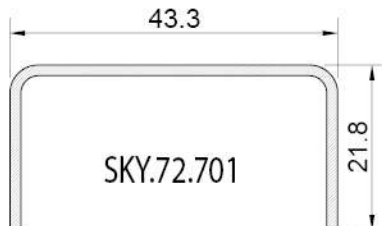
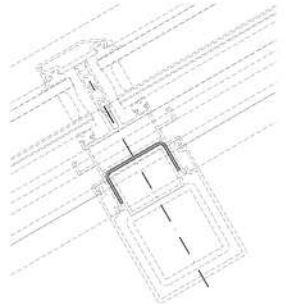
Profil değerleri teoriktir. Ağırlık olarak teslimde yapılan tartım geçerlidir. Profil imalatları TS EN 12020-02 ve TS EN 755-9 toleransı, Moment değerleri EN 14024'e göre hesaplanmıştır.

Profile values are theoretical pre-shipment weight will be valid. The tolerances of Profile manufacturing are calculated according to EN 12020-2 and TS EN 755-9; moment values are calculated according to EN 14024.

SKY 72 IŞIKLIK SİSTEM / SKYLIGHT SYSTEM
ÜRÜN TEKNİK ÖZELLİKLERİ / PRODUCTS TECHNICAL FEATURES

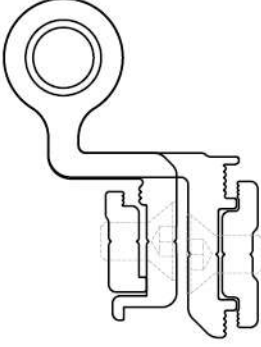
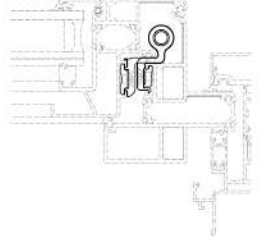

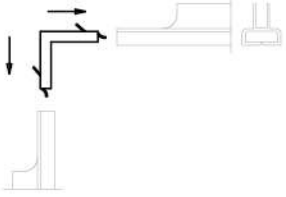
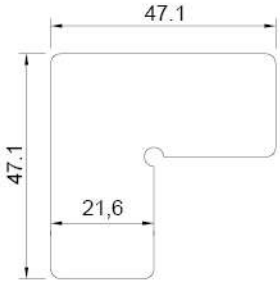
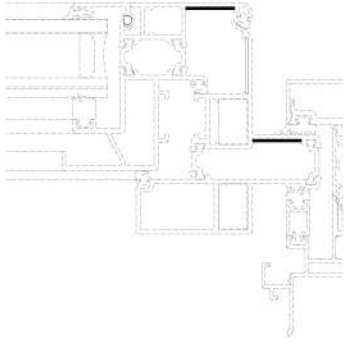
Kod Code	Şekil Drawing	Tanım Description	Teorik Ağırlık Theoretical Weight gr / m	Paket Ağırlığı Package Weight Kg / Package	Paket Metrajı In one Package Metre / Package	Kullanım Yeri Application
FC.50.630		taşıyıcı ön fitili Mullion-transom gasket front	36 gr/m	15 kg	409 m	
FC.50.631		taşıyıcı ön fitili Mullion-transom gasket front	49 gr/m	15 kg	301 m	
FC.50.632		taşıyıcı ön fitili Mullion-transom gasket front	54 gr/m	15 kg	273 m	
W55.501		epdm cam iç fitil glazing gasket inside	25 gr/m	15 kg	590 m	
W55.512		kaset iç fitil frame gasket inside	47 gr/m	15 kg	313 m	
W55.513		kaset iç fitil frame gasket inside	88 gr/m	15 kg	168 m	
FC.50.633		polietilen dolgu	--	--	--	

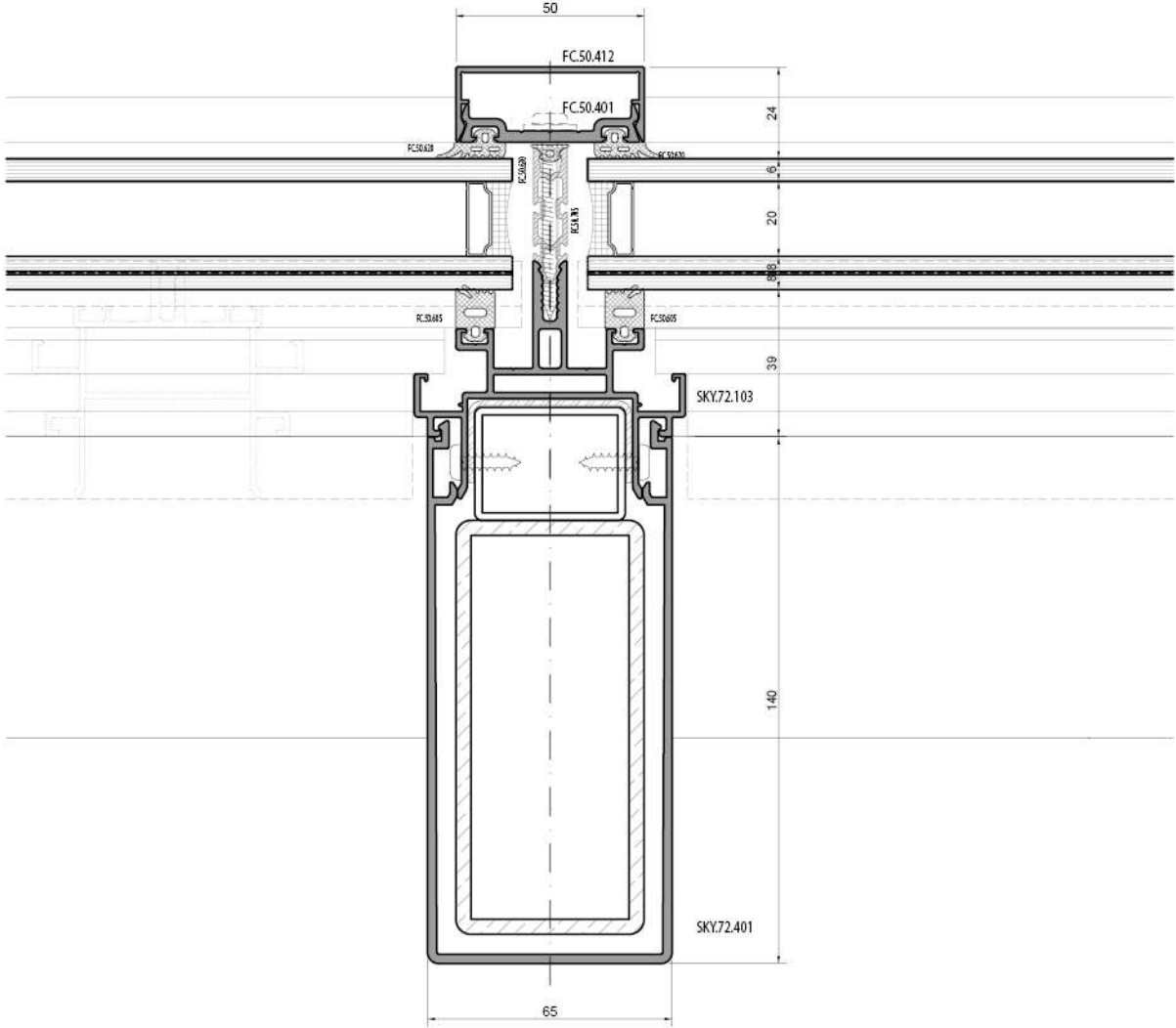
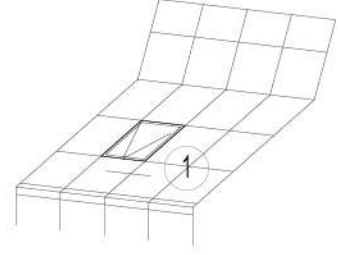
Profil değerleri teoriktir. Ağırlık olarak teslimde yapılan tartım geçerlidir. Profil imalatları TS EN 12020-02 ve TS EN 755-9 toleransı, Moment değerleri EN 14024'e göre hesaplanmıştır.
 Profile values are theoretical pre-shipment weight will be valid. The tolerances of Profile manufacturing are calculated according to EN 12020-2 and TS EN 755-9; moment values are calculated according to EN 14024.

Kod Code	Şekil Drawing	Tanım Description	Paket Metraji In one Package Metre / Package	Kullanım Yeri Application
FC.50.701		taşıyıcı ön izolasyon (pvc) <i>mullion or transom front insulation (pvc)</i>	6.0 m	
FC.50.702		taşıyıcı ön izolasyon (pvc) <i>mullion or transom front insulation (pvc)</i>	6.0 m	
FC.50.703		taşıyıcı ön izolasyon (pvc) <i>mullion or transom front insulation (pvc)</i>	6.0 m	
FC.50.704		taşıyıcı ön izolasyon (pvc) <i>mullion or transom front insulation (pvc)</i>	6.0 m	
FC.50.705		taşıyıcı ön izolasyon (pvc) <i>mullion or transom front insulation (pvc)</i>	6.0 m	
		çelik üzeri izolasyon (pvc) <i>steel insulation (pvc)</i>		

Profil değerleri teoriktir. Ağırlık olarak teslimde yapılan tartım geçerlidir. Profil imalatları TS EN 12020-02 ve TS EN 755-9 toleransı, Moment değerleri EN 14024'e göre hesaplanmıştır.

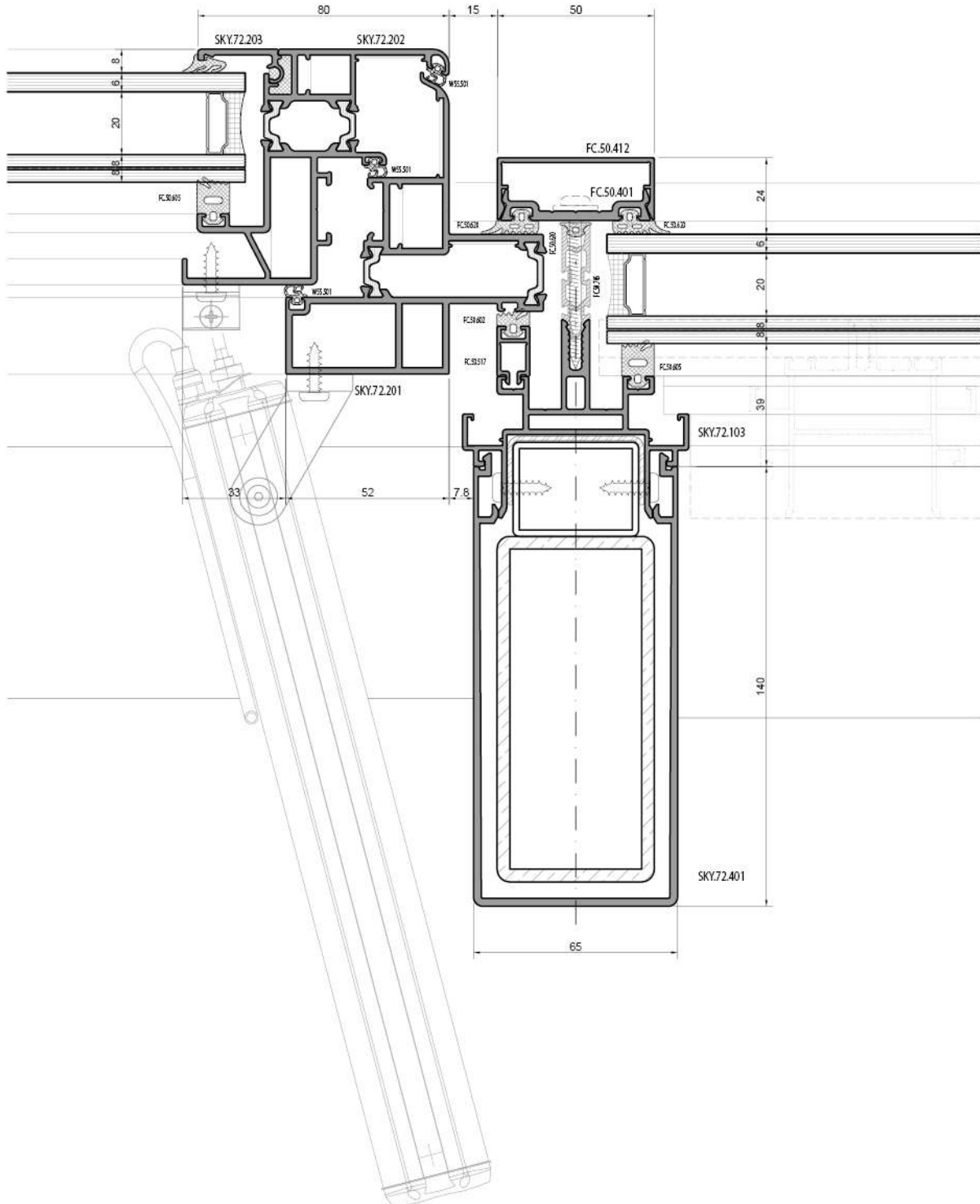
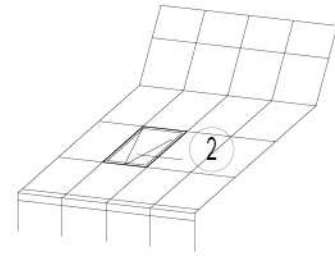
Profile values are theoretical pre-shipment weight will be valid. The tolerances of Profile manufacturing are calculated according to EN 12020-2 and TS EN 755-9; moment values are calculated according to EN 14024.

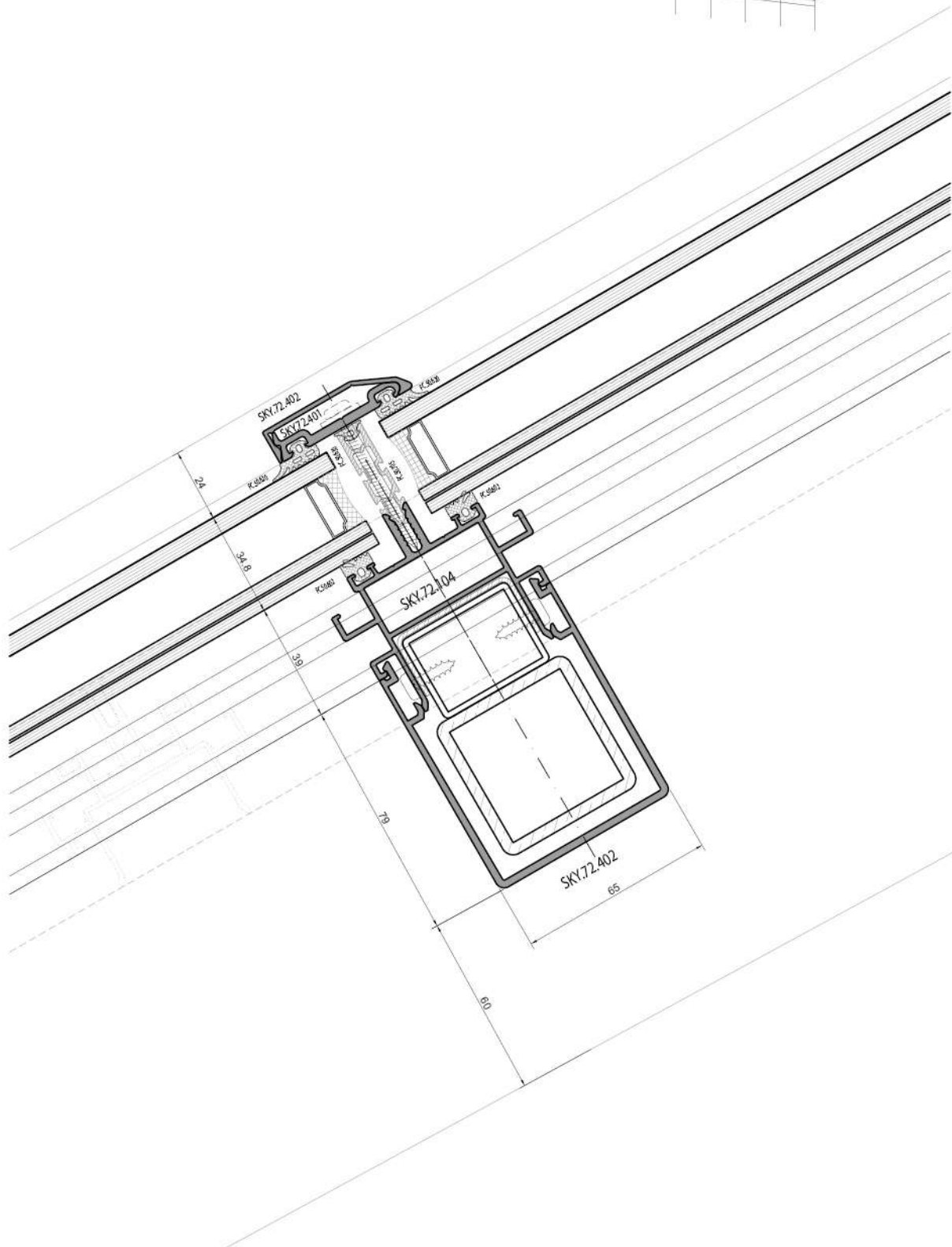
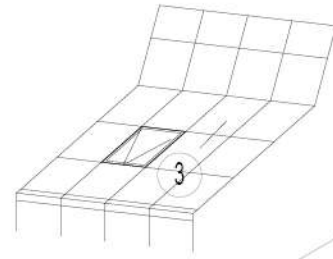
Kod Code	Şekil Drawing	Tanım Description	Paket Metraji In one Package Metre / Package	Kullanım Yeri Application
W55.770-1	 <p>naturel eloksallı (mat anodized)</p>		50 pcs/pk	
FC.50.770		profil köşe bağlantı corner connect profile	40 pcs/pk	
LS55617	 <p>47.1 47.1 21.6</p>	köşe onbaşı corner cleat	200 pcs/pk	



SKY 72 IŞIKLIK SİSTEM / SKYLIGHT SYSTEM

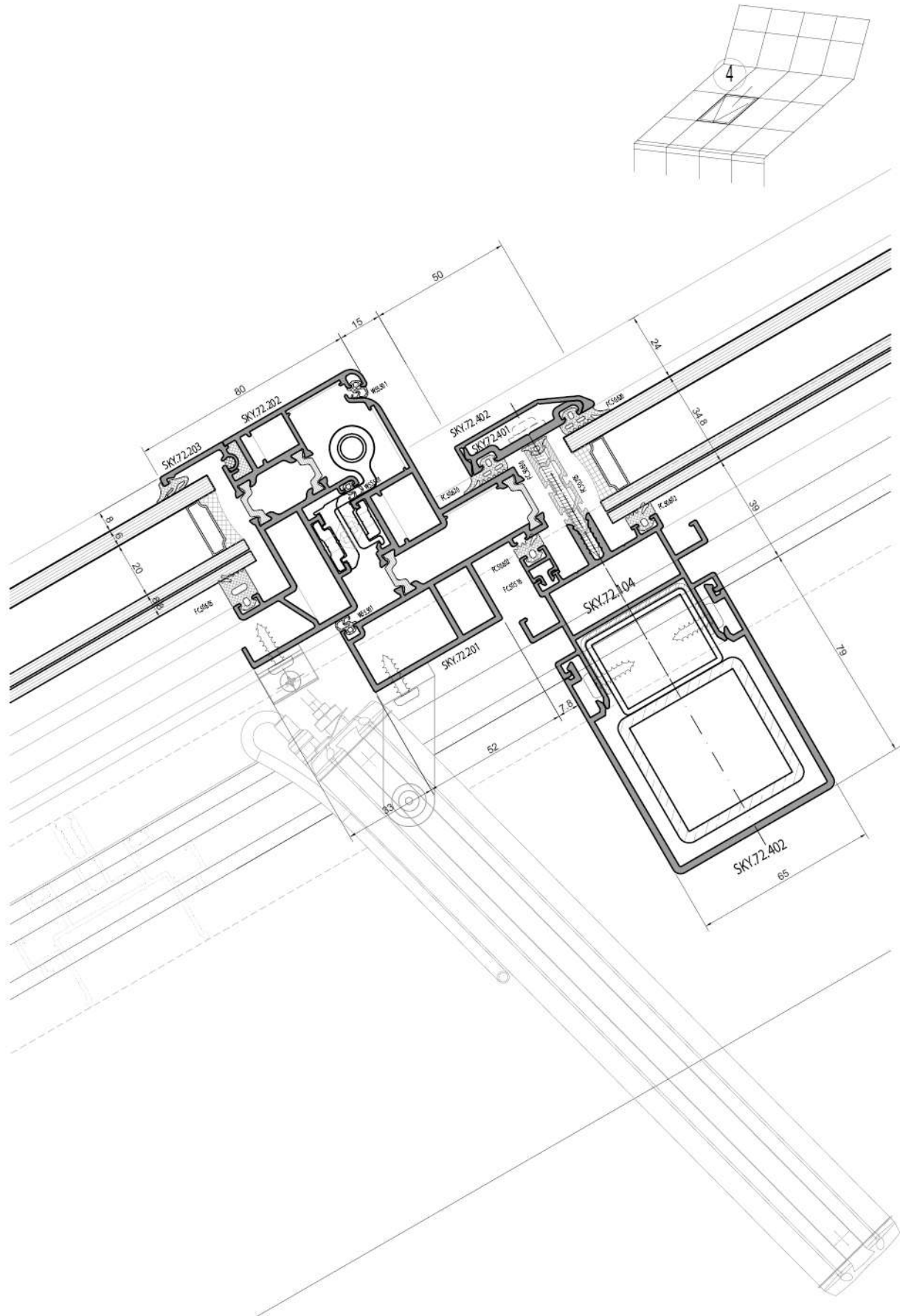
YATAY DETAY / HORIZONTAL DETAIL

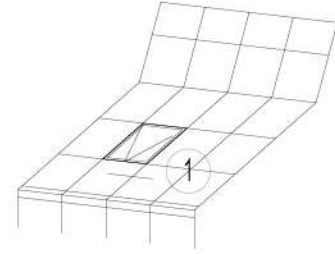




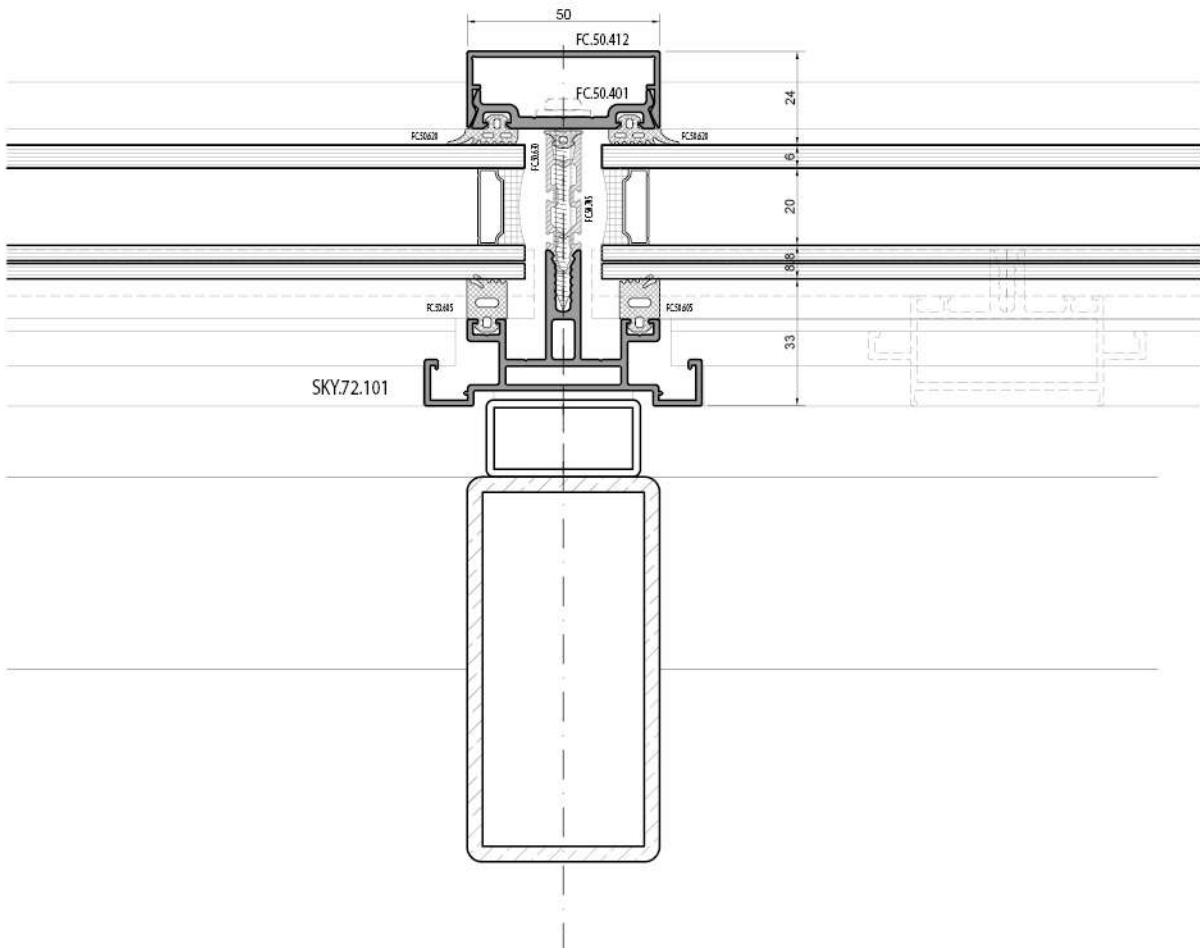
SKY 72 IŞIKLIK SİSTEM / SKYLIGHT SYSTEM

DÜŞEY DETAY / VERTICAL DETAIL





ALTERNATIF

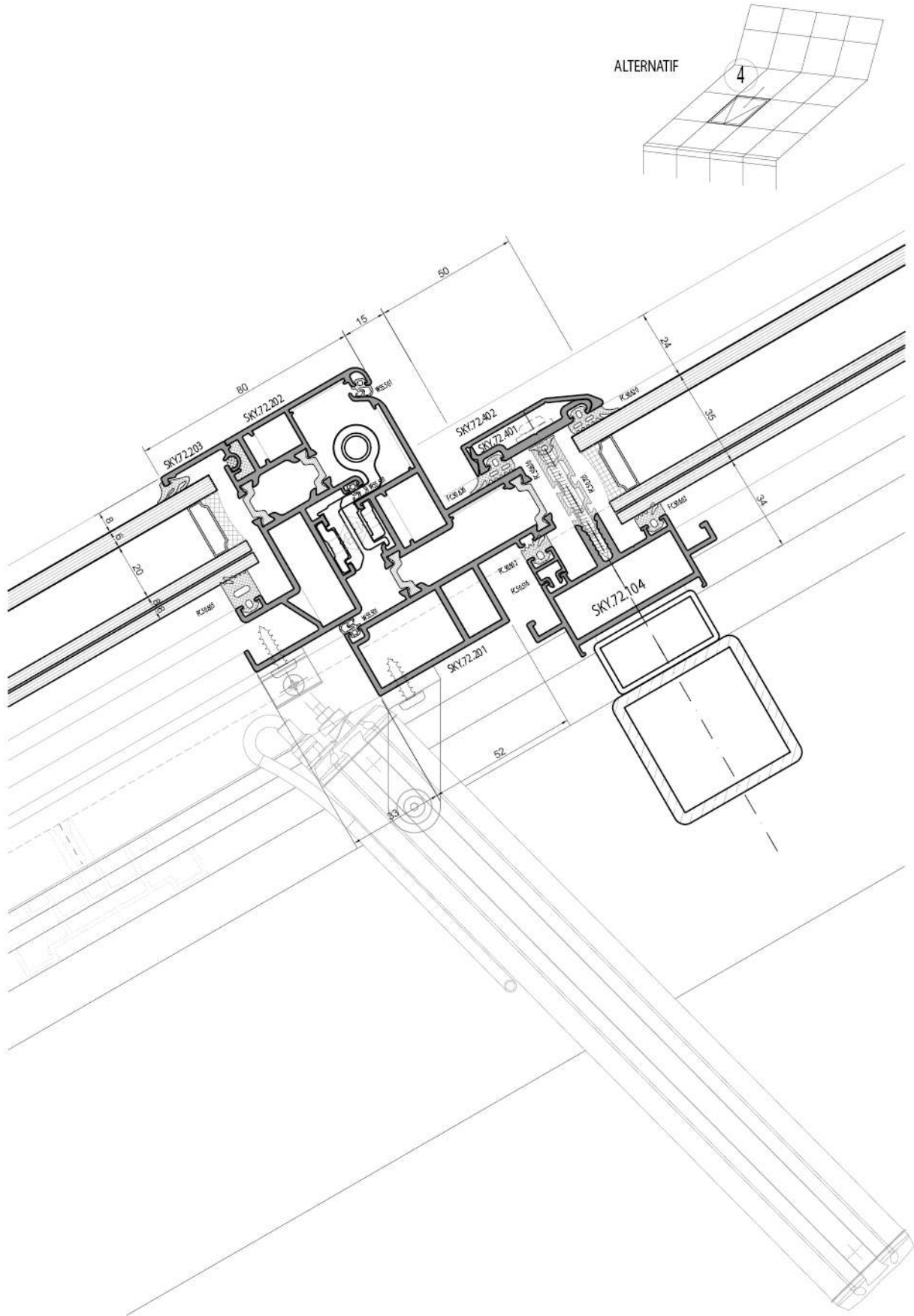


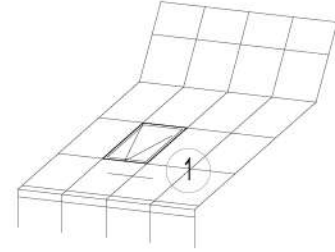
SKY 72 IŞIKLIK SİSTEM / SKYLIGHT SYSTEM

YATAY DETAY / HORIZONTAL DETAIL

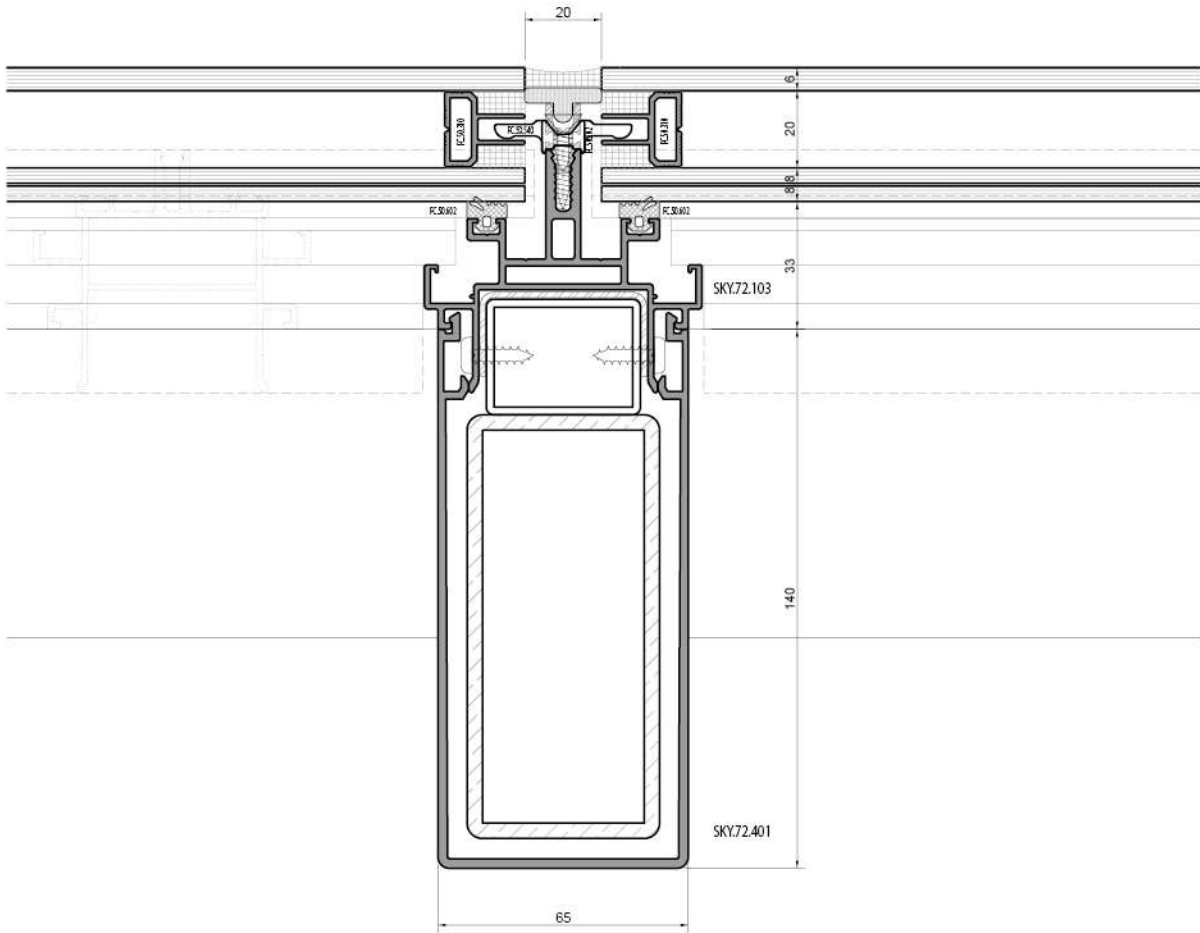
ALTERNATIF

4

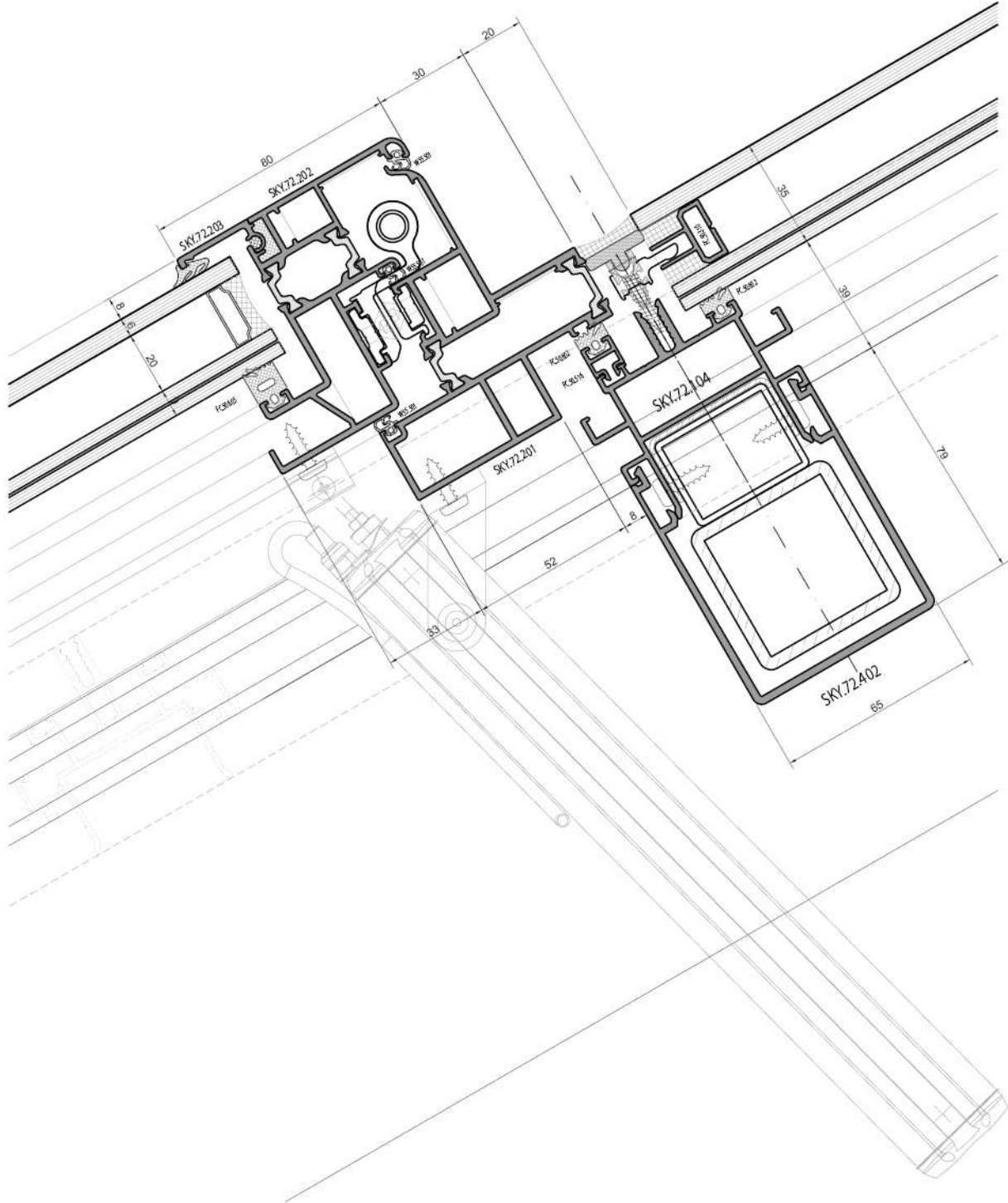
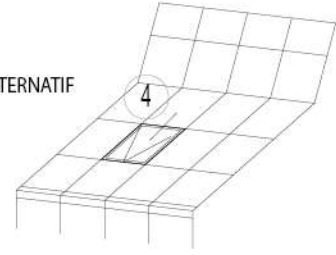


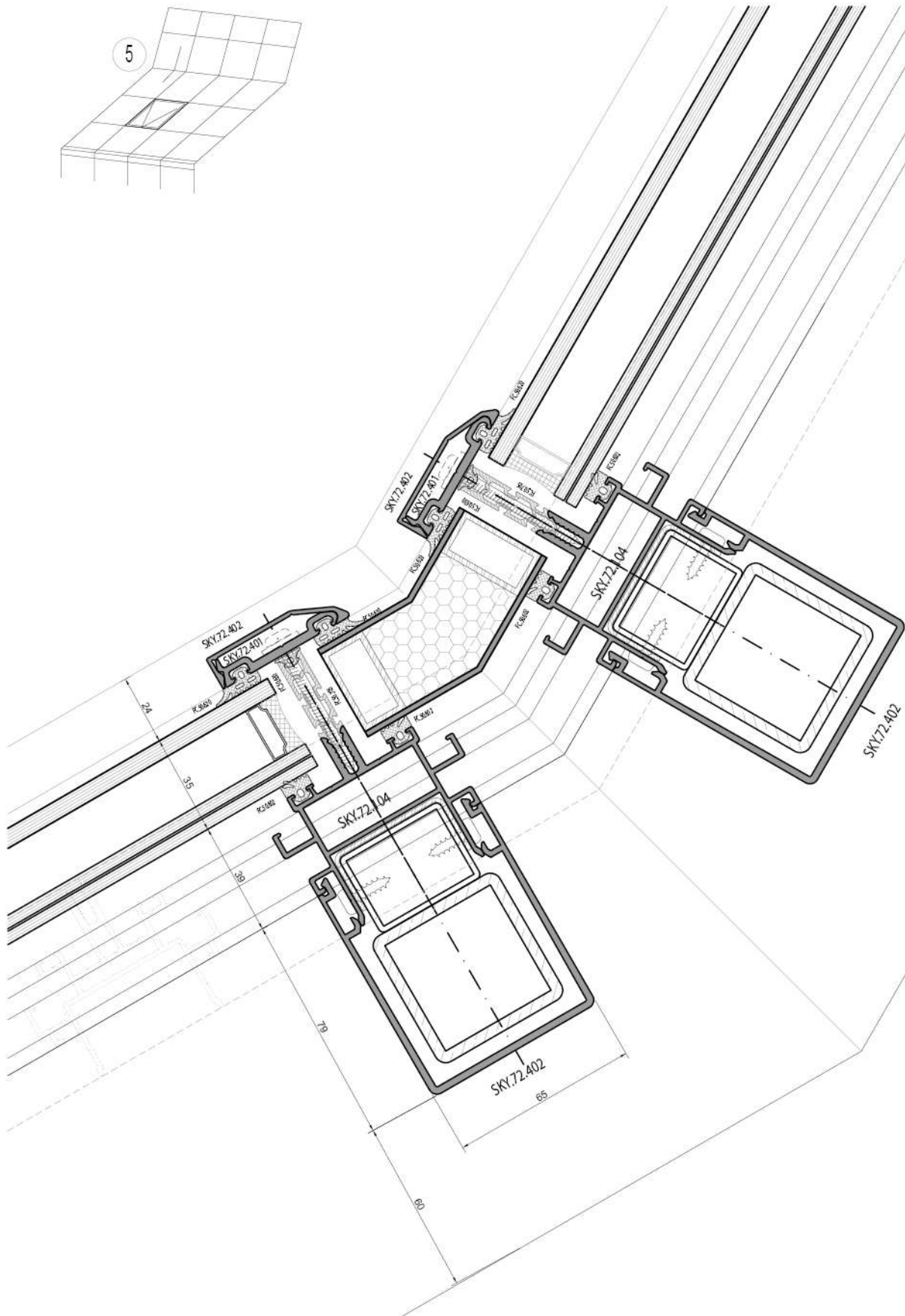


ALTERNATIF

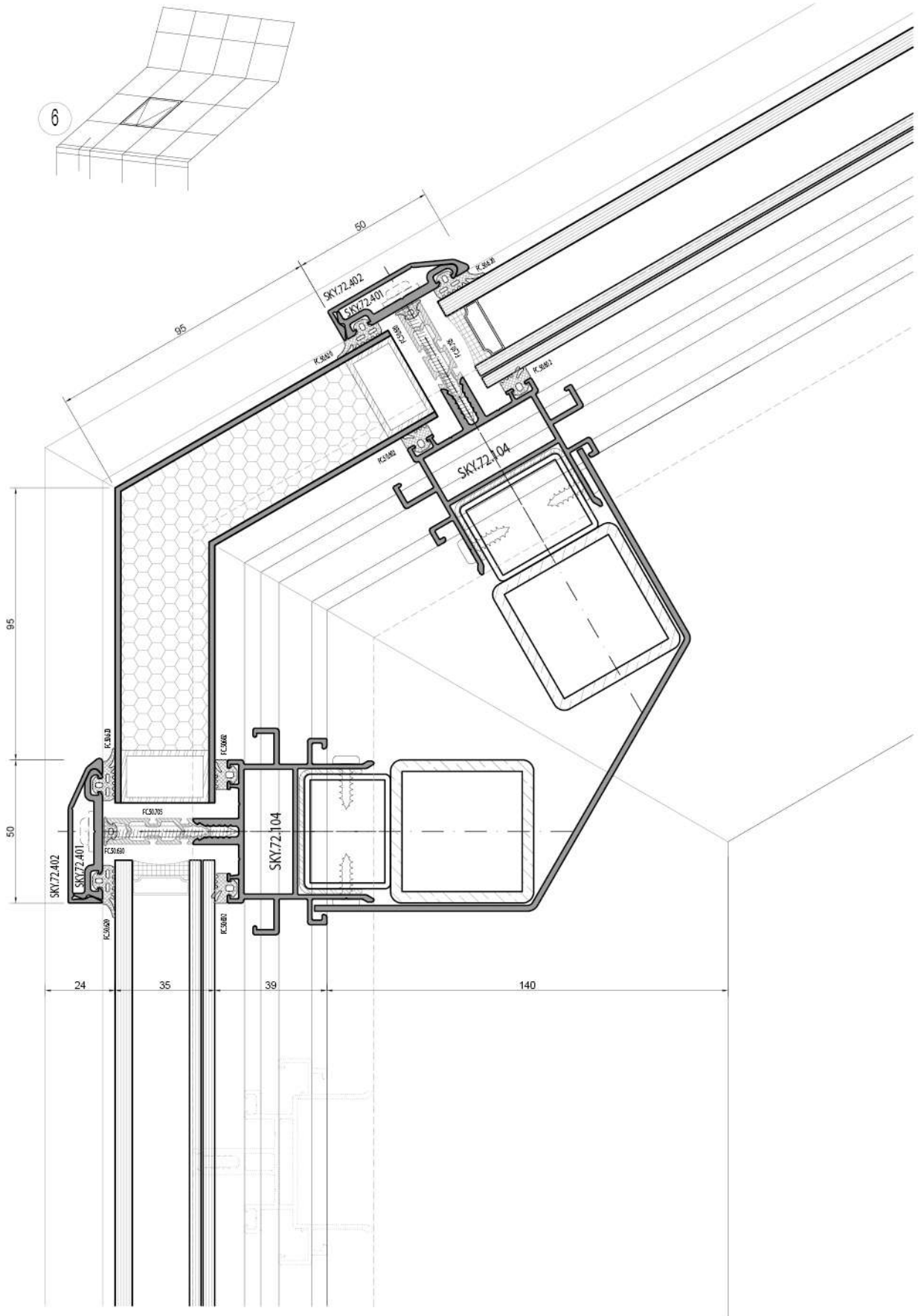


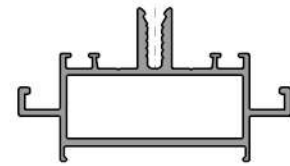
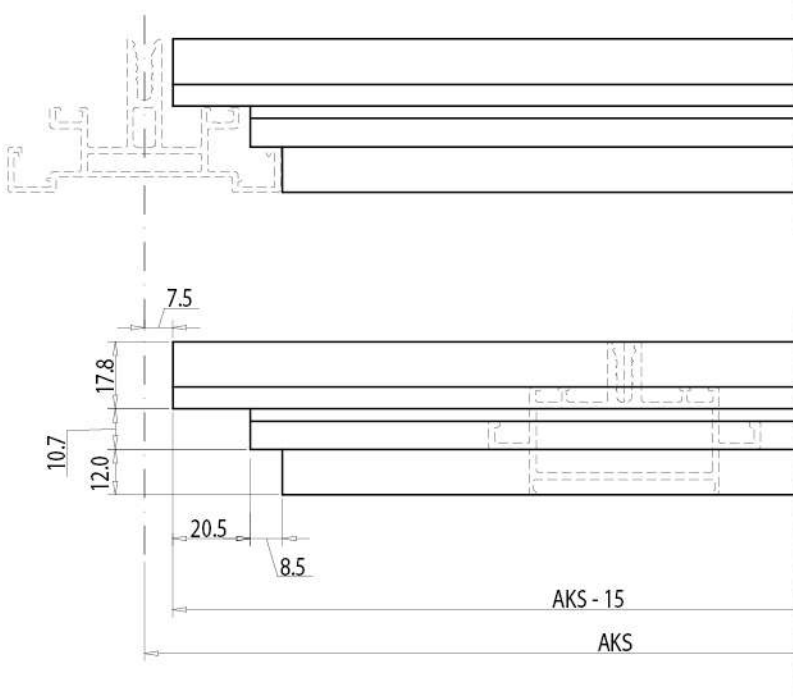
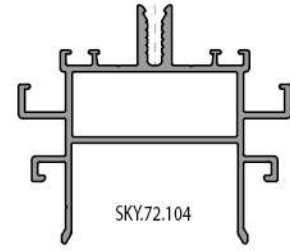
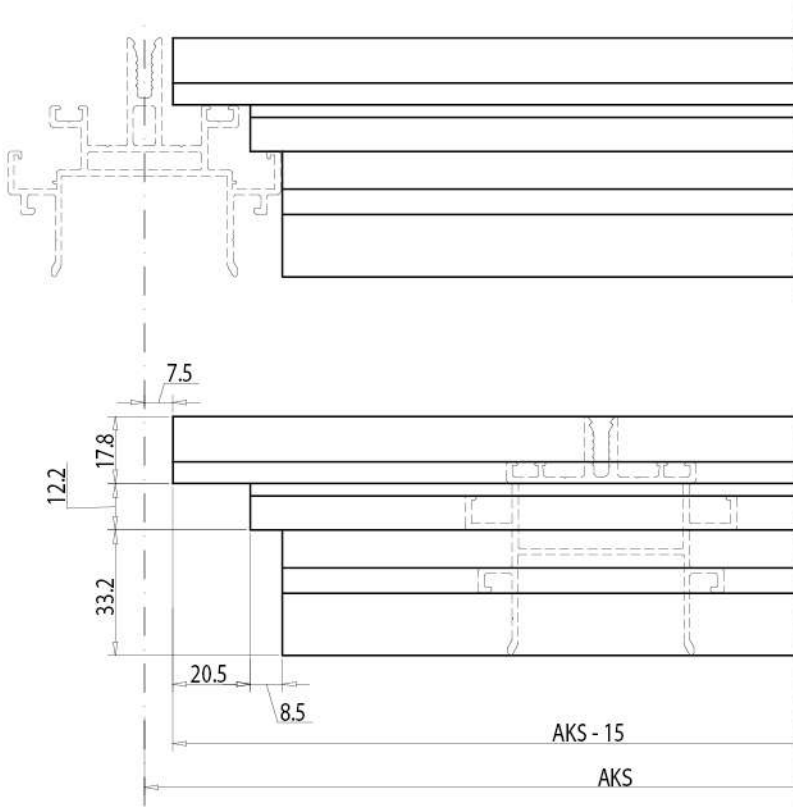
ALTERNATIF

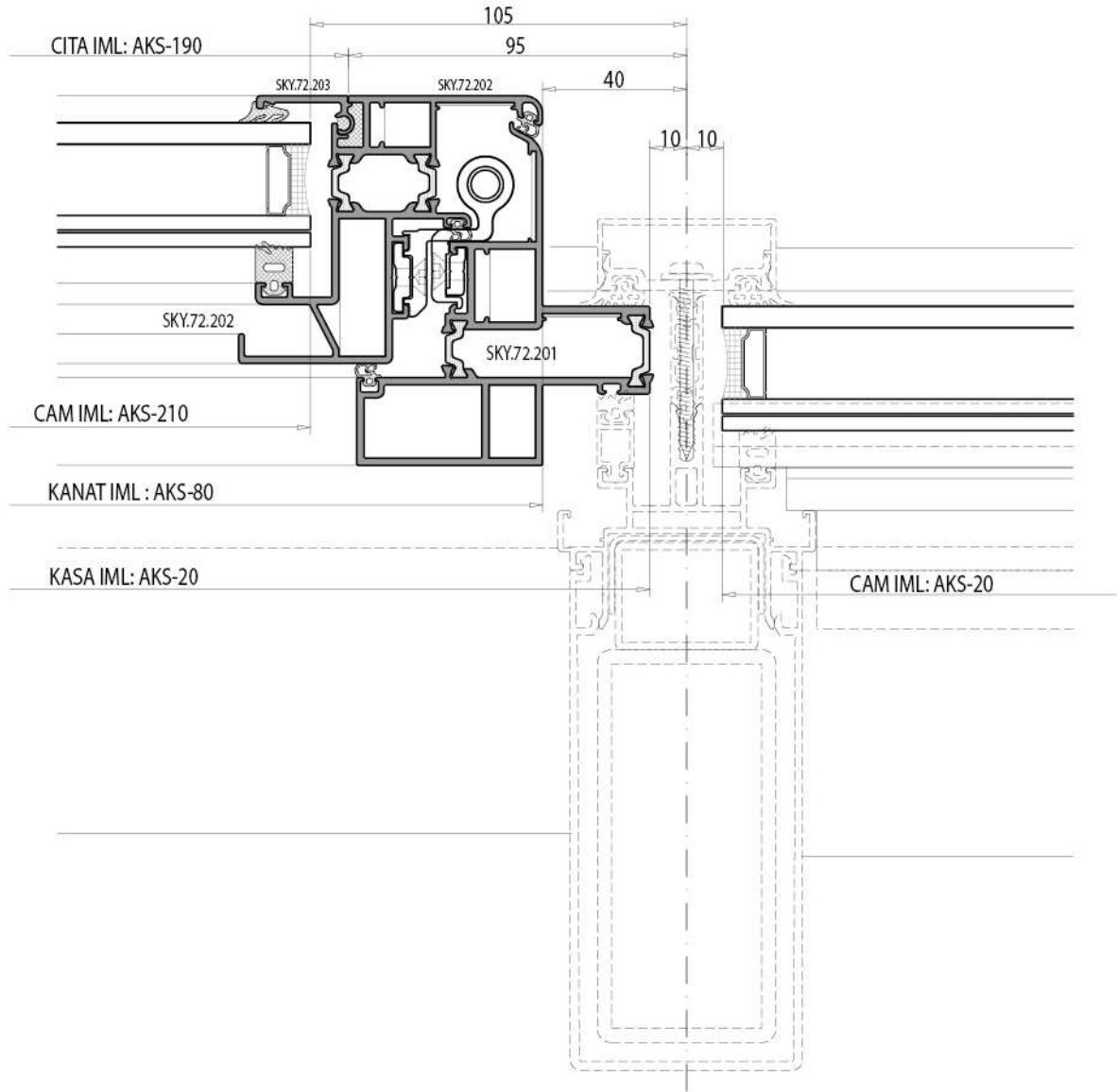




SKY 72 IŞIKLIK SİSTEM / SKYLIGHT SYSTEM
DÜŞEY AÇILI DETAY / VERTICAL ANGLE DETAIL









ALUMINANCE[®]
ALUMINIUM SYSTEMS

Hacı Sabancı Organize Sanayi Bölgesi Oğuz Kağan Köksal Caddesi No: 5
SARIÇAM / ADANA / TÜRKİYE Tel: +90 322 394 35 02 Fax: +90 322 394 30 48
E-Mail : zahit@zahit.com.tr www.zahit.com.tr



zahit[®]
ALÜMİNYUM