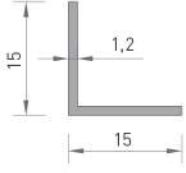


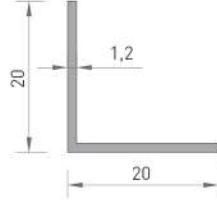
# MUHTELİF PROFİLLER

## MUHTELİF PROFİLLER / MISCELLANEOUS PROFILES

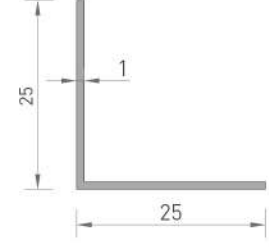
KÖŞEBENT PROFİLLERİ / CORNERPIECE PROFILES	02
KUTU PROFİLLERİ / BOX PROFILES	06
"U" PROFİLLERİ / "U" PROFILES	16
"T" PERVAZ PROFİLLERİ / "T" DECORATIVE PANEL PROFILES	17
KÖŞEBENT PROFİLLERİ / CORNER PROFILES	19
YARDIMCI PROFİLLER / AUXILIARY PROFILES	20
SİNEKLİK PROFİLLERİ / FLYNET PROFILES	23
SÜRME - STOR SİNEKLİK PROFİLLERİ / SLIDING ROLLER FLYNET PROFILES	25
DUŞKABİN PROFİLLERİ / SHOWER CABIN PROFILES	26
PANJUR PROFİLLERİ / SHOWER CABIN PROFILES	37
KAYAR KAPI PROFİLLERİ / SLIDING DOOR PROFILES	40
POLİKARBON PROFİLLERİ / POLYCARBONATE PROFILES	41
AHŞAP DOĞRAMA PROFİLLERİ / WOOD JOINERY PROFILES	42
CAM KANALLI KORKULUK SİSTEM PROFİLLERİ / RAILING SYSTEM PROFILES	54
İÇ BÖLME SÜPÜRGELİK PROFİLLERİ / SEPERATOR / SKIRTING PROFILES	56
HALI PROFİLLERİ / CARPET PROFILES	58
SERAMİK PROFİLLERİ / SERAMIC PROFILES	59
DEKORATİF PROFİLLERİ / DECORATIVE PROFILES	60
PVC KAPI / PENCERE PROFİLLERİ / PVC DOOR AND WINDOW PROFILES	61
KÜPEŞTE PROFİLLERİ / BALLUSTRADE PROFILES	64
MOBİLYA PROFİLLERİ / FURNITURE PROFILES	79
TENTE PROFİLLERİ / TENT PROFILES	86
MENFEZ PROFİLLERİ / CULVERT PROFILES	87
REKLAM PROFİLLERİ / ADVERTORIAL PROFILES	90
SOĞUTUCU PROFİLLERİ / COOLER PROFILES	92
SANAYİ PROFİLLERİ / INDUSTRIAL PROFILES	93



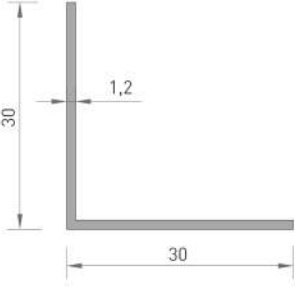
**2262**  
15 x 15 KÖŞEBENT  
0.095 kg/mt



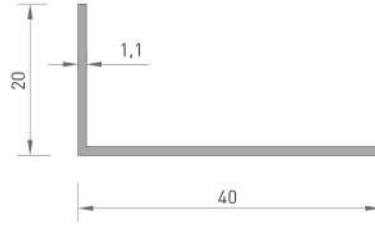
**2163**  
20 x 20 KÖŞEBENT  
0.125 kg/mt



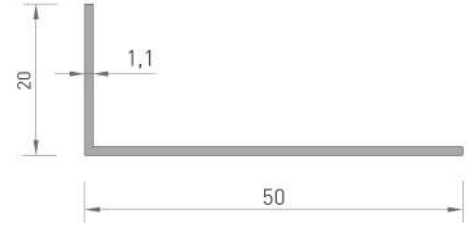
**2162**  
25 x 25 KÖŞEBENT  
0.135 kg/mt



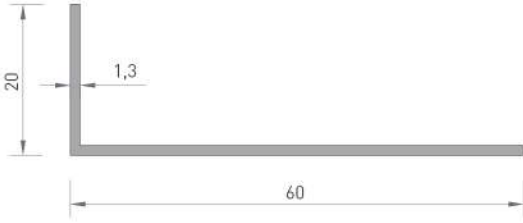
**2161**  
30 x 30 KÖŞEBENT  
0.190 kg/mt



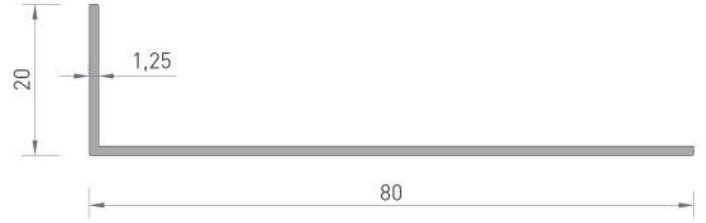
**2261**  
20 x 40 KÖŞEBENT  
0.175 kg/mt



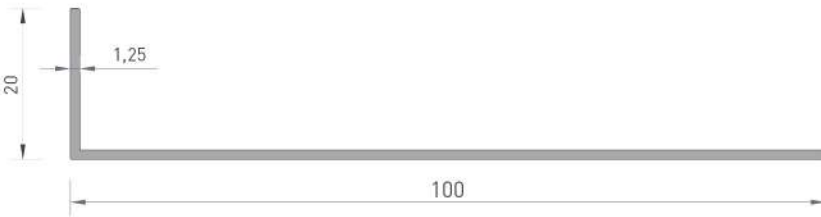
**2165**  
20 x 50 KÖŞEBENT  
0.205 kg/mt



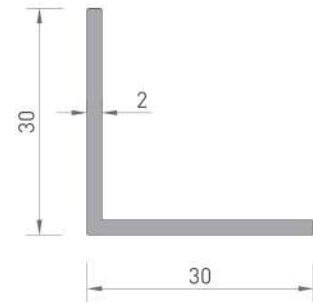
**2259**  
20 x 60 KÖŞEBENT  
0.280 kg/mt



**2419**  
20 x 80 KÖŞEBENT  
0.335 kg/mt



**2417**  
20 x 100 KÖŞEBENT  
0.405 kg/mt

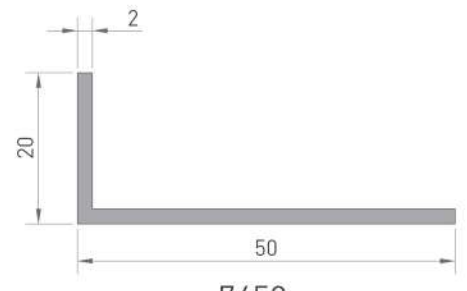
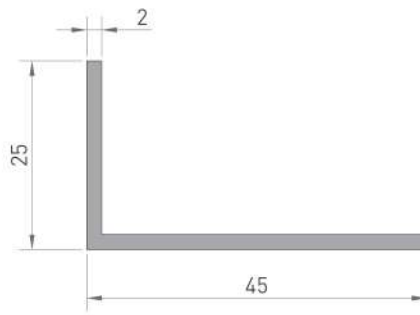
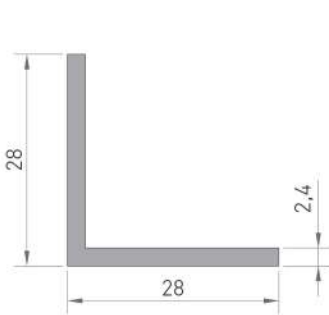
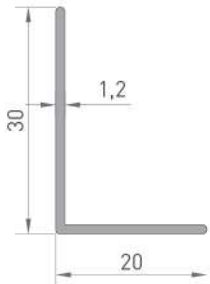
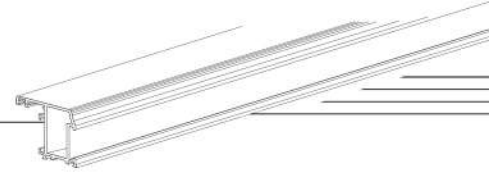


**2811**  
30 x 30 KÖŞEBENT  
0.315 kg/mt

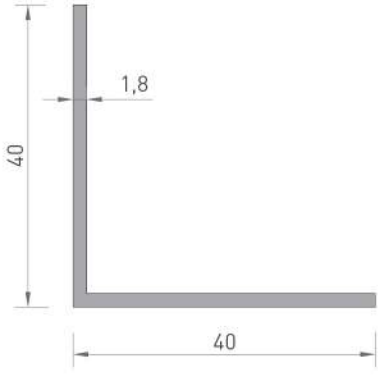
\* Belirtilen ağırlıklar Pres Profil için teorik kilogramlardır.  
\* Boyalı Profillerde ağırlığa % 5 ilave edilmesi gereklidir.

# KÖŞEBENT PROFİLLERİ

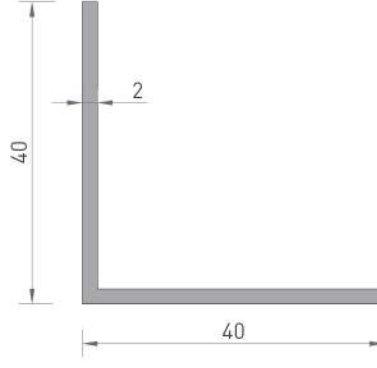
## CORNERPIECE PROFILES



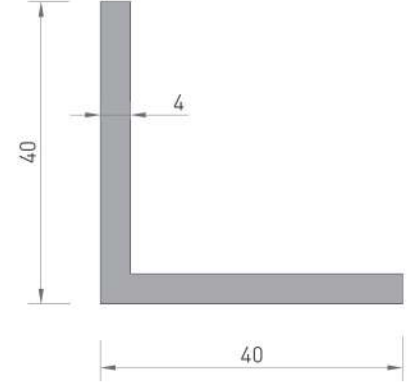
\* Belirtilen ağırlıklar Pres Profil için teorik kilogramlardır.  
\* Boyalı Profillerde ağırlığa % 5 ilave edilmesi gereklidir.



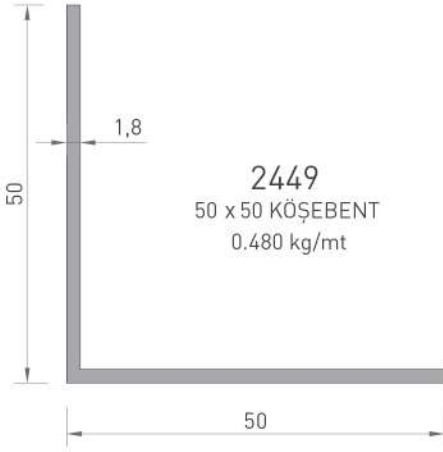
**2448**  
40 x 40 KÖŞEBENT  
0.380 kg/mt



**3253**  
40 x 40 KÖŞEBENT  
0.425 kg/mt



**2164**  
40 x 40 KÖŞEBENT  
0.820 kg/mt



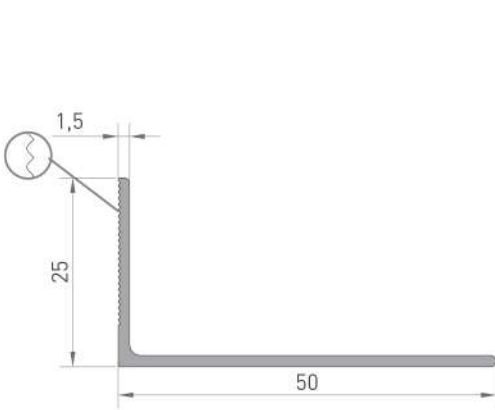
**2449**  
50 x 50 KÖŞEBENT  
0.480 kg/mt



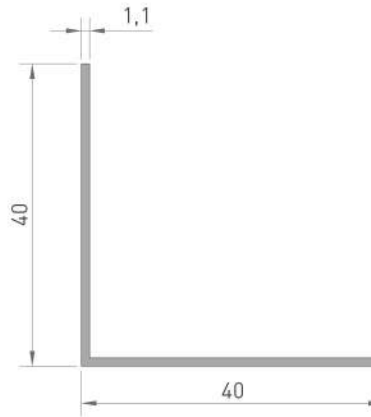
**2418**  
50x80 KÖŞEBENT  
0.865 kg/mt



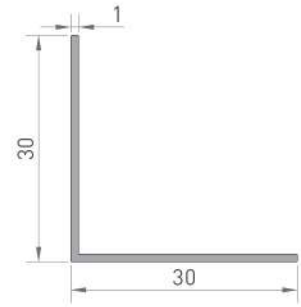
**3160**  
30x70 KÖŞEBENT  
0.790 kg/mt



**7350**  
50 x 25 KÖŞEBENT  
0.295 kg/mt



**7364**  
40x40x1.1 KÖŞEBENT  
0.235 kg/mt



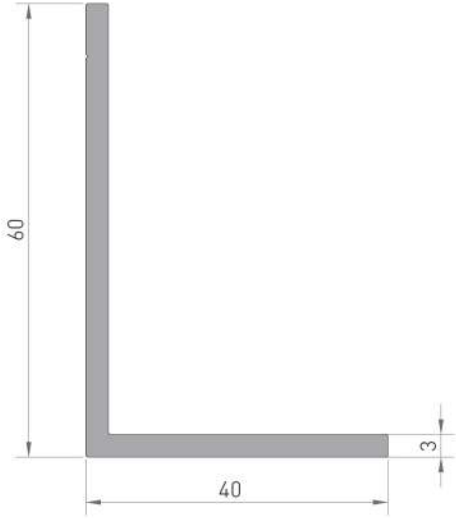
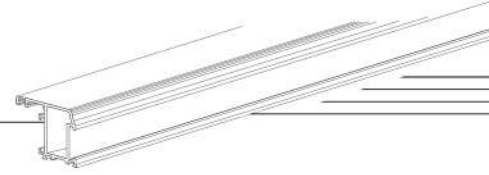
**4952**  
REKLAM PROF.  
0.170 kg / mt

\* Belirtilen ağırlıklar Pres Profil için teorik kilogramlardır.  
\* Boyalı Profillerde ağırlığa % 5 ilave edilmesi gereklidir.

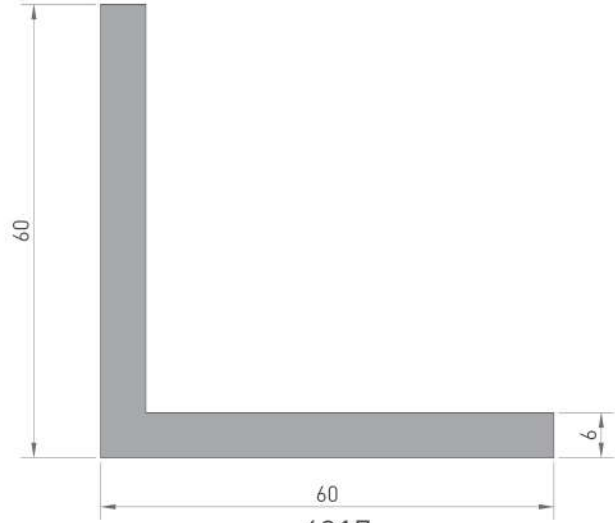
# KÖŞEBENT PROFİLLERİ

## CORNERPIECE PROFILES

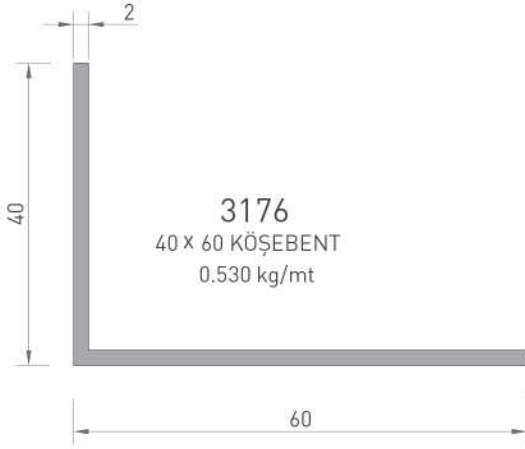
PROFİL KESİT DETAYLARI / PROFILE DETAIL DRAWINGS



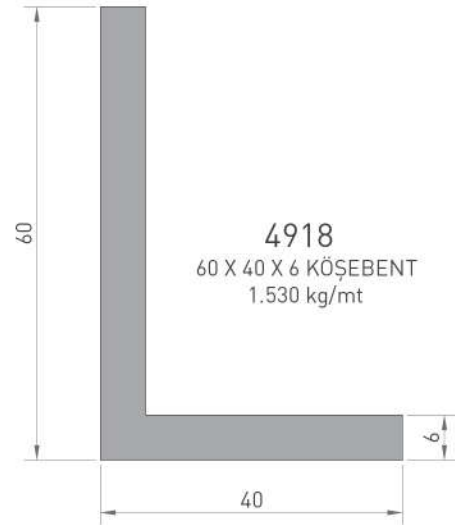
**4534**  
60X40 KÖŞEBENT  
0.795 kg/mt



**4917**  
60 X 60 X 6 KÖŞEBENT  
1.855 kg/mt



**3176**  
40 X 60 KÖŞEBENT  
0.530 kg/mt



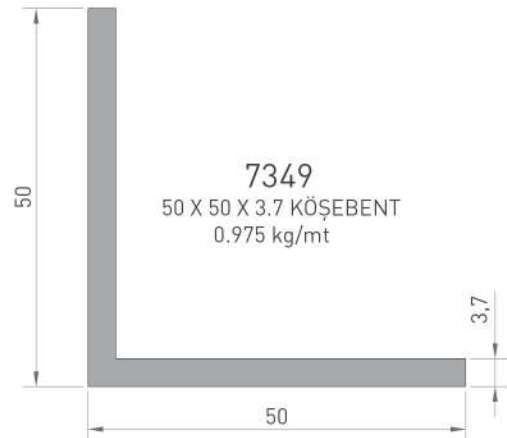
**4918**  
60 X 40 X 6 KÖŞEBENT  
1.530 kg/mt



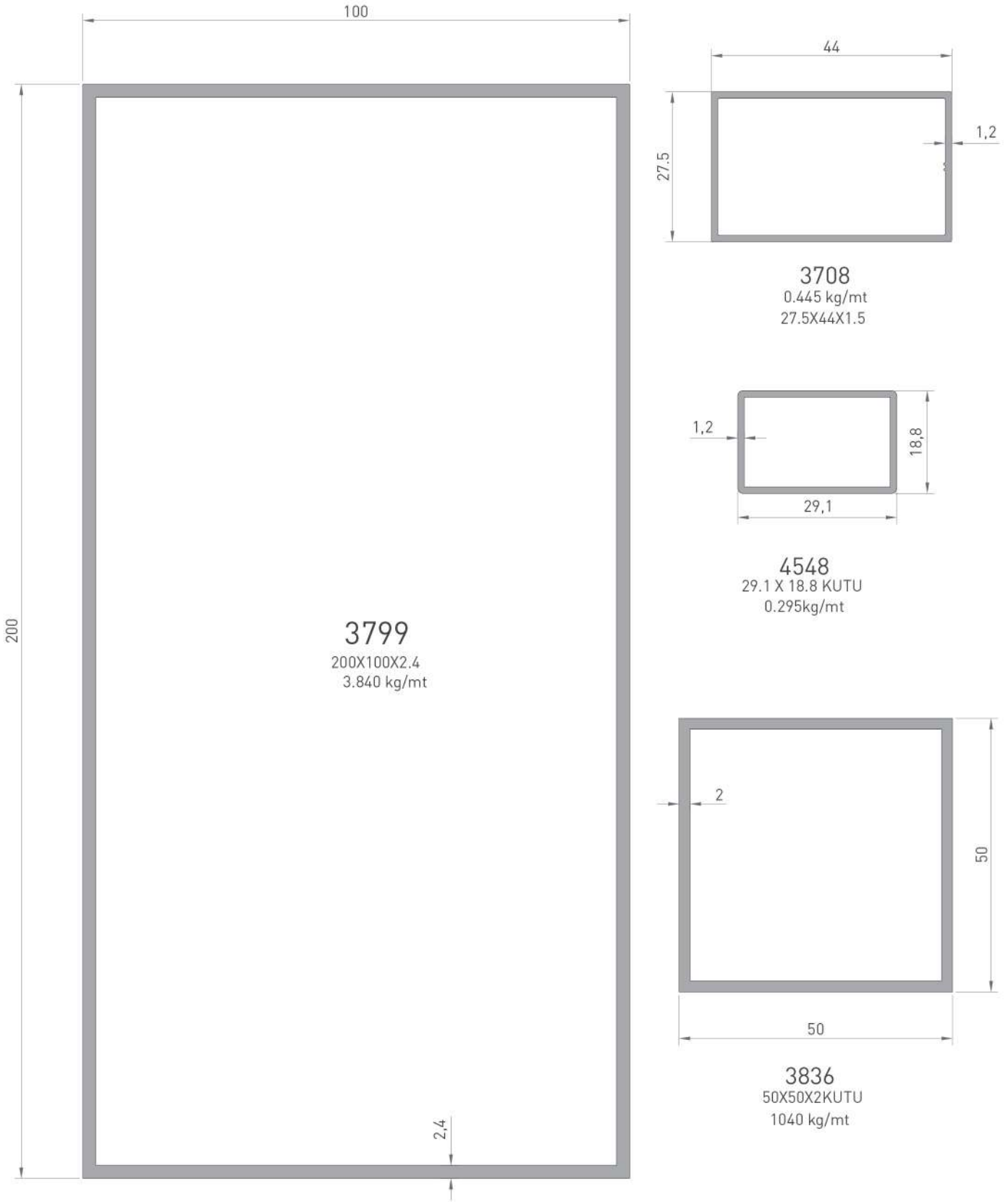
**6159**  
60 X 20 KÖŞEBENT  
0.425 kg/mt



**6158**  
60 X 20 KÖŞEBENT  
0.530 kg/mt



**7349**  
50 X 50 X 3.7 KÖŞEBENT  
0.975 kg/mt

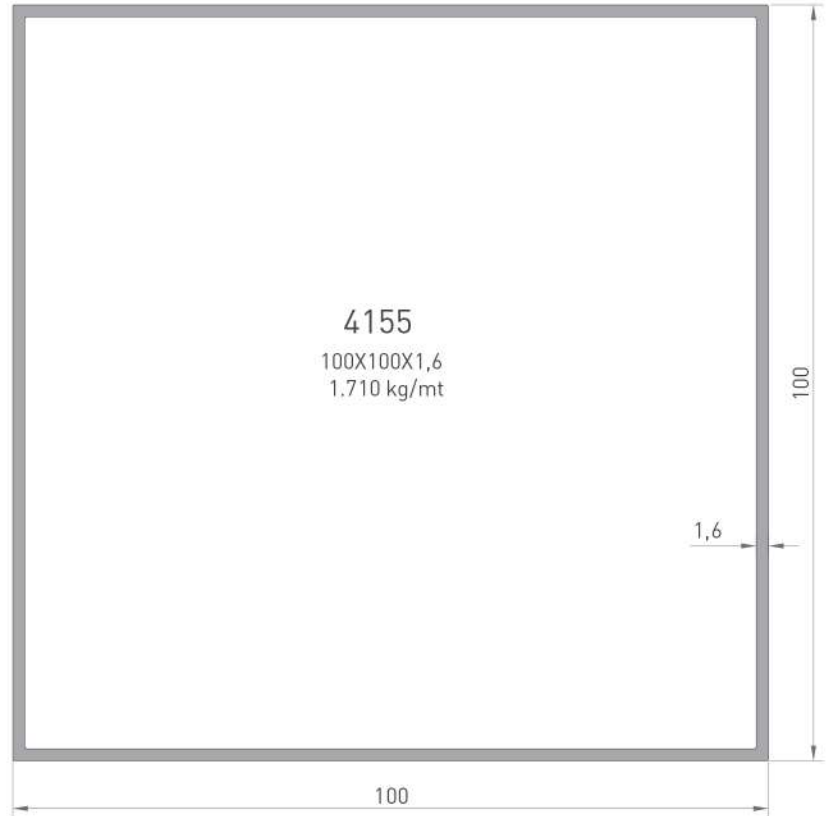
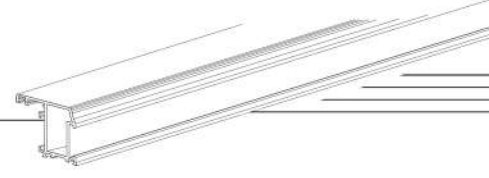


\* Belirtilen ağırlıklar Pres Profil için teorik kilogramlardır.  
\* Boyalı Profillerde ağırlığa % 5 ilave edilmesi gereklidir.

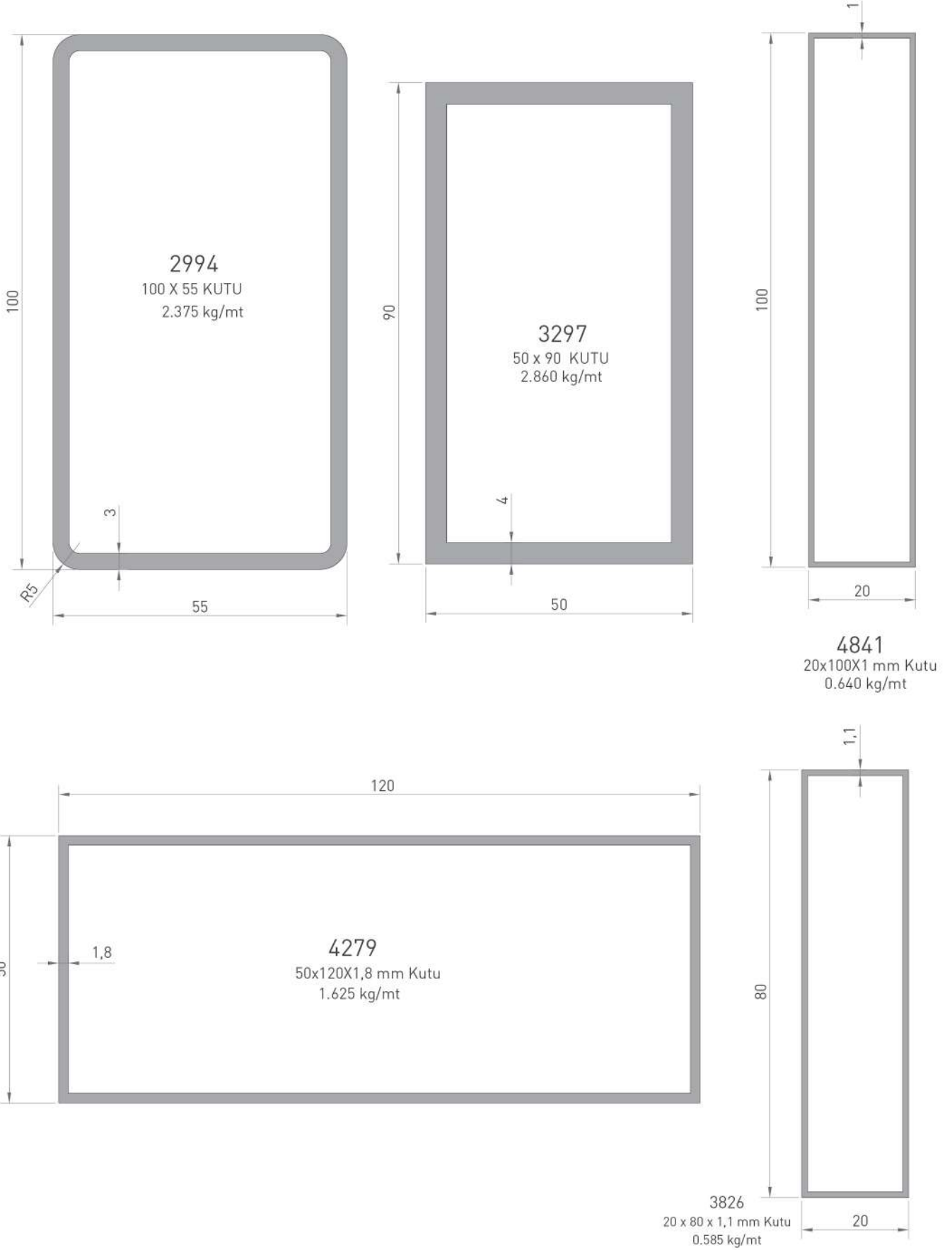
# KUTU PROFİLLERİ

## BOX PROFILES

PROFİL KESİT DETAYLARI / PROFILE DETAIL DRAWINGS



\* Belirtilen ağırlıklar Pres Profil için teorik kilogramlardır.  
\* Boyalı Profillerde ağırlığa % 5 ilave edilmesi gereklidir.



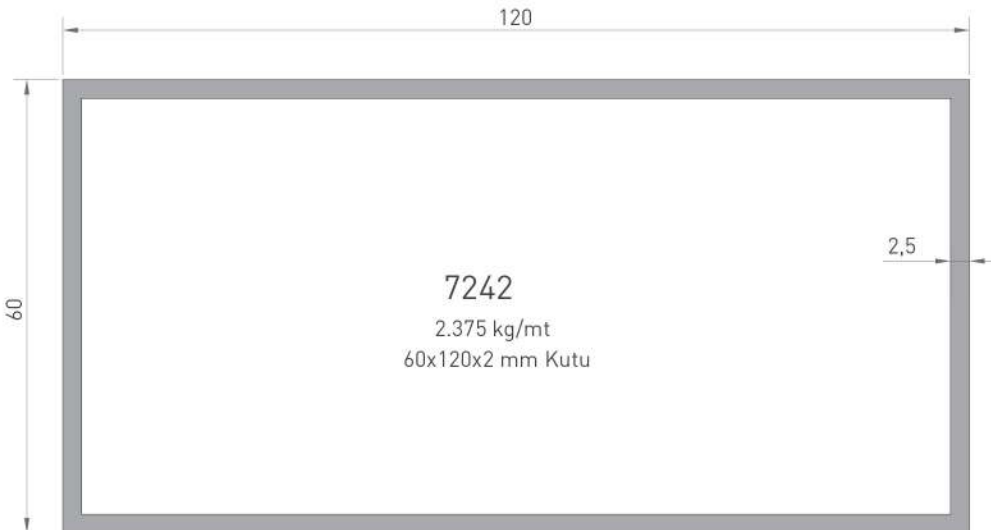
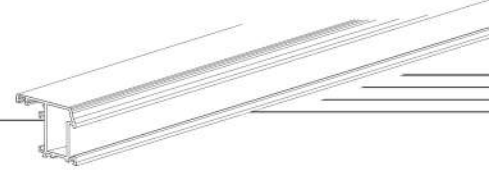
\* Belirtilen ağırlıklar Pres Profil için teorik kilogramlardır.  
\* Boyalı Profillerde ağırlığa % 5 ilave edilmesi gereklidir.



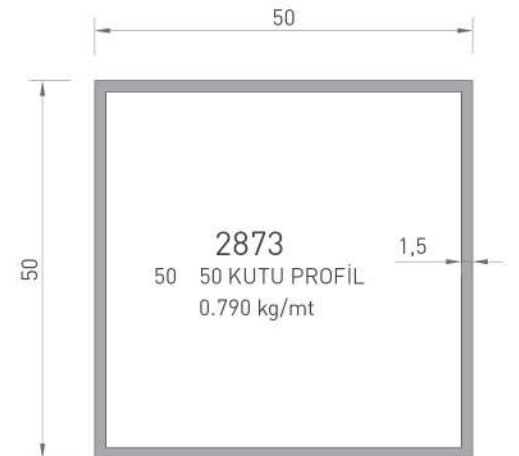
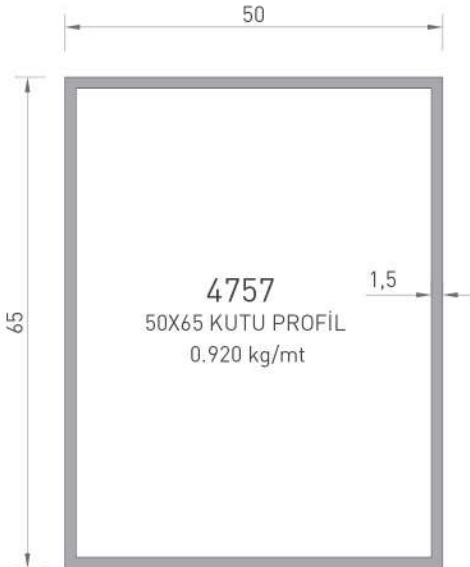
# KUTU PROFİLLERİ

## BOX PROFILES

PROFİL KESİT DETAYLARI / PROFILE DETAIL DRAWINGS



\* Belirtilen ağırlıklar Pres Profil için teorik kilogramlardır.  
\* Boyalı Profillerde ağırlığa % 5 ilave edilmesi gereklidir.

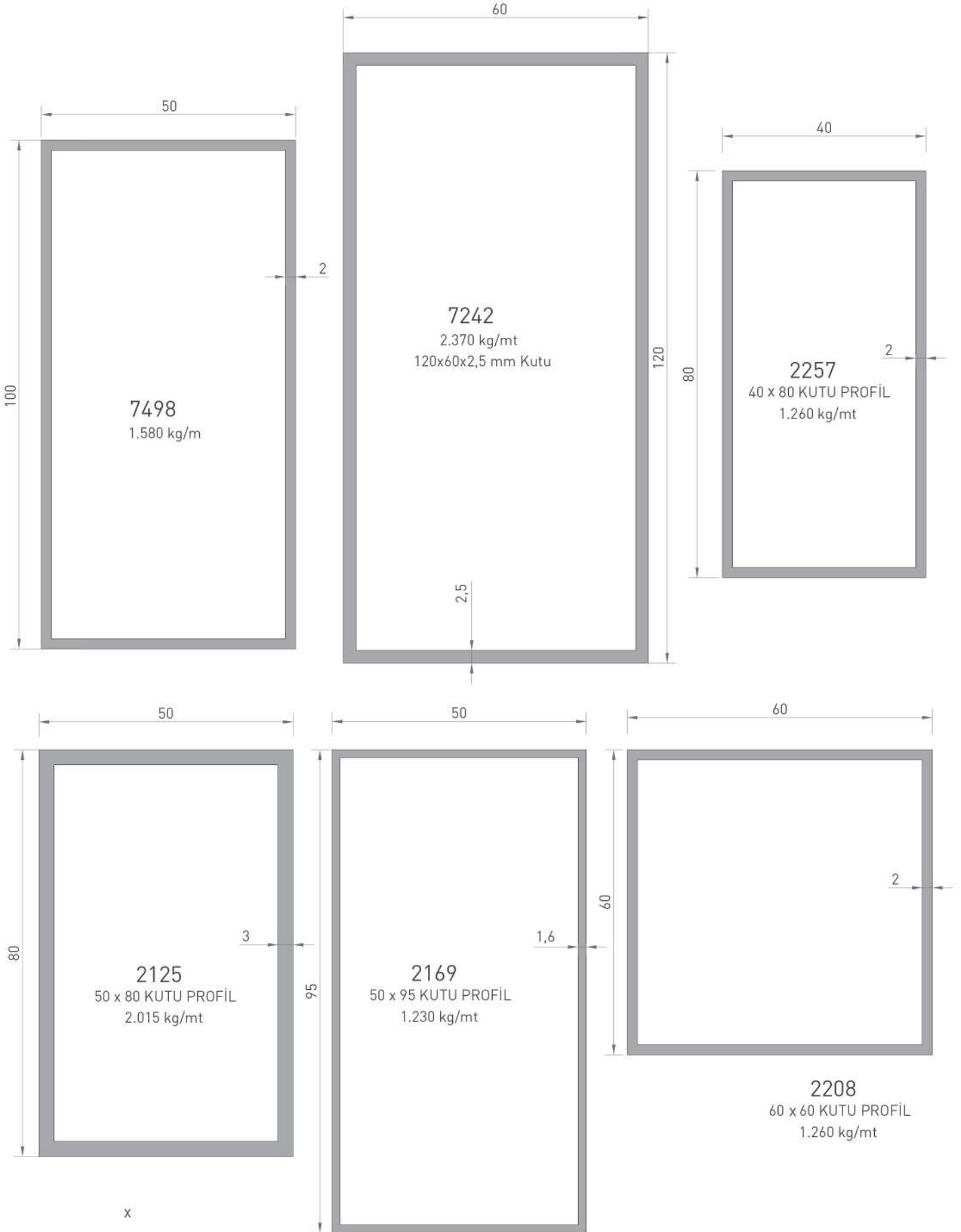
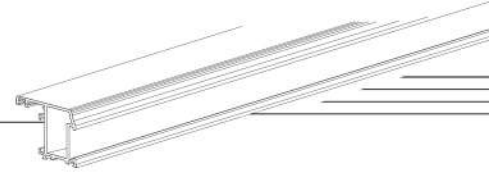


\* Belirtilen ağırlıklar Pres Profil için teorik kilogramlardır.  
\* Boyalı Profillerde ağırlığa % 5 ilave edilmesi gereklidir.

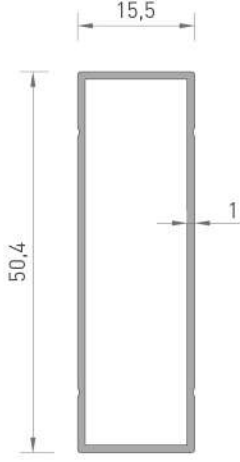
# KUTU PROFİLLERİ

## BOX PROFILES

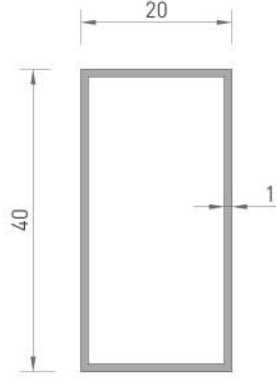
PROFİL KESİT DETAYLARI / PROFILE DETAIL DRAWINGS



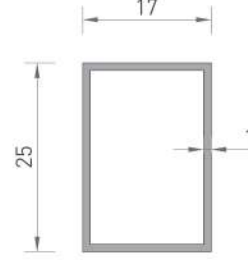
\* Belirtilen ağırlıklar Pres Profil için teorik kilogramlardır.  
\* Boyalı Profillerde ağırlığa % 5 ilave edilmesi gereklidir.



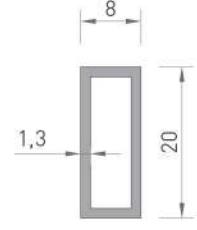
**2409**  
15 x 50 KUTU PROFİL  
0.345 kg/mt



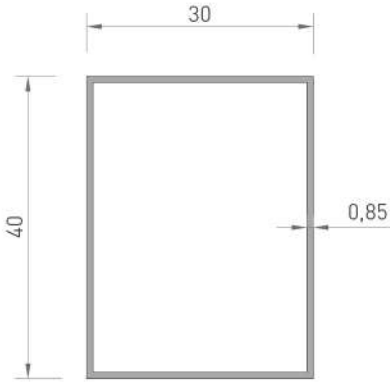
**2230**  
20 x 40 KUTU PROFİL  
0.315 kg/mt



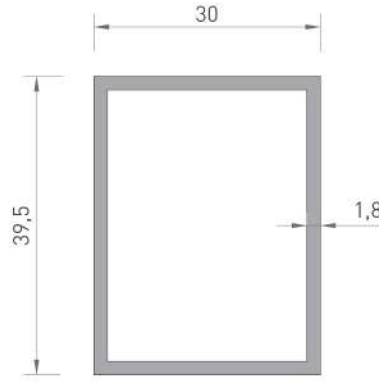
**2167**  
17 x 25 KUTU PROFİL  
0.215 kg/mt



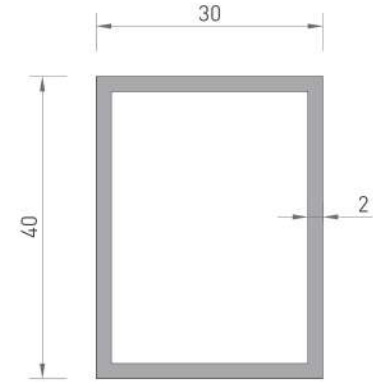
**4398**  
8 x 20 KUTU PROFİL  
0.180 kg/mt



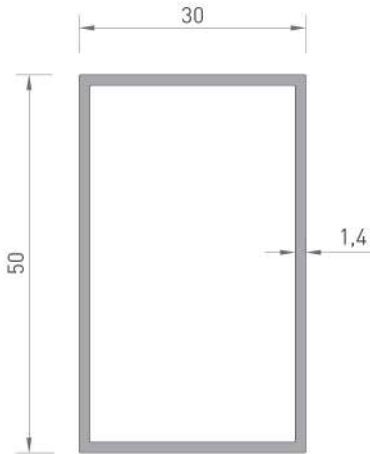
**2173**  
30 x 40 KUTU PROFİL  
0.315 kg/mt



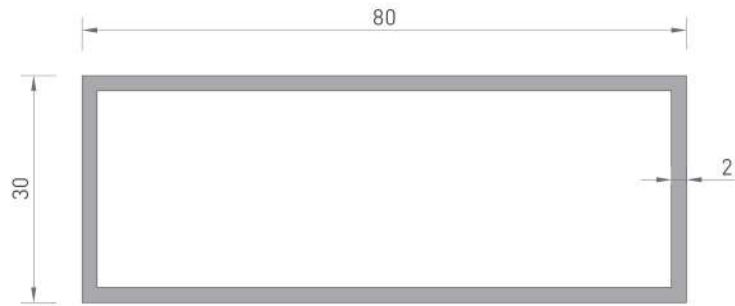
**2408**  
30 x 40 KUTU PROFİL  
0.650 kg/mt



**2396**  
30 x 40 KUTU PROFİL  
0.720 kg/mt



**4700**  
30 x 50 KUTU PROFİL  
0.590 kg/mt



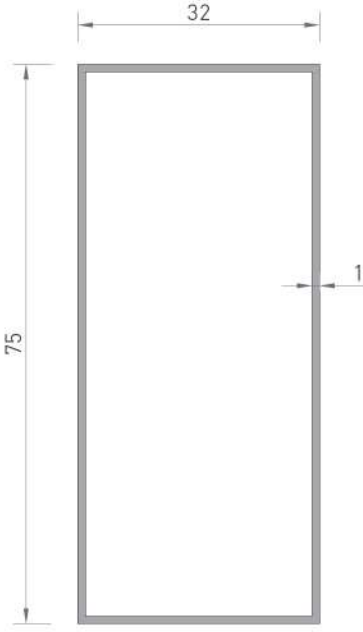
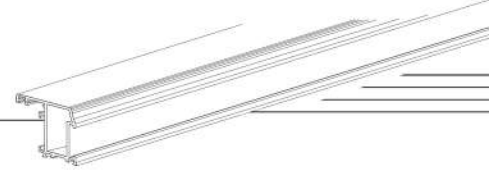
**2211**  
30 x 80 KUTU PROFİL  
1.150 kg/mt

\* Belirtilen ağırlıklar Pres Profil için teorik kilogramlardır.  
\* Boyalı Profillerde ağırlığa % 5 ilave edilmesi gereklidir.

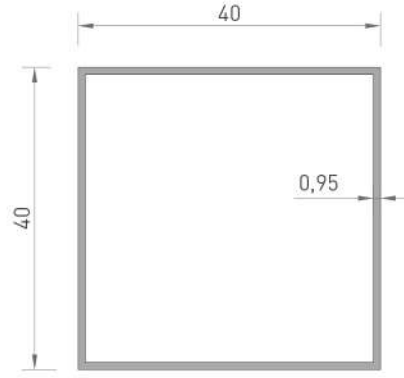
# KUTU PROFİLLERİ

## BOX PROFILES

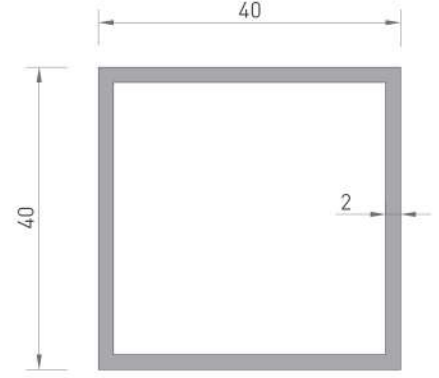
PROFİL KESİT DETAYLARI / PROFILE DETAIL DRAWINGS



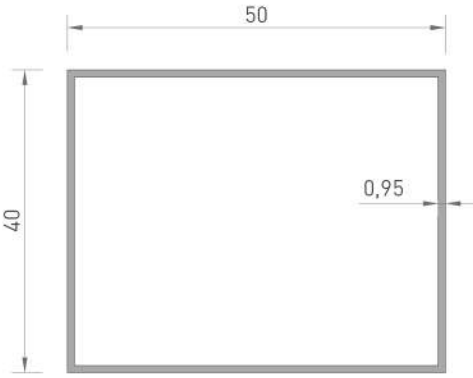
**2168**  
32 x 75 KUTU PROFİL  
0.565 kg/mt



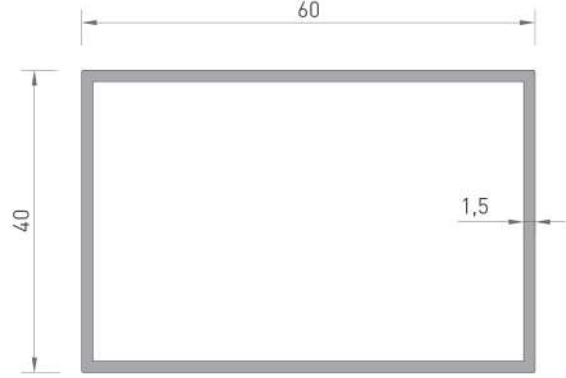
**2116**  
40 x 40 KUTU PROFİL  
0.405 kg/mt



**2209**  
40 x 40 KUTU PROFİL  
0.825 kg/mt



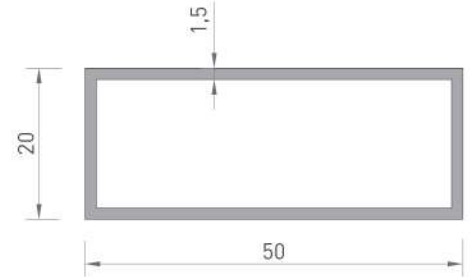
**2129**  
40 x 50 KUTU PROFİL  
0.460 kg/mt



**4716**  
40 x 60 KUTU PROFİL  
0.795 kg/mt

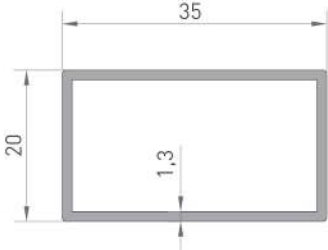


**2220**  
40 x 80 KUTU PROFİL  
0.950 kg/mt

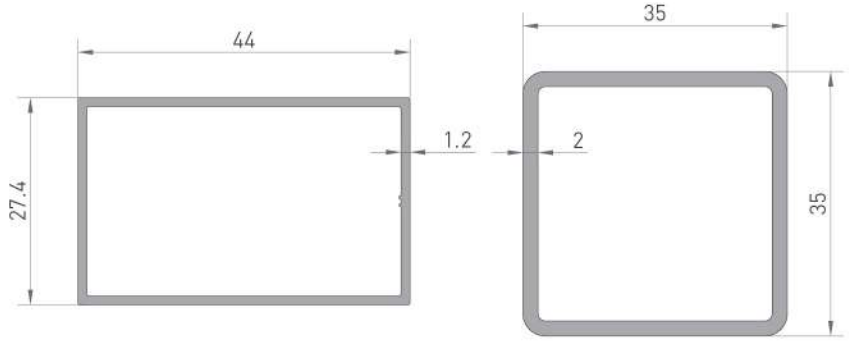


**4717**  
20 x 50 KUTU PROFİL  
0.550 kg/mt

\* Belirtilen ağırlıklar Pres Profil için teorik kilogramlardır.  
\* Boyalı Profillerde ağırlığa % 5 ilave edilmesi gereklidir.



**3661**  
KUTU PROFİLİ  
0.370 kg/mt

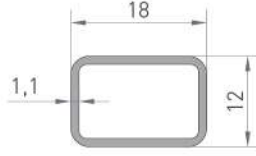


**3708**  
27.5 X 44 KUTU  
0.445 kg/mt

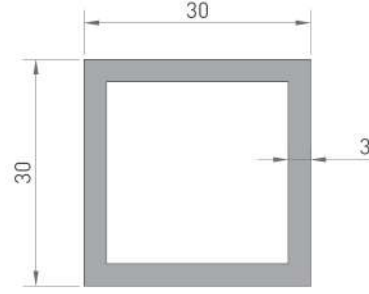
**2972**  
35 X 35 KUTU  
0.700 kg/mt



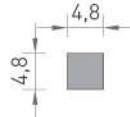
**4302**  
KUTU PROFİLİ  
0.365 kg / mt



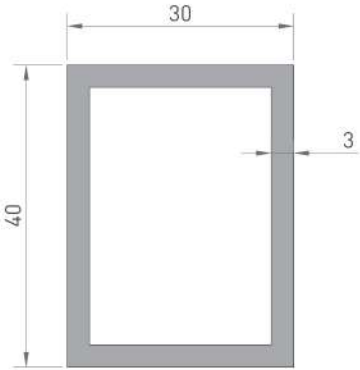
**2984**  
18 X 12 KUTU  
0.155 kg/mt



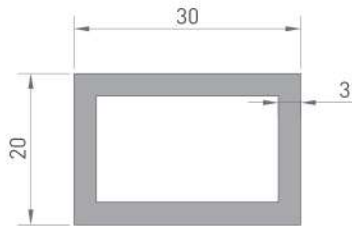
**7818**  
KUTU PROFİLİ  
0.878 kg/mt



**2887**  
PERDE ÇUBUK  
0.065 kg/mt



**7817**  
KUTU PROFİLİ  
1.041 kg/mt



**7819**  
KUTU PROFİLİ  
0.715 kg/mt



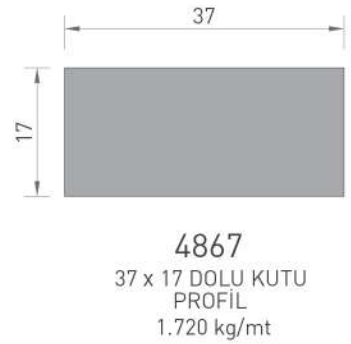
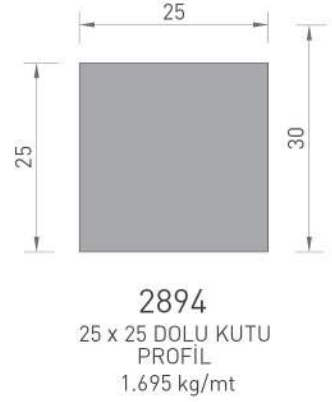
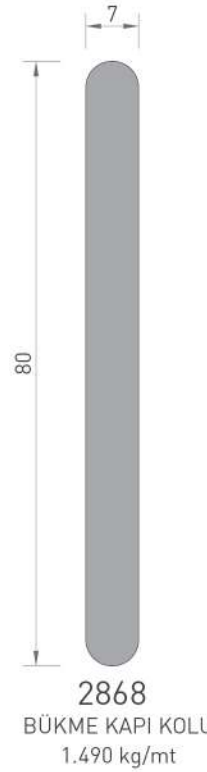
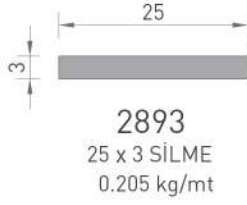
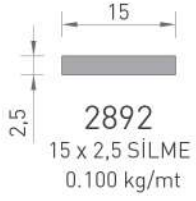
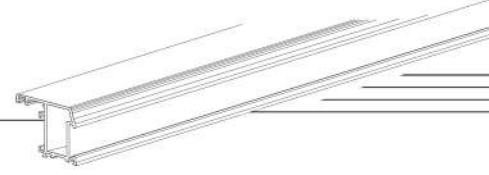
**2815**  
50 x 20 DOLU KUTU  
PROFİL  
2.695 kg/mt

\* Belirtilen ağırlıklar Pres Profil için teorik kilogramlardır.  
\* Boyalı Profillerde ağırlığa % 5 ilave edilmesi gereklidir.

# KUTU PROFİLLERİ

## BOX PROFILES

PROFİL KESİT DETAYLARI / PROFILE DETAIL DRAWINGS



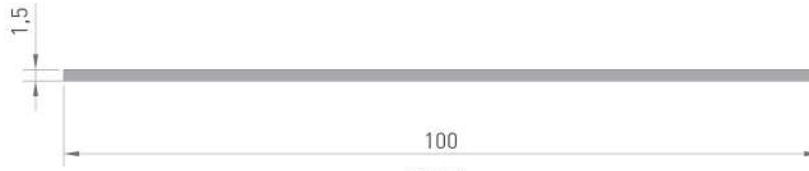
\* Belirtilen ağırlıklar Pres Profil için teorik kilogramlardır.  
\* Boyalı Profillerde ağırlığa % 5 ilave edilmesi gereklidir.



**4278**  
40x1,5 SİLME  
0.160 kg/mt



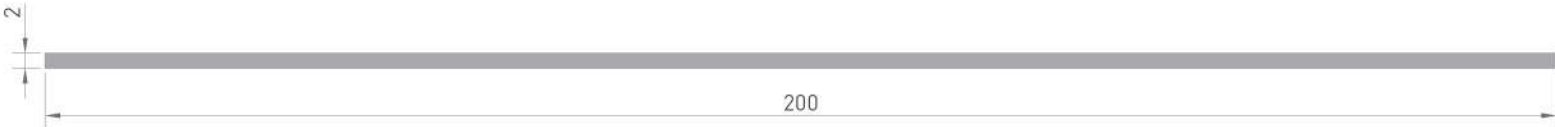
**4277**  
58x1,5 SİLME  
0.235 kg/mt



**4276**  
100x1,5 SİLME  
0.410 kg/mt



**4275**  
150x1,5 SİLME  
0.610 kg/mt



**4274**  
200x1,5 SİLME  
1.084 kg/mt

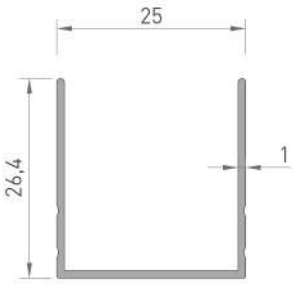
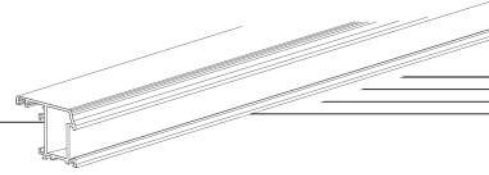
\* Belirtilen ağırlıklar Pres Profil için teorik kilogramlardır.  
\* Boyalı Profillerde ağırlığa % 5 ilave edilmesi gereklidir.



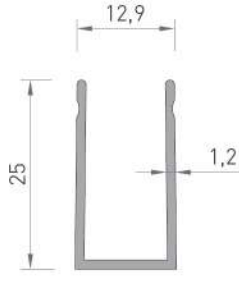
# “U” PROFİLLERİ

## “U” PROFİLES

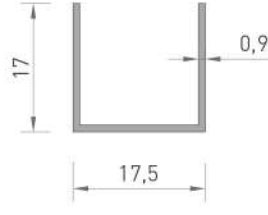
PROFİL KESİT DETAYLARI / PROFILE DETAIL DRAWINGS



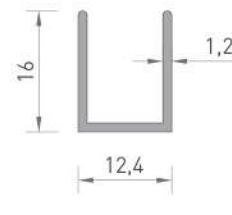
**2338**  
GENİŞ DUVAR DİKME  
0.205 kg/mt



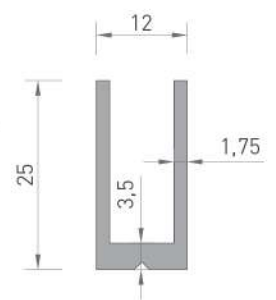
**2339**  
DAR DUVAR DİKME  
0.195 kg/mt



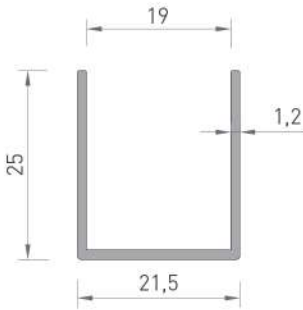
**2221**  
DAR “U” PROFİL  
0.120 kg/mt



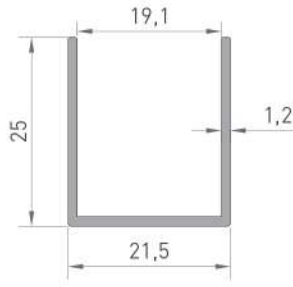
**2222**  
TAVAN “U” PROFİL  
0.135 kg/mt



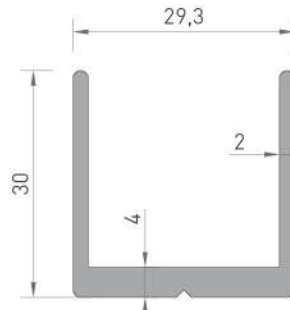
**2141**  
“U” BAĞLANTI  
0.315 kg/mt



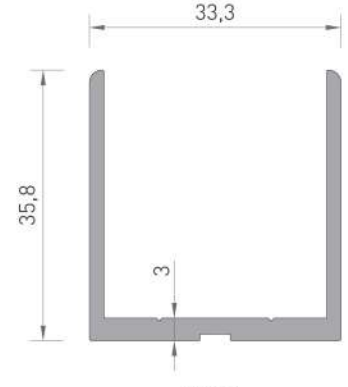
**2859**  
MOBİLYA “U” PROFİLİ  
0.160 kg/mt



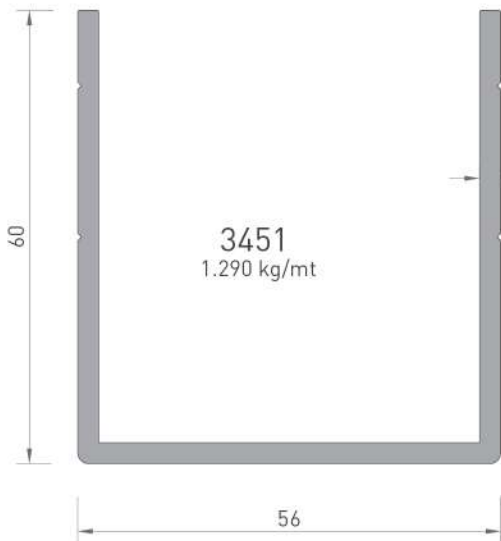
**4515**  
MOBİLYA “U” PROFİLİ  
0.230 kg/mt



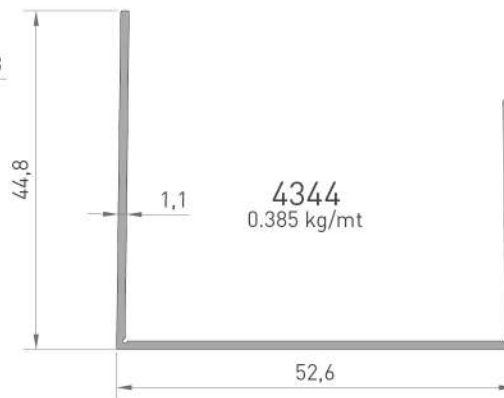
**2534**  
GENİŞ “U” BAĞLANTI  
0.595 kg/mt



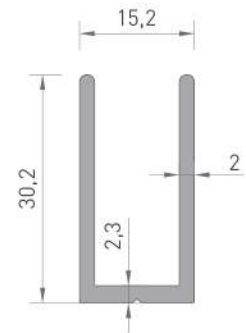
**2251**  
GENİŞ “U” BAĞLANTI  
0.595 kg/mt



**3451**  
1.290 kg/mt

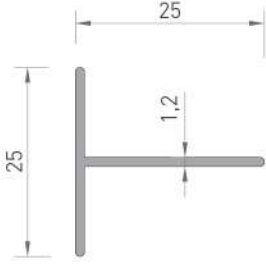


**4344**  
0.385 kg/mt

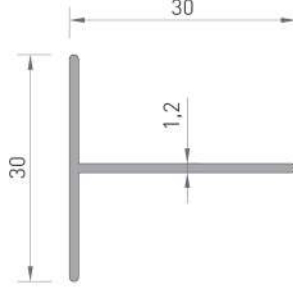


**2154**  
0.395 kg/mt

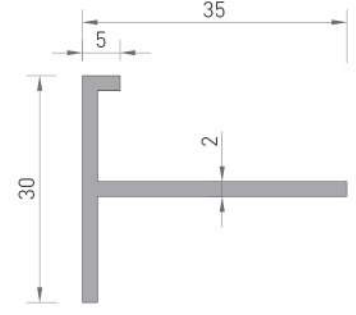
\* Belirtilen ağırlıklar Pres Profil için teorik kilogramlardır.  
\* Boyalı Profillerde ağırlığa % 5 ilave edilmesi gereklidir.



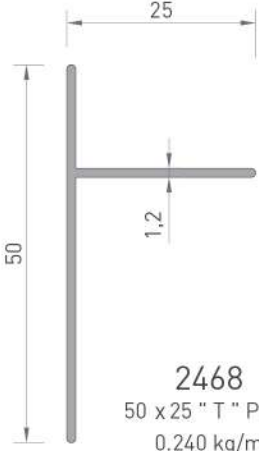
**2156**  
25 x 25 " T " PROFİL  
0.160 kg/mt



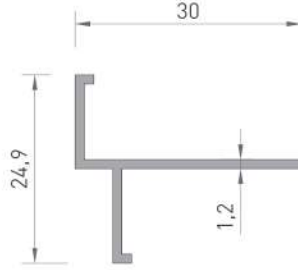
**2190**  
30 x 30 " T " PROFİL  
0.190 kg/mt



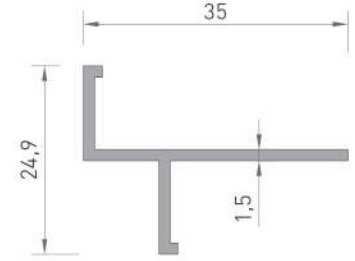
**2528**  
30 x 35 " T " PROFİL  
0.360 kg/mt



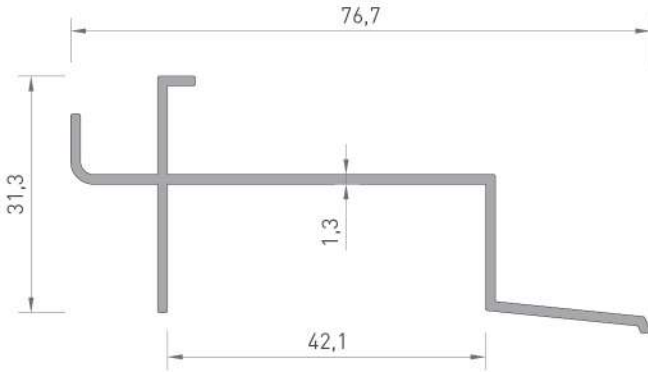
**2468**  
50 x 25 " T " PROFİL  
0.240 kg/mt



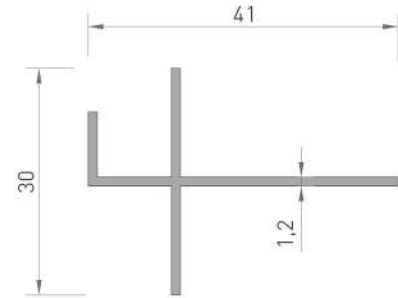
**2530**  
FUGALI " T " PROFİL  
0.185 kg/mt



**2529**  
FUGALI " T " PROFİL  
0.245 kg/mt



**2882**  
DENİZLİKLİ " T " PROFİL  
0.475 kg/mt

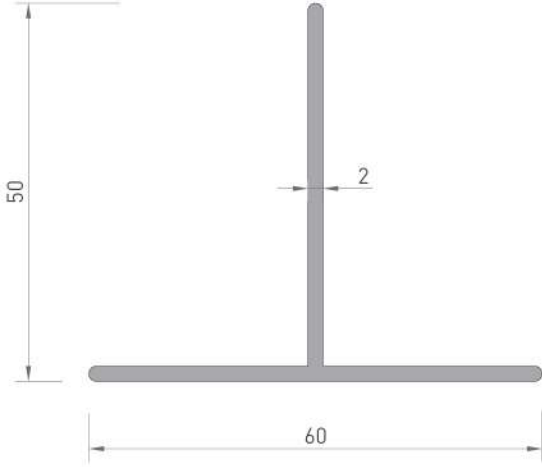
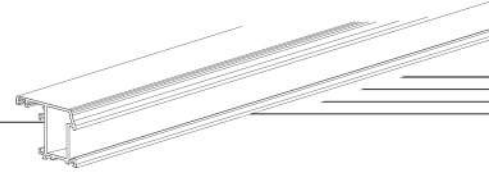


**2881**  
DAMLALIKLI " T " PROFİL  
0.250 kg/mt

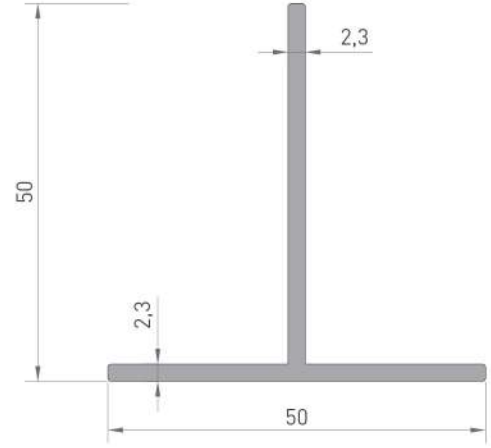
# KÖŞEBENT PROFİLLERİ

## CORNERPIECE PROFILES

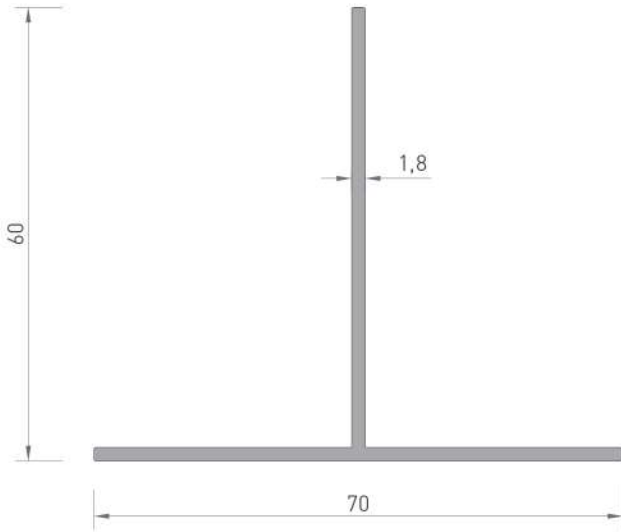
PROFİL KESİT DETAYLARI / PROFILE DETAIL DRAWINGS



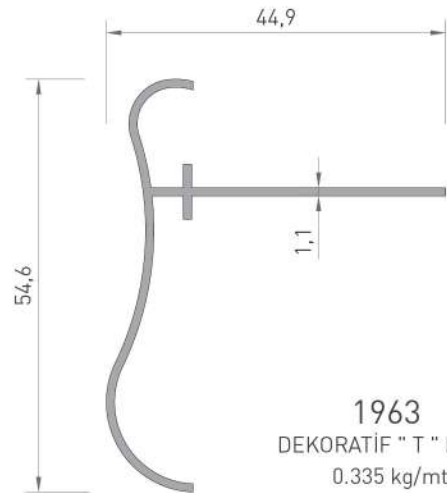
**4982**  
60 x 50 " T " PROFİL  
0.580 kg/mt



**7464**  
0.605 kg/mt

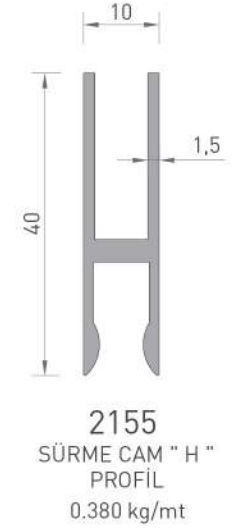
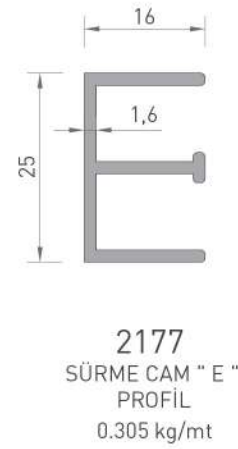
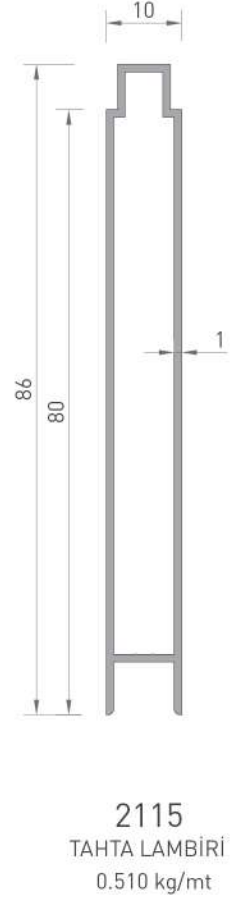
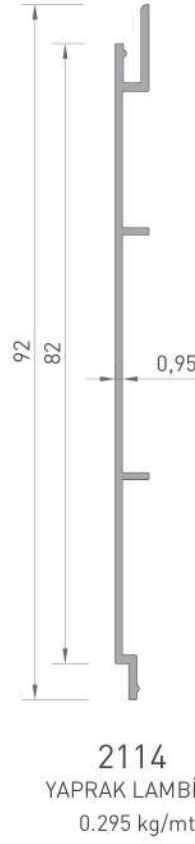
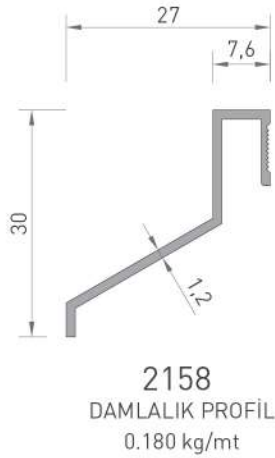
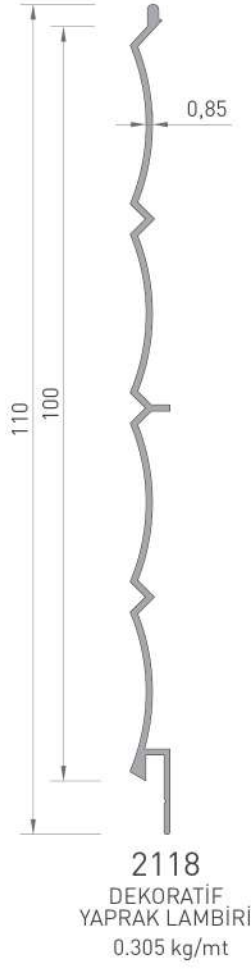
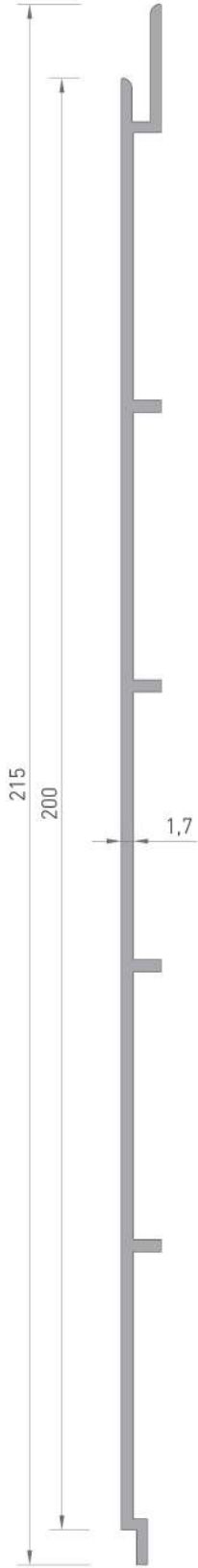


**3206**  
70 x 60 " T " PROFİL  
0.625 kg/mt



**1963**  
DEKORATİF " T " PROFİL  
0.335 kg/mt

\* Belirtilen ağırlıklar Pres Profil için teorik kilogramlardır.  
\* Boyalı Profillerde ağırlığa % 5 ilave edilmesi gereklidir.

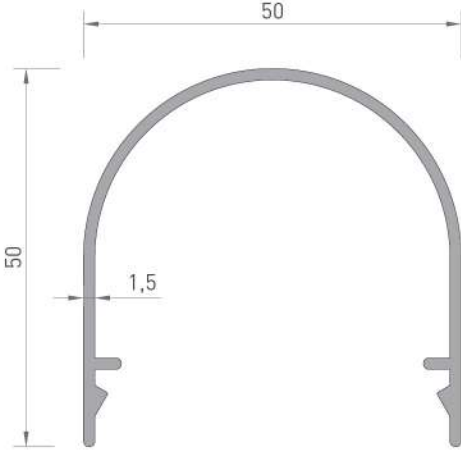
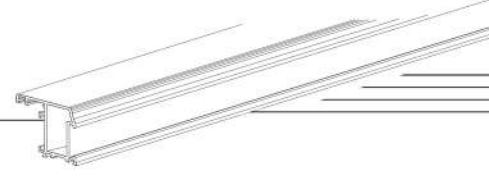


\* Belirtilen ağırlıklar Pres Profil için teorik kilogramlardır.  
\* Boyalı Profillerde ağırlığa % 5 ilave edilmesi gereklidir.

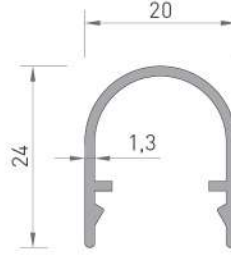
# YARDIMCI PROFİLLER

## AUXILIARY PROFILES

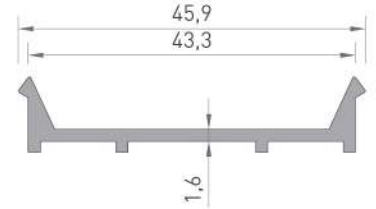
PROFİL KESİT DETAYLARI / PROFILE DETAIL DRAWINGS



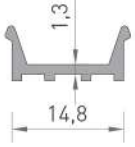
**2126**  
50'LİK GRİYAJ  
0.560 kg/mt



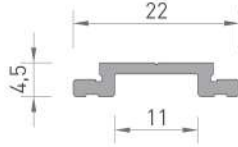
**2122**  
20'LİK GRİYAJ  
0.230 kg/mt



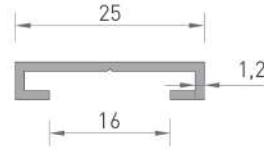
**2127**  
50'LİK GRİYAJ ALTI  
0.295 kg/mt



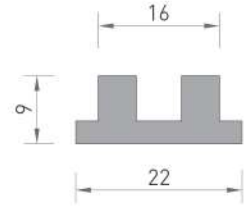
**2123**  
20'LİK GRİYAJ ALTI  
0.100 kg/mt



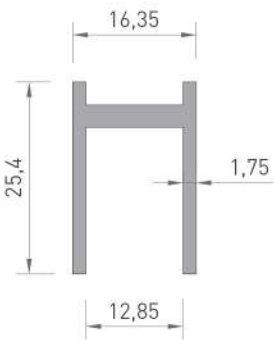
**2640**  
TİJ ÇUBUĞU İÇ  
0.130 kg/mt



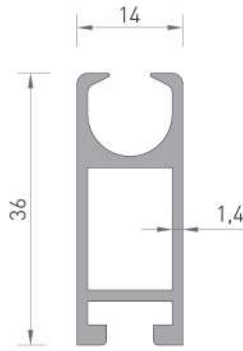
**2639**  
TİJ ÇUBUĞU DIŞ  
0.130 kg/mt



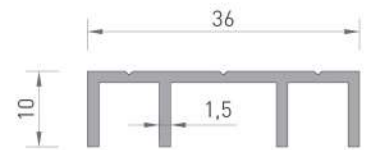
**2176**  
SÜRME CAM RAY  
0.340 kg/mt



**2226**  
AKSESUAR  
YARDIMCI PROFİL  
0.345 kg/mt

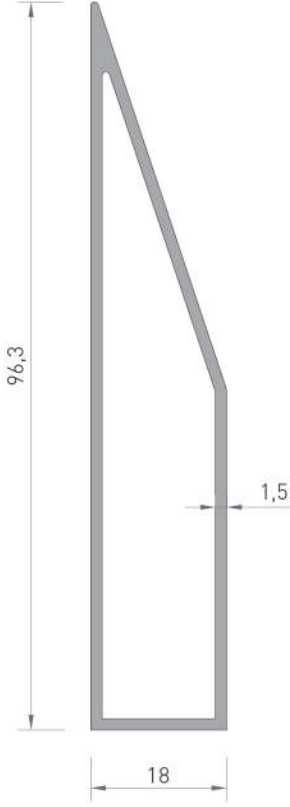


**2225**  
AKSESUAR  
YARDIMCI PROFİL  
0.450 kg/mt

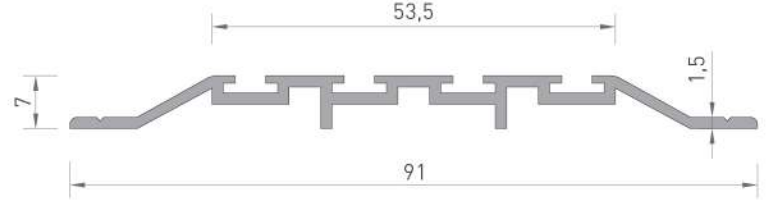


**2046**  
SÜRME STOPER  
0.285 kg/mt

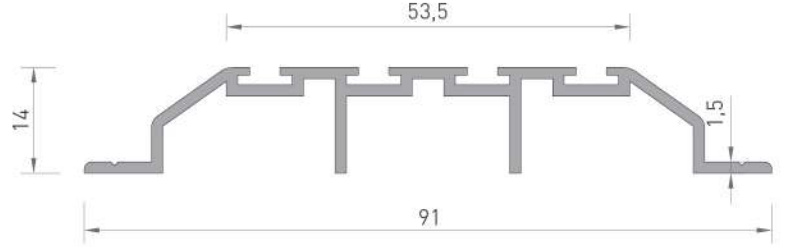
\* Belirtilen ağırlıklar Pres Profil için teorik kilogramlardır.  
\* Boyalı Profillerde ağırlığa % 5 ilave edilmesi gereklidir.



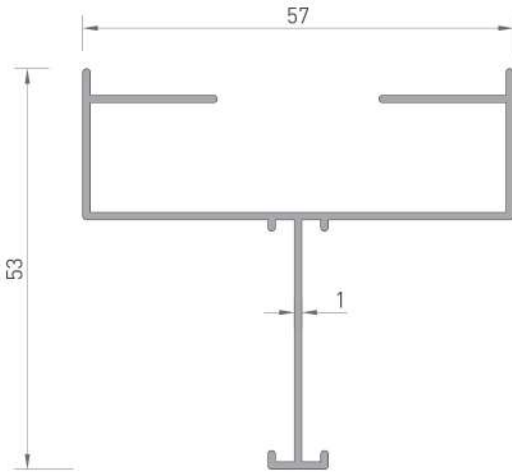
**2124**  
TRAPEZ (BIÇAK)  
MASTAR  
0.840 kg/mt



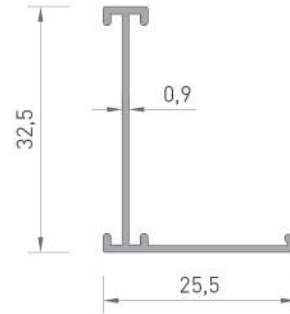
**2045**  
SÜRME TOZLUK  
0.505 kg/mt



**2070**  
SÜRME TOZLUK  
0.625 kg/mt



**4978**  
ASMATAVAN PROFİL  
0.470 kg/mt



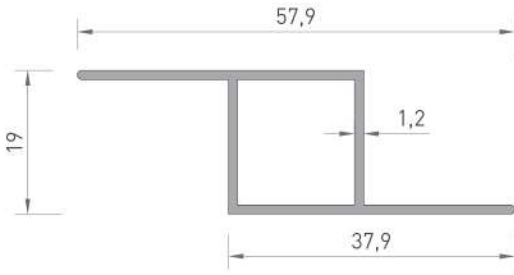
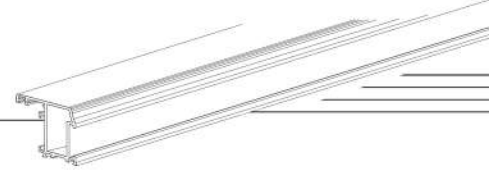
**4979**  
ASMATAVAN PROFİL  
0.175 kg/mt

\* Belirtilen ağırlıklar Pres Profil için teorik kilogramlardır.  
\* Boyalı Profillerde ağırlığa % 5 ilave edilmesi gereklidir.

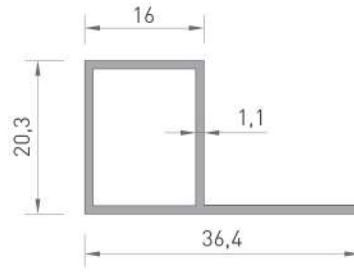
# SİNEKLİK PROFİLLERİ

## FLYNET PROFILES

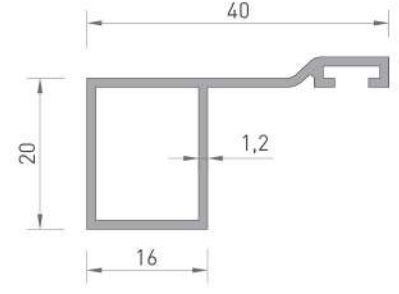
PROFİL KESİT DETAYLARI / PROFILE DETAIL DRAWINGS



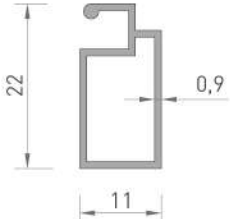
**2049**  
İÇE AÇILIR  
SİNEKLİK KASA  
0.355 kg/mt



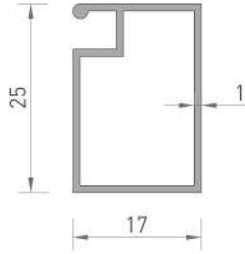
**2047**  
İÇE AÇILIR  
SİNEKLİK KASA  
0.270 kg/mt



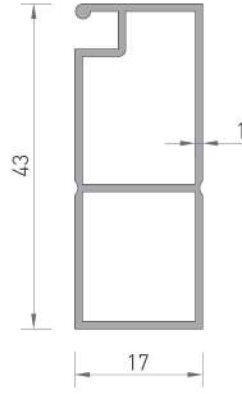
**2083**  
FİTİLLİ  
SİNEKLİK KASA  
0.330 kg/mt



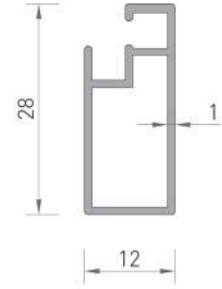
**2544**  
MİNİ SİNEKLİK  
0.160 kg/mt



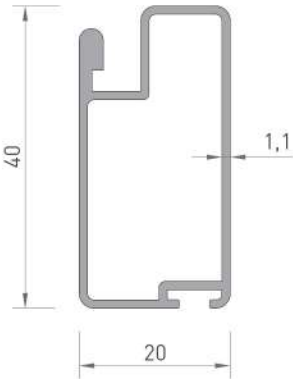
**2051**  
PENCERE SİNEKLİK  
0.225 kg/mt



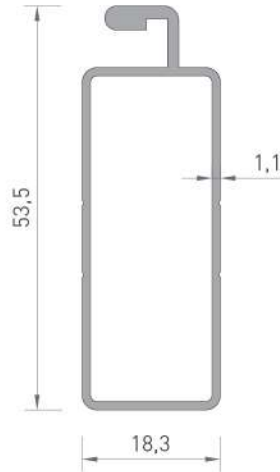
**2050**  
KAPI SİNEKLİK  
0.370 kg/mt



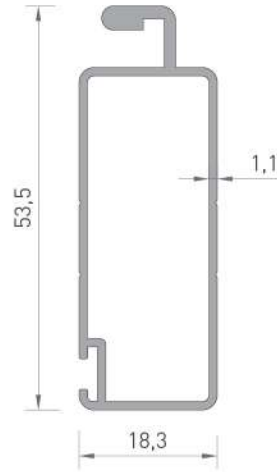
**2871**  
SİNEKLİK KANAT  
0.220 kg/mt



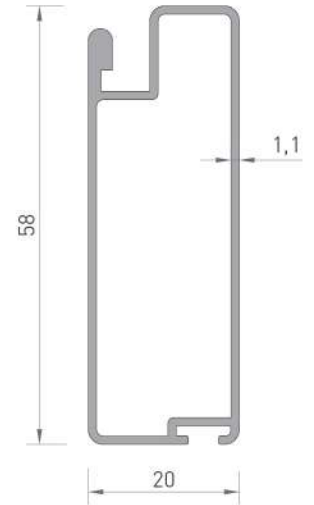
**2833**  
SİNEKLİK KANAT  
0.410 kg/mt



**2869**  
SİNEKLİK KANAT  
0.445 kg/mt

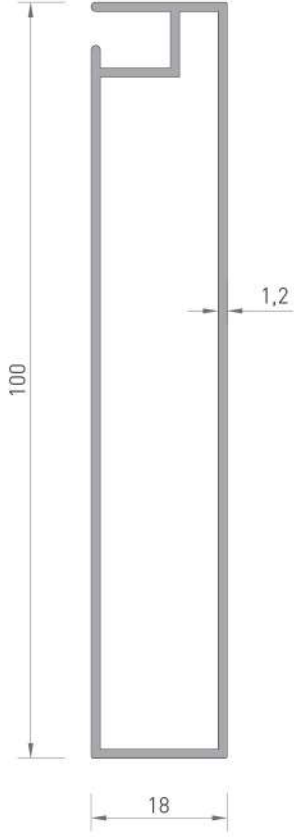


**2862**  
SİNEKLİK KANAT  
0.465 kg/mt

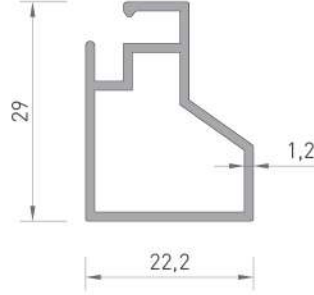


**2861**  
SİNEKLİK KANAT  
0.520 kg/mt

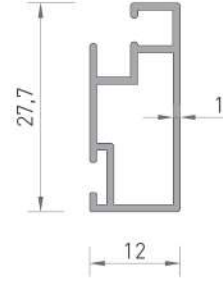
\* Belirtilen ağırlıklar Pres Profil için teorik kilogramlardır.  
\* Boyalı Profillerde ağırlığa % 5 ilave edilmesi gereklidir.



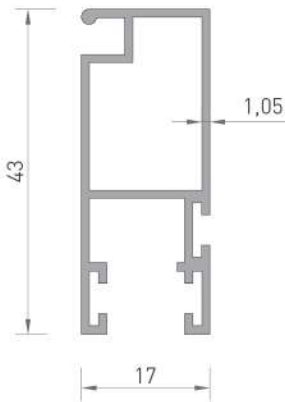
**3147**  
SİNEKLİK KANAT  
0.795 kg/mt



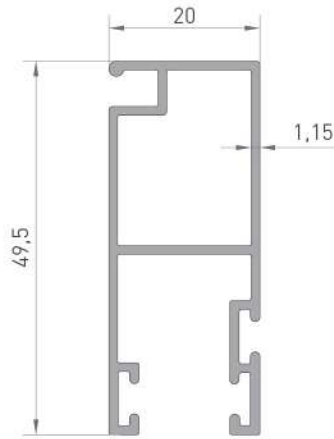
**3001**  
SİNEKLİK KANAT  
0.330 kg/mt



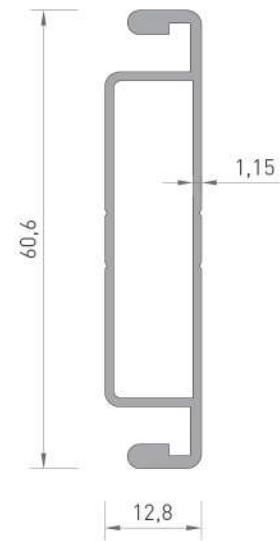
**3057**  
SİNEKLİK KANAT  
0.225 kg/mt



**2025**  
SÜRME SİNEKLİK  
0.420 kg/mt



**7351**  
SÜRME SİNEKLİK  
0.520 kg/mt



**2870**  
SİNEKLİK ORTA  
0.515 kg/mt

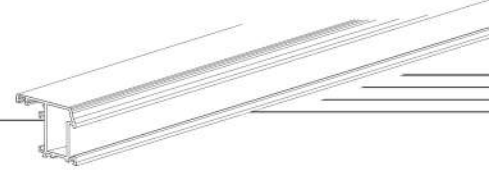
\* Belirtilen ağırlıklar Pres Profil için teorik kilogramlardır.  
\* Boyalı Profillerde ağırlığa % 5 ilave edilmesi gereklidir.



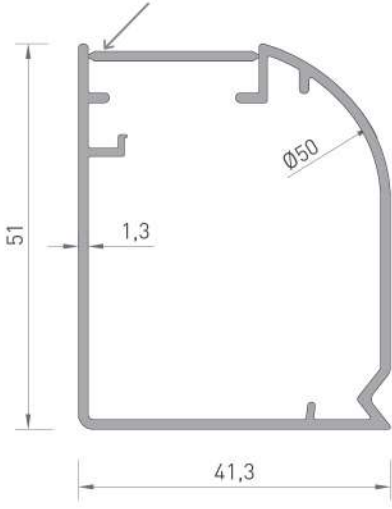
# SÜRME - STOR SİNEKLİK PROFİLLERİ

## SLIDING ROLLER FLYNET PROFILES

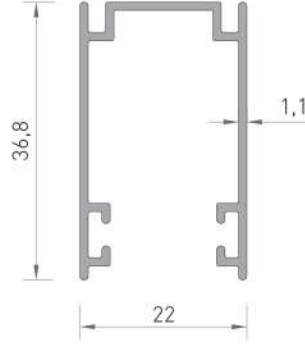
PROFİL KESİT DETAYLARI / PROFILE DETAIL DRAWINGS



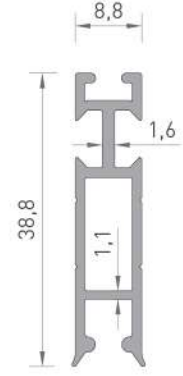
Yüzey kaplamadan önce koparılabacak bölge



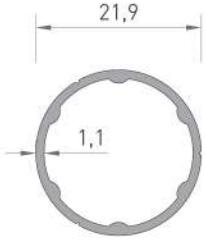
**4671**  
STOR SİNEKLİK  
KASA  
0.600 kg/mt



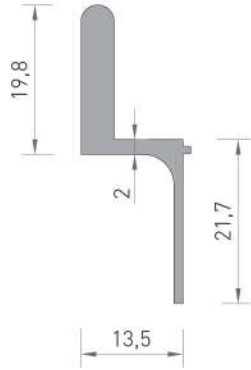
**4669**  
STOR SİNEKLİK  
YAN "U"  
0.355 kg/mt



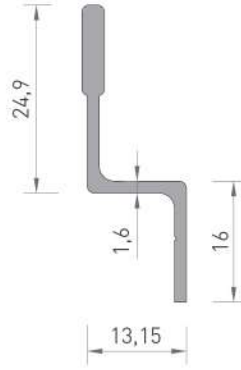
**4672**  
STOR SİNEKLİK  
ALT ETEK  
0.340 kg/mt



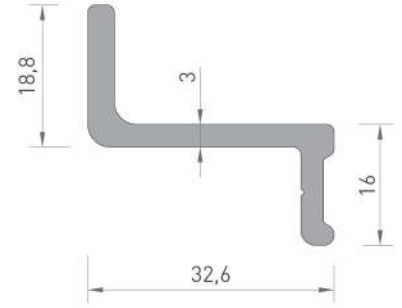
**4670**  
STOR SİNEKLİK  
TAMBUR  
0.215 kg/mt



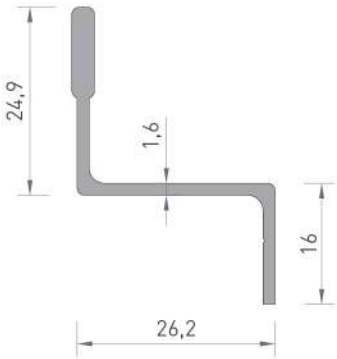
**1962**  
SİNEKLİK RAY  
0.355 kg/mt



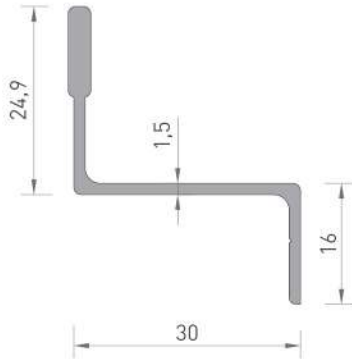
**2054**  
SİNEKLİK RAY  
0.270 kg/mt



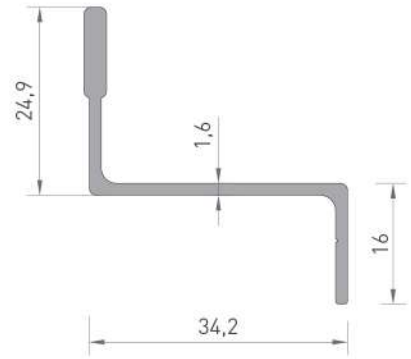
**2055**  
SİNEKLİK RAY  
0.530 kg/mt



**2026**  
SİNEKLİK RAY  
0.325 kg/mt

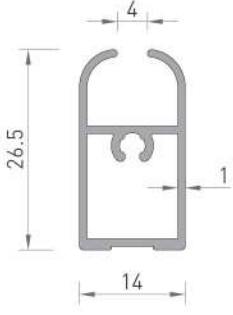


**2029**  
SİNEKLİK RAY  
0.330 kg/mt

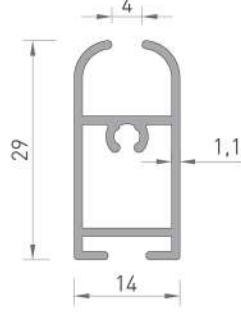


**2076**  
PVC SİNEKLİK RAY  
0.360 kg/mt

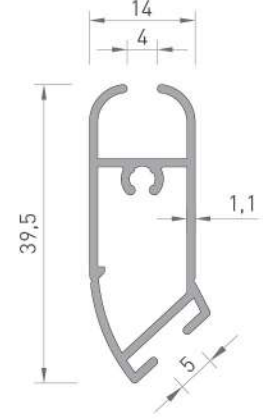
\* Belirtilen ağırlıklar Pres Profil için teorik kilogramlardır.  
\* Boyalı Profillerde ağırlığa % 5 ilave edilmesi gereklidir.



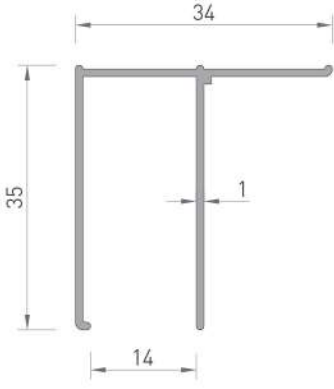
**3150**  
DİKME PROFİL  
0.255 kg/mt



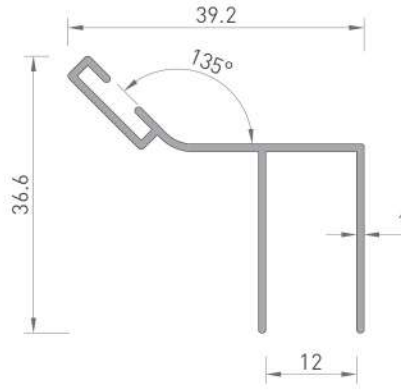
**3151**  
DİKME PROFİL  
0.300 kg/mt



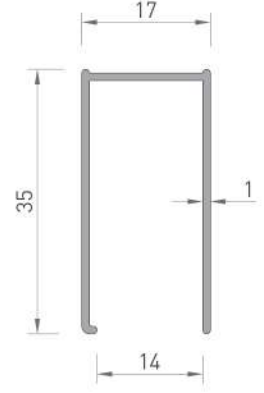
**3152**  
KÖŞE DİKME  
0.345 kg/mt



**3154**  
DUVAR DİKME  
0.280 kg/mt



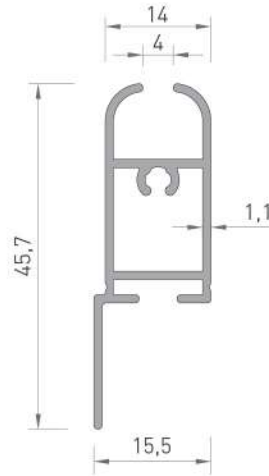
**3155**  
DUVAR DİKME  
0.275 kg/mt



**3148**  
DUVAR DİKME  
0.230 kg/mt



**3149**  
RAY PROFİL  
0.310 kg/mt

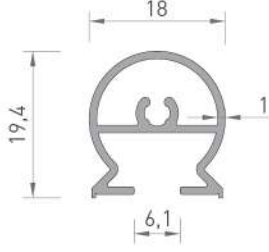
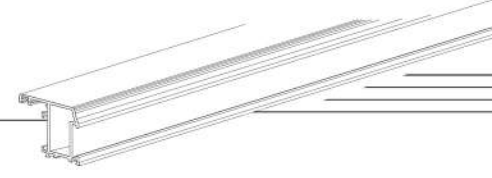


**3153**  
ASKI PROFİL  
0.355 kg/mt

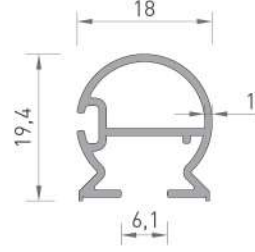
## DUŞKABİN PROFİLLERİ (BELLA SERİ)

### SHOWER CABIN PROFILES (BELLA SERIES)

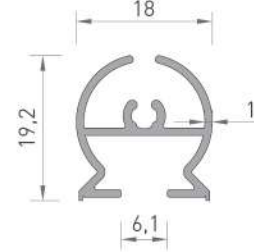
BELLA SERİ PROFİL KESİT DETAYLARI / BELLA SERIES PROFILE DETAIL DRAWINGS



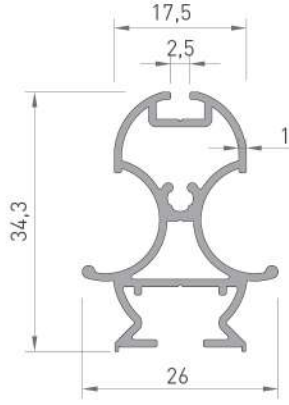
**2360**  
ÖN DİKME  
0.230 kg/mt



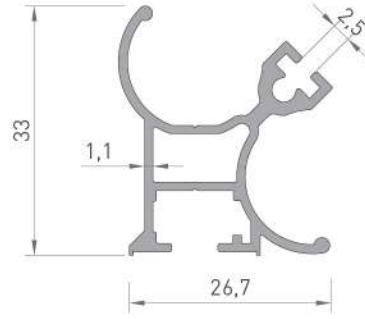
**2361**  
ARKA DİKME  
0.215 kg/mt



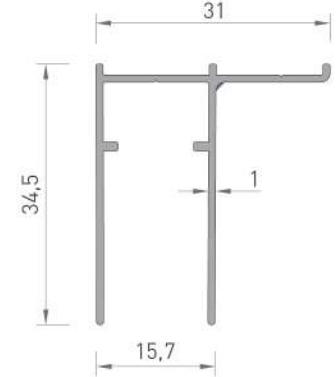
**2362**  
ORTA DİKME  
0.220 kg/mt



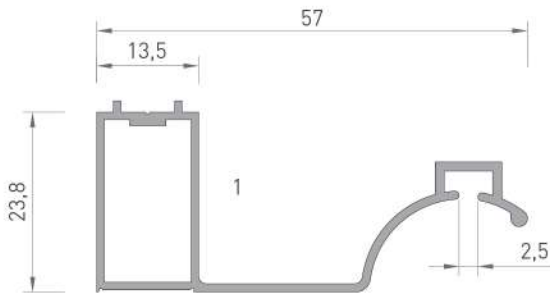
**2363**  
ORTA DİKME  
0.415 kg/mt



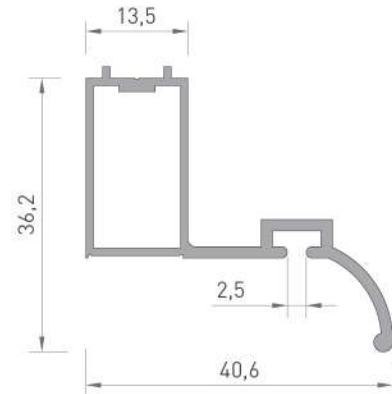
**2364**  
KÖŞE KİRİŞLİ DİKME  
0.430 kg/mt



**2373**  
DUVAR DİKME  
0.275 kg/mt

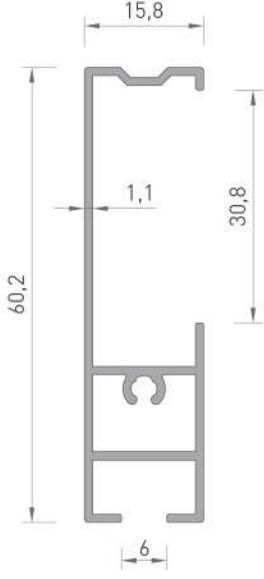


**2367**  
UZUN KAPI KARŞILIK  
0.410 kg/mt

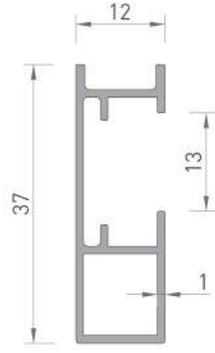


**2366**  
KISA KAPI KARŞILIK  
0.405 kg/mt

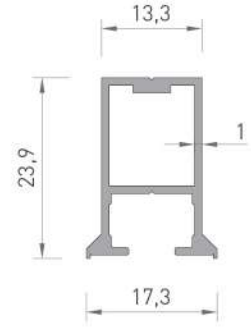
\* Belirtilen ağırlıklar Pres Profil için teorik kilogramlardır.  
\* Boyalı Profillerde ağırlığa % 5 ilave edilmesi gereklidir.



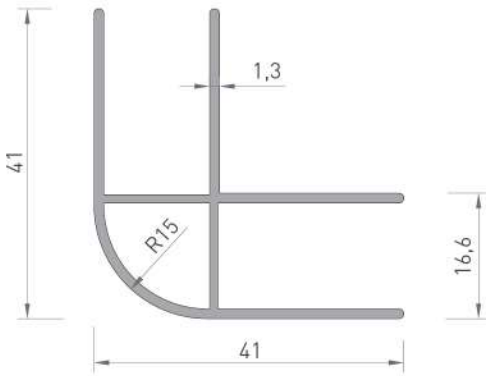
**2368**  
JAKUZİ DIŞ RAY  
0.440 kg/mt



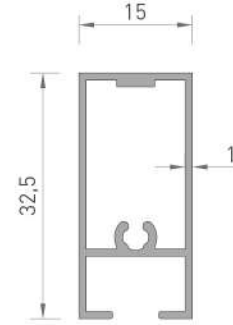
**2372**  
JAKUZİ İÇ RAY  
0.270 kg/mt



**2370**  
ARKA SABİT  
0.240 kg/mt



**2384**  
AÇILI BAĞLI DİKME  
0.520 kg/mt



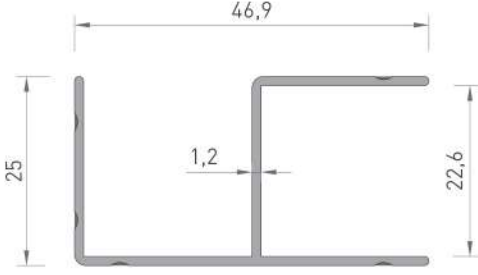
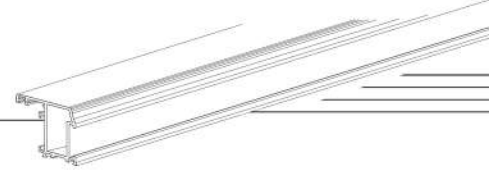
**2365**  
ASKILIK PROFİL  
0.290 kg/mt

\* Belirtilen ağırlıklar Pres Profil için teorik kilogramlardır.  
\* Boyalı Profillerde ağırlığa % 5 ilave edilmesi gereklidir.

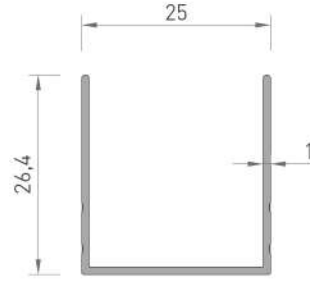
# DUŞKABİN PROFİLLERİ

## SHOWER CABIN PROFILES

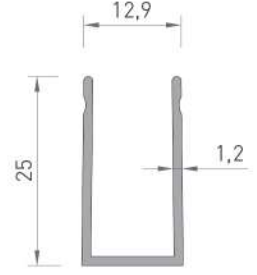
KING FİTİLLİ SERİ PROFİL KESİT DETAYLARI / KING SERIES PROFILE DETAIL DRAWINGS



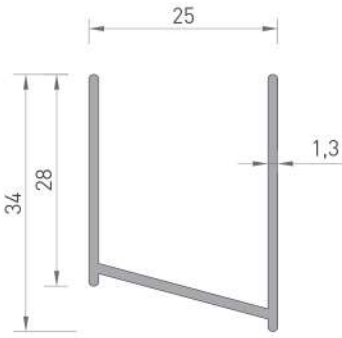
**2337**  
BAĞLI DİKME  
0.370 kg/mt



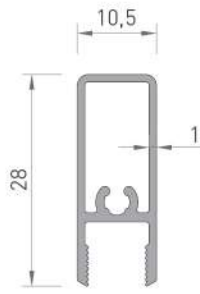
**2338**  
GENİŞ DUVAR DİKME  
0.205 kg/mt



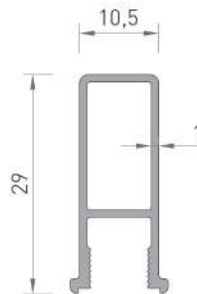
**2339**  
DAR DUVAR DİKME  
0.195 kg/mt



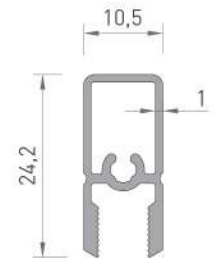
**2385**  
AÇILI DUVAR DİKME  
0.300 kg/mt



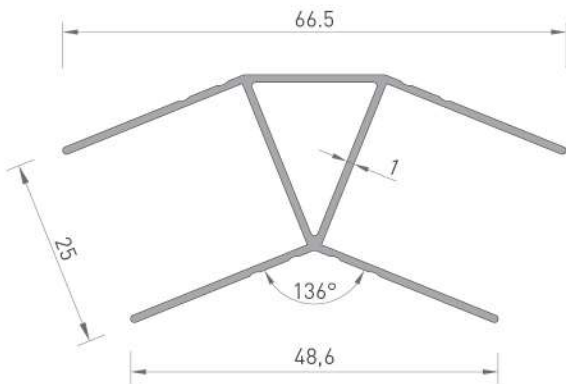
**2342**  
ÜÇ ALT/ÜST  
ÇERÇEVE DİKME  
0.235 kg/mt



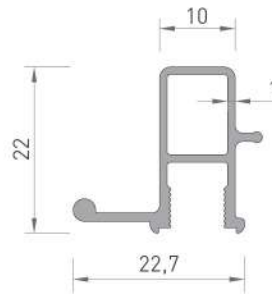
**2341**  
ÜÇ ÇERÇEVE  
DİKME  
0.220 kg/mt



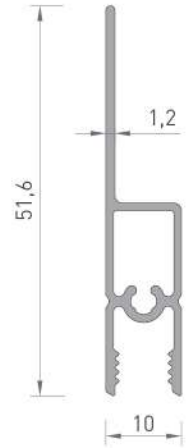
**2357**  
FİTİLLİ DİKME  
0.225 kg/mt



**2355**  
AÇILI BAĞLI DİKME  
0.455 kg/mt

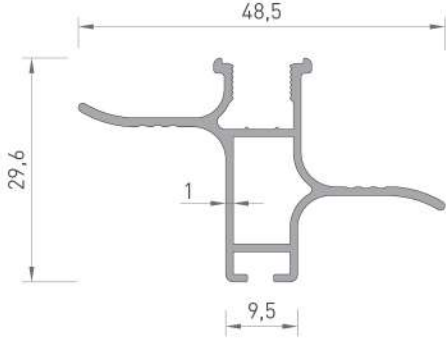


**2356**  
FİTİLLİ ORTA  
0.235 kg/mt

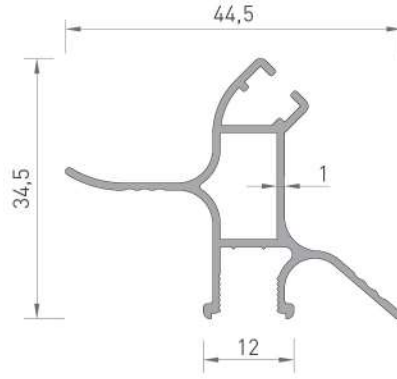


**2353**  
FİTİLLİ ASKILIK  
0.300 kg/mt

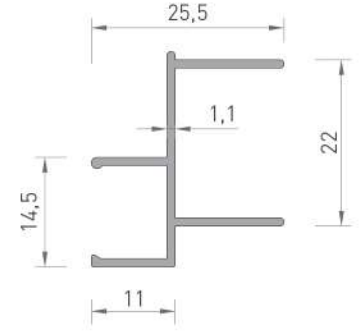
\* Belirtilen ağırlıklar Pres Profil için teorik kilogramlardır.  
\* Boyalı Profillerde ağırlığa % 5 ilave edilmesi gereklidir.



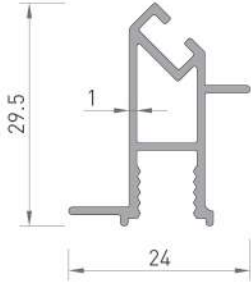
**2345**  
KANAT ÇEKME  
0.355 kg/mt



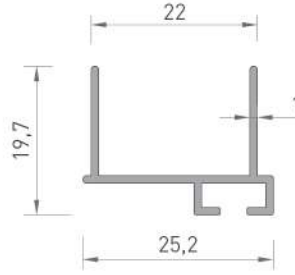
**2346**  
KÖŞE KANAT  
0.350 kg/mt



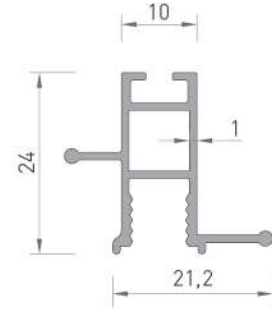
**2340**  
KAPI KARŞILIK  
0.230 kg/mt



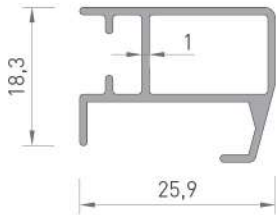
**2383**  
KÖŞE MİKNATIS  
0.270 kg/mt



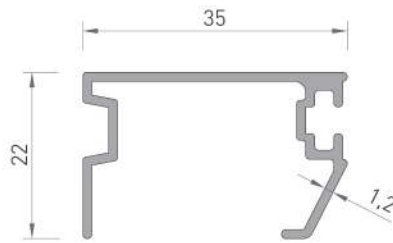
**2354**  
KAPI MİKNATIS  
KARŞILIK  
0.180 kg/mt



**2382**  
ORTA MİKNATIS  
0.260 kg/mt



**2335**  
İÇ RAY  
0.265 kg/mt

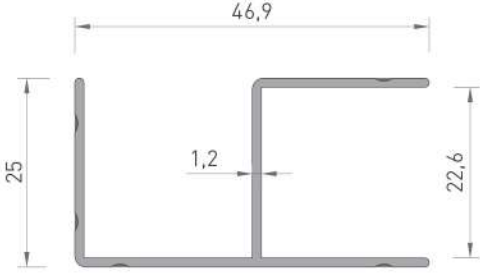
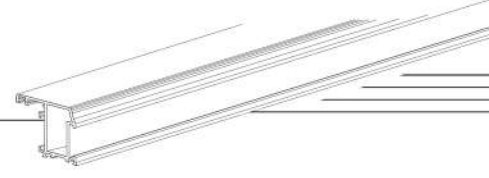


**2336**  
DIŞ RAY  
0.325 kg/mt

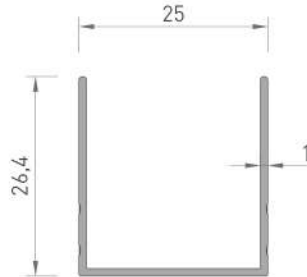
# DUŞKABİN PROFİLLERİ

## SHOWER CABIN PROFILES

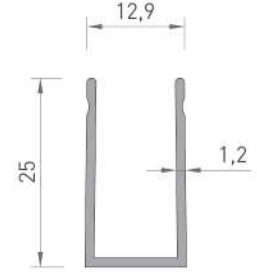
KING SİLİKONLU SERİ PROFİL KESİT DETAYLARI / KING SERIES PROFILE DETAIL DRAWINGS



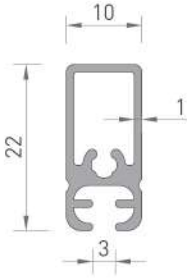
**2337**  
BAĞLI DİKME  
0.335 kg/mt



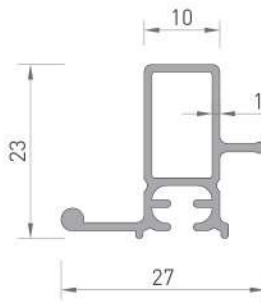
**2338**  
GENİŞ DUVAR DİKME  
0.205 kg/mt



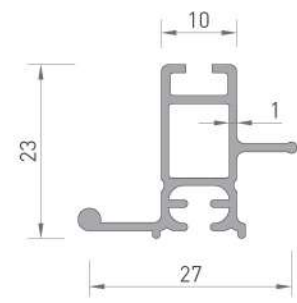
**2339**  
DAR DUVAR DİKME  
0.195 kg/mt



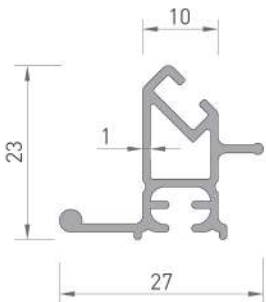
**2330**  
SABİT DİKME  
0.230 kg/mt



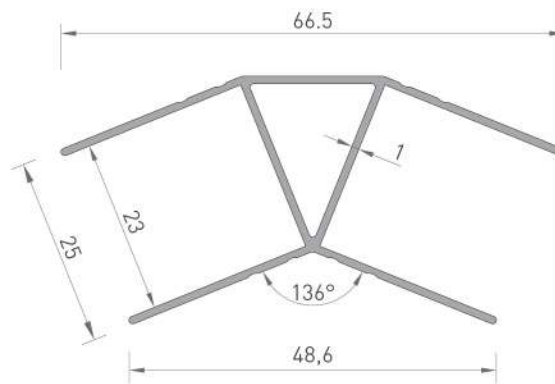
**2331**  
KAYAR DİKME  
0.265 kg/mt



**2332**  
DÜZ MIKNATISLI  
DİKME  
0.290 kg/mt

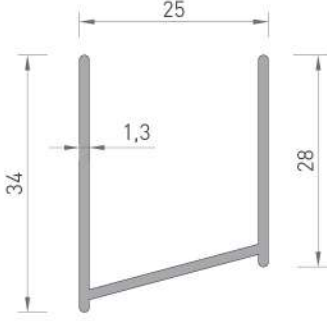


**2333**  
KÖŞE MIKNATISLI  
DİKME  
0.280 kg/mt

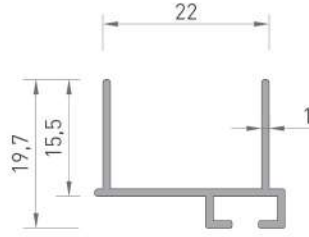


**2355**  
AÇILI BAĞLI DİKME  
0.455 kg/mt

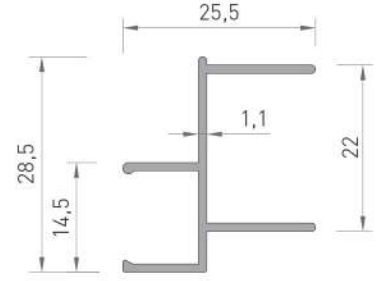
\* Belirtilen ağırlıklar Pres Profil için teorik kilogramlardır.  
\* Boyalı Profillerde ağırlığa % 5 ilave edilmesi gereklidir.



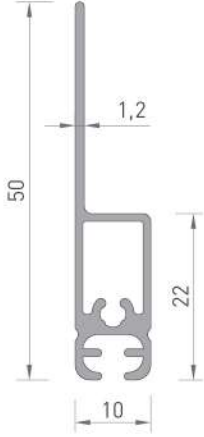
**2385**  
AÇILI DUVAR  
DİKME  
0.300 kg/mt



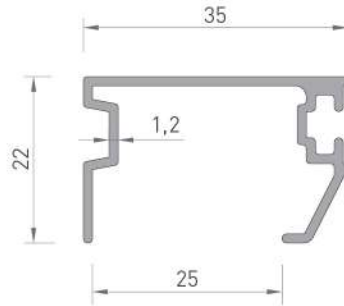
**2354**  
KAPI MIKNATIS  
KARŞILIK  
0.180 kg/mt



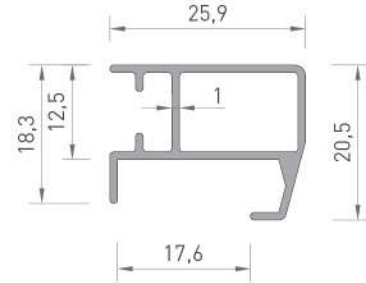
**2340**  
KAPI KARŞILIK  
0.230 kg/mt



**2334**  
ASKILIK PROFİL  
0.320 kg/mt



**2336**  
DIŞ RAY  
0.325 kg/mt



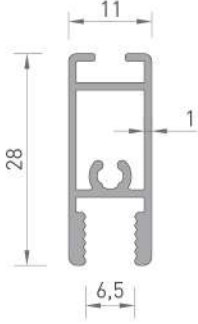
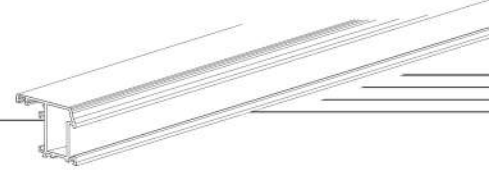
**2335**  
İÇ RAY  
0.265 kg/mt



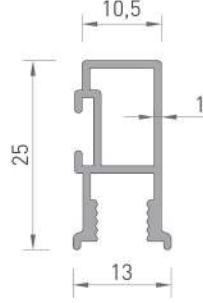
# DUŞKABİN PROFİLLERİ

## SHOWER CABIN PROFILES

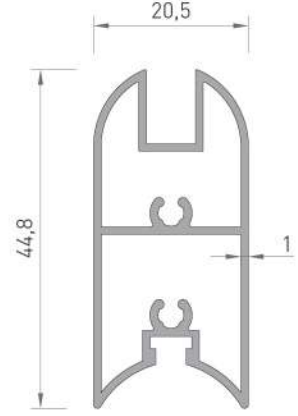
RELAX SERİ PROFİL KESİT DETAYLARI / RELAX SERIES PROFILE DETAIL DRAWINGS



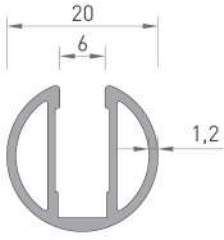
**3098**  
FİTİLLİ DİKME  
0.280 kg/mt



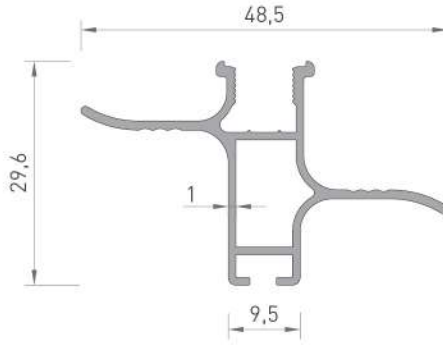
**3099**  
FİTİLLİ DİKME  
0.230 kg/mt



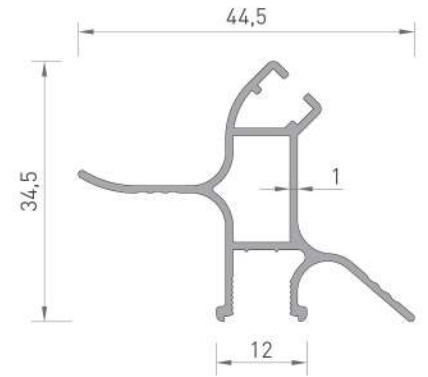
**3095**  
CAM KABİN YAN  
0.520 kg/mt



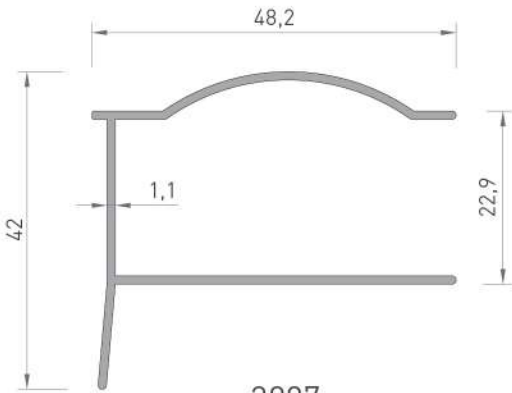
**3096**  
CAM KABİN YAN  
0.275 kg/mt



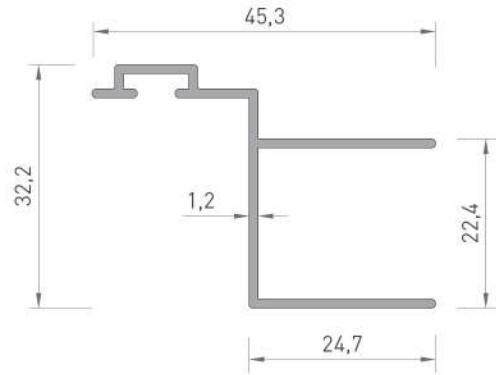
**2345**  
KANAT ÇEKME  
PROFİL  
0.355 kg/mt



**2346**  
KÖŞE KANAT  
PROFİL  
0.350 kg/mt

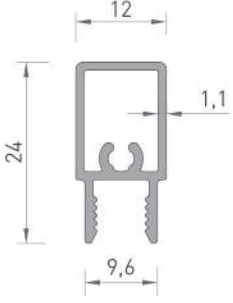


**3097**  
KENAR PROFİL  
0.390 kg/mt

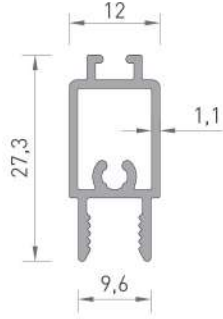


**3100**  
KAPI KARŞILIK  
0.345 kg/mt

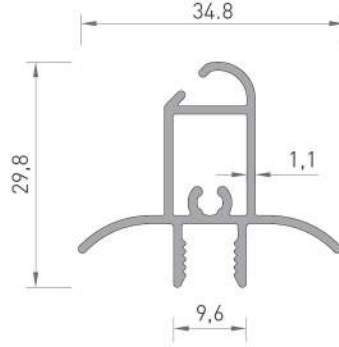
\* Belirtilen ağırlıklar Pres Profil için teorik kilogramlardır.  
\* Boyalı Profillerde ağırlığa % 5 ilave edilmesi gereklidir.



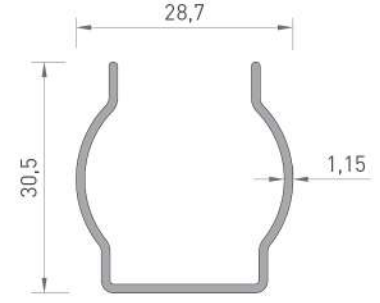
**2390**  
SABİT DİKME  
0.240 kg/mt



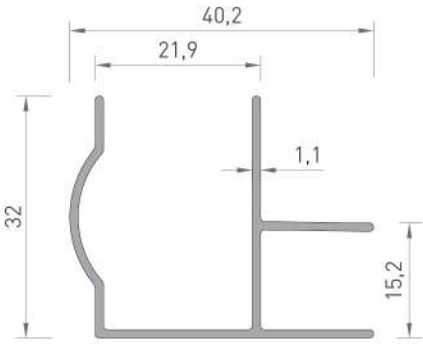
**2393**  
FİTİLLİ DİKME  
0.265 kg/mt



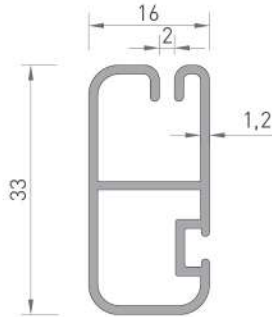
**2391**  
KÖŞE MİKNATISLI  
DİKME  
0.355 kg/mt



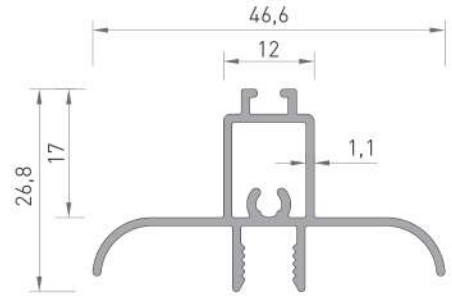
**2328**  
DUVAR DİKME  
0.260 kg/mt



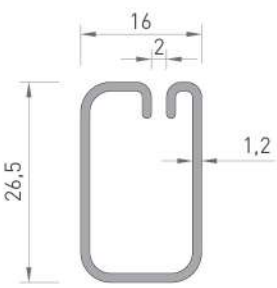
**2389**  
BAĞLI DİKME  
0.350 kg/mt



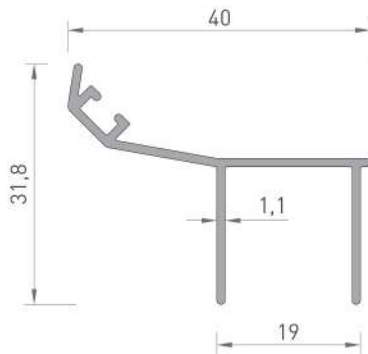
**2395**  
FİTİLLİ ÇERÇEVE PRF.  
0.370 kg/mt



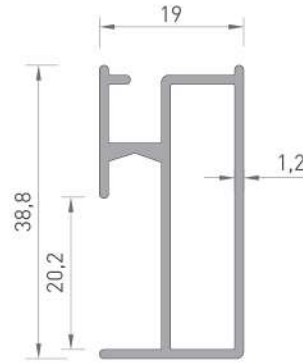
**2392**  
ÇERÇEVE PRF.  
0.390 kg/mt



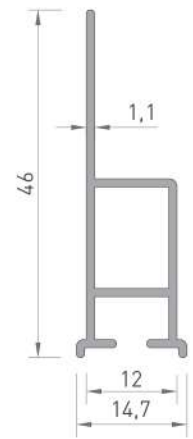
**2359**  
ÇERÇEVE PROFİL  
0.260 kg/mt



**2394**  
KAPI KARŞILIK  
0.275 kg/mt



**2327**  
İÇ RAY  
0.435 kg/mt



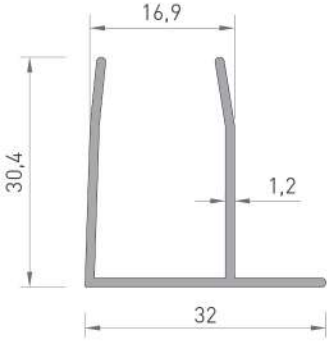
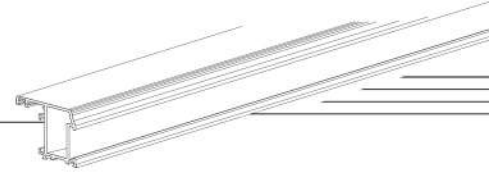
**2306**  
ASKILIK PROFİL  
0.290 kg/mt

\* Belirtilen ağırlıklar Pres Profil için teorik kilogramlardır.  
\* Boyalı Profillerde ağırlığa % 5 ilave edilmesi gereklidir.

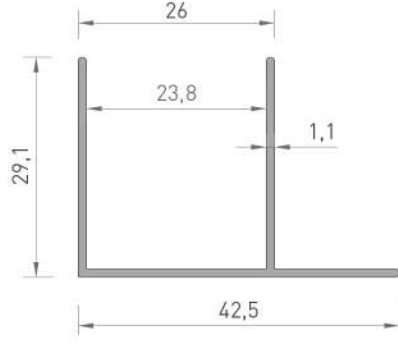
# DUŞKABİN PROFİLLERİ

## SHOWER CABIN PROFILES

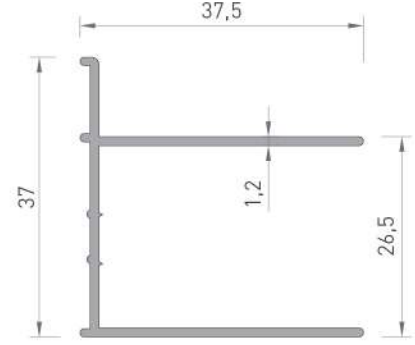
TROY SERİ PROFİL KESİT DETAYLARI / TROY SERIES PROFILE DETAIL DRAWINGS



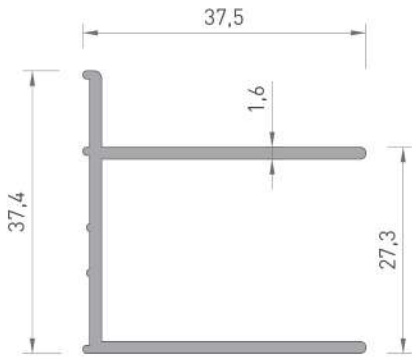
**2387**  
DUVAR DİKME  
0.295 kg/mt



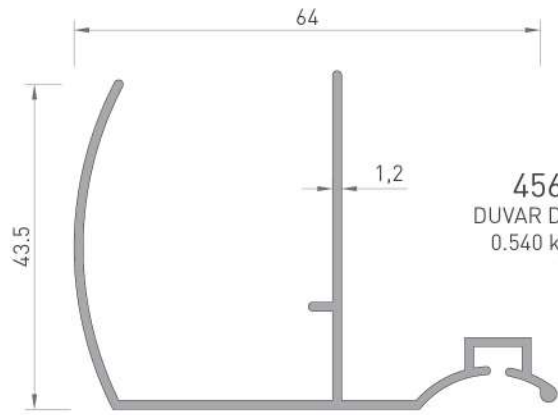
**4981**  
DUVAR DİKMESİ  
0.295 kg/mt



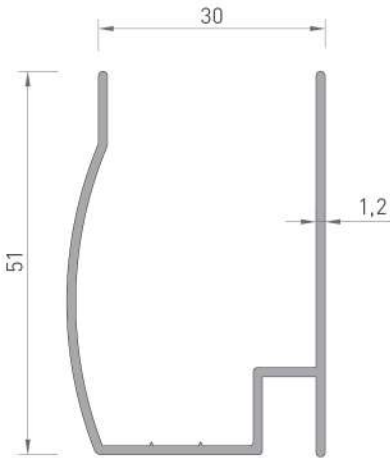
**2487**  
DUVAR DİKMESİ  
0.360 kg/mt



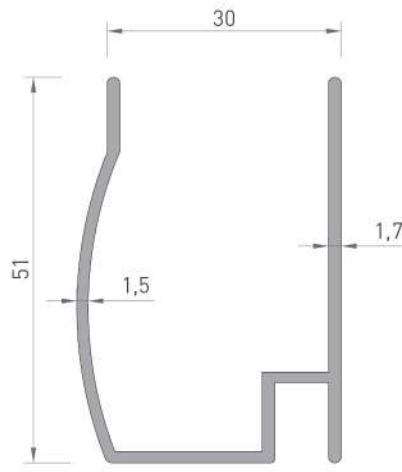
**2378**  
DUVAR DİKMESİ  
0.360 kg/mt



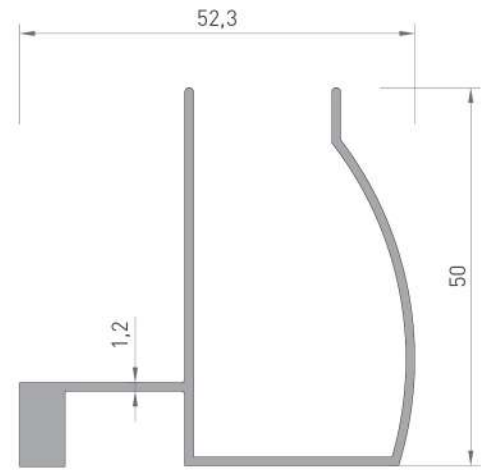
**4560**  
DUVAR DİKME  
0.540 kg/mt



**2486**  
CAM DİKMESİ  
0.460 kg/mt



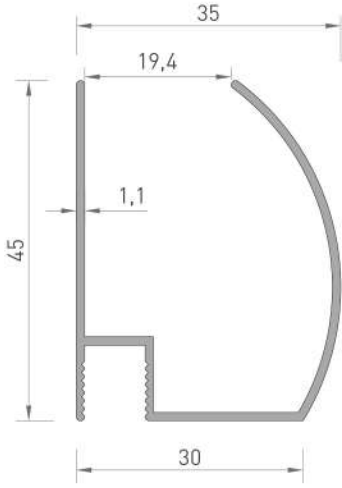
**2379**  
CAM DİKMESİ  
0.610 kg/mt



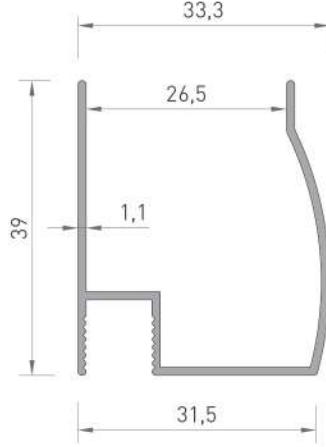
**3863**  
KENAR PROFİLİ  
0.635 kg/mt

\* Belirtilen ağırlıklar Pres Profil için teorik kilogramlardır.  
\* Boyalı Profillerde ağırlığa % 5 ilave edilmesi gereklidir.

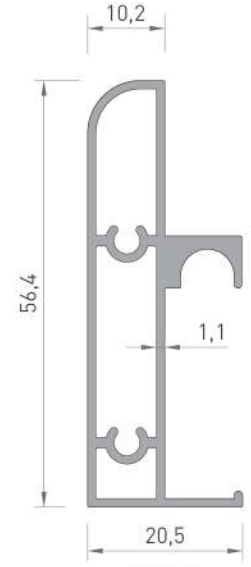
TROY SERİ PROFİL KESİT DETAYLARI / TROY SERIES PROFILE DETAIL DRAWINGS



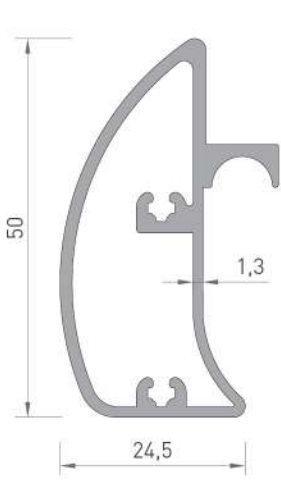
**2388**  
KENAR PROFİLİ  
0.390 kg/mt



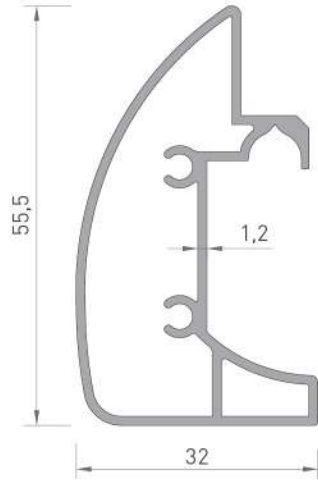
**4980**  
KENAR PROFİLİ  
0.345 kg/mt



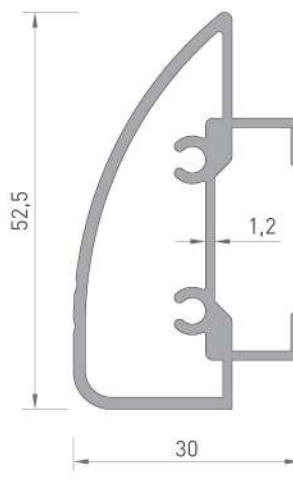
**4988**  
RAY PROFİLİ  
0.600 kg/mt



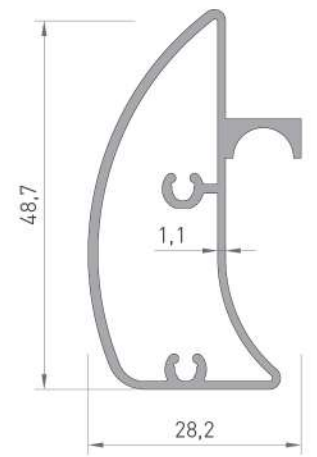
**2380**  
RAY PROFİLİ  
0.700 kg/mt



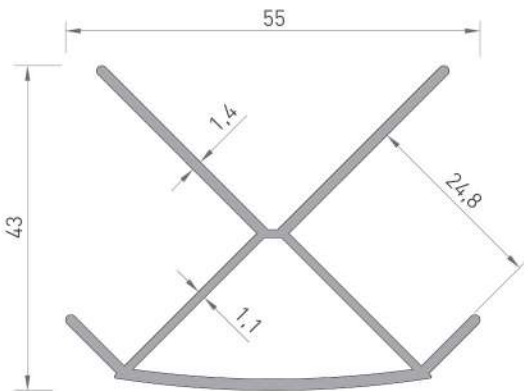
**2381**  
RAY PROFİLİ  
0.675 kg/mt



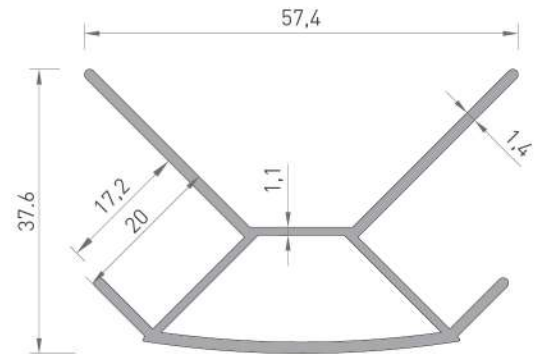
**3051**  
RAY PROFİLİ  
0.730 kg/mt



**3864**  
RAY PROFİLİ  
0.540 kg/mt



**4561**  
DÖNÜŞ PROFİLİ  
0.635 kg/mt



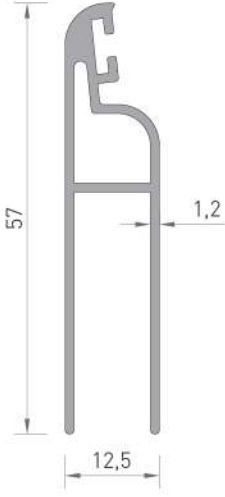
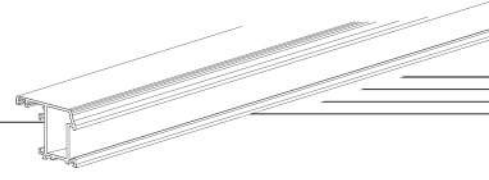
**2377**  
DÖNÜŞ PROFİLİ  
0.620 kg/mt

\* Belirtilen ağırlıklar Pres Profil için teorik kilogramlardır.  
\* Boyalı Profillerde ağırlığa % 5 ilave edilmesi gereklidir.

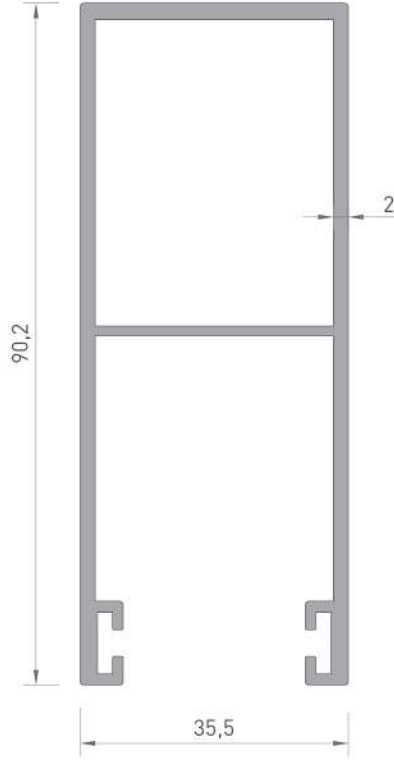
# PANJUR PROFİLLERİ

## SHOWER CABIN PROFILES

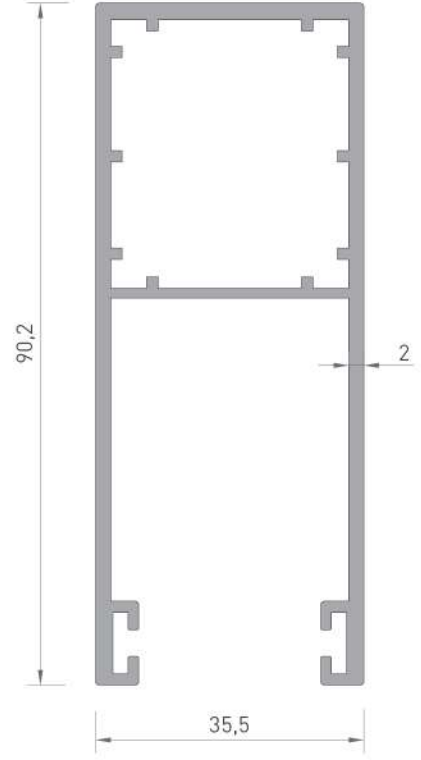
PROFİL KESİT DETAYLARI / PROFILE DETAIL DRAWINGS



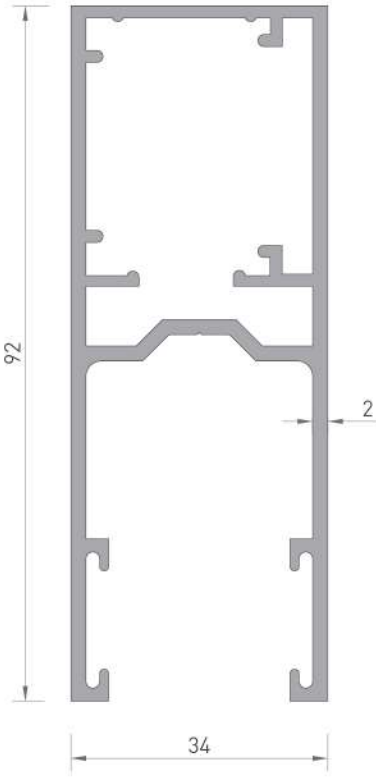
**4741**  
PANJUR PROFİL  
0.475 kg/mt



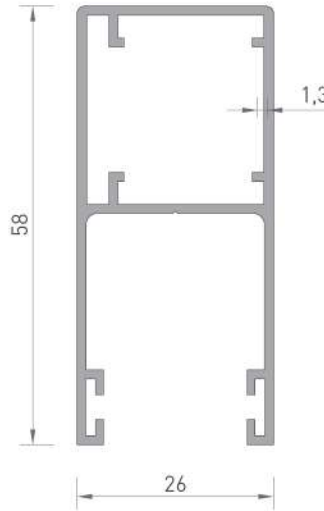
**4489**  
YAN " U " PROFİL  
1.395 kg/mt



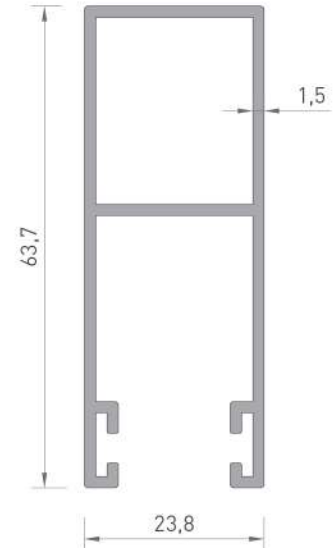
**2216**  
YAN " U " PROFİL  
1.445 kg/mt



**3094**  
YAN " U " PROFİL  
1.540 kg/mt

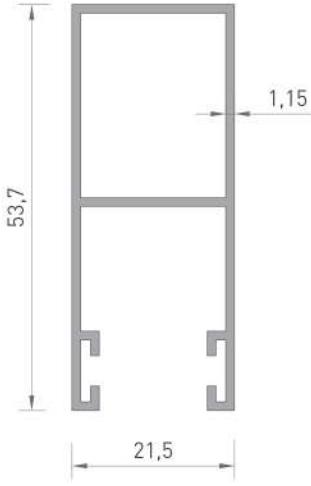


**2872**  
YAN " U " PROFİL  
0.640 kg/mt

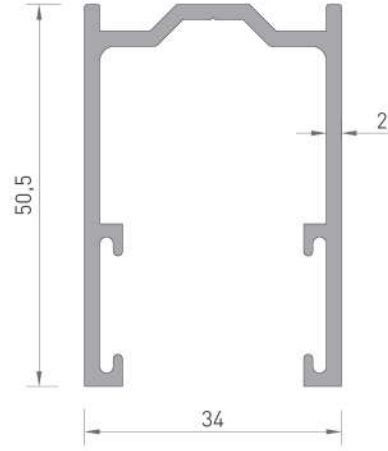


**2215**  
YAN " U " PROFİL  
0.770 kg/mt

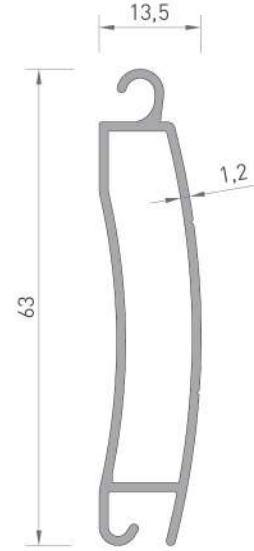
\* Belirtilen ağırlıklar Pres Profil için teorik kilogramlardır.  
\* Boyalı Profillerde ağırlığa % 5 ilave edilmesi gereklidir.



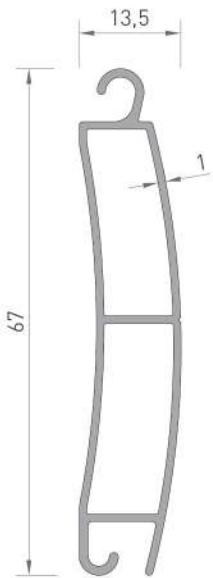
**2850**  
YAN " U " PROFİL  
0.510 kg/mt



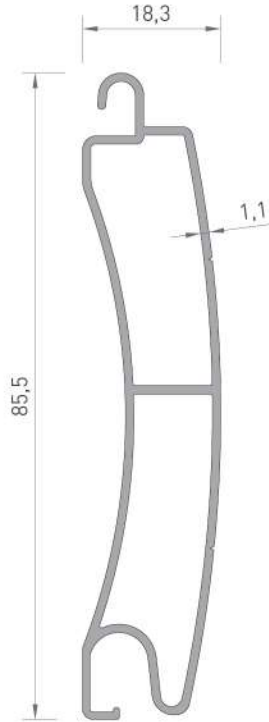
**3093**  
YAN " U " PROFİL  
0.820 kg/mt



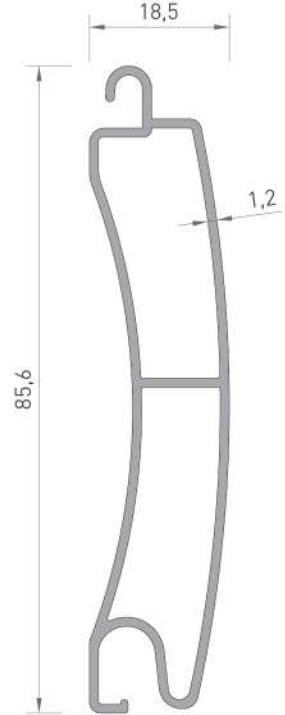
**2212**  
PALET PROFİL  
0.475 kg/mt



**3088**  
PALET PROFİL  
0.455 kg/mt



**4488**  
PALET PROFİL  
0.650 kg/mt



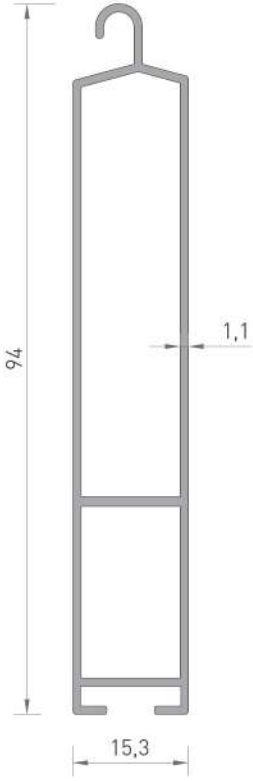
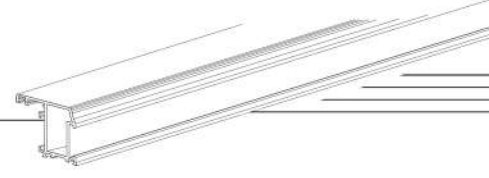
**2213**  
PALET PROFİL  
0.705 kg/mt

\* Belirtilen ağırlıklar Pres Profil için teorik kilogramlardır.  
\* Boyalı Profillerde ağırlığa % 5 ilave edilmesi gereklidir.

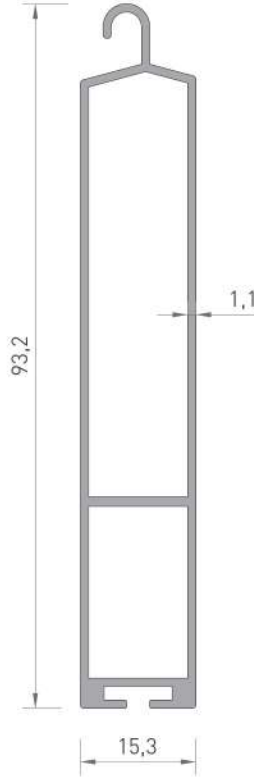
# PANJUR PROFİLLERİ

## SHOWER CABIN PROFILES

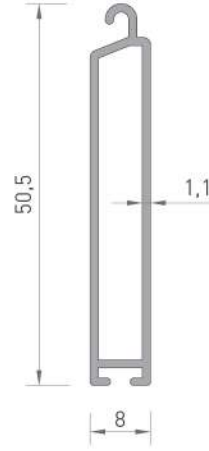
PROFİL KESİT DETAYLARI / PROFILE DETAIL DRAWINGS



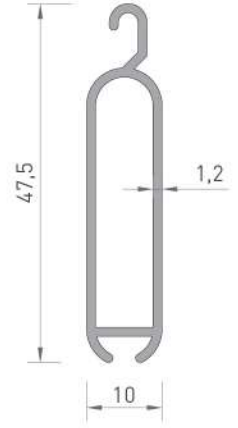
**4493**  
ALT ETEK PROFİL  
0.695 kg/mt



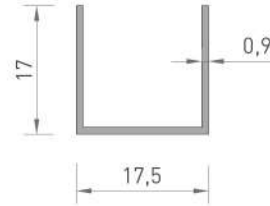
**2214**  
ALT ETEK PROFİL  
0.715 kg/mt



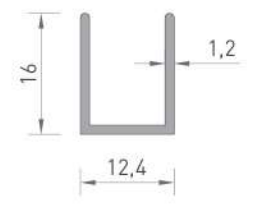
**2849**  
ALT ETEK PROFİL  
0.335 kg/mt



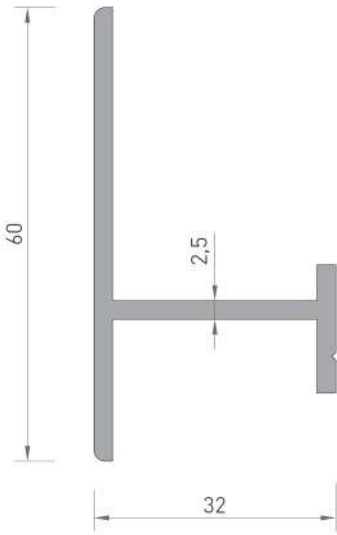
**2217**  
FİTİLLİ ALT PARÇA  
0.340 kg/mt



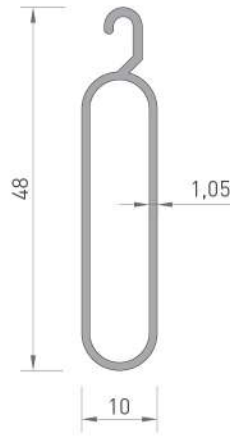
**2221**  
DAR " U " PROFİL  
0.120 kg/mt



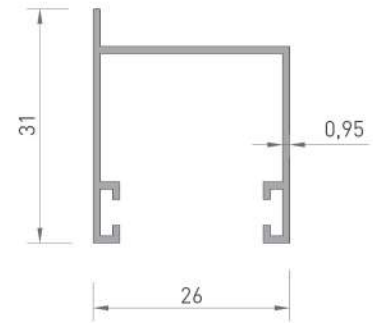
**2222**  
TAVAN " U " PROFİL  
0.135 kg/mt



**2063**  
PANJUR KASA  
0.700 kg/mt



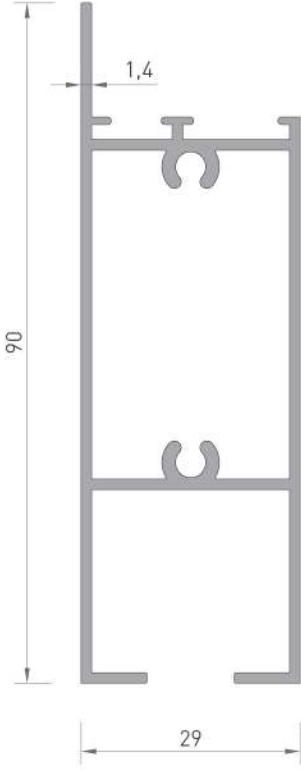
**2218**  
ALT PARÇA  
0.295 kg/mt



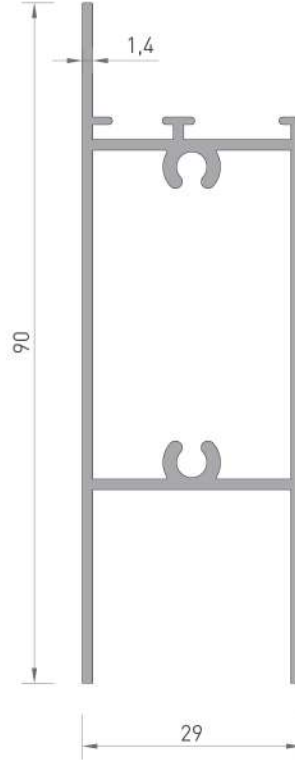
**2219**  
FİTİLLİ " U " PROFİL  
0.250 kg/mt

\* Belirtilen ağırlıklar Pres Profil için teorik kilogramlardır.  
\* Boyalı Profillerde ağırlığa % 5 ilave edilmesi gereklidir.

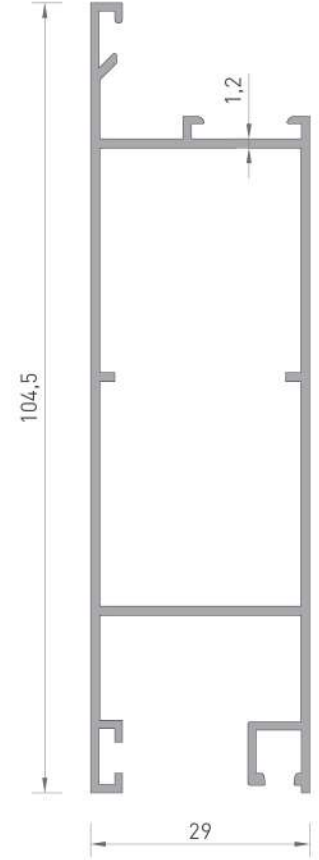




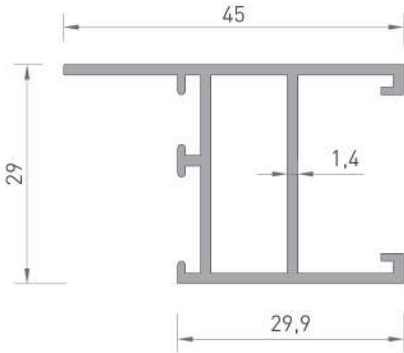
**4501**  
KANAT  
1.025 kg/mt



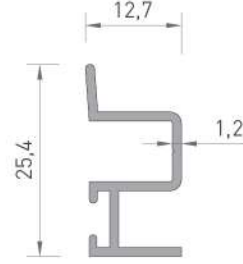
**4502**  
KANAT  
0.970 kg/mt



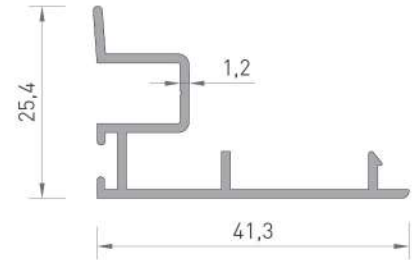
**4987**  
KANAT  
0.930 kg/mt



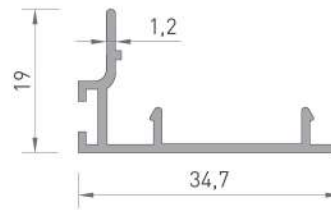
**4503**  
KANAT  
0.540 kg/mt



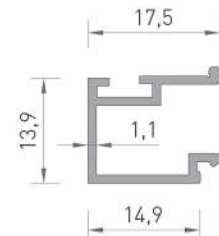
**4505**  
KENET PROFİL  
0.195 kg/mt



**4504**  
KENET KAPAK  
0.325 kg/mt



**4986**  
KENET KAPAK  
0.220 kg/mt



**2138**  
TEK CAM ÇİTASI  
0.175 kg/mt

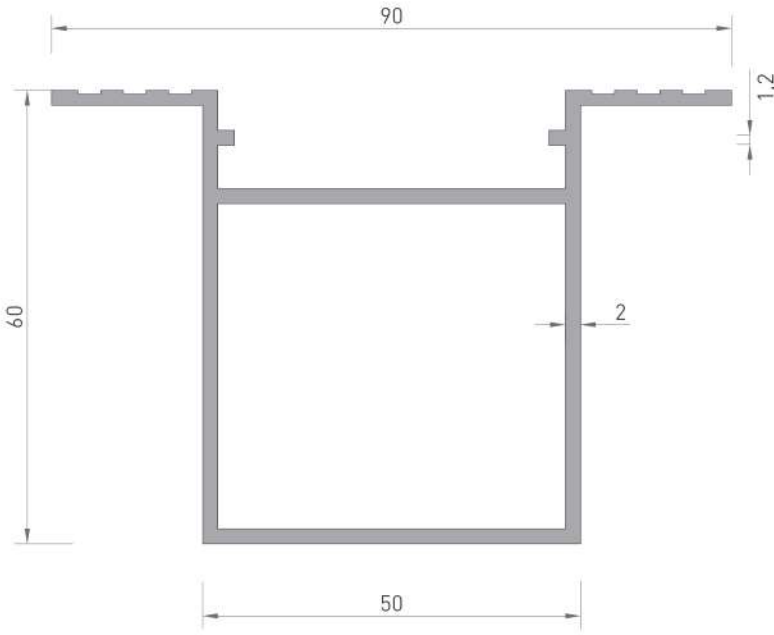
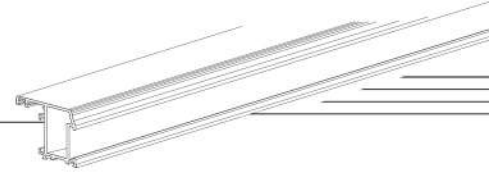
\* Belirtilen ağırlıklar Pres Profil için teorik kilogramlardır.  
\* Boyalı Profillerde ağırlığa % 5 ilave edilmesi gereklidir.



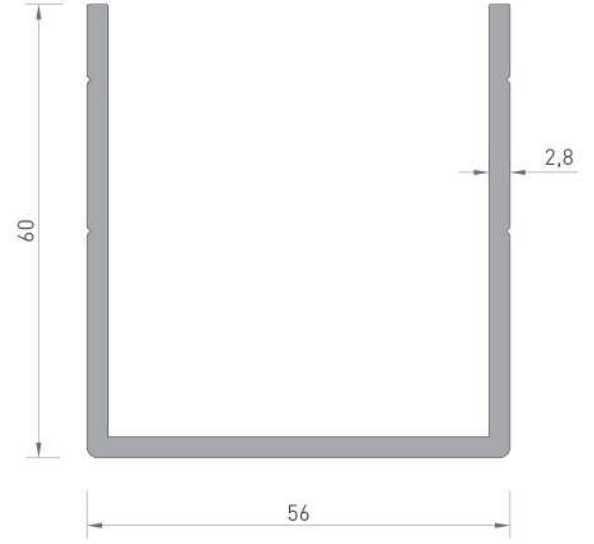
# POLİKARBON PROFİLLERİ

## POLYCARBONATE PROFILES

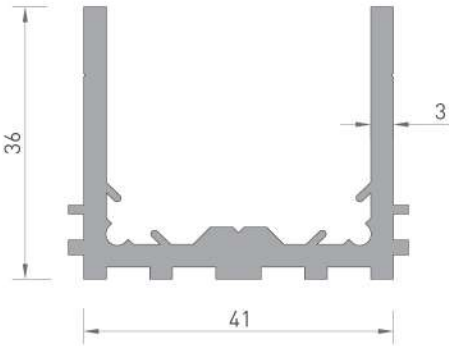
PROFİL KESİT DETAYLARI / PROFILE DETAIL DRAWINGS



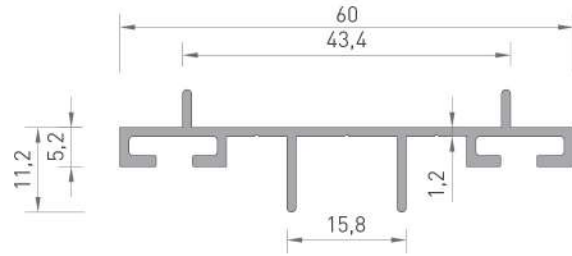
**3452**  
KOMPOZİT KASA  
1.365 kg/mt



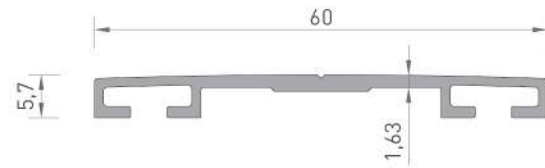
**3451**  
KOMPOZİT " U " PROFİL  
1.290 kg/mt



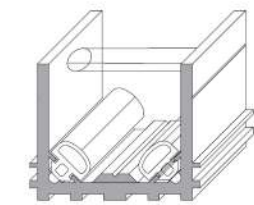
**3493**  
KOMPOZİT BAĞLANTI  
1.055 kg/mt



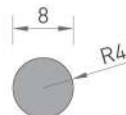
**2268**  
IŞIKLIK ALT PROFİL  
0.400 kg/mt



**2269**  
IŞIKLIK KAPAK  
0.365 kg/mt



**SCA- 004**  
KOMPOZİT BAĞLANTI

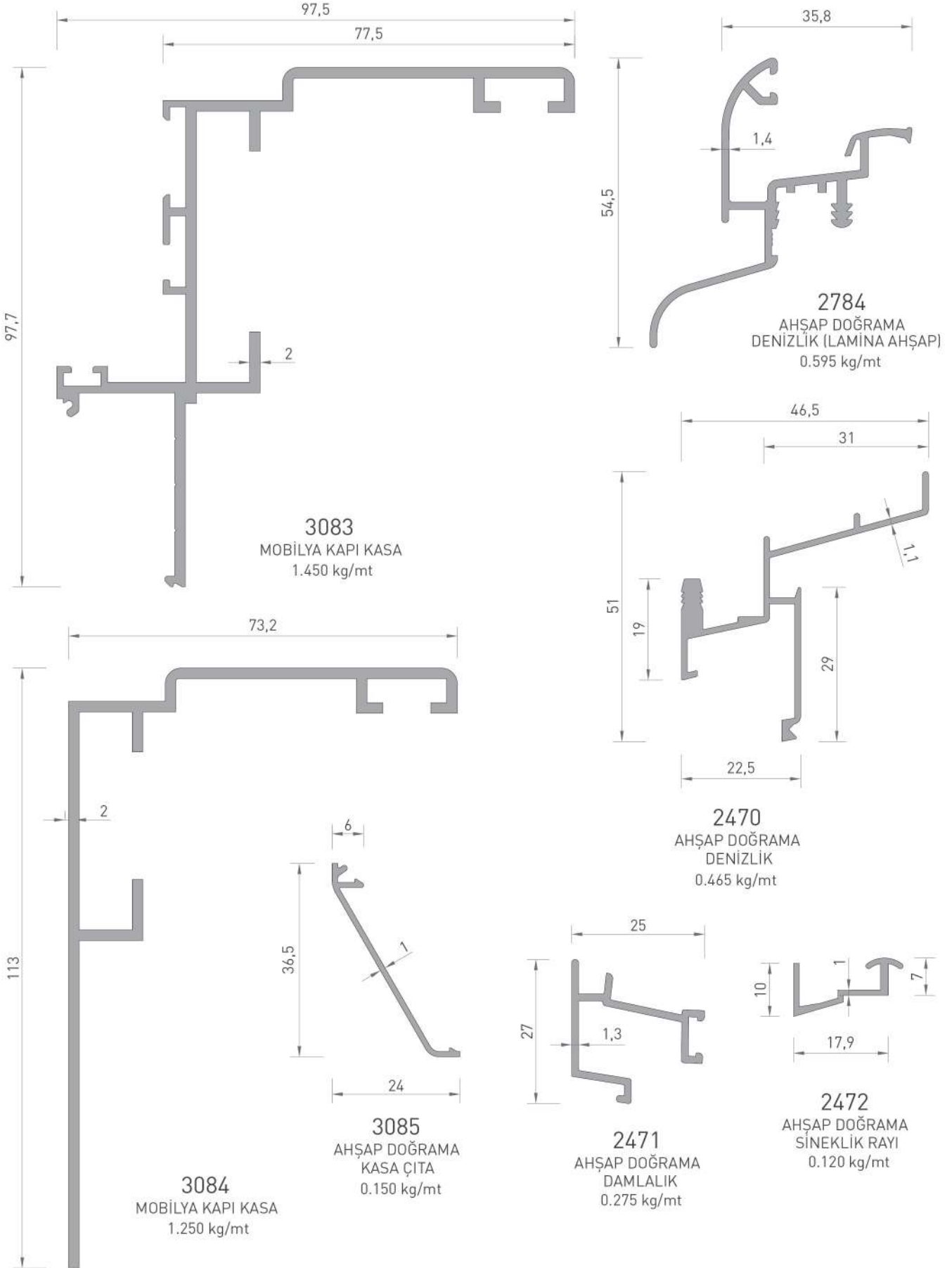


**2324**  
Ø 8 DOLU PROFİL  
0.135 kg/mt



**Z- 64**

\* Belirtilen ağırlıklar Pres Profil için teorik kilogramlardır.  
\* Boyalı Profillerde ağırlığa % 5 ilave edilmesi gereklidir.

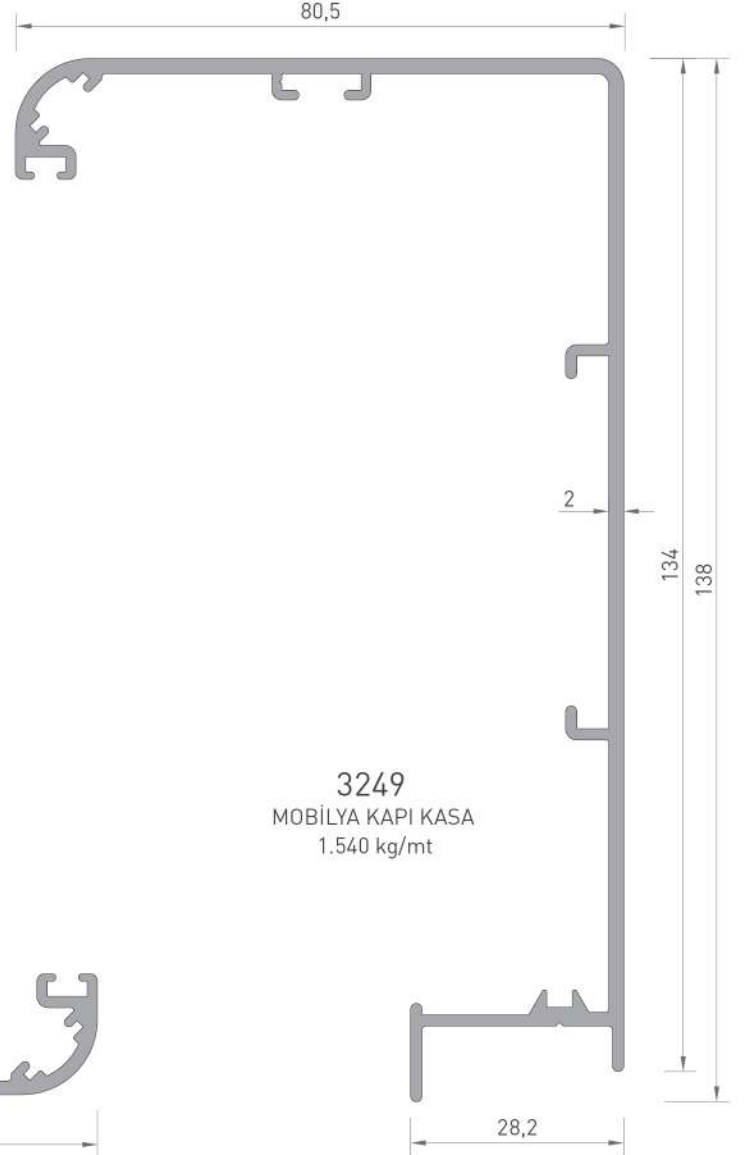
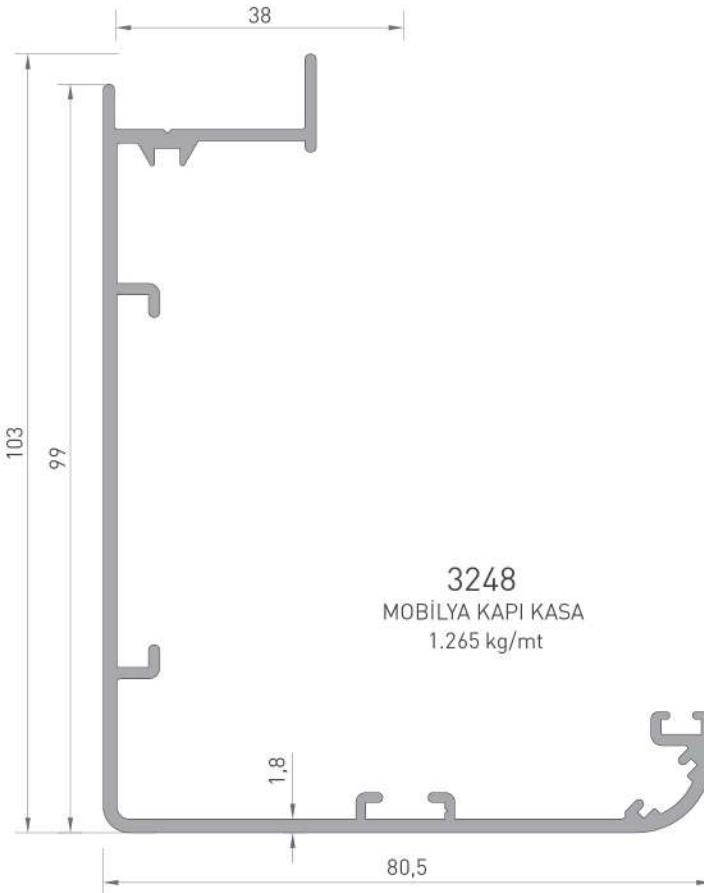
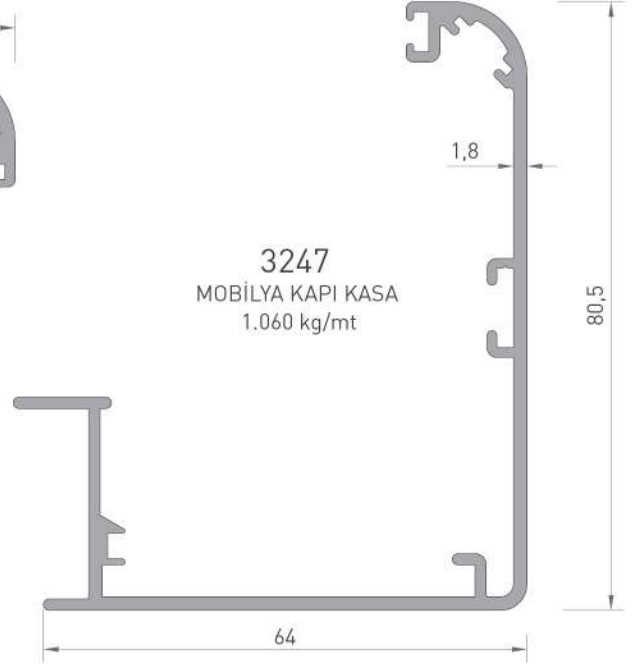
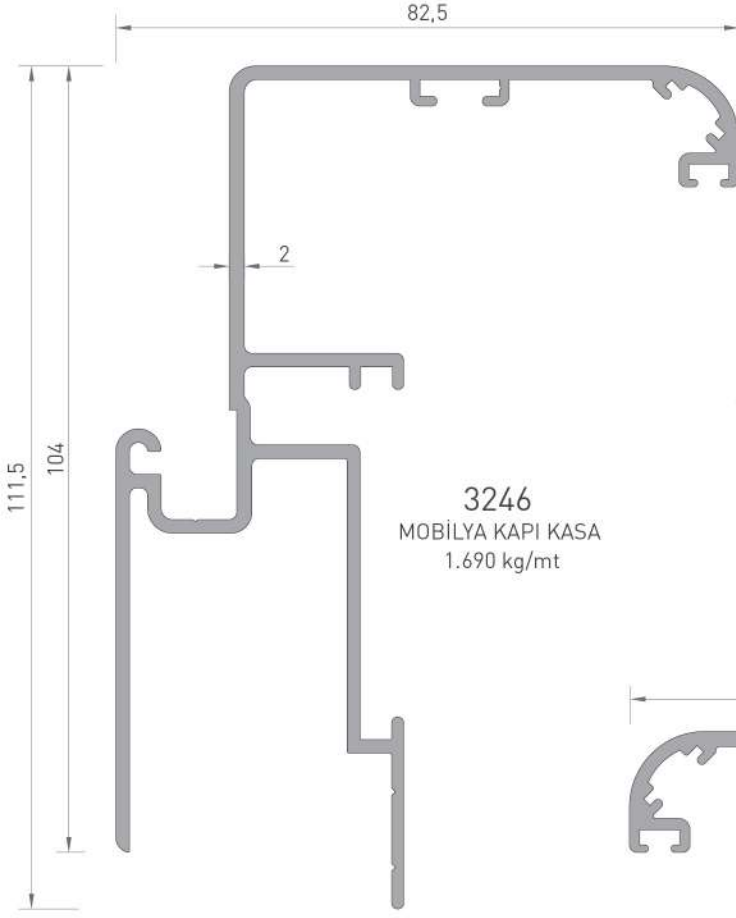
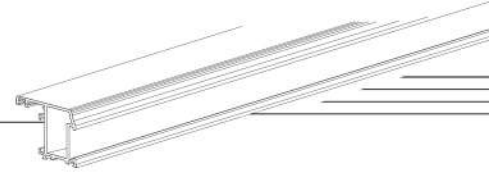


\* Belirtilen ağırlıklar Pres Profil için teorik kilogramlardır.  
\* Boyalı Profillerde ağırlığa % 5 ilave edilmesi gereklidir.

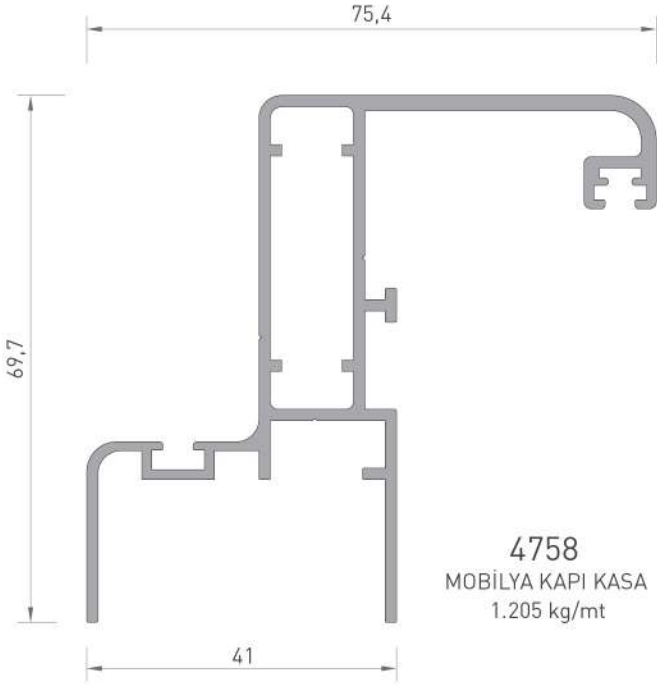
# AHŞAP DOĞRAMA PROFİLLERİ

## WOOD JOINERY PROFILES

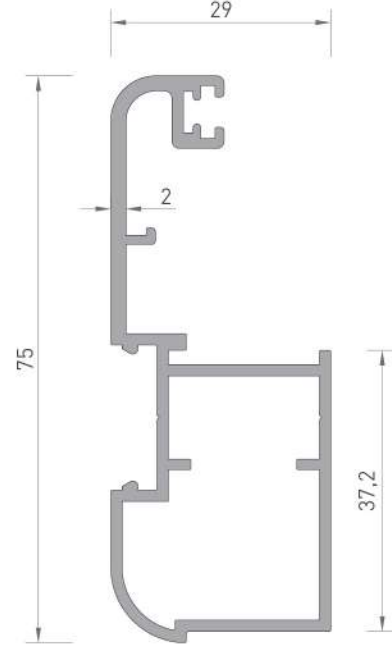
AYARLI AHŞAP KAPI PROFİL KESİT DETAYLARI / PROFILE DETAIL DRAWINGS



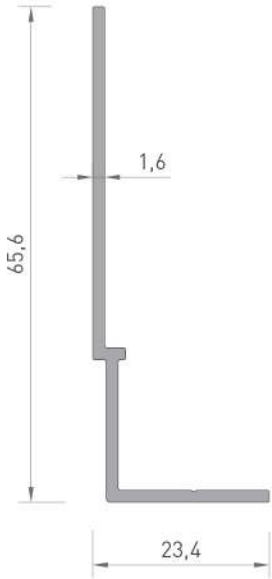
\* Belirtilen ağırlıklar Pres Profil için teorik kilogramlardır.  
\* Boyalı Profillerde ağırlığa % 5 ilave edilmesi gereklidir.



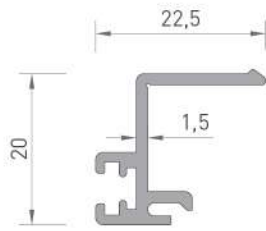
**4758**  
MOBİLYA KAPI KASA  
1.205 kg/mt



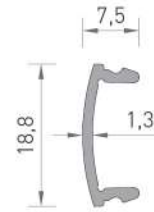
**4759**  
MOBİLYA KAPI KASA  
0.920 kg/mt



**4020**  
AHŞAP DOĞRAMA  
KASA ÇITA  
0.390 kg/mt



**4767**  
AHŞAP DOĞRAMA  
KASA ÇITA  
0.245 kg/mt

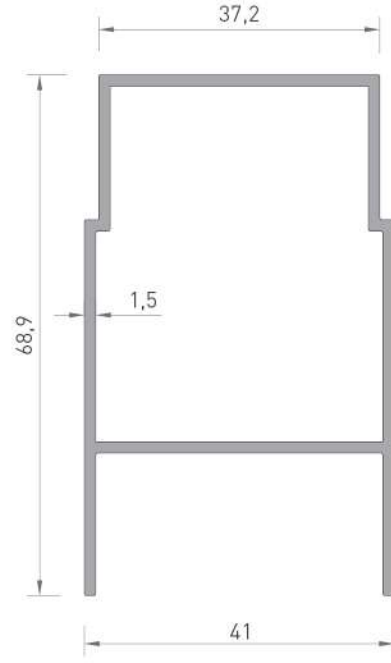
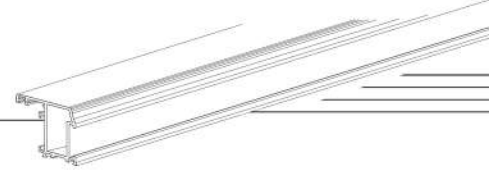


**4760**  
AHŞAP DOĞRAMA  
DIŞ PERVAZ ÇITA  
0.110 kg/mt

# AHŞAP DOĞRAMA PROFİLLERİ

## WOOD JOINERY PROFILES

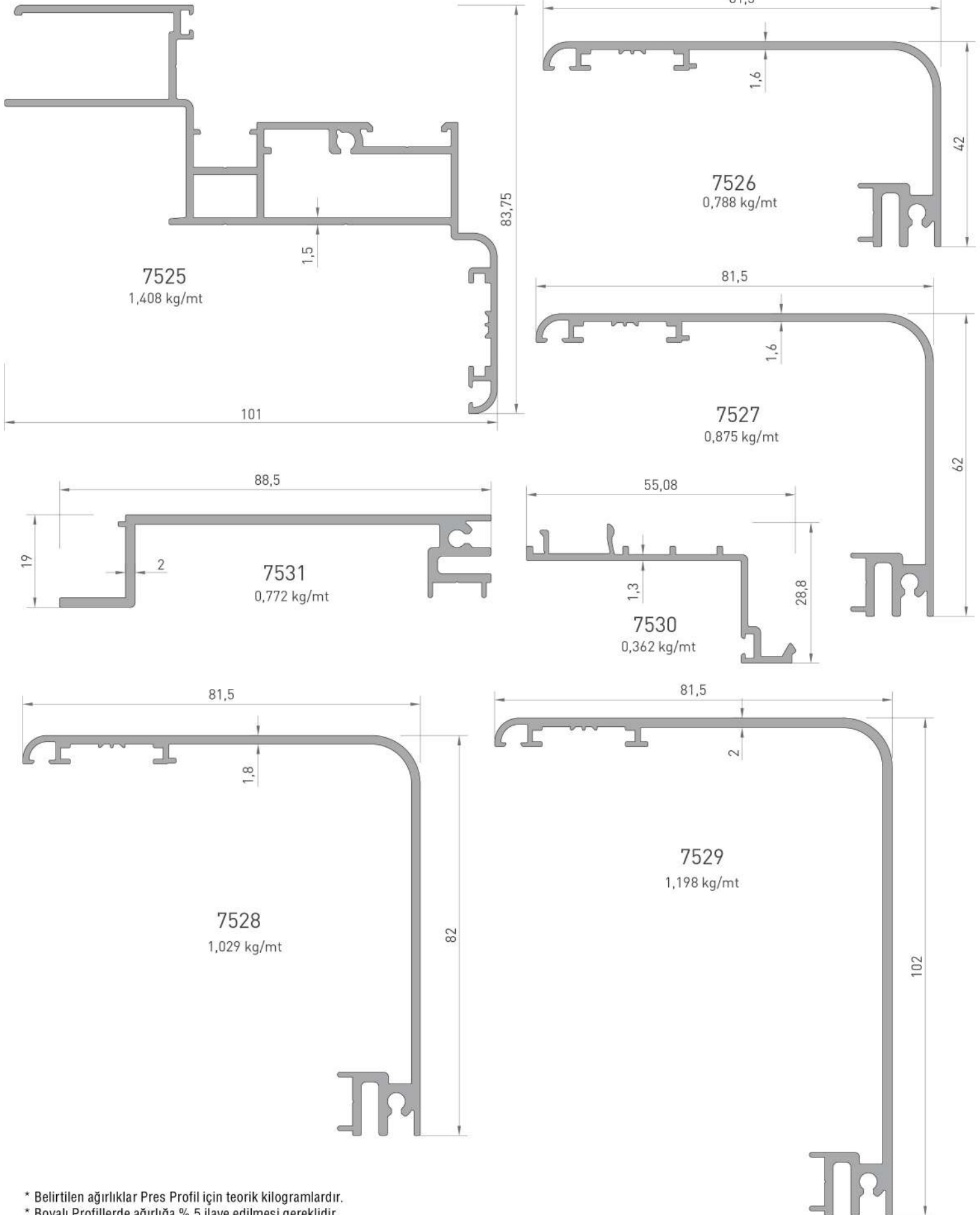
AYARLI AHŞAP KAPI PROFİL KESİT DETAYLARI / PROFILE DETAIL DRAWINGS



**4761**  
AHŞAP KAPI KASASI  
ADAPTÖRÜ  
0.875 kg/mt

\* Belirtilen ağırlıklar Pres Profil için teorik kilogramlardır.  
\* Boyalı Profillerde ağırlığa % 5 ilave edilmesi gereklidir.

AYARLI AHŞAP KAPI PROFİL KESİT DETAYLARI / PROFILE DETAIL DRAWINGS

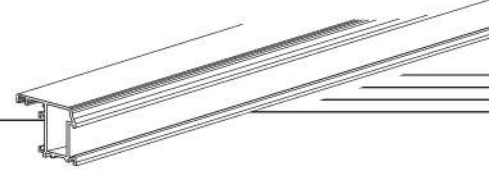


\* Belirtilen ağırlıklar Pres Profil için teorik kilogramlardır.  
\* Boyalı Profillerde ağırlığa % 5 ilave edilmesi gereklidir.

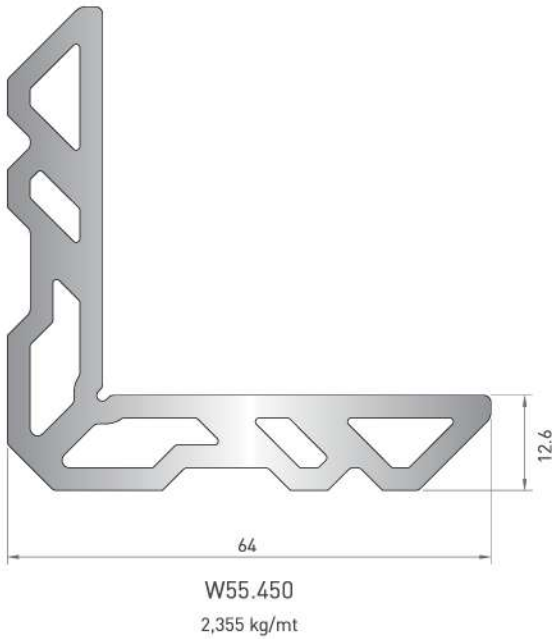
# AHŞAP DOĞRAMA PROFİLLERİ

## WOOD JOINERY PROFILES

AYARLI AHŞAP KAPI PROFİL KESİM DETAYLARI / PROFILE DETAIL DRAWINGS



PROFİL ŞEKLİ DRAWING	PROFİL NO PROFILE NO	TANIMI DESCRIPTION	TEORİK AĞIRLIK THEORETICAL WEIGHT ( kg/mt )	SAYFA NUMARASI PAGE NUMBER	STATİK DEĞER STATICS	
					Jxx ( cm <sup>4</sup> )	Jyy ( cm <sup>4</sup> )
	Z-03	CAM FİTİLİ GASKET	200 mt 58 gr/mt			
	Z-64	KASA BİNI FİTİLİ GASKET	240 mt 40 gr/mt			
	Z-90	KASA BİNI FİTİLİ GASKET				
	AKS-500	KASA BİNI FİTİLİ GASKET				
	Z-01	CAM FİTİLİ GASKET				
	LS55501	CAM FİTİLİ GASKET	285 mt 51 gr/mt			
	LS55503	CAM FİTİLİ GASKET	210 mt 70 gr/mt			
	W55.501	CAM FİTİLİ GASKET	590 mt 25 gr/mt			

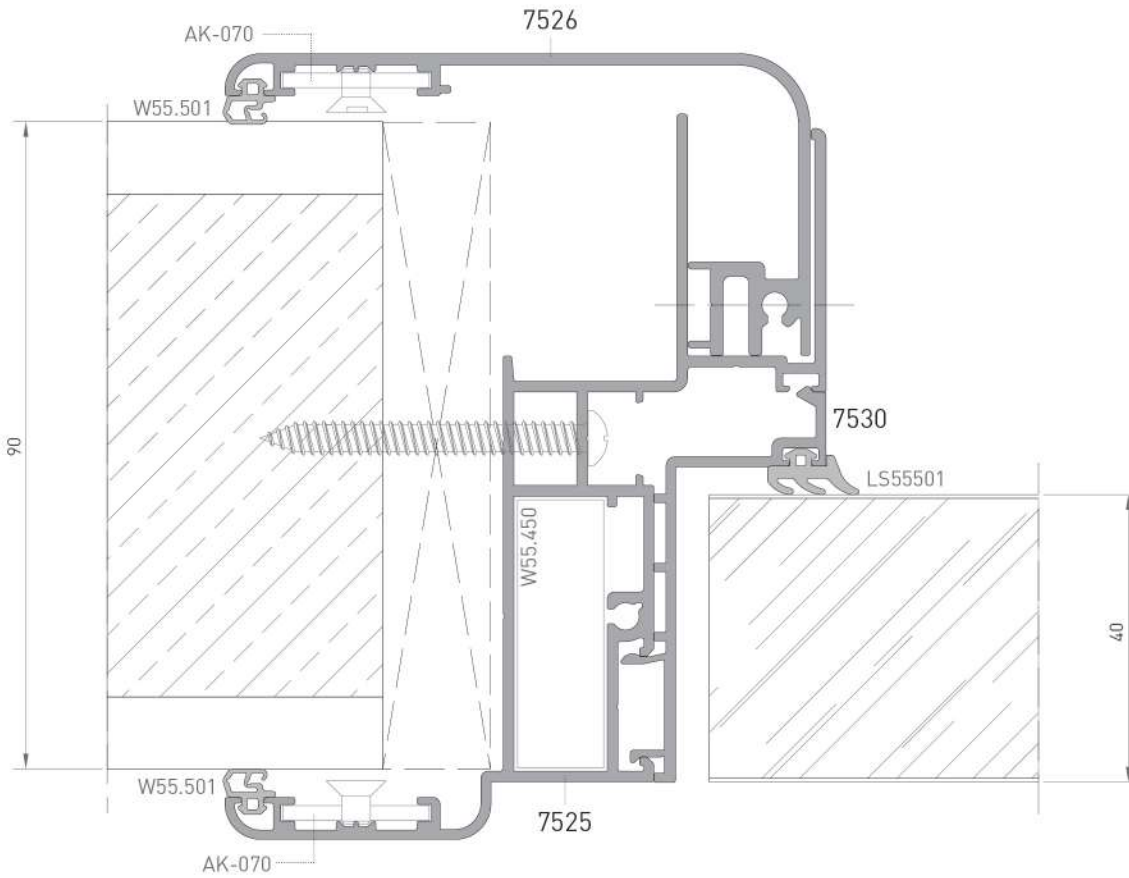
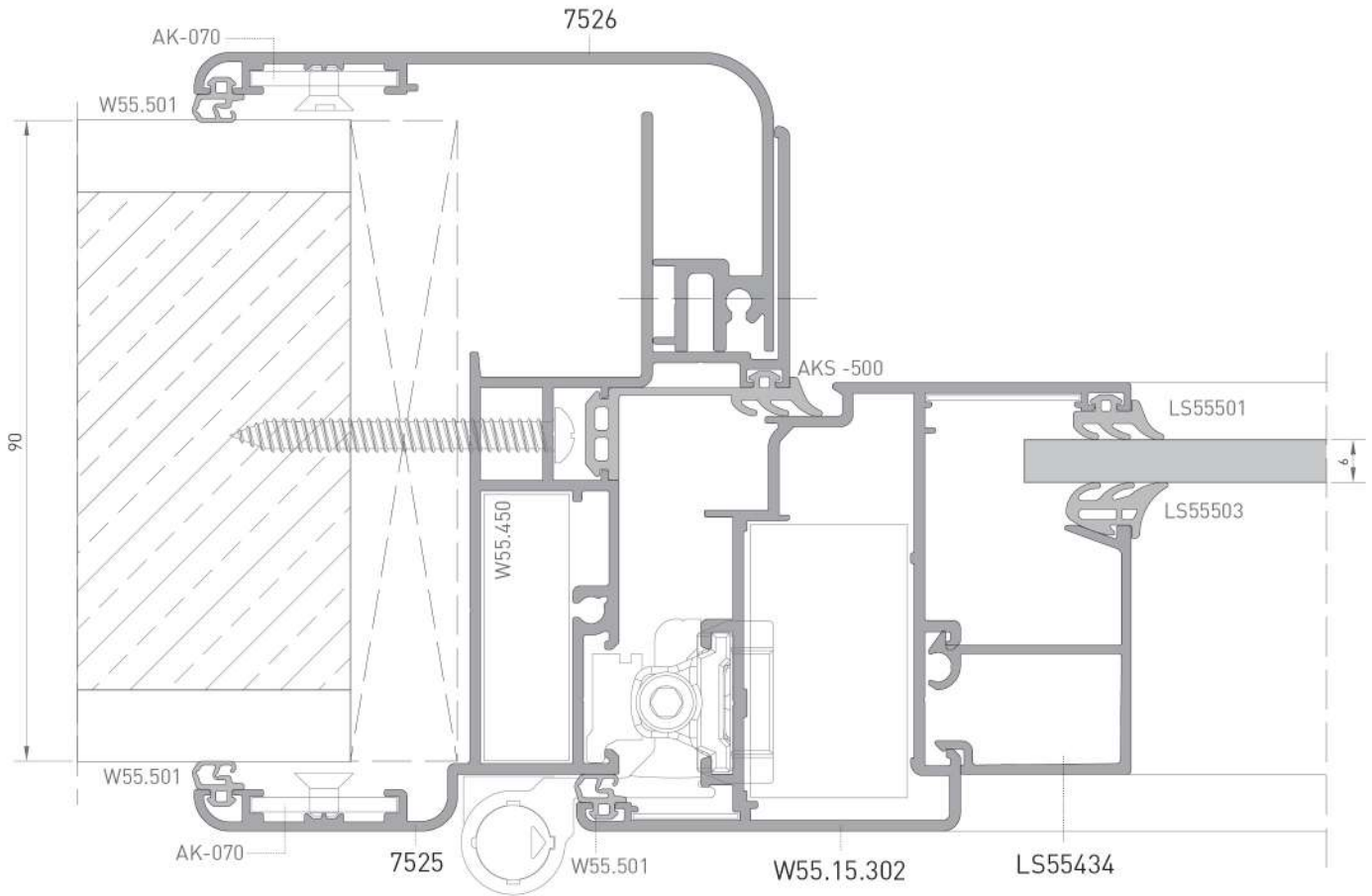


Profil No	Kesim Ölçüsü	Sipariş Kodu
7525	37,7 mm	YK-071

\* Belirtilen ağırlıklar Pres Profil için teorik kilogramlardır.  
\* Boyalı Profillerde ağırlığa % 5 ilave edilmesi gereklidir.

AKSESUAR ACCESSORY	SİPARİŞ KODU ORDER CODE	PAKET ADEDİ UNITS
	KÖŞE TAKOZU B006-3 (26 mm)	
	KÖŞE TAKOZU B006-1 (19 mm)	
	AK-070	
	B-005	
	B-001-10	



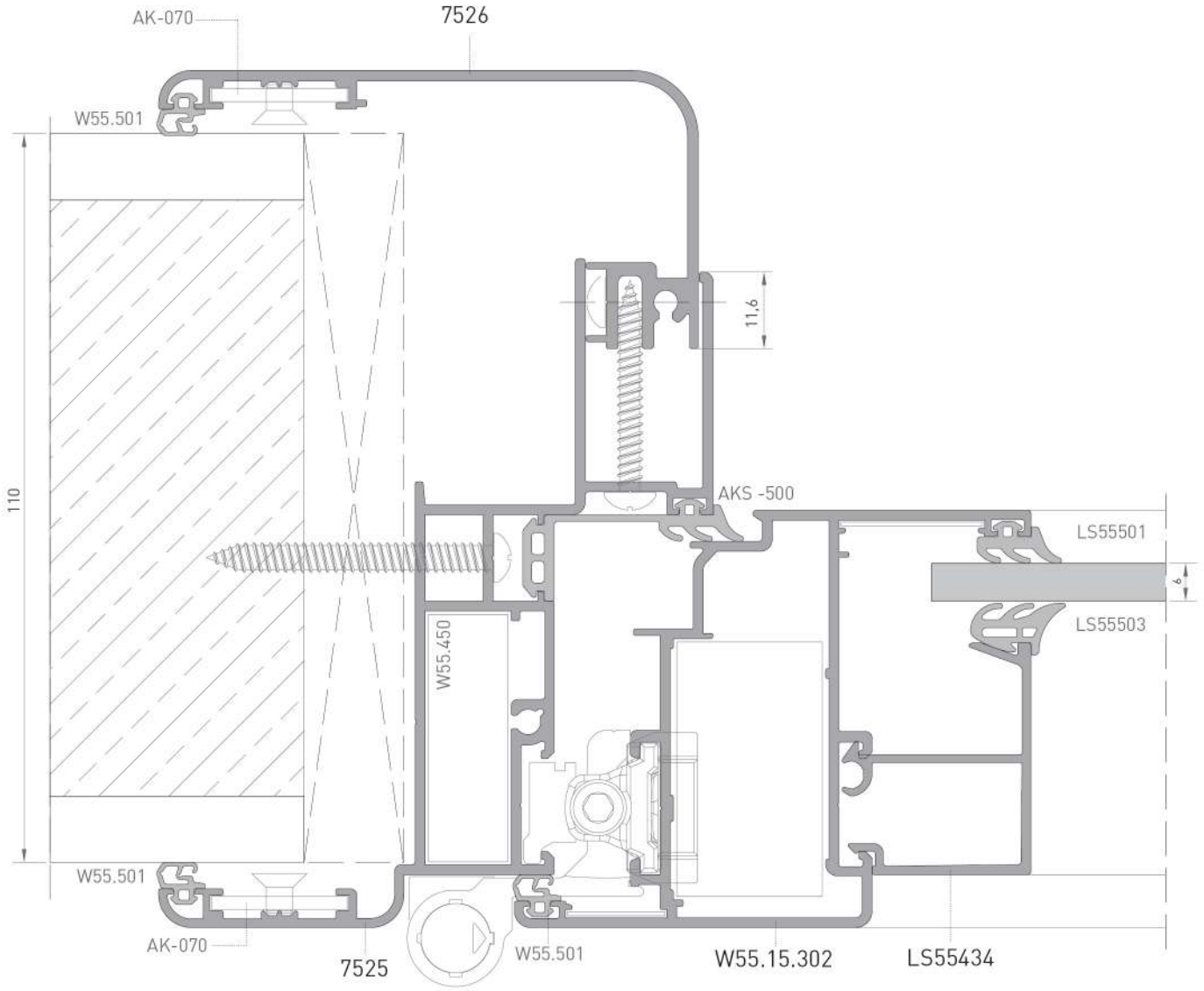
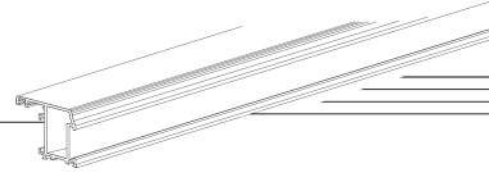


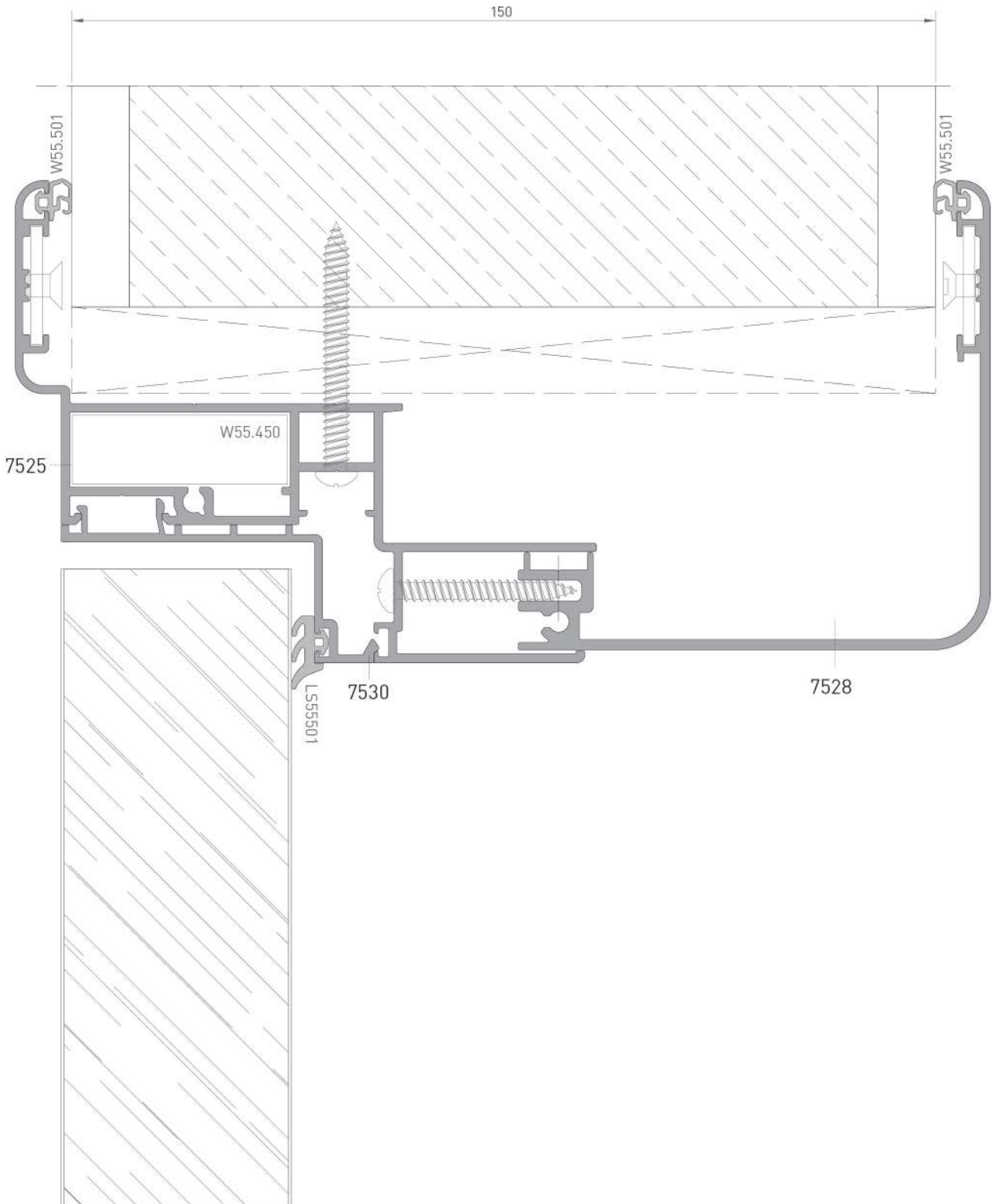


# AHŞAP DOĞRAMA PROFİLLERİ

## WOOD JOINERY PROFILES

SİSTEM DETAYI / SYSTEM DETAILS

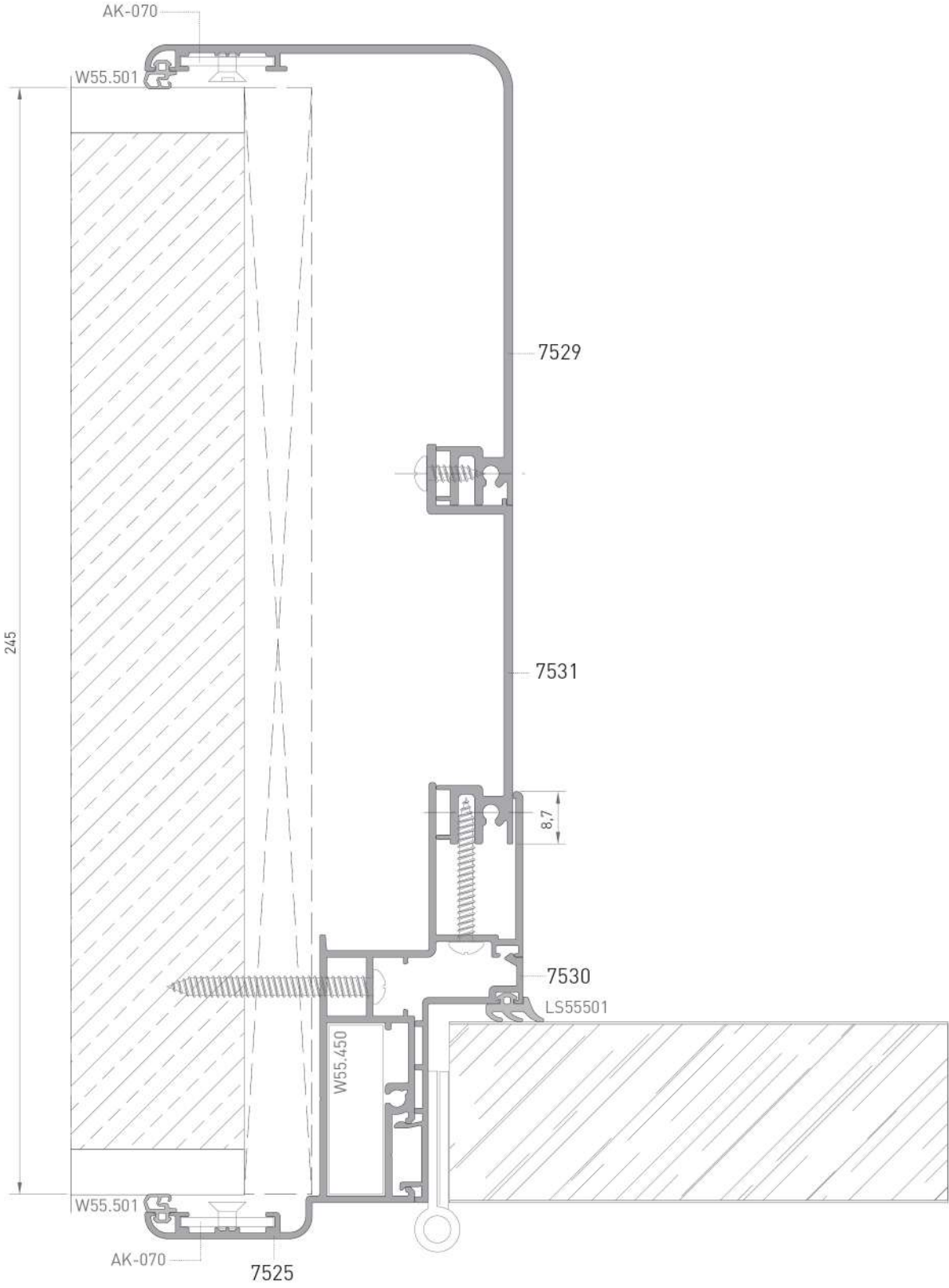
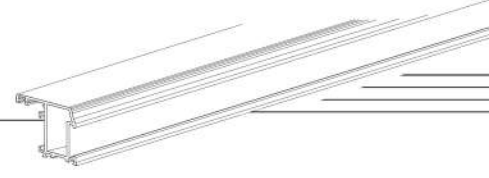




# AHŞAP DOĞRAMA PROFİLLERİ

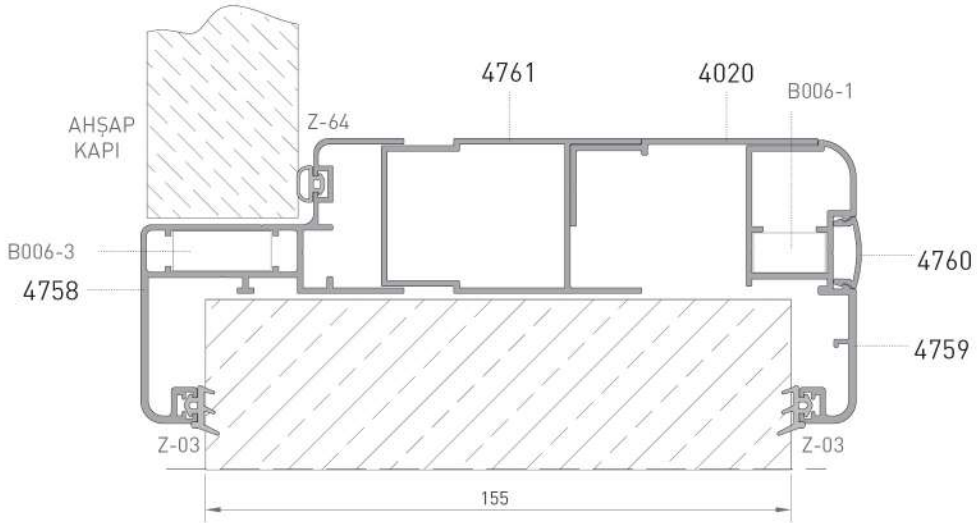
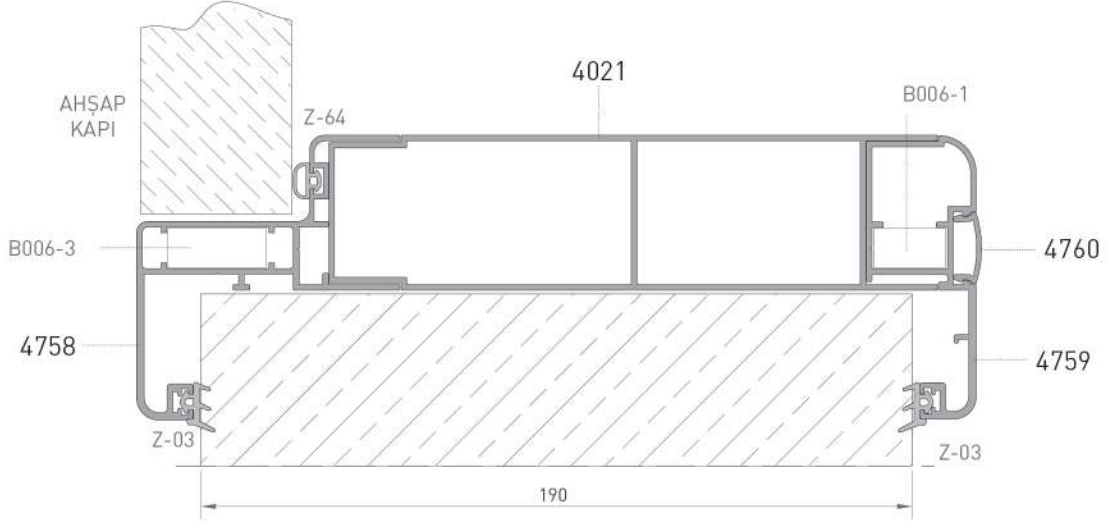
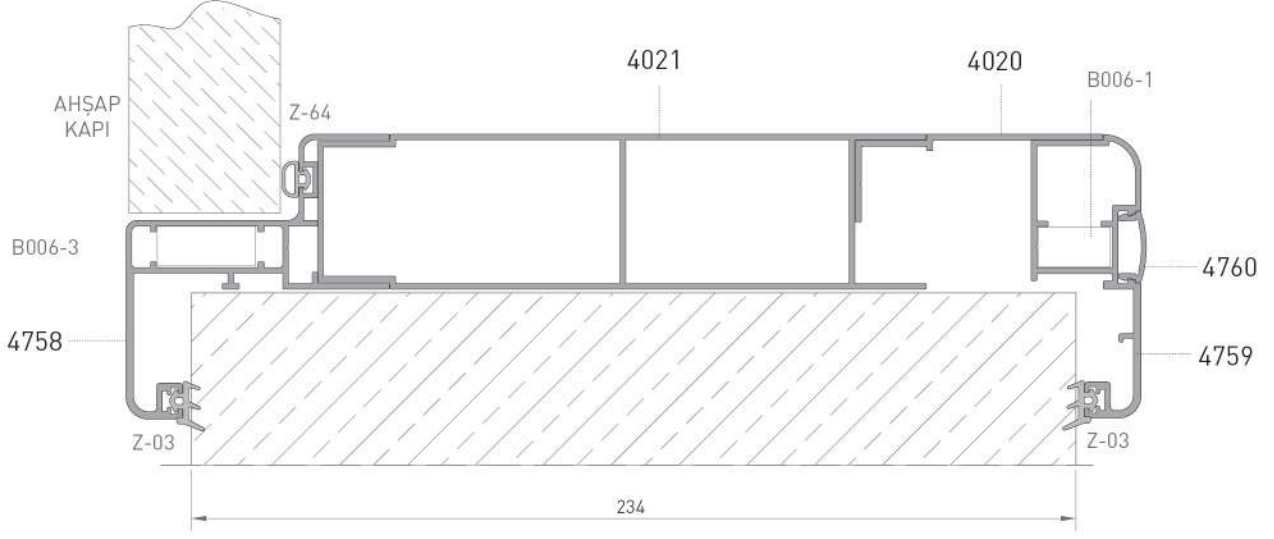
## WOOD JOINERY PROFILES

SİSTEM DETAYI / SYSTEM DETAILS



\* Uygulanabilir duvar kalınlığı 9 cm ile 24,5 cm arasında değişmektedir.

3/4 ORANINDA KÜÇÜLTÜLMÜŞTÜR.



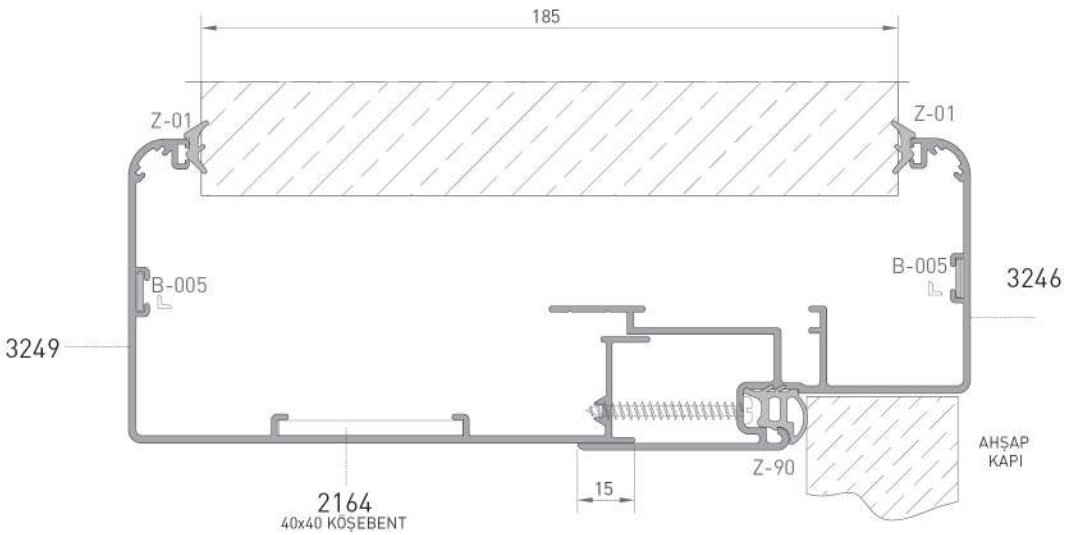
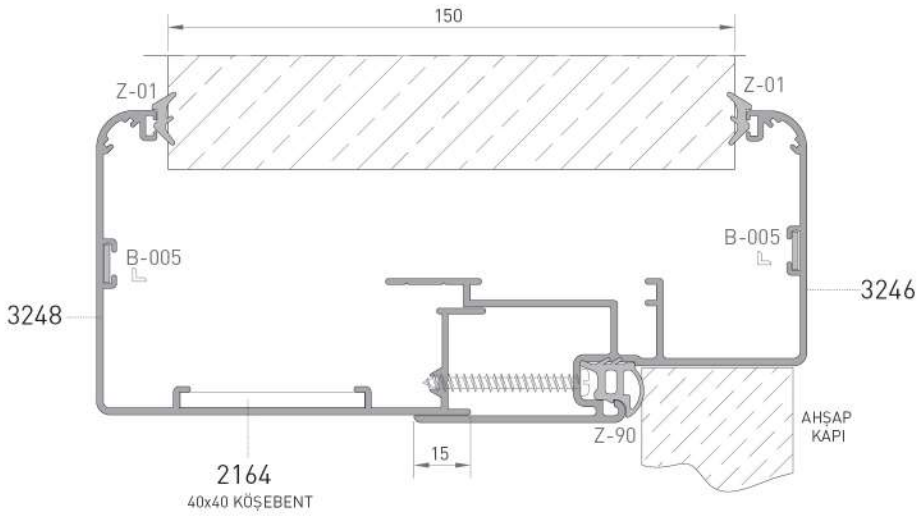
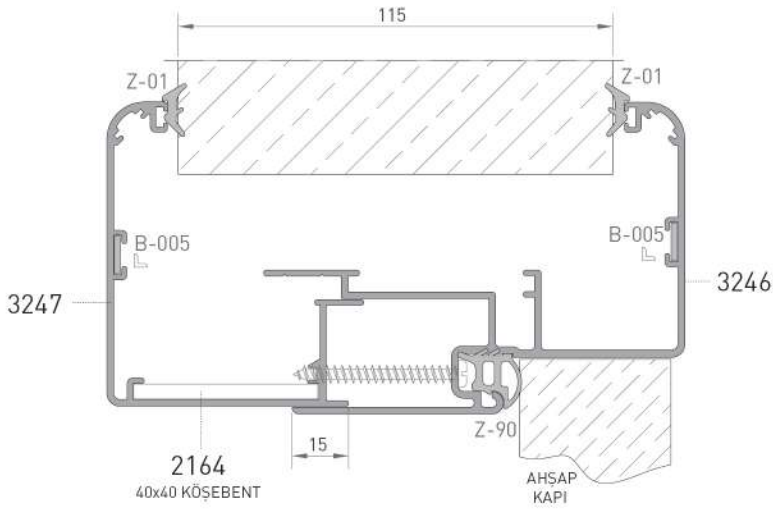
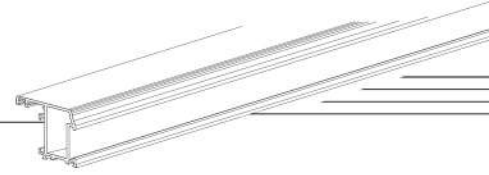
\* Uygulanabilir duvar kalınlığı 10 cm ile 26 cm arasında değişmektedir.

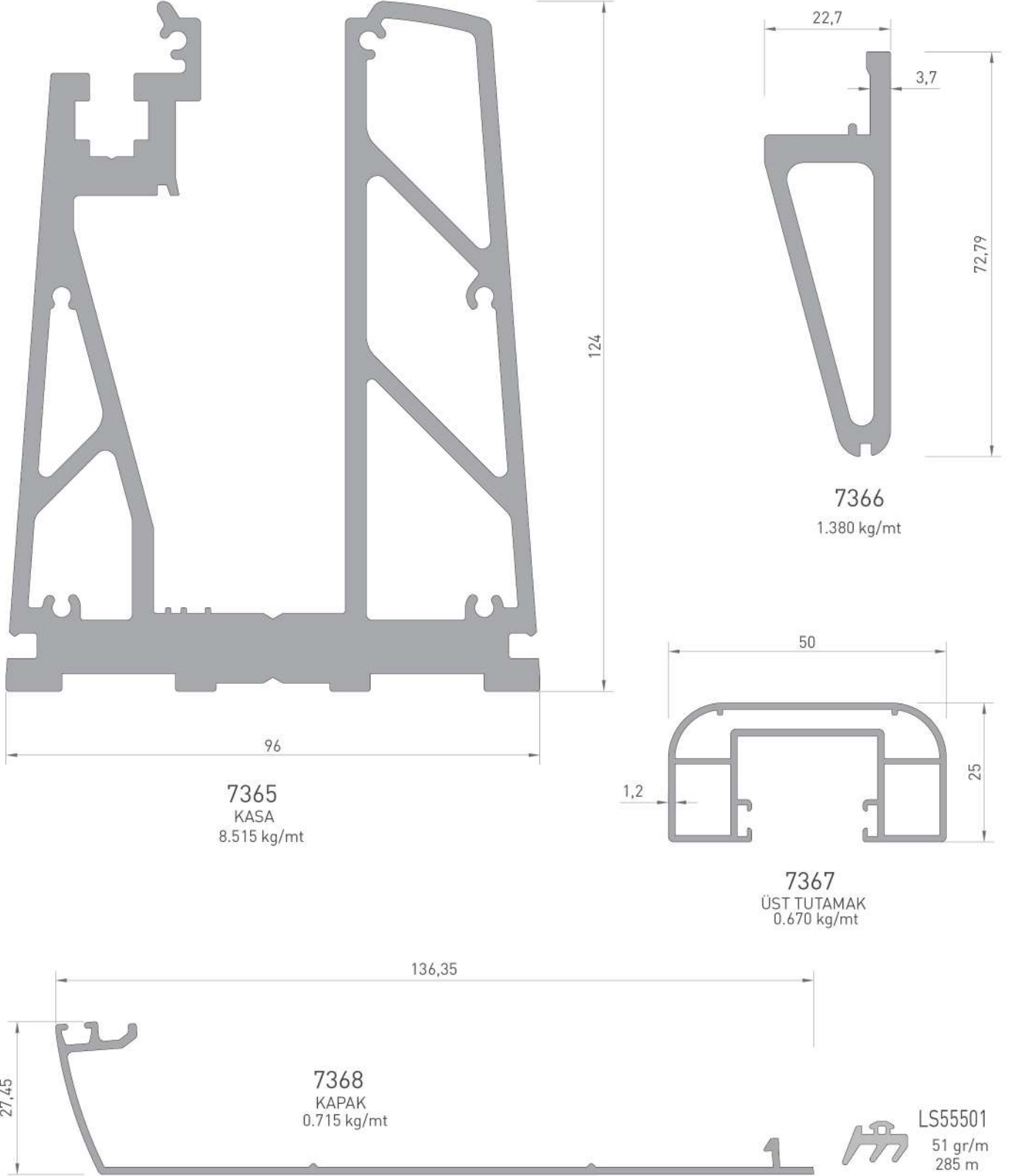
1/2 ORANINDA KÜÇÜLTÜLMÜŞTÜR.

# AHŞAP DOĞRAMA PROFİLLERİ

## WOOD JOINERY PROFILES

SİSTEM DETAYI / SYSTEM DETAILS





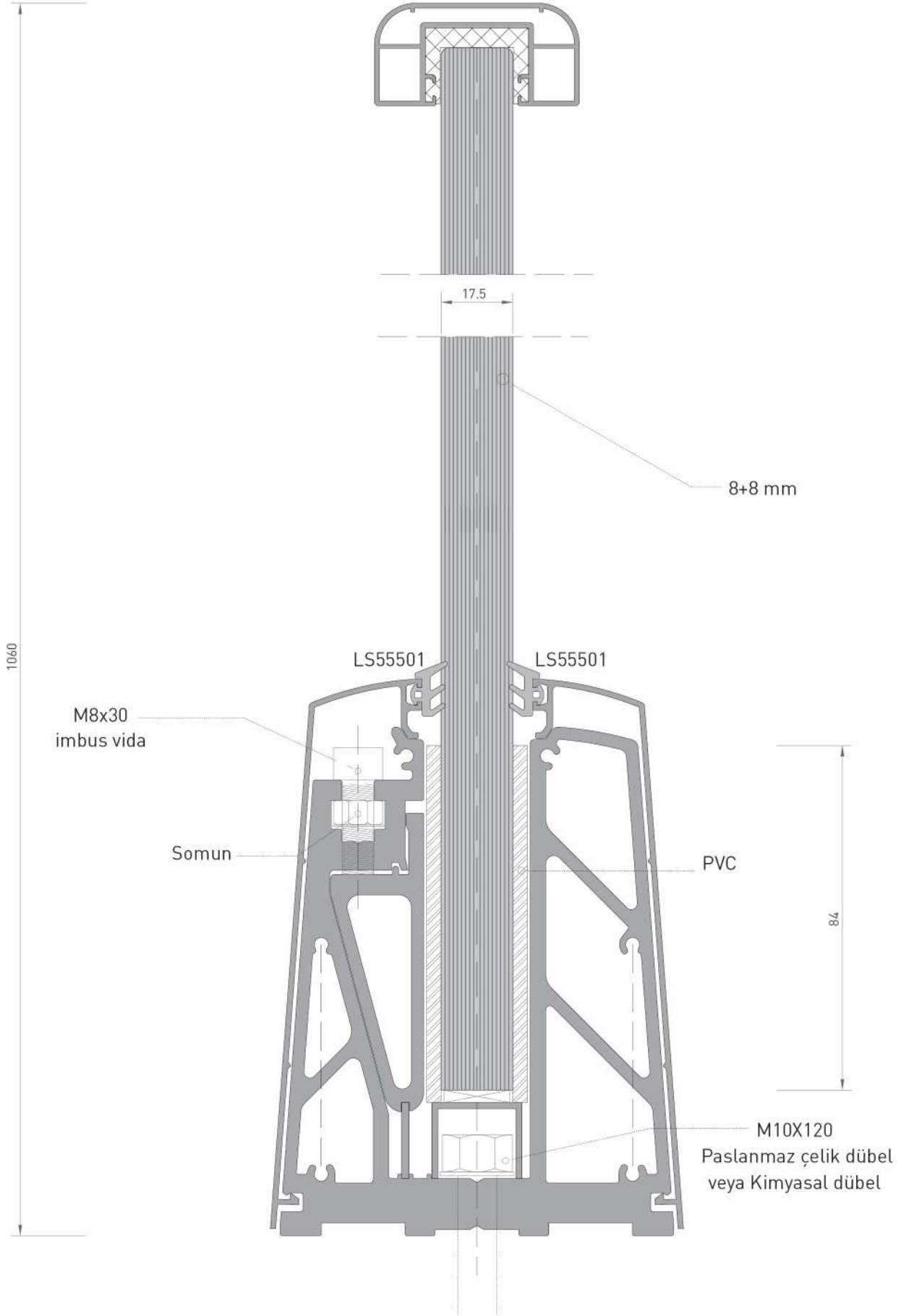
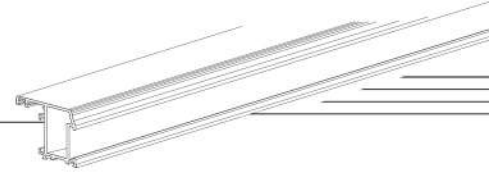
\* Belirtilen ağırlıklar Pres Profil için teorik kilogramlardır.  
\* Boyalı Profillerde ağırlığa % 5 ilave edilmesi gereklidir.



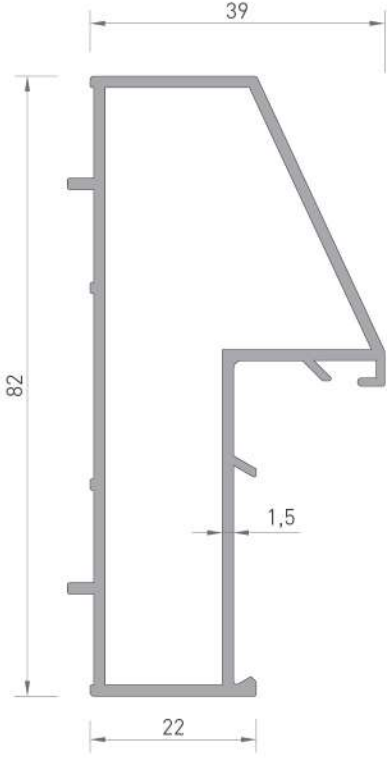
# CAM KANALLI KORKULUK SİSTEM PROFİLLERİ

## RAILING SYSTEM PROFILES

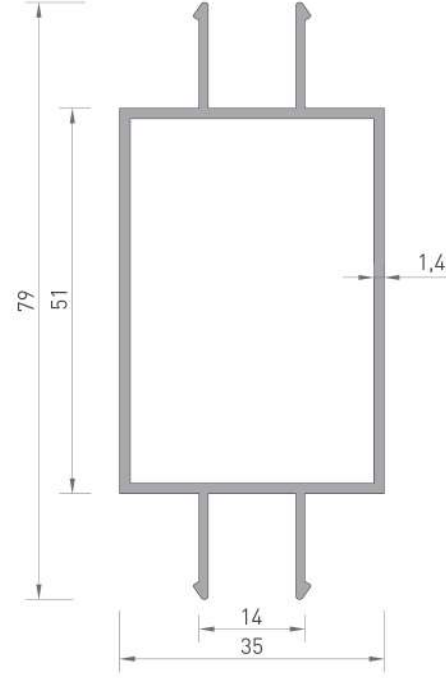
PROFİL KESİT DETAYLARI / PROFILE DETAIL DRAWINGS



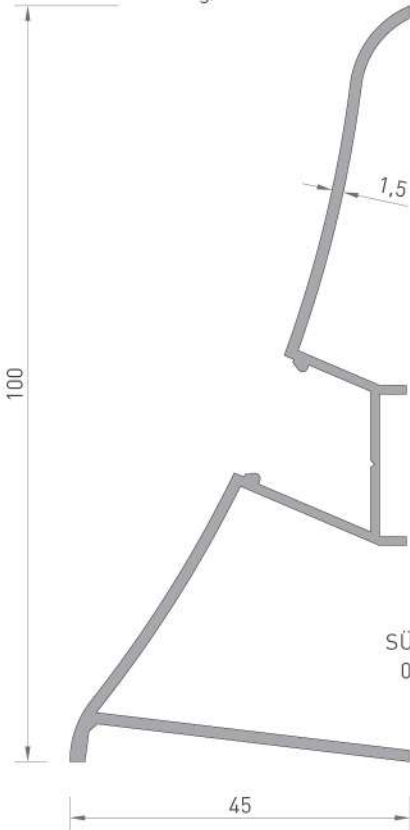
\* Belirtilen ağırlıklar Pres Profil için teorik kilogramlardır.  
\* Boyalı Profillerde ağırlığa % 5 ilave edilmesi gereklidir.



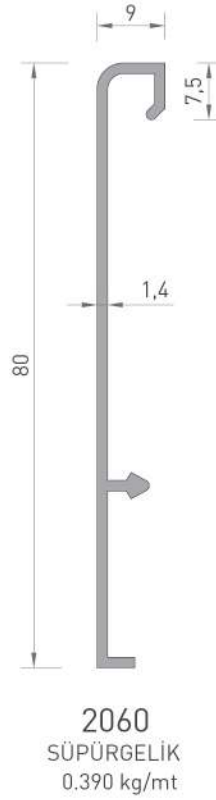
**4605**  
JALUZİ KAPI KASA  
0.990 kg/mt



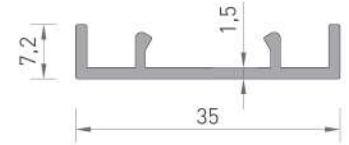
**2451**  
JALUZİ KASA  
0.820 kg/mt



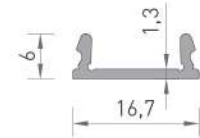
**4653**  
SÜPÜRGELİK  
0.760 kg/mt



**2060**  
SÜPÜRGELİK  
0.390 kg/mt



**2452**  
JALUZİ KAPAK  
0.225 kg/mt



**2839**  
SÜPÜRGELİK ÇİTA  
0.095 kg/mt

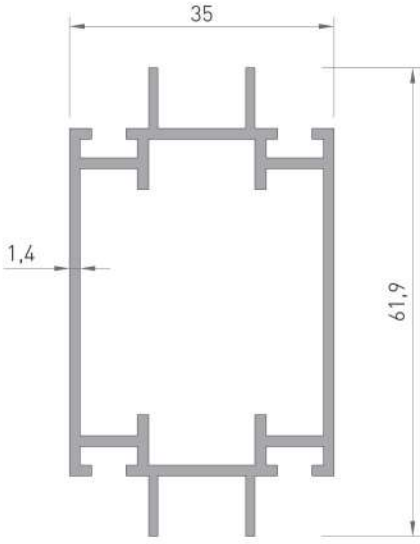
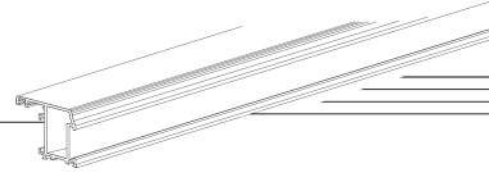
\* Belirtilen ağırlıklar Pres Profil için teorik kilogramlardır.  
\* Boyalı Profillerde ağırlığa % 5 ilave edilmesi gereklidir.



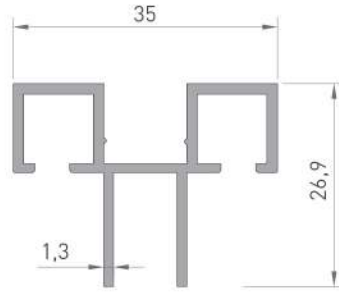
# İÇ BÖLME SÜPÜRGELİK PROFİLLERİ

## SEPERATOR SKIRTING PROFILES

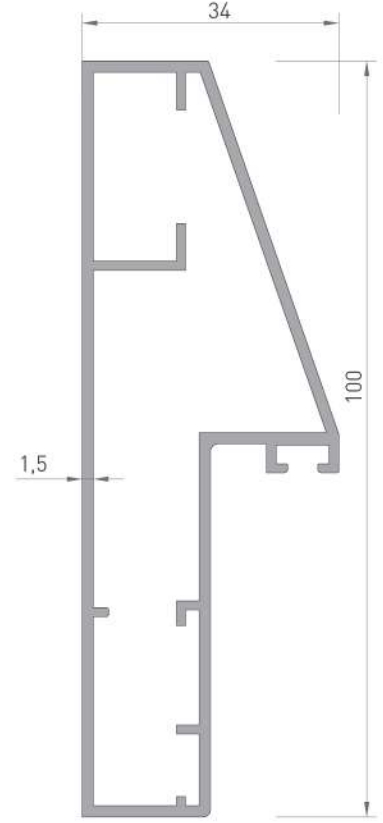
PROFİL KESİT DETAYLARI / PROFILE DETAIL DRAWINGS



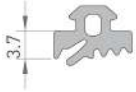
**3920**  
KASA  
0.850 kg/mt



**3919**  
KAPAK  
0.420 kg/mt



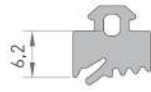
**3918**  
KAPI KASA  
1.160 kg/mt



Z-51  
EPDM



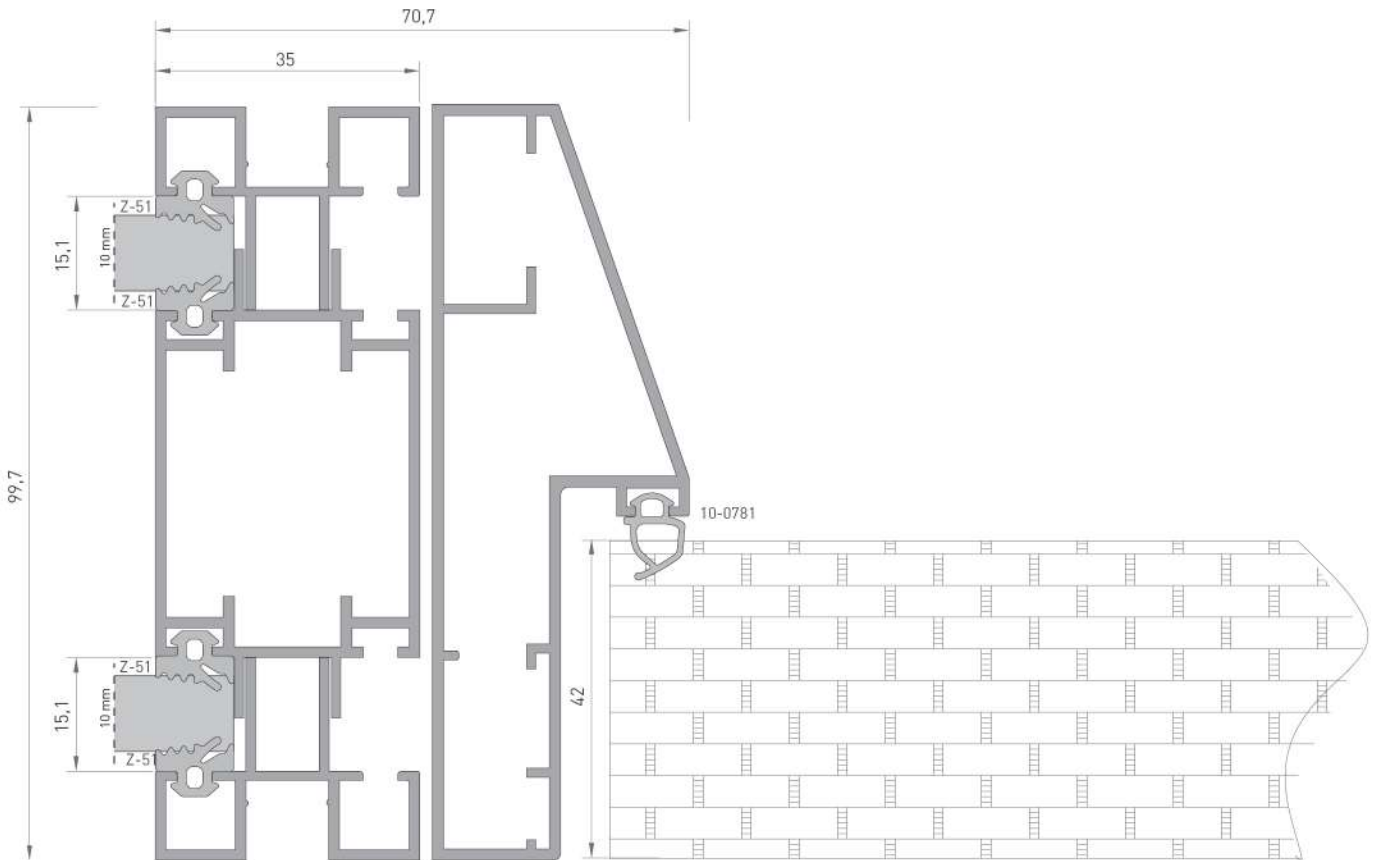
Z-56  
EPDM



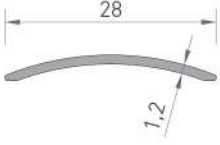
Z-53  
EPDM



10-0781  
EPDM



\* Belirtilen ağırlıklar Pres Profil için teorik kilogramlardır.  
\* Boyalı Profillerde ağırlığa % 5 ilave edilmesi gereklidir.



**2090**  
HALI PROFİLİ  
0.090 kg/mt



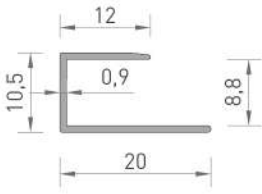
**2091**  
HALI PROFİLİ  
0.085 kg/mt



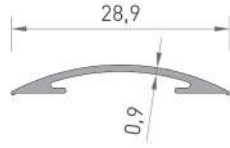
**2092**  
HALI PROFİLİ  
0.145 kg/mt



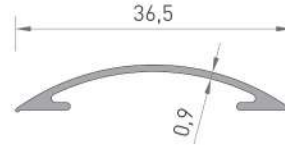
**2856**  
HALI PROFİLİ  
0.120 kg/mt



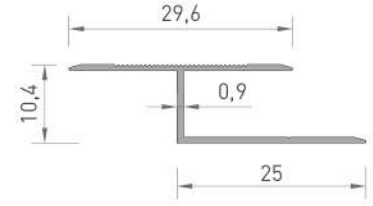
**2093**  
HALI PROFİLİ  
0.095 kg/mt



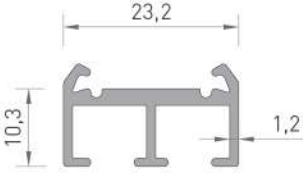
**2889**  
SERAMİK PROFİLİ  
0.090 kg/mt



**2888**  
SERAMİK PROFİLİ  
0.125 kg/mt



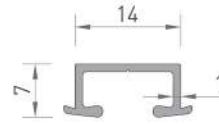
**2087**  
HALI - SERAMİK PROFİLİ  
BİRLEŞİM PROFİLİ  
0.130 kg/mt



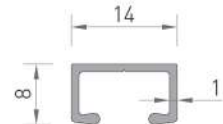
**2886**  
PERDE RAY  
0.260 kg/mt



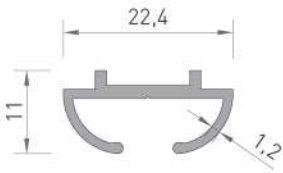
**2241**  
PERDE RAY  
0.130 kg/mt



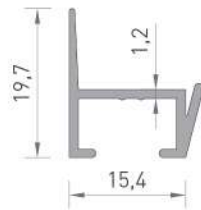
**2453**  
PERDE RAY  
0.095 kg/mt



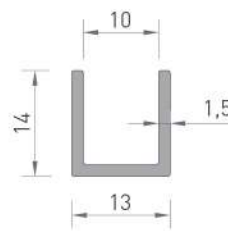
**2454**  
PERDE RAY  
0.095 kg/mt



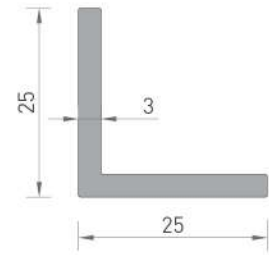
**2450**  
PERDE RAY  
0.180 kg/mt



**2247**  
KULAKLI  
PERDE RAY  
0.170 kg/mt



**2223**  
" U " PROFİL  
0.155 kg/mt

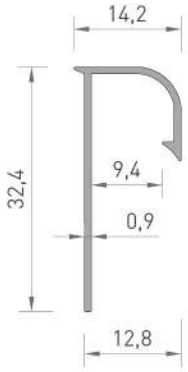
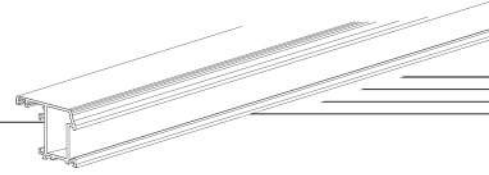


**2263**  
25 X 3 KÖŞEBENT  
" L " PROFİL  
0.380 kg/mt

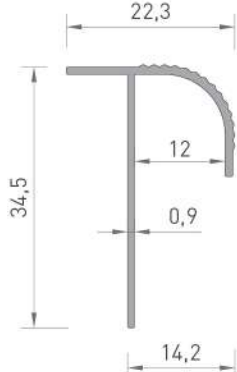
# SERAMİK PROFİLLERİ

## SERAMIC PROFILES

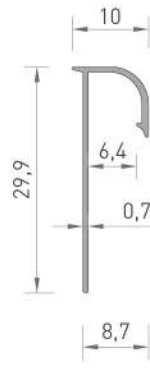
PROFİL KESİT DETAYLARI / PROFILE DETAIL DRAWINGS



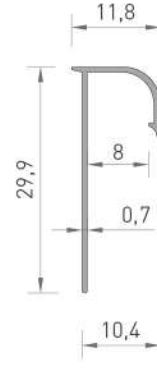
**2891**  
SERAMİK PROFİL  
0.135 kg/mt



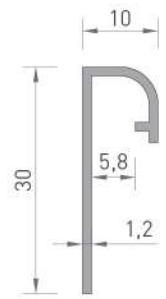
**2890**  
SERAMİK PROFİL  
0.175 kg/mt



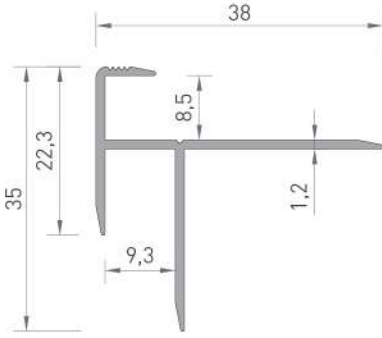
**2264**  
SERAMİK DÖNÜŞ  
PROFİL  
0.090 kg/mt



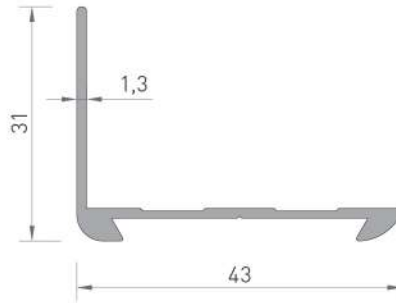
**2265**  
SERAMİK DÖNÜŞ  
PROFİL  
0.095 kg/mt



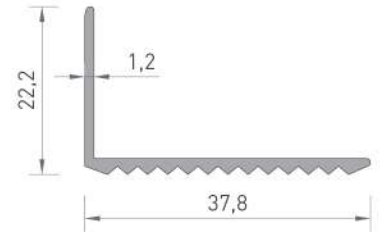
**2229**  
SERAMİK DÖNÜŞ  
PROFİL  
0.155 kg/mt



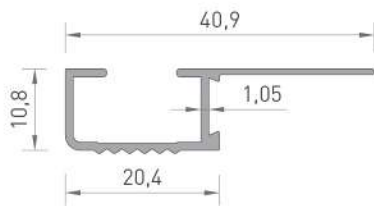
**2855**  
HALI PROFİLİ  
0.275 kg/mt



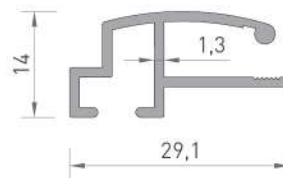
**2089**  
BASAMAK PROFİLİ  
0.295 kg/mt



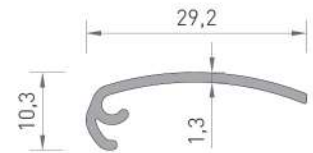
**2088**  
BASAMAK PROFİLİ  
0.225 kg/mt



**2398**  
BASAMAK PROFİLİ  
0.190 kg/mt

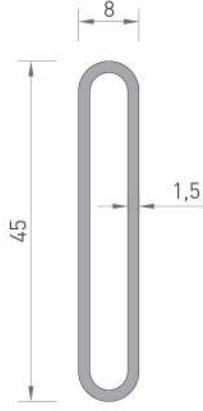


**2805**  
İLAN ÇERÇEVE  
0.260 kg/mt

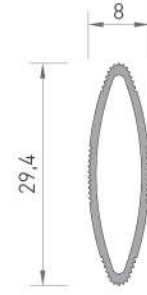


**2806**  
İLAN ÇERÇEVE  
0.145 kg/mt

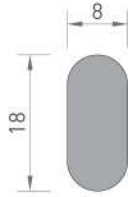
\* Belirtilen ağırlıklar Pres Profil için teorik kilogramlardır.  
\* Boyalı Profillerde ağırlığa % 5 ilave edilmesi gereklidir.



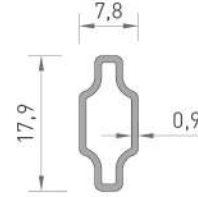
**3052**  
ELİPS BORU  
0.385 kg/mt



**2867**  
OVAL BORU  
0.160 kg/mt



**2896**  
18x8 DOLU ELİPS  
0.355 kg/mt



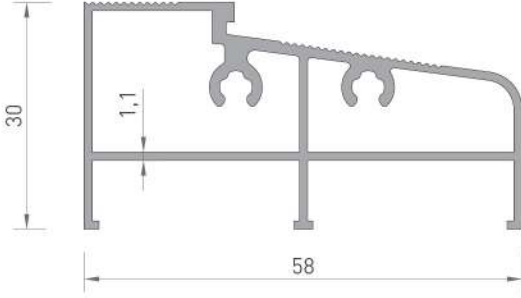
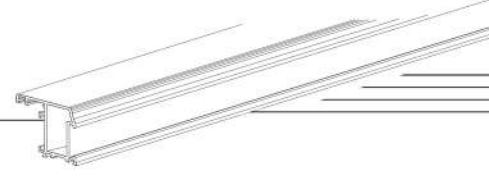
**3135**  
KAROLAJ ÇİTASI  
0.105 kg/mt

\* Belirtilen ağırlıklar Pres Profil için teorik kilogramlardır.  
\* Boyalı Profillerde ağırlığa % 5 ilave edilmesi gereklidir.

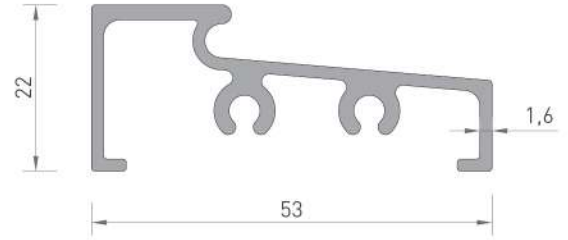
# PVC KAPI / PENCERE PROFİLLERİ

## PVC DOOR AND WINDOW PROFILES

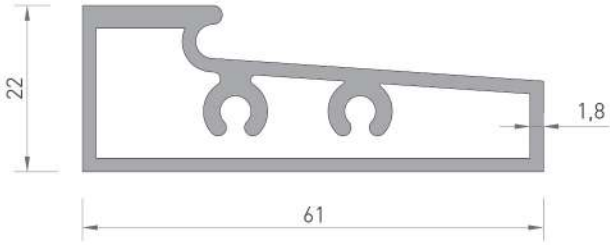
### PROFİL KESİT DETAYLARI / PROFILE DETAIL DRAWINGS



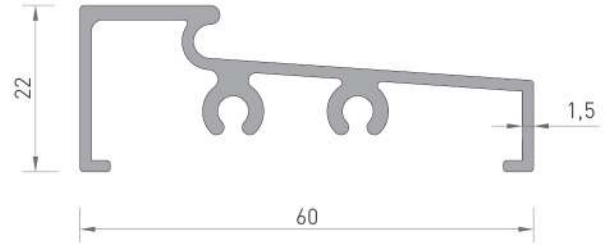
**4891**  
0.720 kg/mt



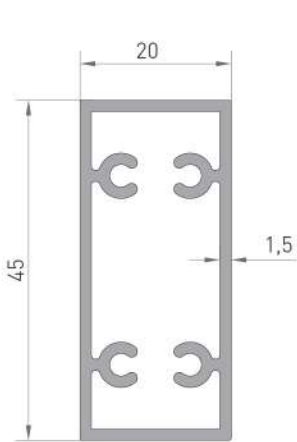
**2075**  
KAPI EŞİK  
0.645 kg/mt



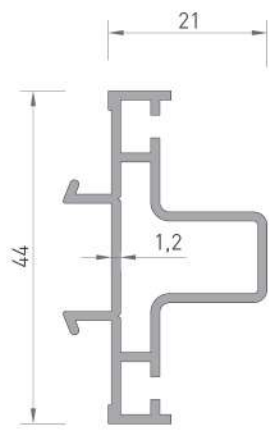
**2072**  
1.020 kg/mt



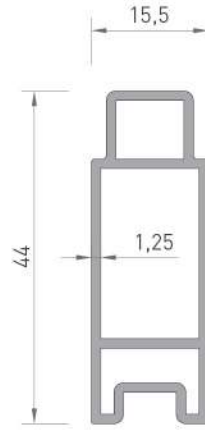
**2080**  
0.645 kg/mt



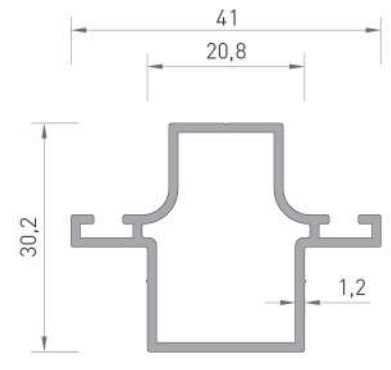
**2068**  
0.630 kg/mt



**2067**  
KANAT BİRLEŞİM  
0.470 kg/mt

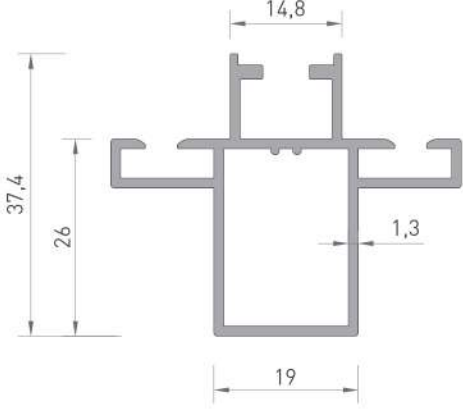


**2079**  
KANAT BİRLEŞİM  
0.485 kg/mt

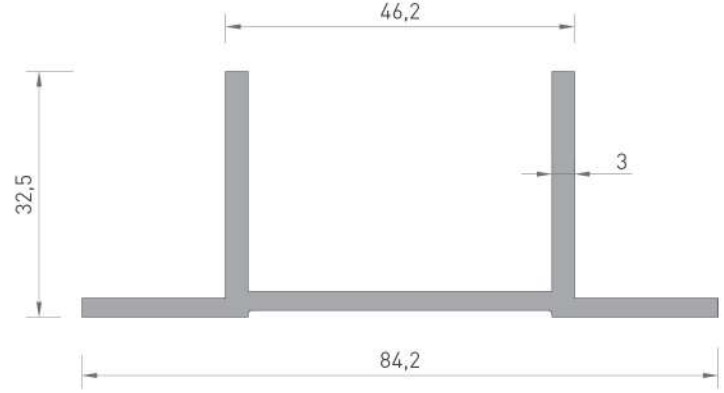


**4726**  
KANAT BİRLEŞİM  
0.425 kg/mt

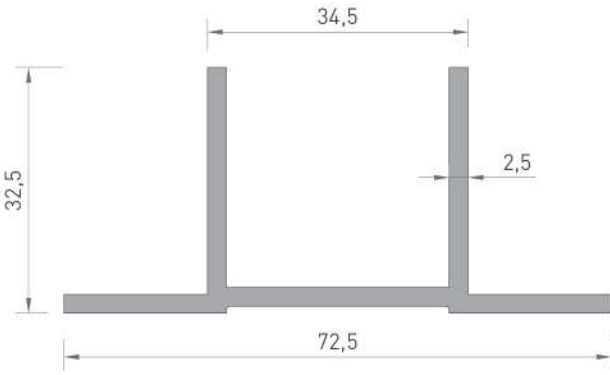
\* Belirtilen ağırlıklar Pres Profil için teorik kilogramlardır.  
\* Boyalı Profillerde ağırlığa % 5 ilave edilmesi gereklidir.



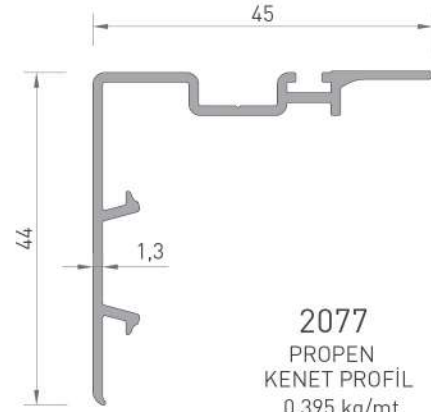
**2059**  
ENDERPEN  
SÜRME KAPAMA  
0.600 kg/mt



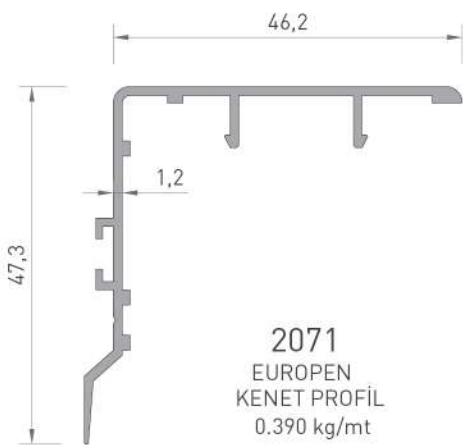
**2064**  
EUROPEN  
ELİT BAĞLANTI  
1.060 kg/mt



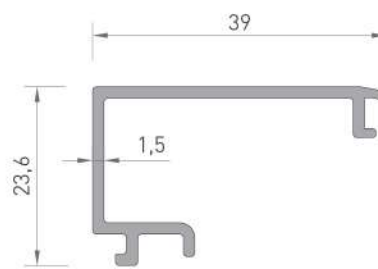
**2065**  
EUROPEN  
LIGHT BAĞLANTI  
0.900 kg/mt



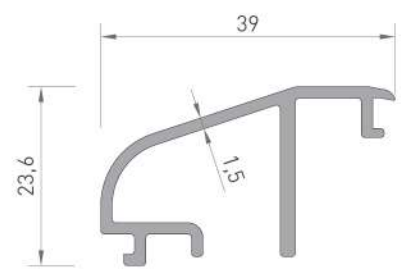
**2077**  
PROPEN  
KENET PROFİL  
0.395 kg/mt



**2071**  
EUROPEN  
KENET PROFİL  
0.390 kg/mt



**2073**  
EUROPEN SABİT SÜRME  
YAN ÇITA  
0.335 kg/mt



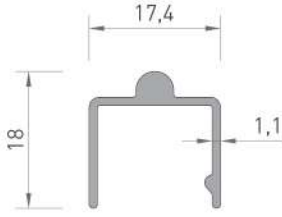
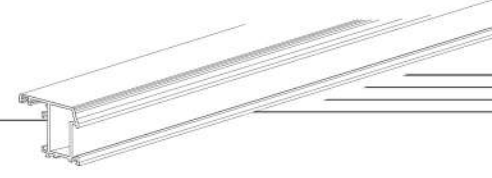
**2074**  
EUROPEN SABİT SÜRME  
ALT ÇITA  
0.410 kg/mt

\* Belirtilen ağırlıklar Pres Profil için teorik kilogramlardır.  
\* Boyalı Profillerde ağırlığa % 5 ilave edilmesi gereklidir.

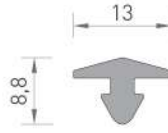
# PVC KAPI / PENCERE PROFİLLERİ

## PVC DOOR AND WINDOW PROFILES

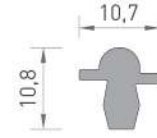
PROFİL KESİT DETAYLARI / PROFILE DETAIL DRAWINGS



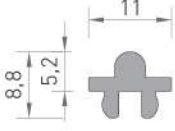
2754  
0.175 kg/mt



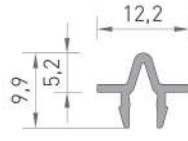
2078  
0.125 kg/mt



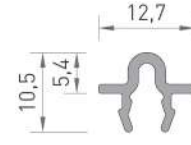
2066  
0.150 kg/mt



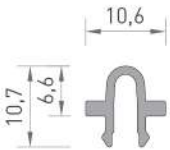
2056  
0.125 kg/mt



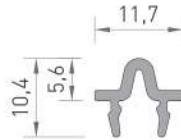
2058  
0.080 kg/mt



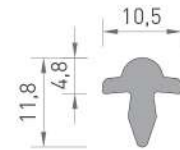
2082  
0.100 kg/mt



2081  
0.100 kg/mt



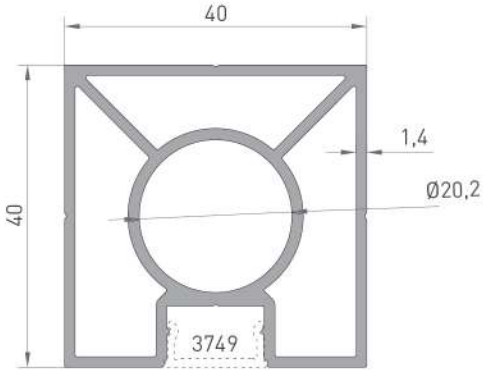
2041  
0.100 kg/mt



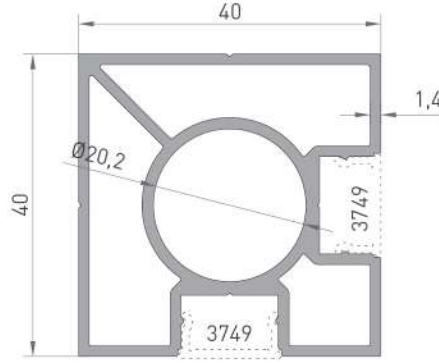
3000  
0.140 kg/mt

\* Belirtilen ağırlıklar Pres Profil için teorik kilogramlardır.  
\* Boyalı Profillerde ağırlığa % 5 ilave edilmesi gereklidir.

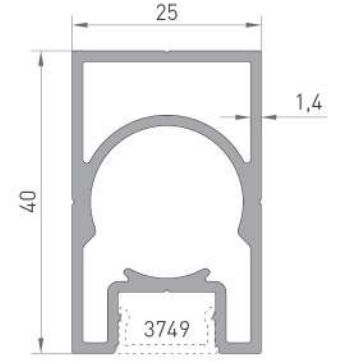




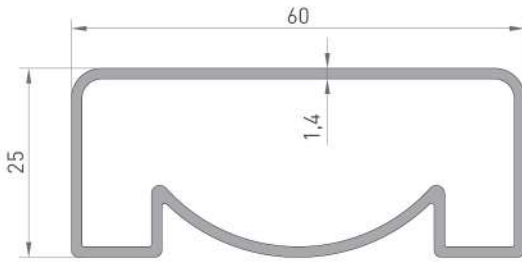
**3746**  
Ø40 'LIK DİKME  
1.020 kg/mt



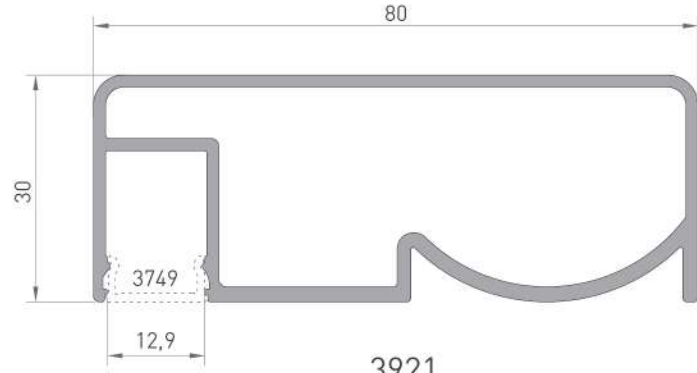
**3747**  
Ø40 'LIK DİKME  
1.005 kg/mt



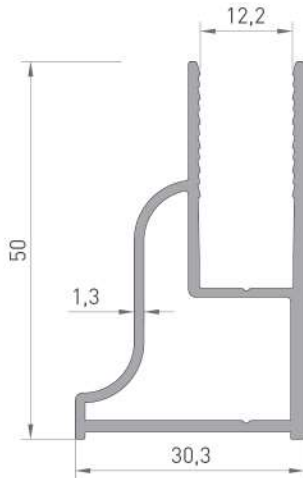
**3748**  
0.725 kg/mt



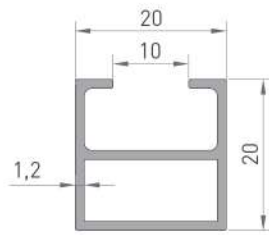
**3743**  
0,690 kg/mt  
60'lık üst kapak



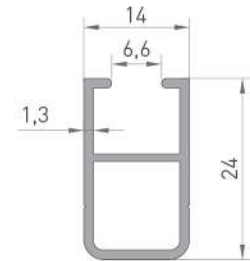
**3921**  
80'lık üst kapak  
1.115 kg/mt



**3744**  
0,625 kg/mt



**3158**  
0,270 kg/mt



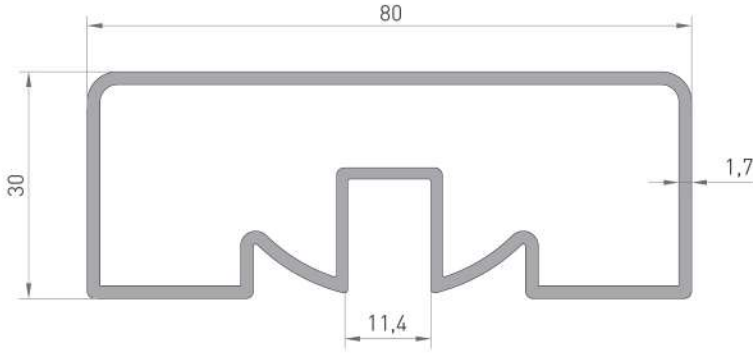
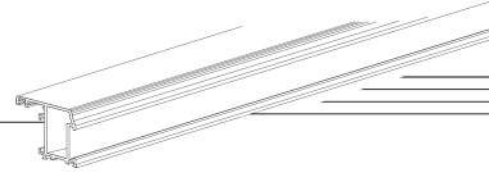
**7397**  
0,250 kg/mt



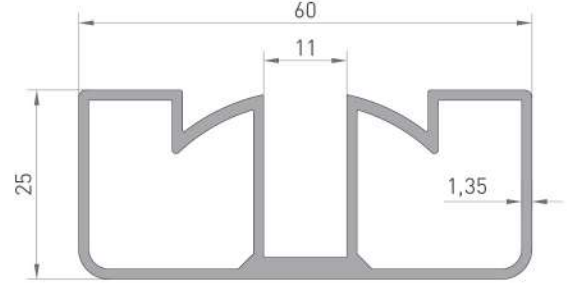
# KÜPEŞTE PROFİLLERİ

## BALLUSTRADE PROFILES

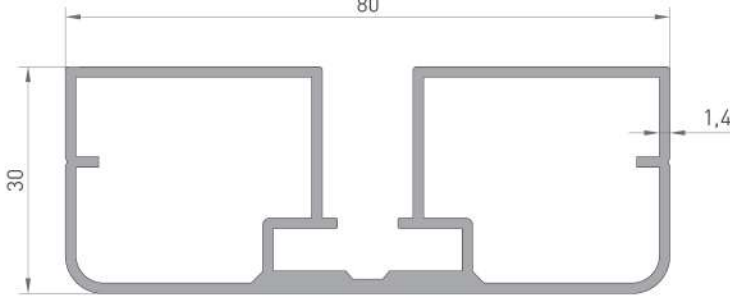
PROFİL KESİT DETAYLARI / PROFILE DETAIL DRAWINGS



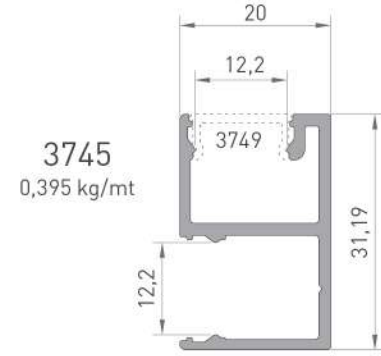
**3816**  
80'lık üst kapak  
1.160 kg/mt



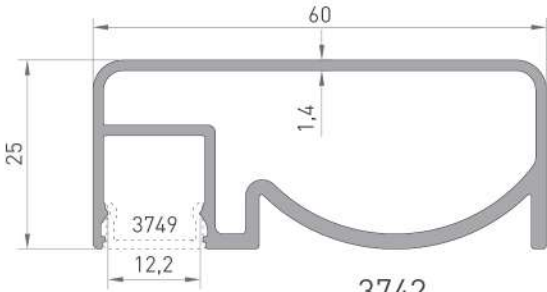
**4375**  
60'lık üst kapak  
0.850 kg/mt



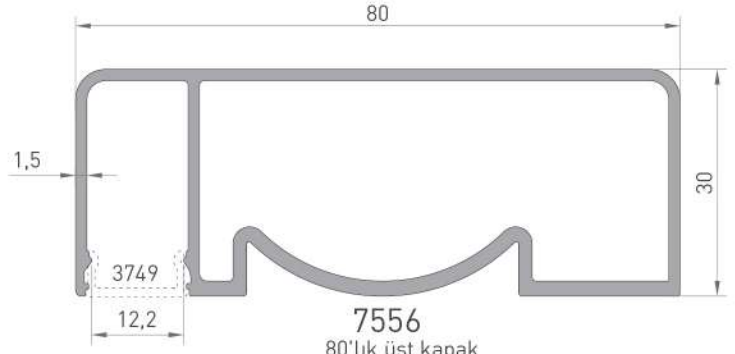
**3912**  
80'lık üst kapak  
1.150 kg/mt



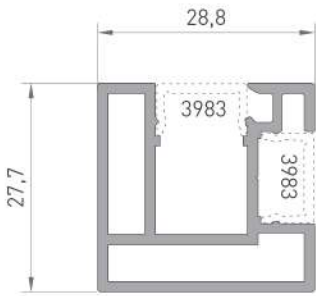
**3745**  
0,395 kg/mt



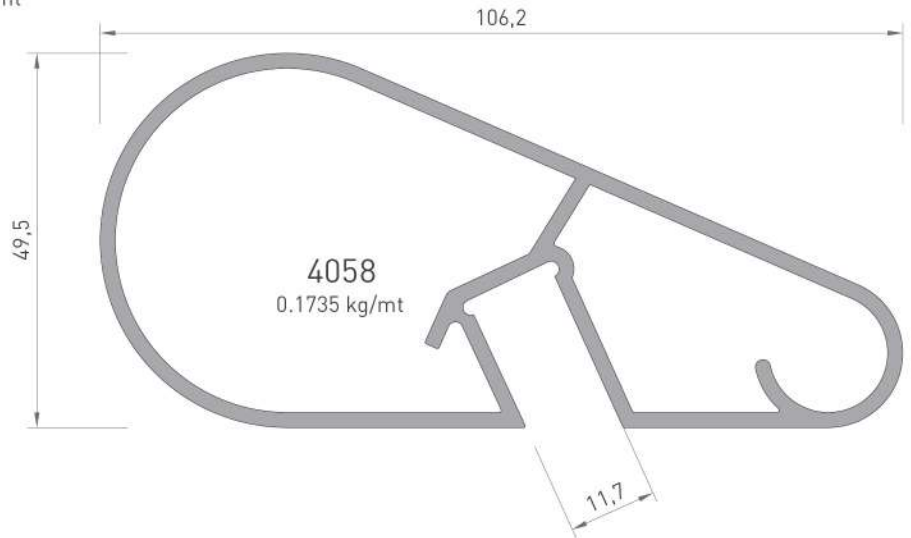
**3742**  
60'lık üst kapak  
0,810 kg/mt



**7556**  
80'lık üst kapak  
1.080 kg/mt



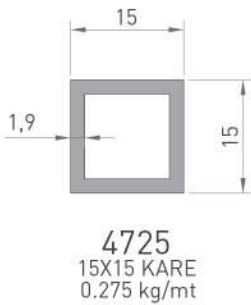
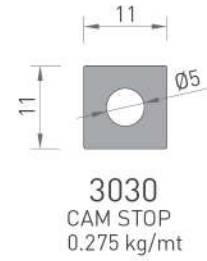
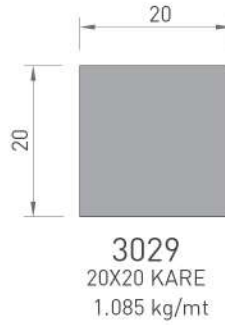
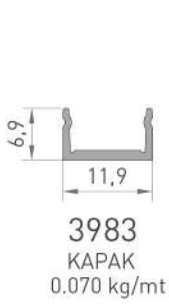
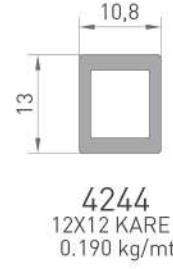
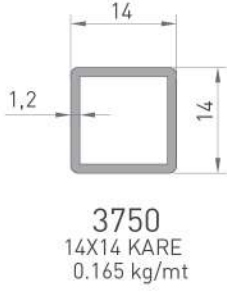
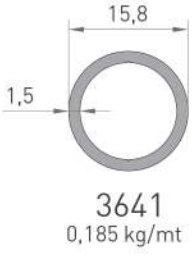
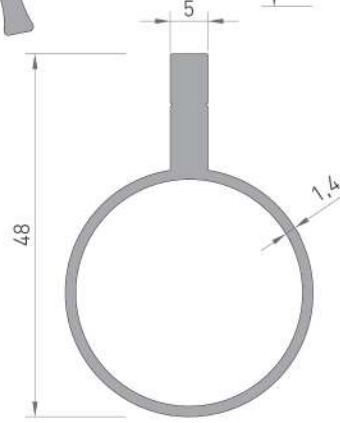
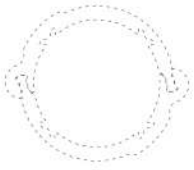
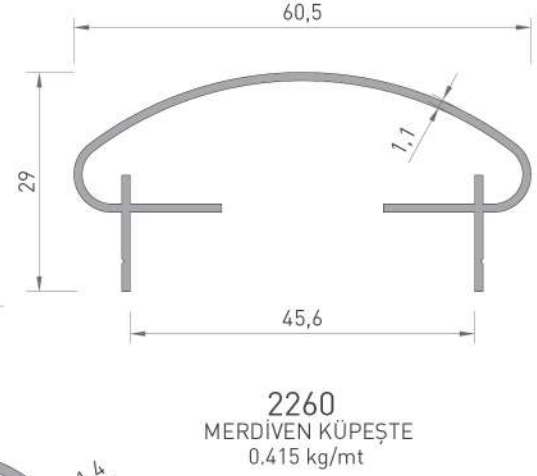
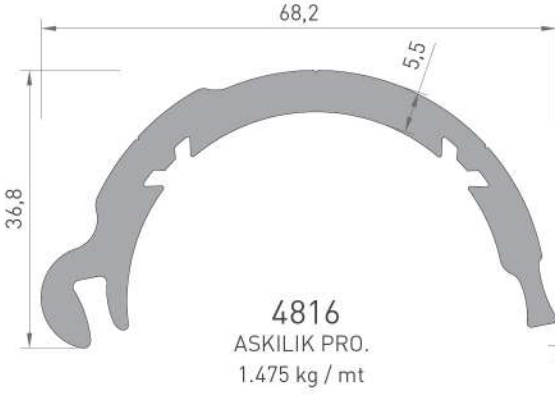
**4243**  
DİKME  
0.565 kg/mt



**4058**  
0.1735 kg/mt

\* Belirtilen ağırlıklar Pres Profil için teorik kilogramlardır.  
\* Boyalı Profillerde ağırlığa % 5 ilave edilmesi gereklidir.

PROFİL KESİT DETAYLARI / PROFILE DETAIL DRAWINGS

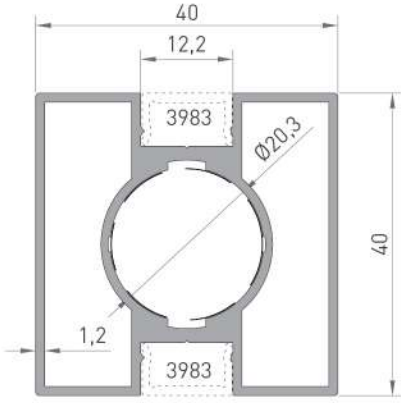
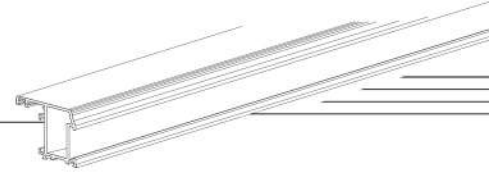


\* Belirtilen ağırlıklar Pres Profil için teorik kilogramlardır.  
\* Boyalı Profillerde ağırlığa % 5 ilave edilmesi gereklidir.

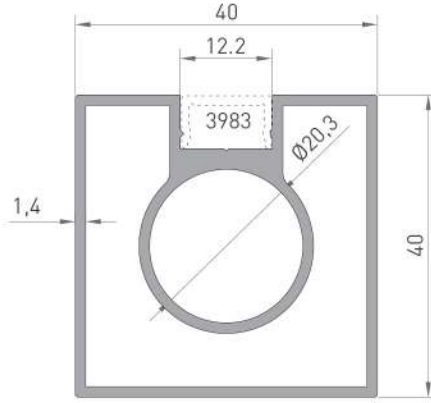
# KÜPEŞTE PROFİLLERİ

## BALLUSTRADE PROFILES

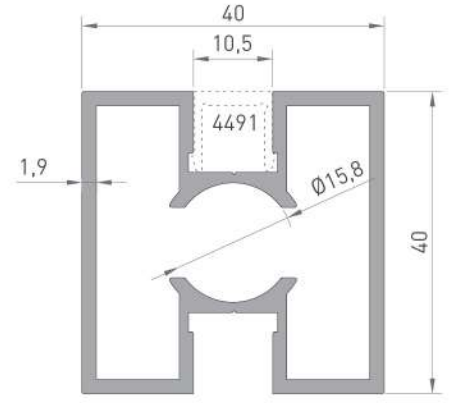
PROFİL KESİT DETAYLARI / PROFILE DETAIL DRAWINGS



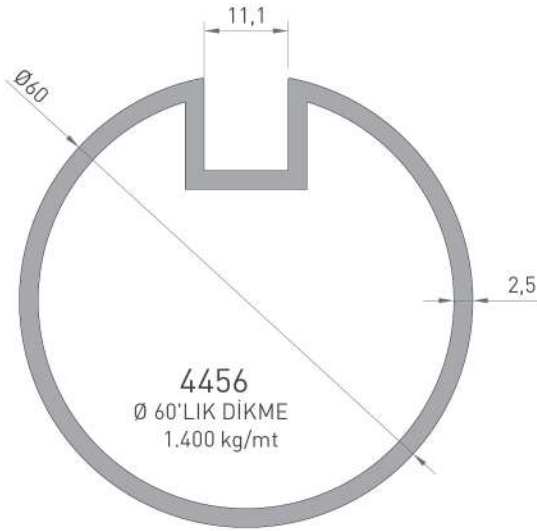
**4285**  
KARE KÜPEŞTE  
0.890 kg/mt



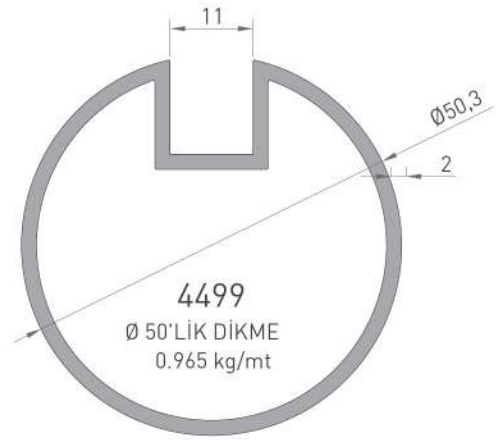
**4724**  
KARE KÜPEŞTE  
0.940 kg/mt



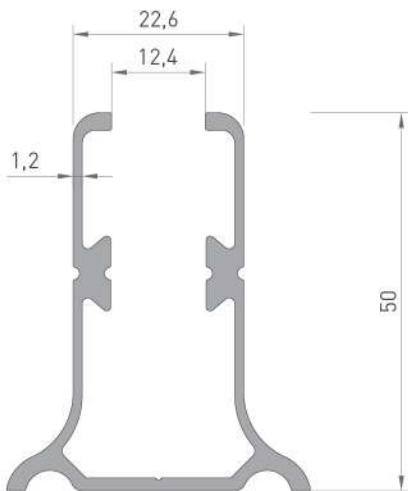
**4490**  
KARE KÜPEŞTE  
1.065 kg/mt



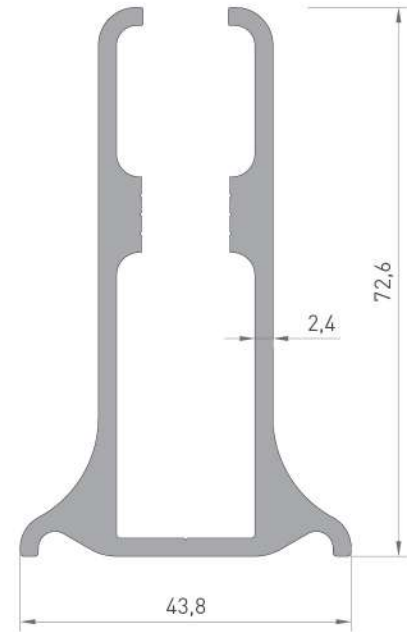
**4456**  
Ø 60'LİK DİKME  
1.400 kg/mt



**4499**  
Ø 50'LİK DİKME  
0.965 kg/mt

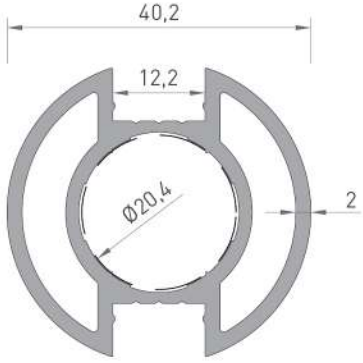


**7434**  
DİKME  
0.735 kg/mt

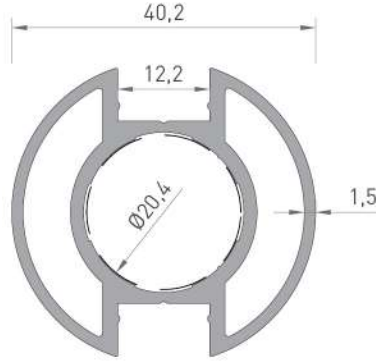


**4457**  
DİKME  
1.640 kg/mt

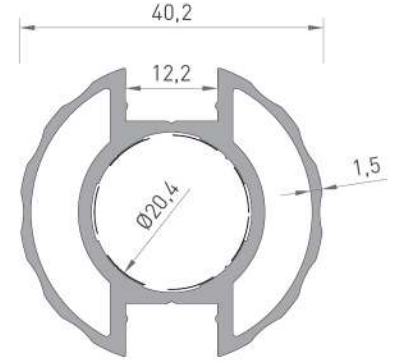
\* Belirtilen ağırlıklar Pres Profil için teorik kilogramlardır.  
\* Boyalı Profillerde ağırlığa % 5 ilave edilmesi gereklidir.



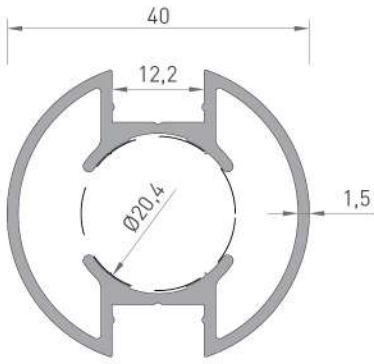
**2456**  
Ø 40'LİK DİKME  
1.040 kg/mt



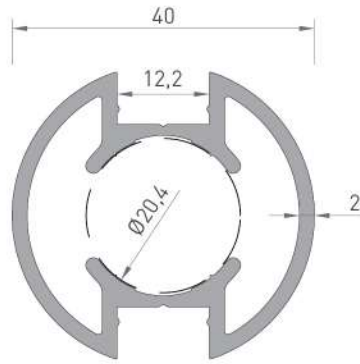
**3046**  
Ø 40'LİK DİKME  
0.935 kg/mt



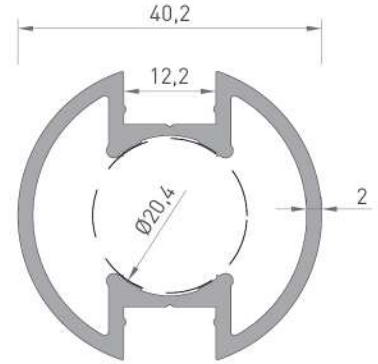
**3047**  
Ø 40'LİK DİKME  
0.890 kg/mt



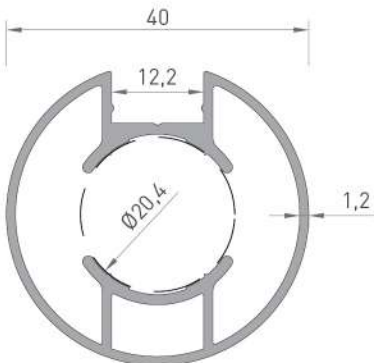
**4650**  
Ø40'LİK DİKME  
0.755 kg/mt



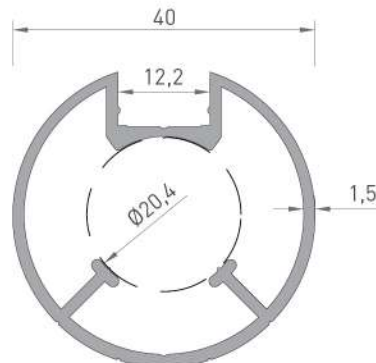
**2457**  
Ø 40'LİK DİKME  
0.920 kg/mt



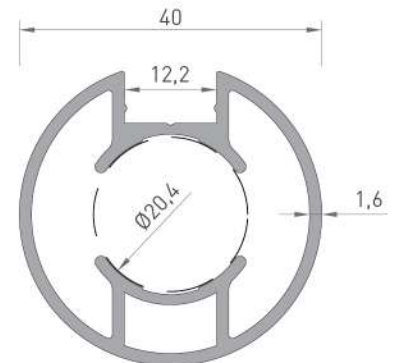
**2473**  
Ø40'LİK DİKME  
0.860 kg/mt



**4655**  
Ø40'LİK DİKME  
0.670 kg/mt



**4654**  
Ø40'LİK DİKME  
0.665 kg/mt



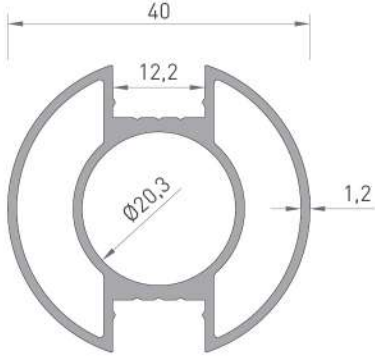
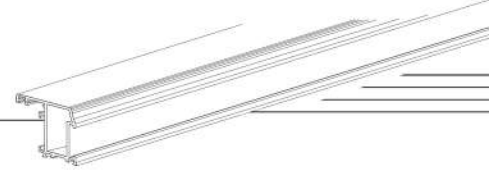
**2933**  
Ø 40'LİK DİKME  
0.810 kg/mt

\* Belirtilen ağırlıklar Pres Profil için teorik kilogramlardır.  
\* Boyalı Profillerde ağırlığa % 5 ilave edilmesi gereklidir.

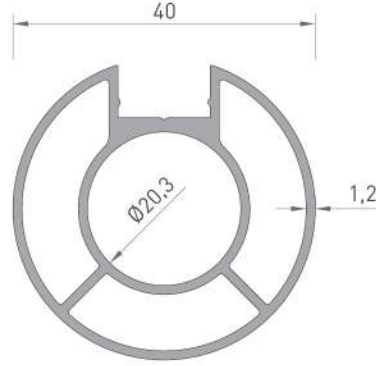
# KÜPEŞTE PROFİLLERİ

## BALLUSTRADE PROFILES

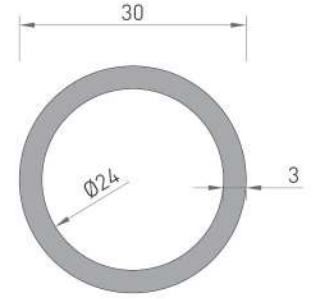
PROFİL KESİT DETAYLARI / PROFILE DETAIL DRAWINGS



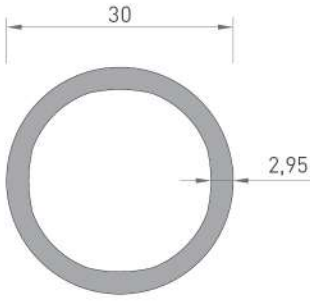
**2915**  
Ø40 'LİK DİKME  
0.740 kg/mt



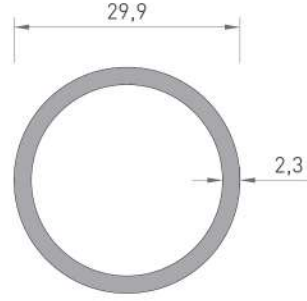
**2916**  
Ø40 'LİK DİKME  
0.730 kg/mt



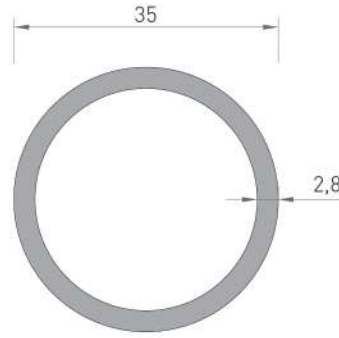
**3020**  
Ø30'LUK DİKME  
0.690 kg/mt



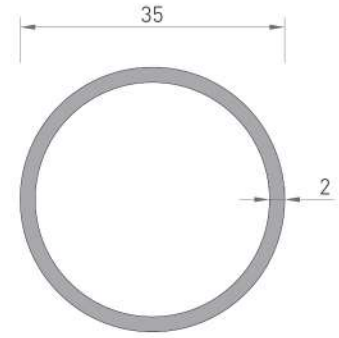
**2461**  
Ø30'LUK DİKME  
0.645 kg/mt



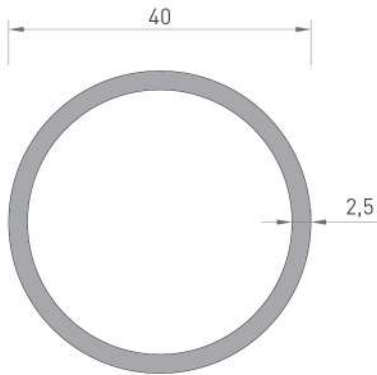
**3023**  
Ø30'LUK DİKME  
0.540 kg/mt



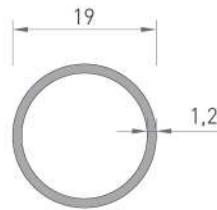
**2462**  
Ø35'LİK DİKME  
0.770 kg/mt



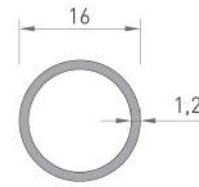
**2467**  
Ø35'LİK DİKME  
0.560 kg/mt



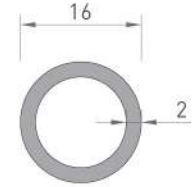
**4958**  
Ø40'LİK DİKME  
0.800 kg/mt



**2464**  
BORU PROFİL  
0.185 kg/mt



**4651**  
BORU PROFİL  
0.155 kg/mt



**2460**  
BORU PROFİL  
0.240 kg/mt

\* Belirtilen ağırlıklar Pres Profil için teorik kilogramlardır.  
\* Boyalı Profillerde ağırlığa % 5 ilave edilmesi gereklidir.





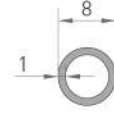
**2800**  
Ø 5 DOLU PROFİL  
0.045 kg/mt



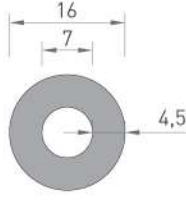
**2895**  
Ø 6 DOLU PROFİL  
0.075 kg/mt



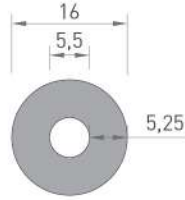
**2324**  
Ø 8 DOLU PROFİL  
0.135 kg/mt



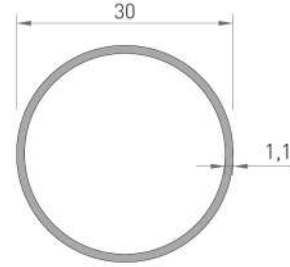
**2866**  
Ø 8 BORU PROFİL  
0.060 kg/mt



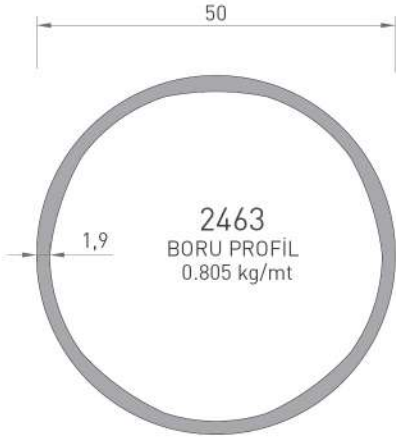
**2474**  
BORU PROFİL  
0.490 kg/mt



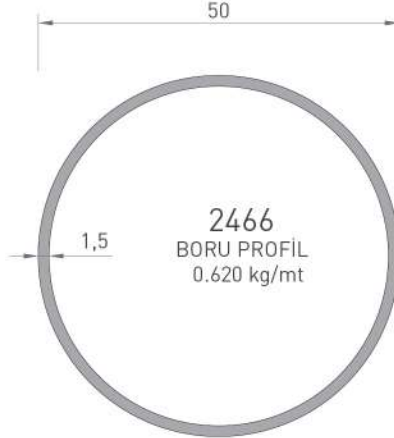
**2459**  
BORU PROFİL  
0.480 kg/mt



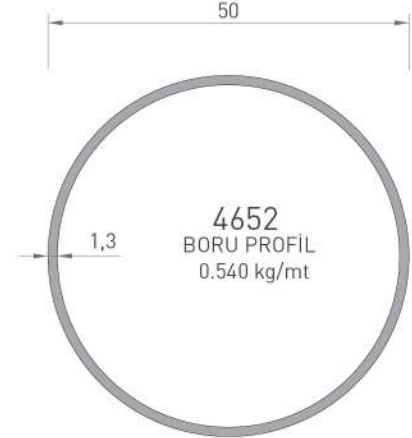
**7552**  
BORU PROFİL  
0.270 kg/mt



**2463**  
BORU PROFİL  
0.805 kg/mt



**2466**  
BORU PROFİL  
0.620 kg/mt



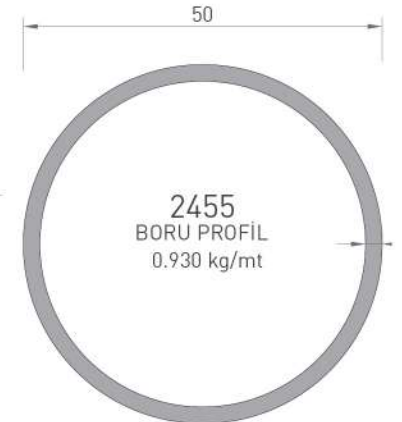
**4652**  
BORU PROFİL  
0.540 kg/mt



**3021**  
BORU PROFİL  
1.090 kg/mt



**3048**  
BORU PROFİL  
1.100 kg/mt



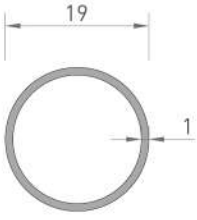
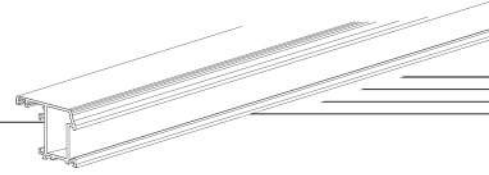
**2455**  
BORU PROFİL  
0.930 kg/mt

\* Belirtilen ağırlıklar Pres Profil için teorik kilogramlardır.  
\* Boyalı Profillerde ağırlığa % 5 ilave edilmesi gereklidir.

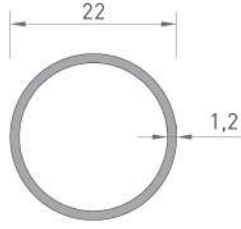
# BORU-YUVARLAK PROFİLLERİ

## PIPE PROFILES

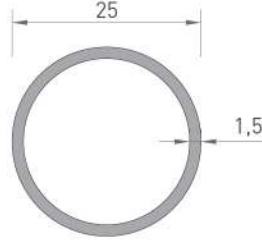
PROFİL KESİT DETAYLARI / PROFILE DETAIL DRAWINGS



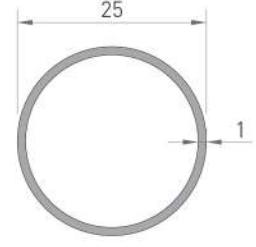
**2323**  
Ø 19'LÜK BORU PROFİL  
0.155 kg/mt



**4234**  
Ø 22'LİK BORU PROFİL  
0.215 kg/mt



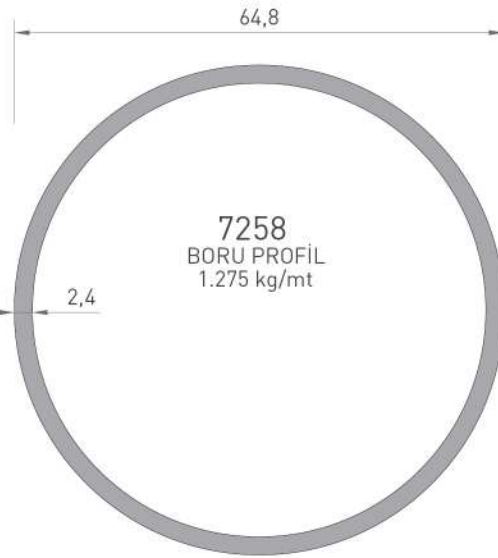
**2238**  
Ø 25'LİK BORU PROFİL  
0.300 kg/mt



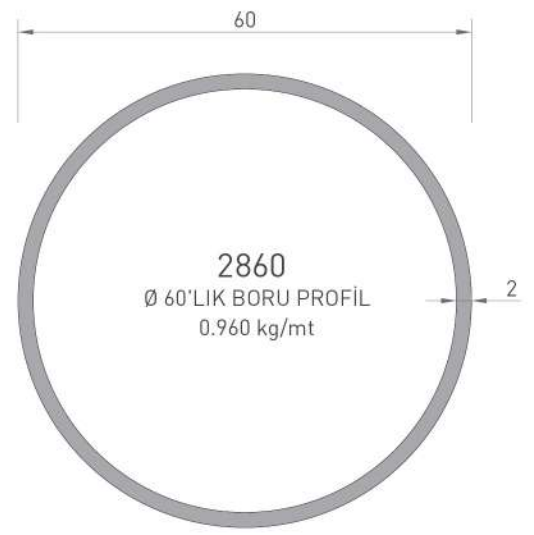
**7338**  
Ø 25'LİK BORU PROFİL  
0.220 kg/mt



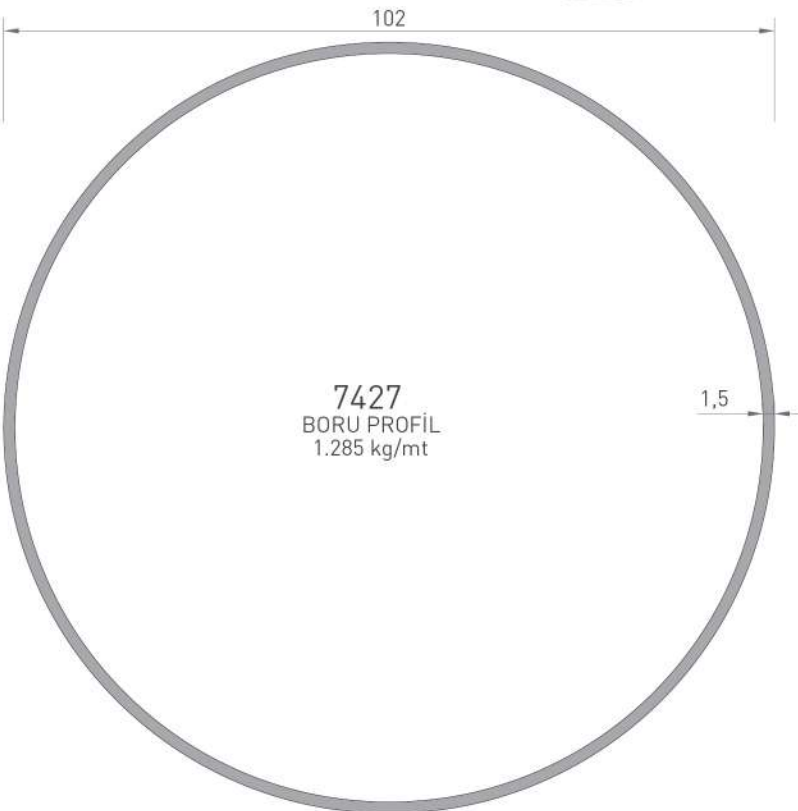
**2865**  
BORU PROFİL  
0.585 kg/mt



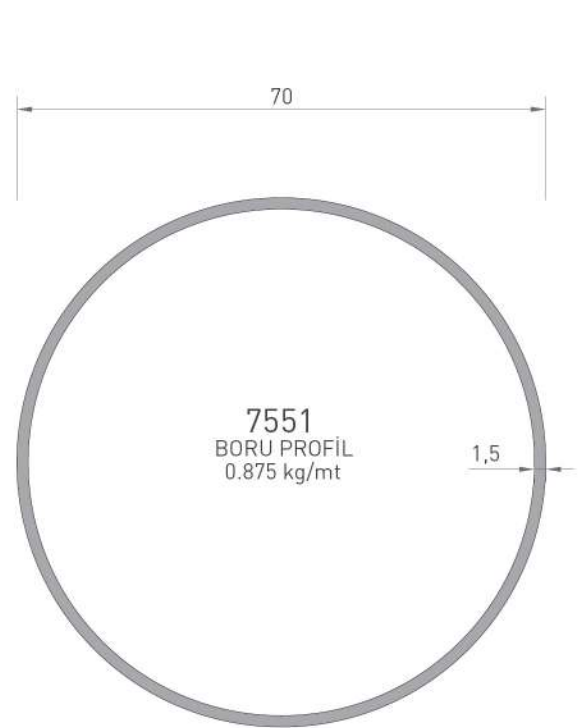
**7258**  
BORU PROFİL  
1.275 kg/mt



**2860**  
Ø 60'LİK BORU PROFİL  
0.960 kg/mt

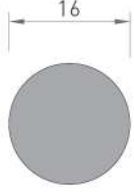


**7427**  
BORU PROFİL  
1.285 kg/mt

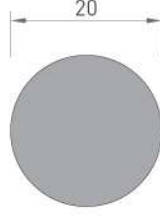


**7551**  
BORU PROFİL  
0.875 kg/mt

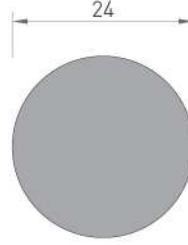
\* Belirtilen ağırlıklar Pres Profil için teorik kilogramlardır.  
\* Boyalı Profillerde ağırlığa % 5 ilave edilmesi gereklidir.



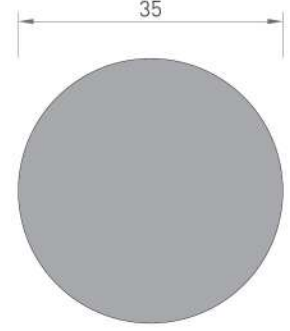
**3009**  
DOLU BORU  
PROFİL  
0.545 kg/mt



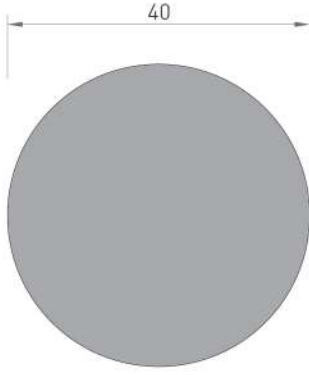
**4819**  
DOLU BORU  
PROFİL  
0.860 kg / mt



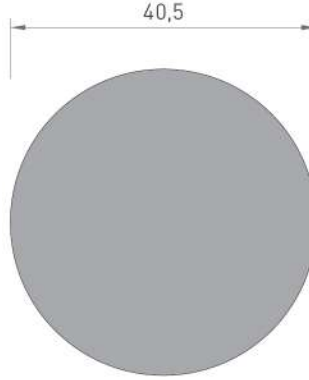
**3010**  
DOLU BORU  
PROFİL  
1.225 kg/mt



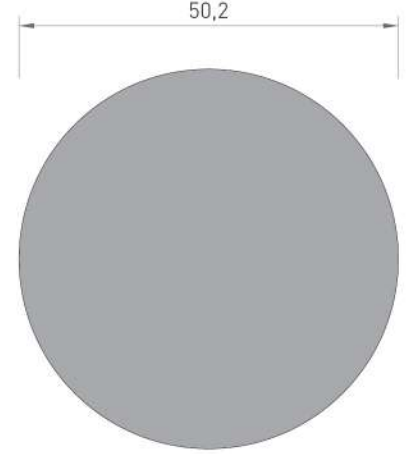
**3011**  
DOLU BORU  
PROFİL  
2.610 kg/mt



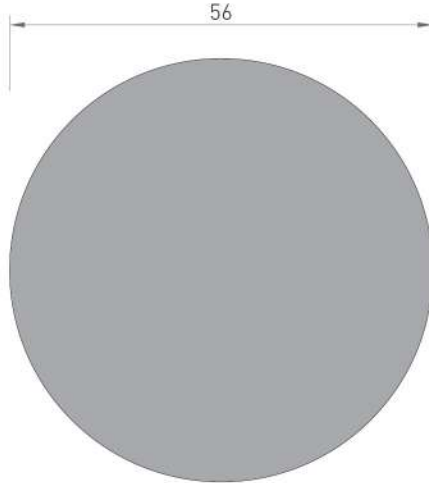
**3012**  
DOLU BORU  
PROFİL  
3.405 kg/mt



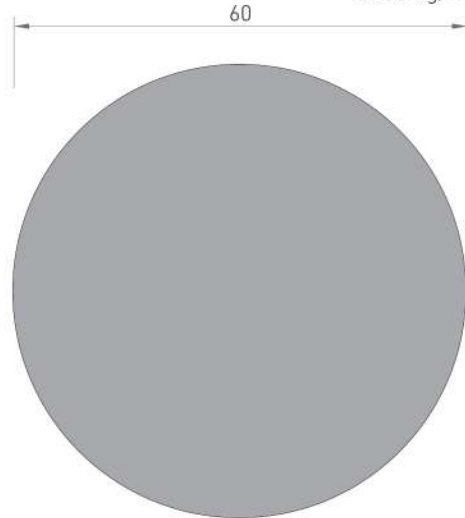
**3013**  
DOLU BORU  
PROFİL  
3.495 kg/mt



**3014**  
DOLU BORU  
PROFİL  
5.365 kg/mt



**4808**  
DOLU BORU PROFİL  
6.675 kg/mt



**3015**  
DOLU BORU PROFİL  
7.665 kg/mt

\* Belirtilen ağırlıklar Pres Profil için teorik kilogramlardır.

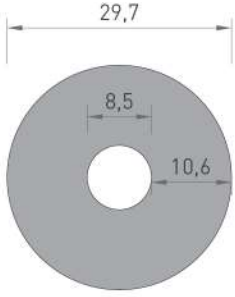
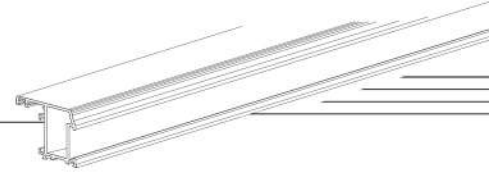
\* Boyalı Profillerde ağırlığa % 5 ilave edilmesi gereklidir.



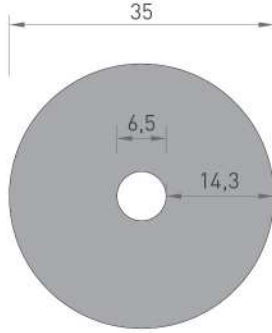
# KÜPEŞTE AKSESUAR PROFİLLERİ

## BALLUSTRADE ACCESSORIES PROFILES

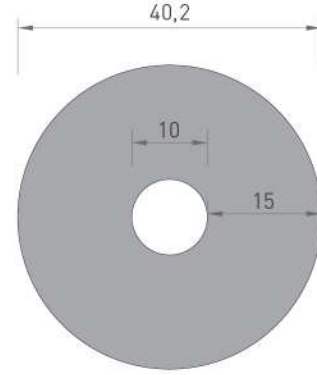
PROFİL KESİT DETAYLARI / PROFILE DETAIL DRAWINGS



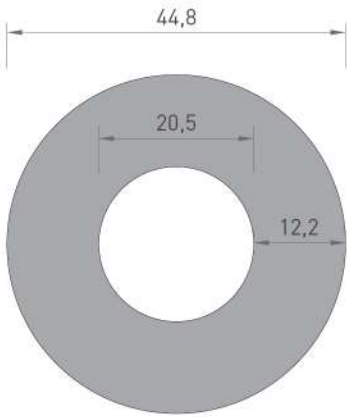
**4818**  
BORU PROFİL  
1.725 kg/mt



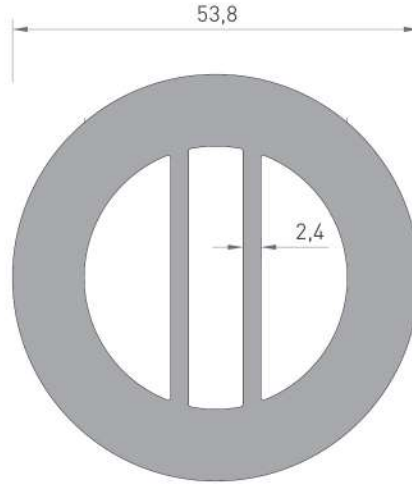
**3016**  
BORU PROFİL  
2.520 kg/mt



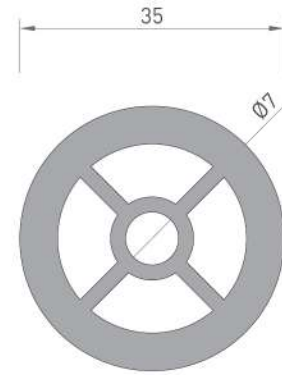
**3017**  
BORU PROFİL  
3.230 kg/mt



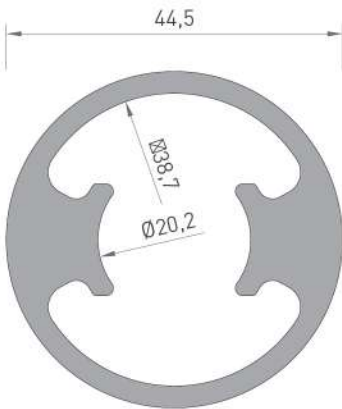
**3018**  
BORU PROFİL  
3.380 kg/mt



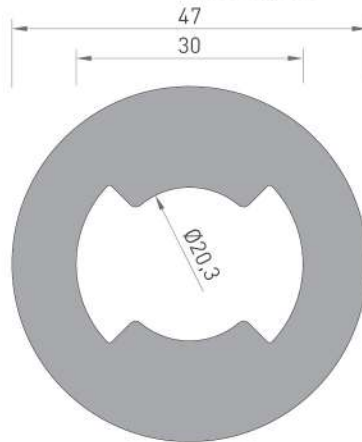
**4802**  
BORU PROFİL  
4.020 kg/mt



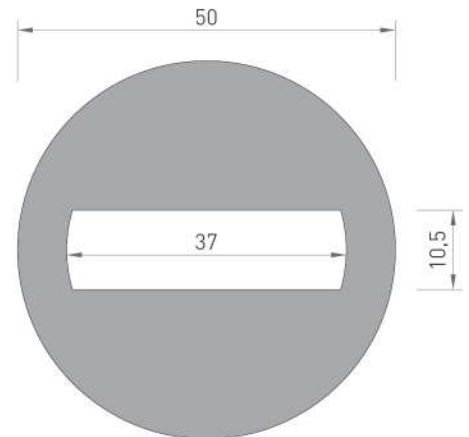
**3019**  
KÜPEŞTE AKSESUAR  
1.585 kg/mt



**3024**  
KÜPEŞTE AKSESUAR  
1.610 kg/mt

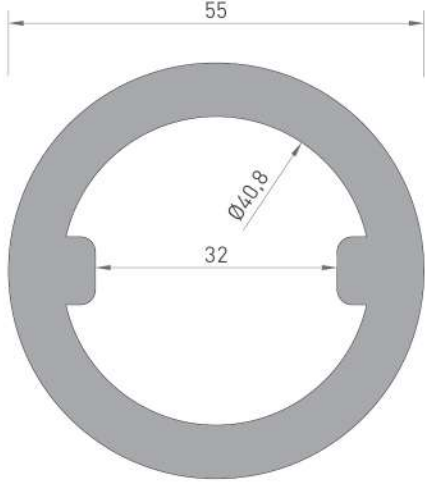


**3025**  
KÜPEŞTE AKSESUAR  
3.305 kg/mt

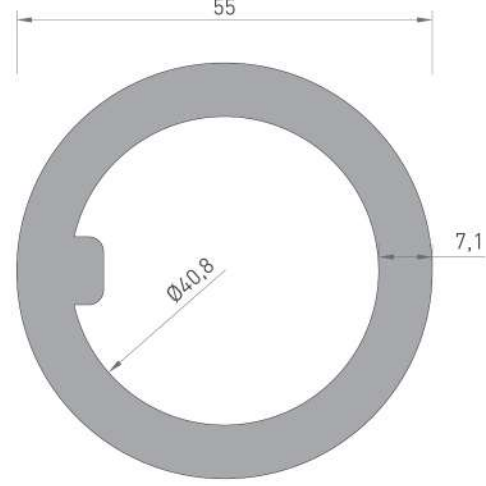


**3026**  
KÜPEŞTE AKSESUAR  
4.285 kg/mt

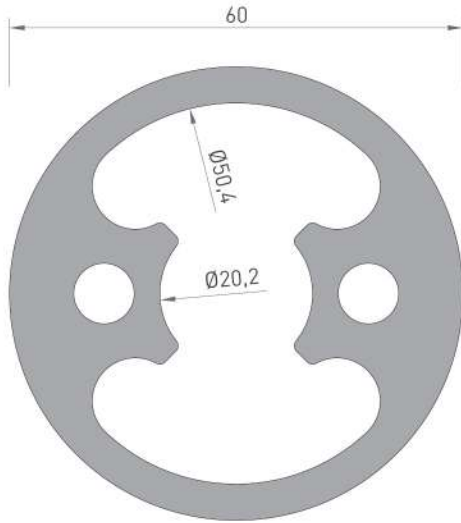
\* Belirtilen ağırlıklar Pres Profil için teorik kilogramlardır.  
\* Boyalı Profillerde ağırlığa % 5 ilave edilmesi gereklidir.



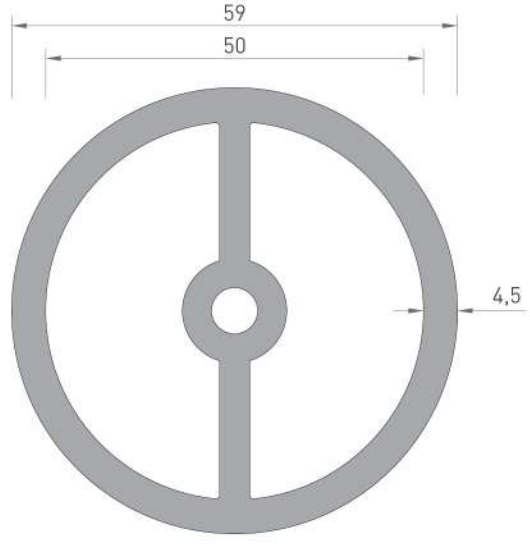
**3027**  
KÜPEŞTE AKSESUAR  
3.095 kg/mt



**4805**  
KÜPEŞTE AKSESUAR  
2.995 kg/mt



**3028**  
KÜPEŞTE AKSESUAR  
3.765 kg/mt



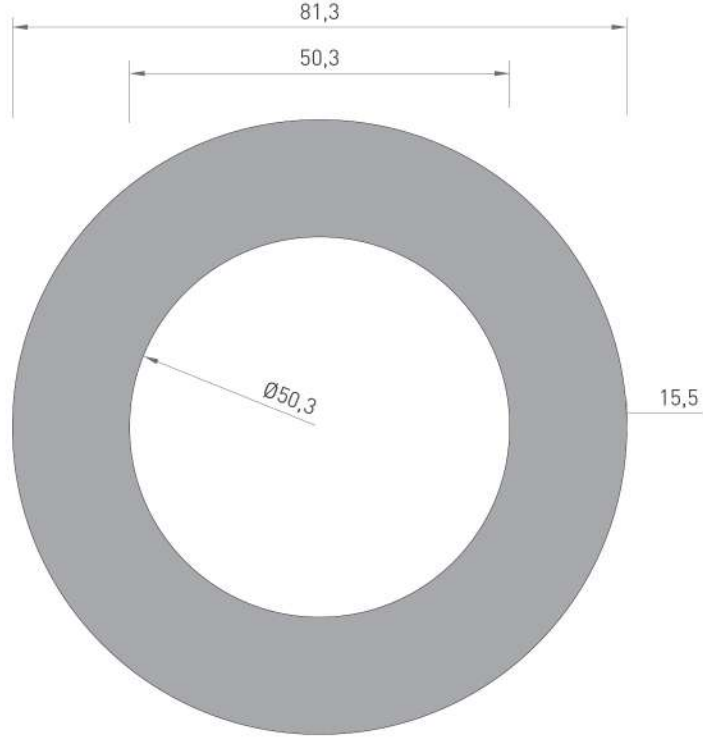
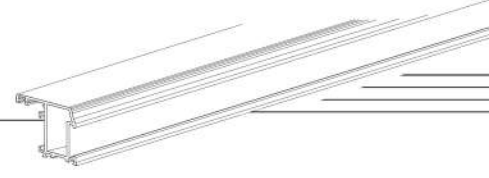
**3114**  
KÜPEŞTE AKSESUAR  
2.810 kg/mt

\* Belirtilen ağırlıklar Pres Profil için teorik kilogramlardır.  
\* Boyalı Profillerde ağırlığa % 5 ilave edilmesi gereklidir.

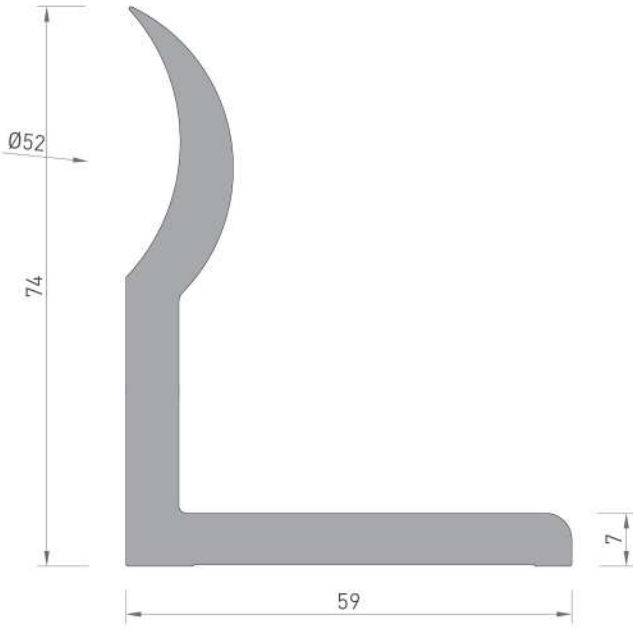
# KÜPEŞTE AKSESUAR PROFİLLERİ

## BALLUSTRAGE ACCESSORIES PROFILES

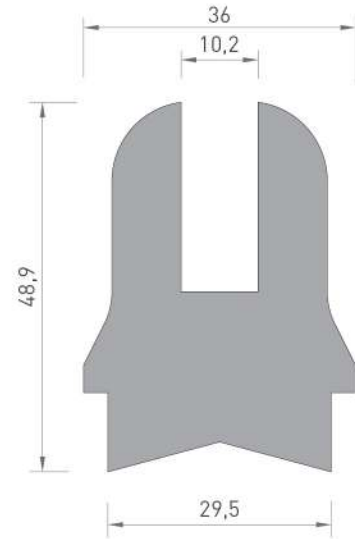
PROFİL KESİT DETAYLARI / PROFILE DETAIL DRAWINGS



**3022**  
KÜPEŞTE AKSESUAR  
8,685 kg/mt

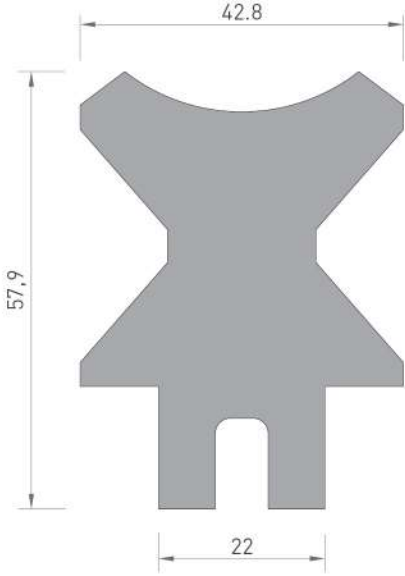


**3041**  
KÜPEŞTE AKSESUAR  
2,305 kg/mt

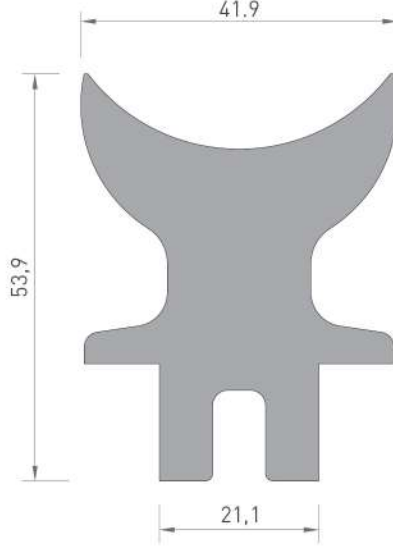


**4803**  
KÜPEŞTE AKSESUAR  
2,985 kg/mt

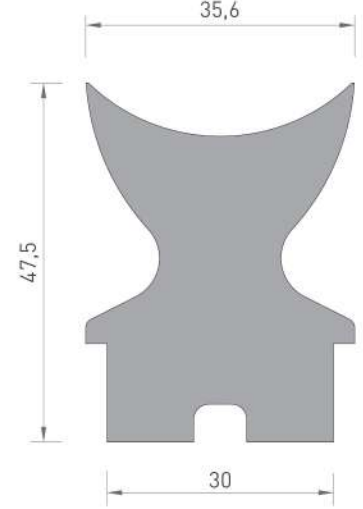
\* Belirtilen ağırlıklar Pres Profil için teorik kilogramlardır.  
\* Boyalı Profillerde ağırlığa % 5 ilave edilmesi gereklidir.



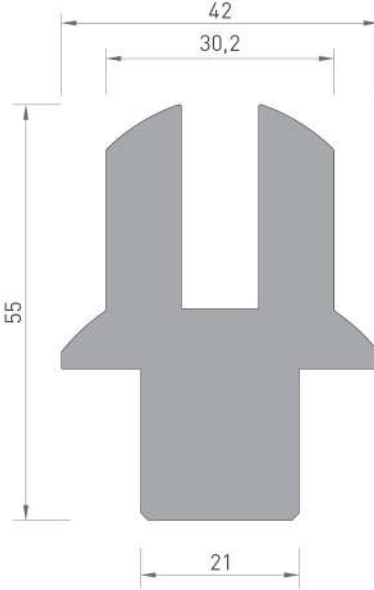
**4804**  
KÜPEŞTE AKSESUAR  
4.095 kg/mt



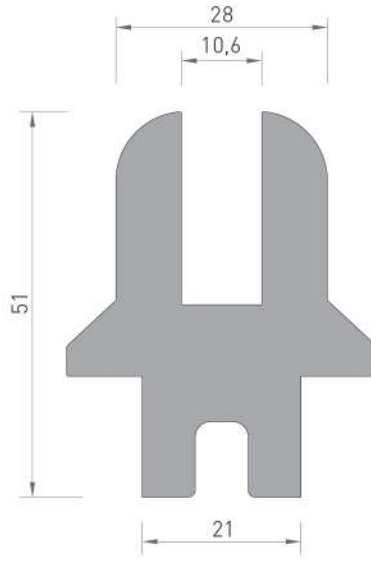
**4806**  
KÜPEŞTE AKSESUAR  
3.235 kg/mt



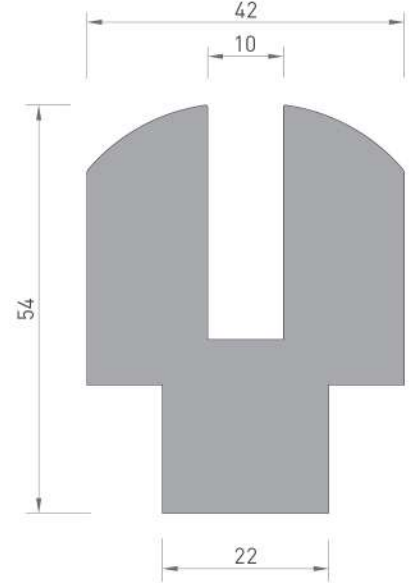
**4807**  
KÜPEŞTE AKSESUAR  
3.040 kg/mt



**3036**  
KÜPEŞTE AKSESUAR  
3.295 kg/mt



**3037**  
KÜPEŞTE AKSESUAR  
2.800 kg/mt



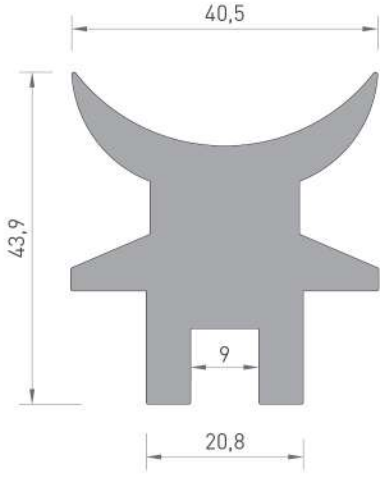
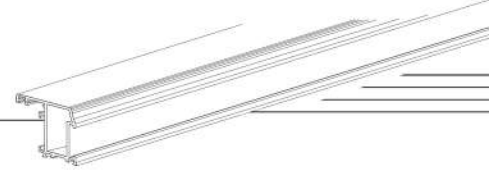
**3040**  
KÜPEŞTE AKSESUAR  
4.125 kg/mt

\* Belirtilen ağırlıklar Pres Profil için teorik kilogramlardır.  
\* Boyalı Profillerde ağırlığa % 5 ilave edilmesi gereklidir.

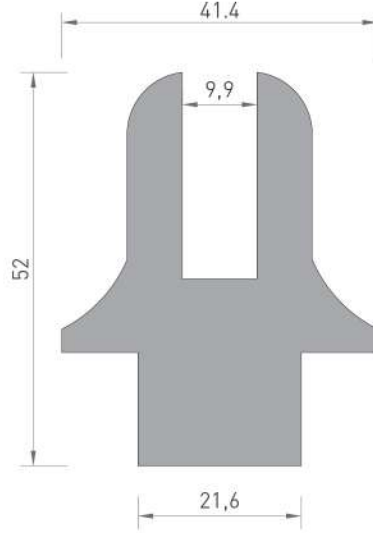
# KÜPEŞTE AKSESUAR PROFİLLERİ

## BALLUSTRADE ACCESSORIES PROFILES

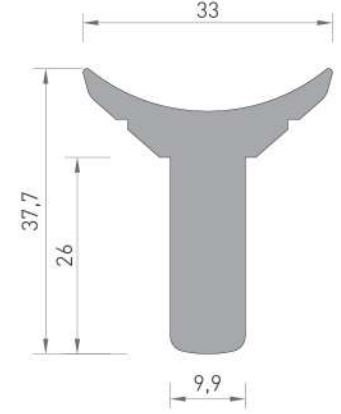
PROFİL KESİT DETAYLARI / PROFILE DETAIL DRAWINGS



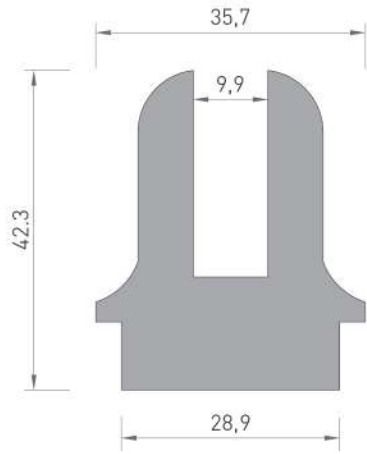
**3116**  
KÜPEŞTE AKSESUAR  
2.300 kg/mt



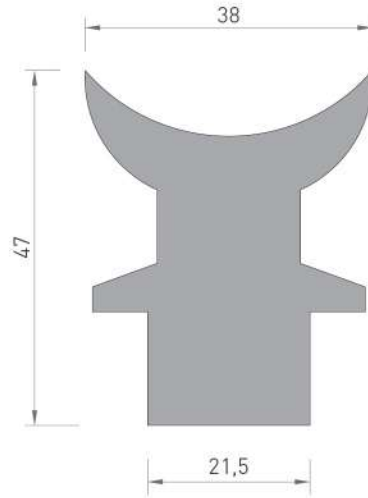
**4810**  
KÜPEŞTE AKSESUAR  
2.860 kg/mt



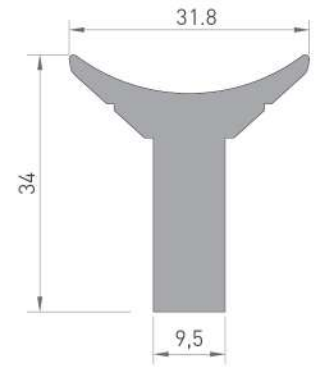
**3035**  
KÜPEŞTE AKSESUAR  
1.155 kg/mt



**4811**  
KÜPEŞTE AKSESUAR  
2.265 kg/mt

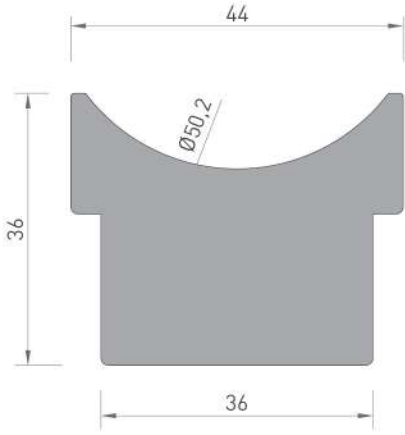


**4812**  
KÜPEŞTE AKSESUAR  
2.745 kg/mt

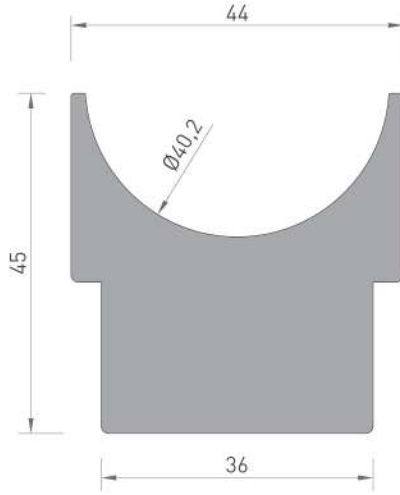


**4809**  
KÜPEŞTE AKSESUAR  
0.890 kg/mt

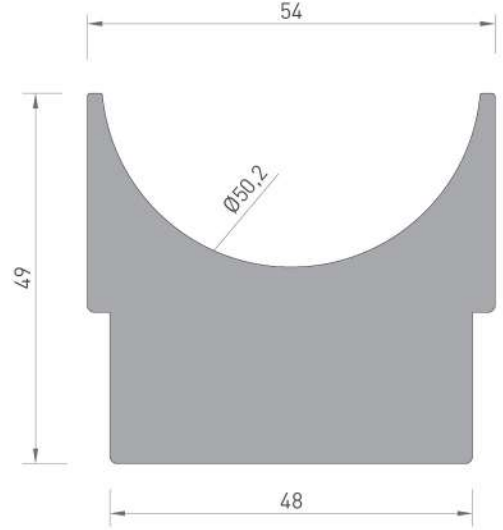
\* Belirtilen ağırlıklar Pres Profil için teorik kilogramlardır.  
\* Boyalı Profillerde ağırlığa % 5 ilave edilmesi gereklidir.



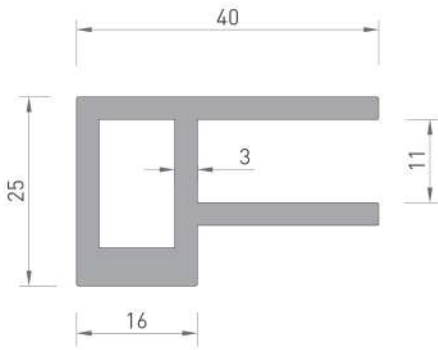
**3033**  
KÜPEŞTE AKSESUAR  
3.100 kg/mt



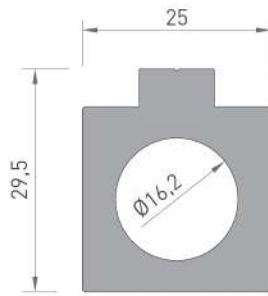
**3032**  
KÜPEŞTE AKSESUAR  
3.330 kg/mt



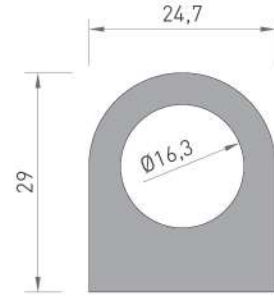
**3034**  
KÜPEŞTE AKSESUAR  
4.450 kg/mt



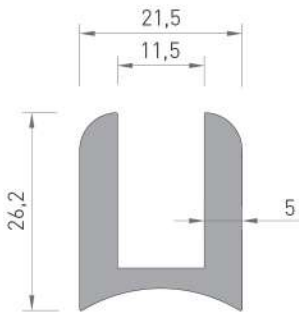
**3143**  
KÜPEŞTE AKSESUAR  
1.015 kg/mt



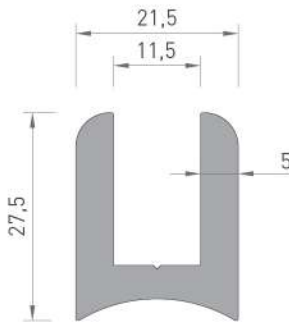
**3031**  
KÜPEŞTE AKSESUAR  
1.235 kg/mt



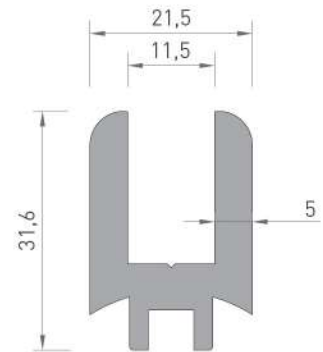
**3115**  
KÜPEŞTE AKSESUAR  
1.200 kg/mt



**2465**  
KÜPEŞTE AKSESUAR  
0.745 kg/mt



**3038**  
KÜPEŞTE AKSESUAR  
0.840 kg/mt



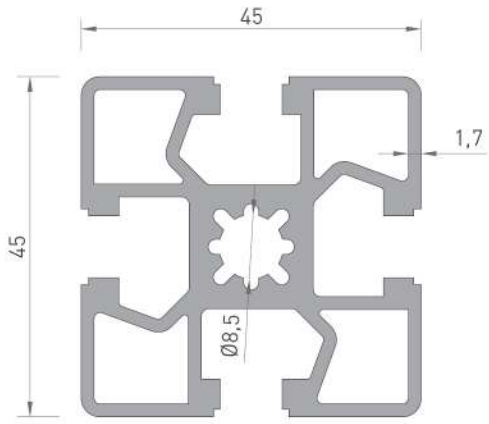
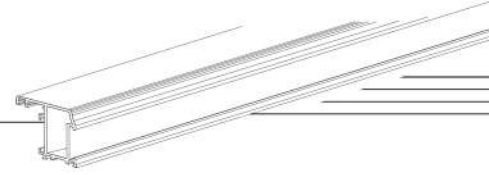
**3039**  
KÜPEŞTE AKSESUAR  
0.930 kg/mt

\* Belirtilen ağırlıklar Pres Profil için teorik kilogramlardır.  
\* Boyalı Profillerde ağırlığa % 5 ilave edilmesi gereklidir.

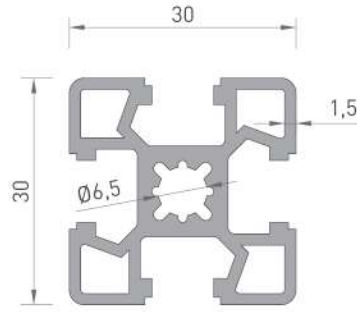
# MOBİLYA PROFİLLERİ

## FURNITURE PROFILES

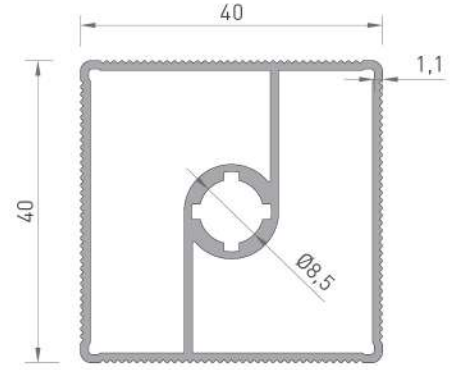
### PROFİL KESİT DETAYLARI / PROFILE DETAIL DRAWINGS



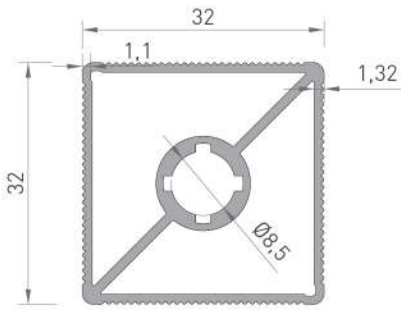
**2711**  
45'lik SİGMA  
1.820 kg/mt



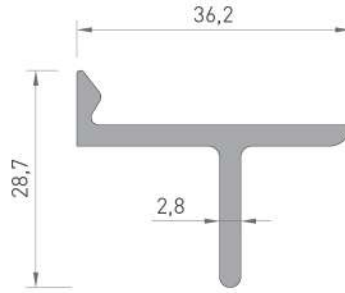
**2712**  
30'lik SİGMA  
0.880 kg/mt



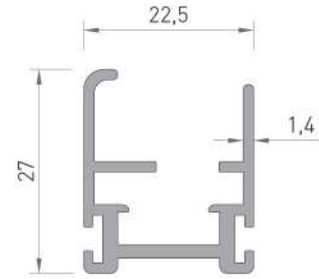
**2710**  
40'lık AYAK MOBİLYA  
0.730 kg/mt



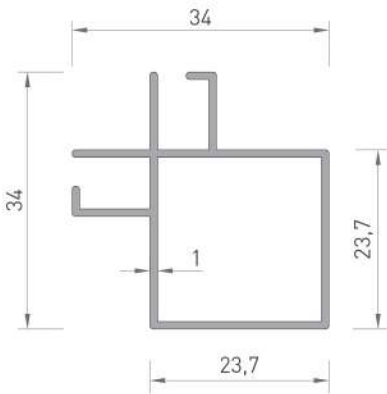
**2709**  
32'lık AYAK MOBİLYA  
0.630 kg/mt



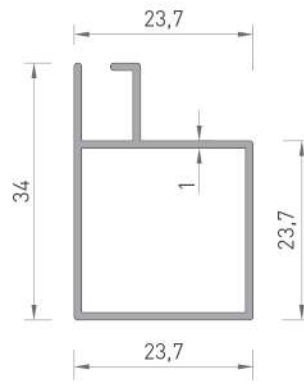
**3069**  
MOBİLYA PROFİLİ  
0.460 kg/mt



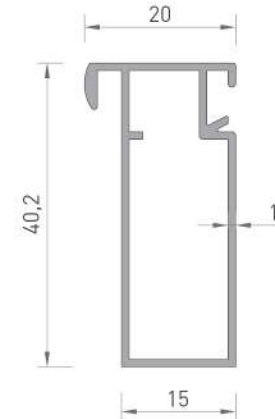
**3070**  
MOBİLYA PROFİLİ  
0.410 kg/mt



**3126**  
MOBİLYA PROFİLİ  
0.375 kg/mt



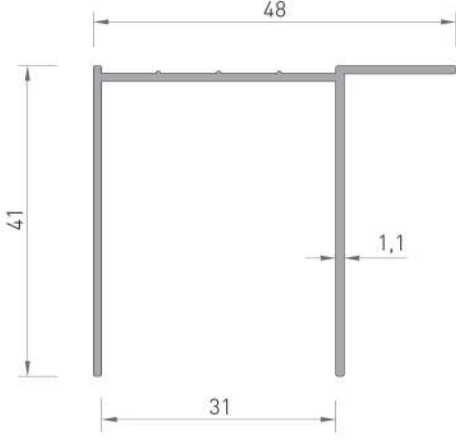
**3125**  
MOBİLYA PROFİLİ  
0.310 kg/mt



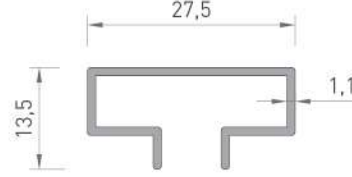
**4213**  
MOBİLYA PROFİLİ  
0.355 kg/mt

\* Belirtilen ağırlıklar Pres Profil için teorik kilogramlardır.  
\* Boyalı Profillerde ağırlığa % 5 ilave edilmesi gereklidir.

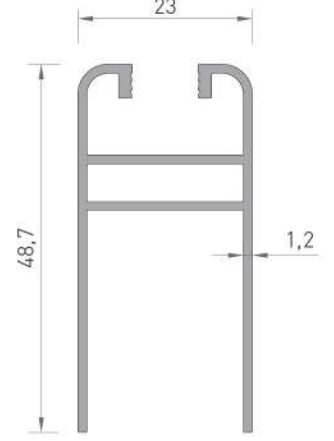




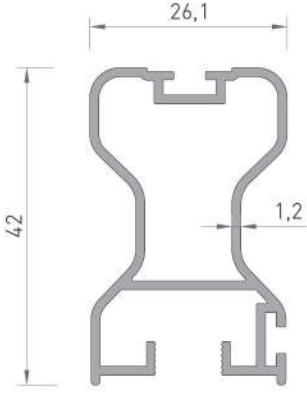
**3050**  
MOBİLYA PROFİLİ  
0.385 kg/mt



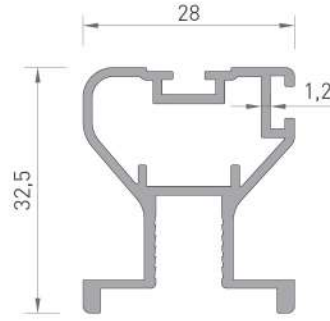
**2905**  
MOBİLYA PROFİLİ  
0.205 kg/mt



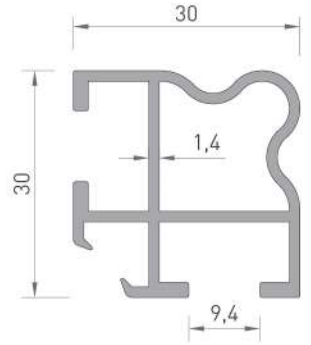
**2876**  
KAYAR DOLAP PROFİLİ  
0.505 kg/mt



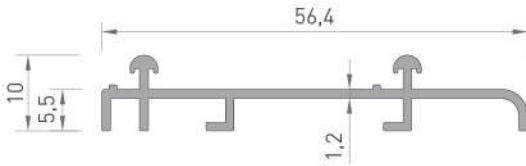
**2877**  
KAYAR DOLAP PROFİLİ  
0.540 kg/mt



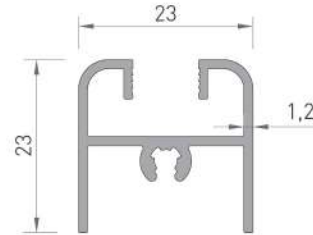
**2878**  
KAYAR DOLAP PROFİLİ  
0.510 kg/mt



**3450**  
KAYAR DOLAP PROFİLİ  
0.555 kg/mt



**2879**  
KAYAR DOLAP PROFİLİ  
0.315 kg/mt



**2875**  
KAYAR DOLAP PROFİLİ  
0.320 kg/mt

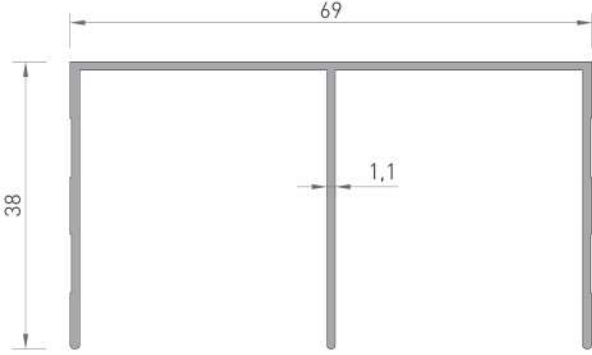
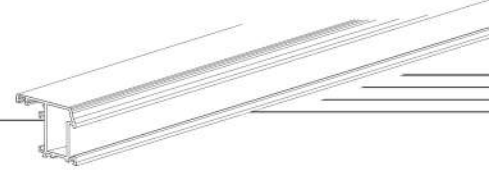
\* Belirtilen ağırlıklar Pres Profil için teorik kilogramlardır.  
\* Boyalı Profillerde ağırlığa % 5 ilave edilmesi gereklidir.



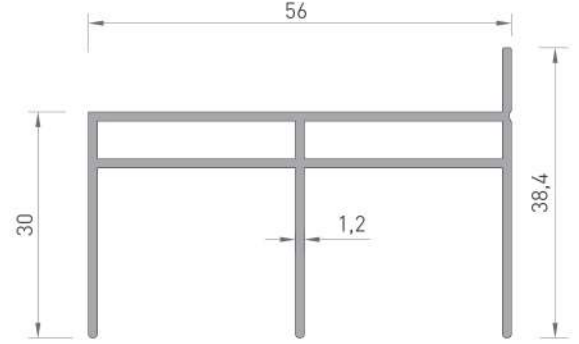
# MOBİLYA PROFİLLERİ

## FURNITURE PROFILES

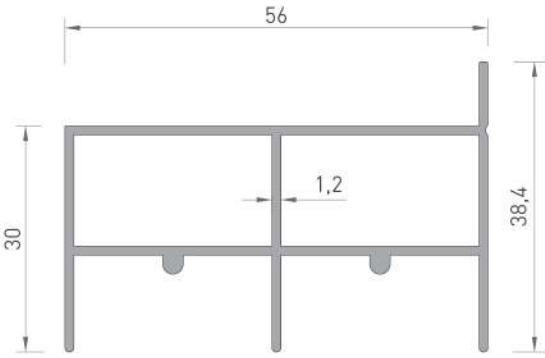
PROFİL KESİT DETAYLARI / PROFILE DETAIL DRAWINGS



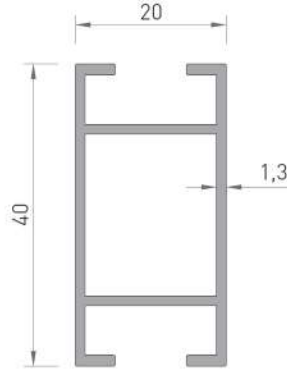
**2874**  
KAYAR DOLAP PROFİLİ  
0.560 kg/mt



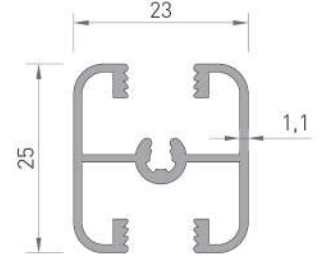
**3068**  
KAYAR DOLAP PROFİLİ  
0.660 kg/mt



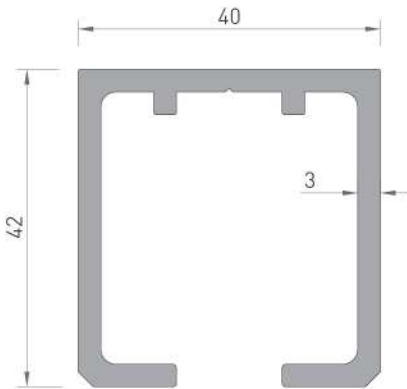
**3071**  
KAYAR DOLAP PROFİLİ  
0.690 kg/mt



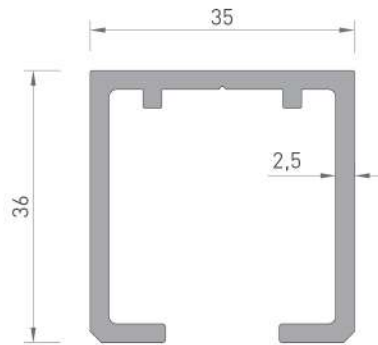
**3454**  
KAYAR DOLAP PROFİLİ  
0.470 kg/mt



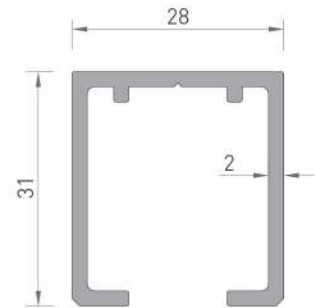
**2880**  
KAYAR DOLAP PROFİLİ  
0.365 kg/mt



**3208**  
ASKI RAY  
1.170 kg/mt

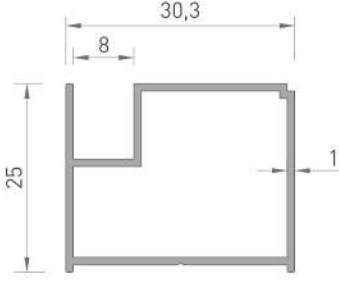


**3209**  
ASKI RAY  
0.820 kg/mt

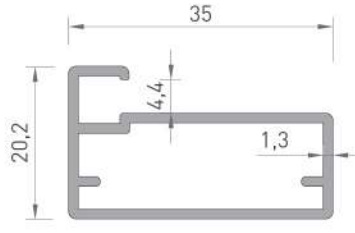


**3207**  
ASKI RAY  
0.545 kg/mt

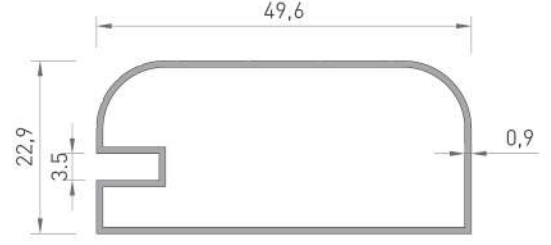
\* Belirtilen ağırlıklar Pres Profil için teorik kilogramlardır.  
\* Boyalı Profillerde ağırlığa % 5 ilave edilmesi gereklidir.



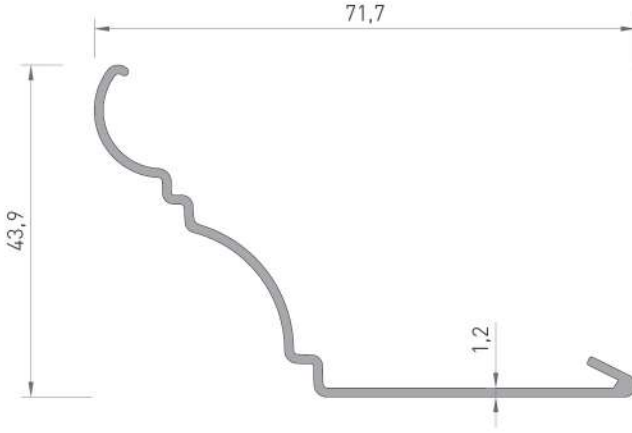
**3049**  
MOBİLYA KAPAK  
0.315 kg/mt



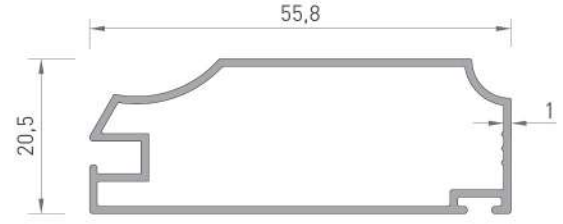
**2099**  
MOBİLYA KAPAK  
0.395 kg/mt



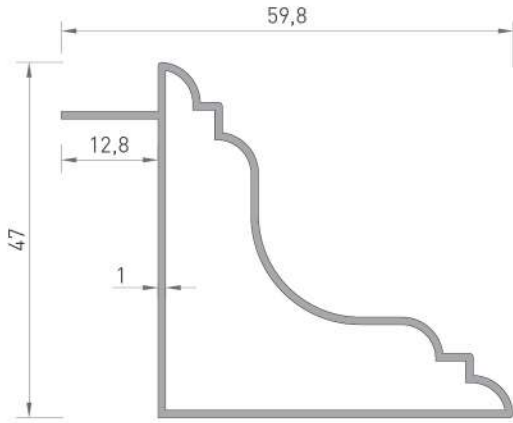
**2270**  
MOBİLYA ÇERÇEVE  
0.350 kg/mt



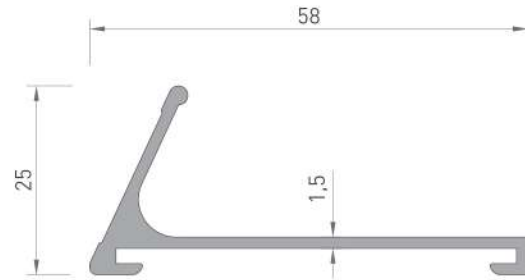
**4215**  
MOBİLYA ÇERÇEVE  
0.365 kg/mt



**3123**  
MOBİLYA ÇERÇEVE  
0.440 kg/mt



**3124**  
MOBİLYA ÇERÇEVE  
0.495 kg/mt



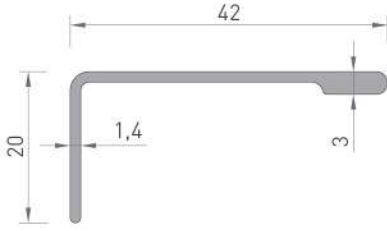
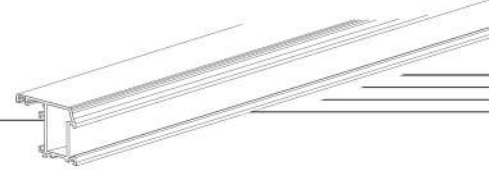
**3453**  
MOBİLYA TUTAMAK  
0.435 kg/mt

\* Belirtilen ağırlıklar Pres Profil için teorik kilogramlardır.  
\* Boyalı Profillerde ağırlığa % 5 ilave edilmesi gereklidir.

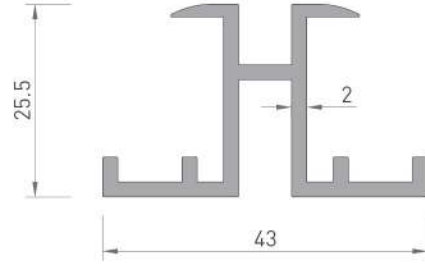
# MOBİLYA PROFİLLERİ

## FURNITURE PROFILES

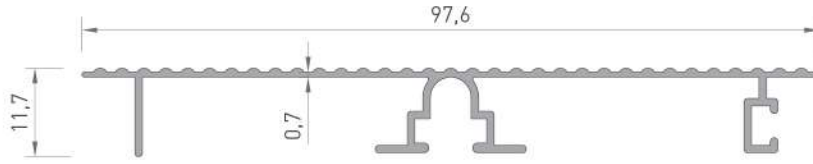
PROFİL KESİT DETAYLARI / PROFILE DETAIL DRAWINGS



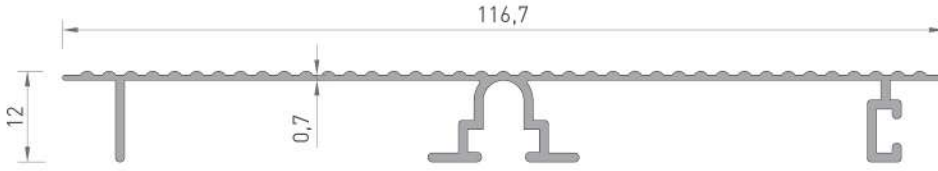
**4943**  
MOBİLYA TUTAMAK  
0.265 kg/mt



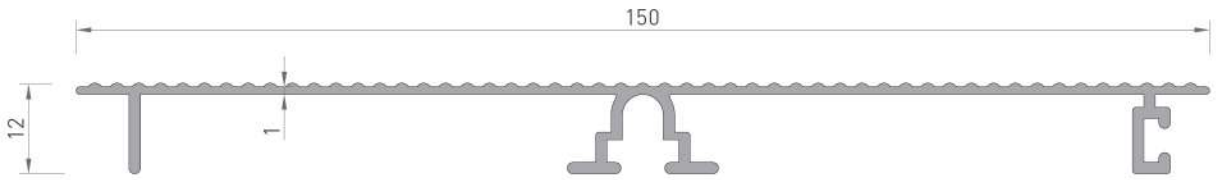
**4611**  
RAF DUVAR PROFİLİ  
0.610 kg/mt



**2717**  
DOLAP BAZA  
0.425 kg/mt

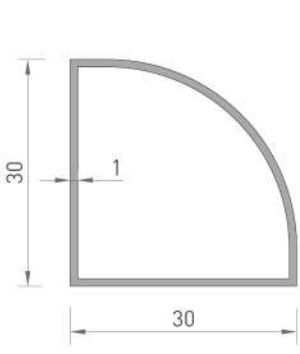


**2718**  
DOLAP BAZA  
0.510 kg/mt

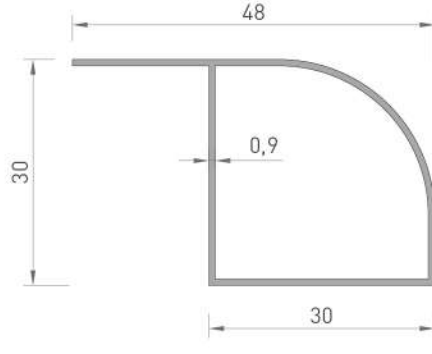


**2719**  
DOLAP BAZA  
0.760 kg/mt

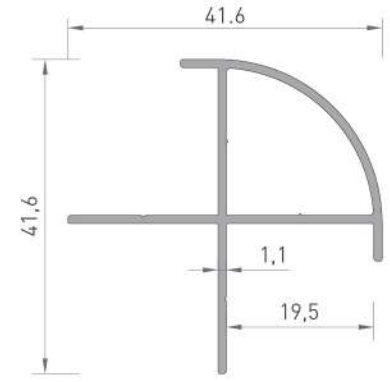
\* Belirtilen ağırlıklar Pres Profil için teorik kilogramlardır.  
\* Boyalı Profillerde ağırlığa % 5 ilave edilmesi gereklidir.



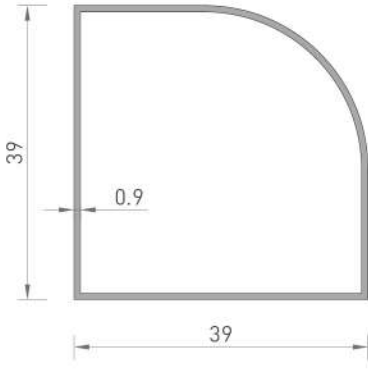
**2254**  
KÖŞE DÖNÜŞ  
PROFİLİ  
0.285 kg/mt



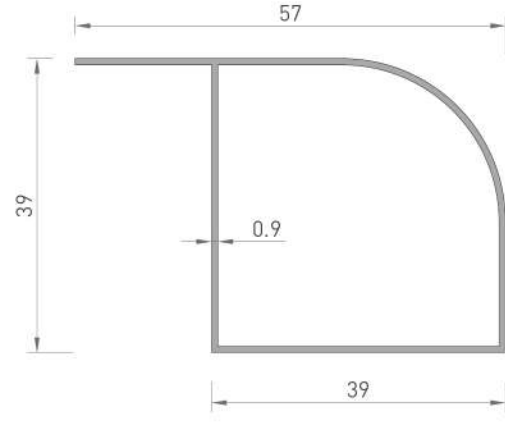
**2253**  
KULAKLI KÖŞE  
DÖNÜŞ PROFİLİ  
0.290 kg/mt



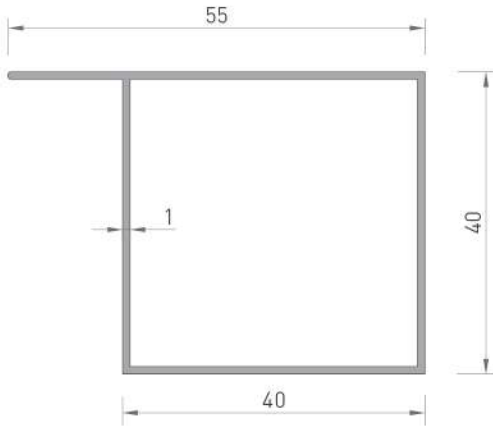
**2098**  
KÖŞE DÖNÜŞ  
PROFİLİ  
0.370 kg/mt



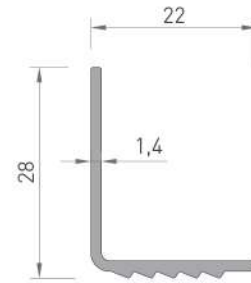
**2252**  
KÖŞE DÖNÜŞ  
PROFİL  
0.335 kg/mt



**2248**  
KULAKLI KÖŞE  
DÖNÜŞ PROFİL  
0.375 kg/mt



**4214**  
KÖŞE DÖNÜŞ  
PROFİL  
0.470 kg/mt



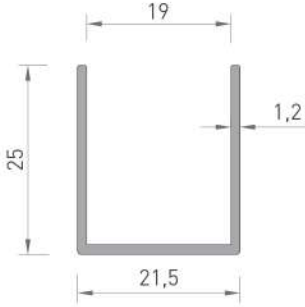
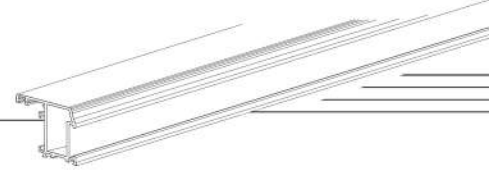
**2256**  
KÖŞEBENT  
0.200 kg/mt

\* Belirtilen ağırlıklar Pres Profil için teorik kilogramlardır.  
\* Boyalı Profillerde ağırlığa % 5 ilave edilmesi gereklidir.

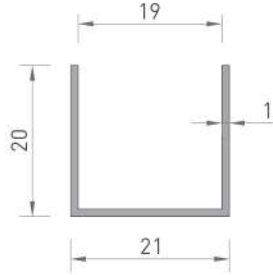
# MOBİLYA PROFİLLERİ

## FURNITURE PROFILES

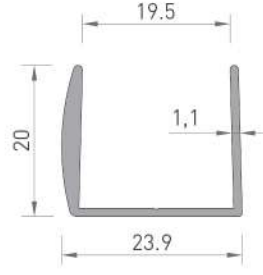
PROFİL KESİT DETAYLARI / PROFILE DETAIL DRAWINGS



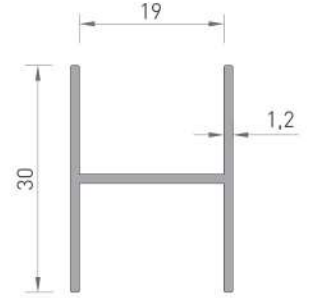
**4515**  
MOBİLYA "U" PROFİLİ  
0.235 kg/mt



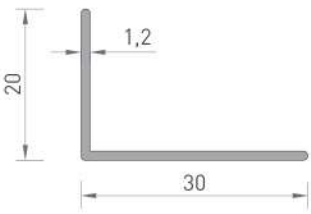
**2859**  
MOBİLYA "U" PROFİLİ  
0.160 kg/mt



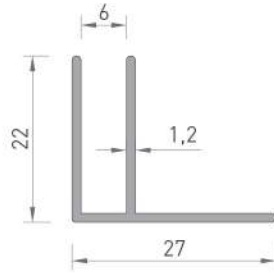
**2100**  
MOBİLYA "U" PROFİLİ  
0.230 kg/mt



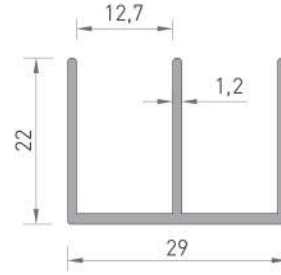
**4517**  
MOBİLYA "H" PROFİLİ  
0.260 kg/mt



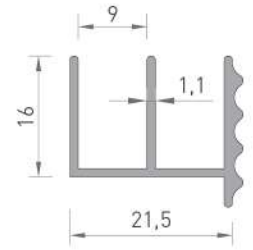
**4518**  
MOBİLYA "L" PROFİLİ  
0.160 kg/mt



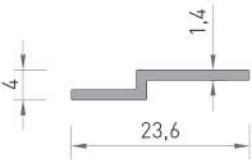
**4514**  
MOBİLYA "F" PROFİLİ  
0.225 kg/mt



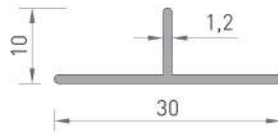
**4513**  
MOBİLYA "E" PROFİLİ  
0.315 kg/mt



**2255**  
DEKORATİF SÜRME  
CAM "E" PROFİLİ  
0.240 kg/mt



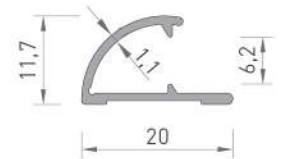
**4508**  
MOBİLYA "Z" PROFİLİ  
0.100 kg/mt



**4516**  
MOBİLYA "T" PROFİLİ  
0.125 kg/mt

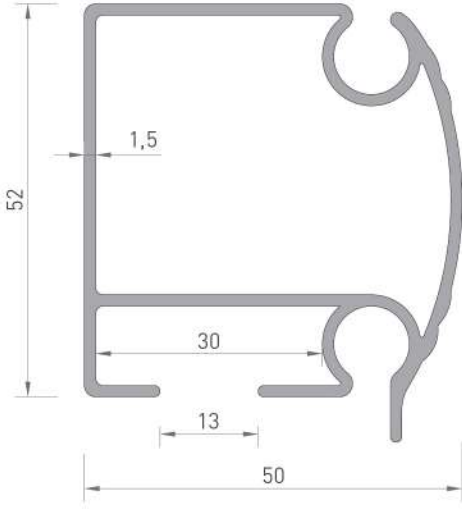


**2715**  
SUNTA KENAR PROFİLİ  
0.115 kg/mt

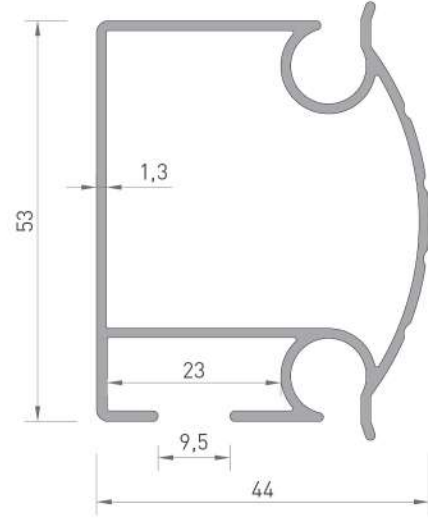


**2716**  
HALI BİTİM PROFİLİ  
0.125 kg/mt

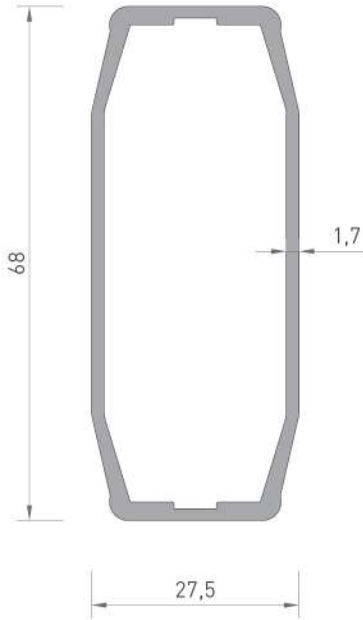
\* Belirtilen ağırlıklar Pres Profil için teorik kilogramlardır.  
\* Boyalı Profillerde ağırlığa % 5 ilave edilmesi gereklidir.



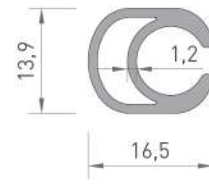
**2955**  
TENTE ÖN PROFİL  
1.050 kg/mt



**2785**  
TENTE ÖN PROFİL  
0.820 kg/mt



**2210**  
TENTE KOL  
0.885 kg/mt



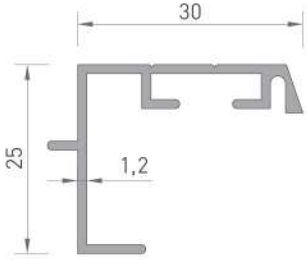
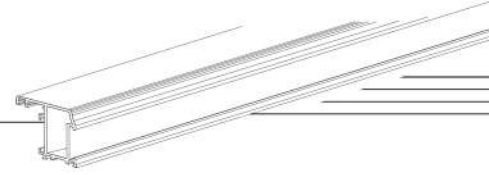
**2786**  
TENTE SAÇAK PROFİL  
0.225 kg/mt

\* Belirtilen ağırlıklar Pres Profil için teorik kilogramlardır.  
\* Boyalı Profillerde ağırlığa % 5 ilave edilmesi gereklidir.

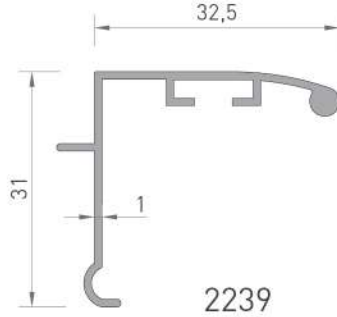
# MENFEZ PROFİLLERİ

## CULVERT PROFILES

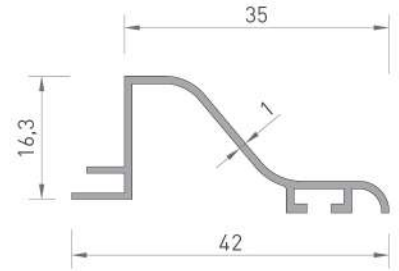
PROFİL KESİT DETAYLARI / PROFILE DETAIL DRAWINGS



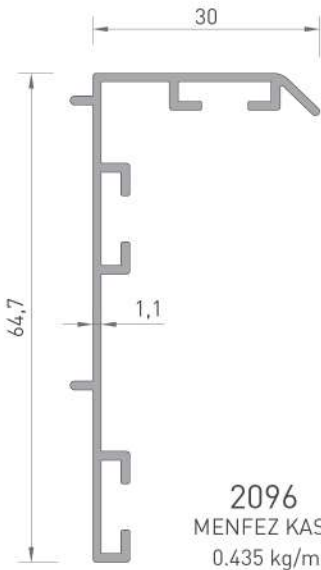
**2052**  
MENFEZ KASA  
0.280 kg/mt



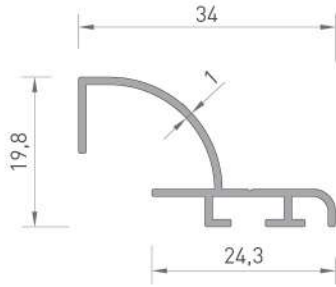
**2239**  
MENFEZ KASA  
0.255 kg/mt



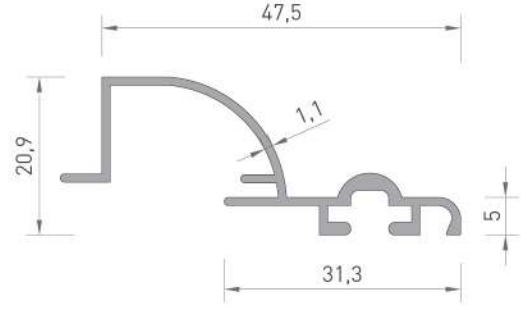
**2086**  
MENFEZ KASA  
0.215 kg/mt



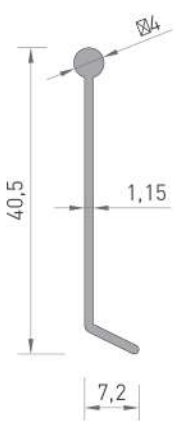
**2096**  
MENFEZ KASA  
0.435 kg/mt



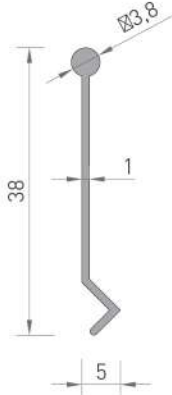
**2246**  
MENFEZ KASA  
0.210 kg/mt



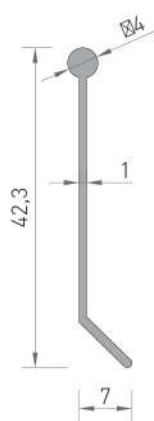
**2243**  
MENFEZ KASA  
0.345 kg/mt



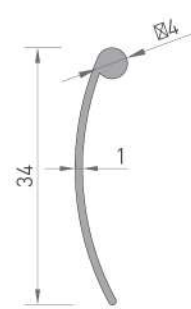
**2053**  
MENFEZ YAPRAK  
0.160 kg/mt



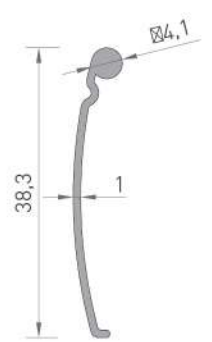
**2084**  
MENFEZ YAPRAK  
0.130 kg/mt



**2240**  
MENFEZ YAPRAK  
0.150 kg/mt

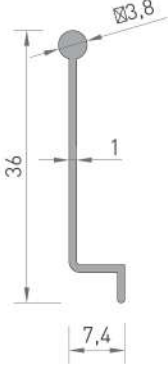


**2237**  
MENFEZ YAPRAK  
0.125 kg/mt

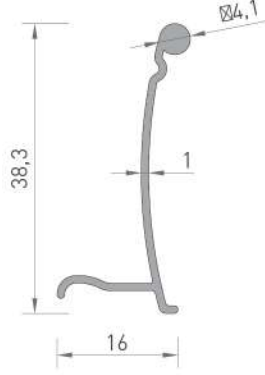


**2042**  
MENFEZ YAPRAK  
0.140 kg/mt

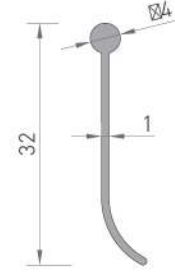
\* Belirtilen ağırlıklar Pres Profil için teorik kilogramlardır.  
\* Boyalı Profillerde ağırlığa % 5 ilave edilmesi gereklidir.



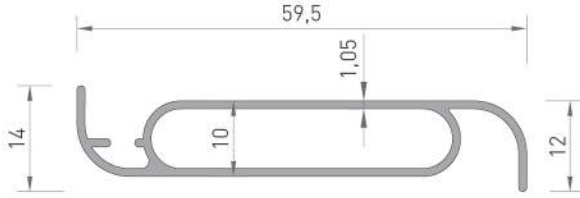
**2085**  
MENFEZ YAPRAK  
0.135 kg/mt



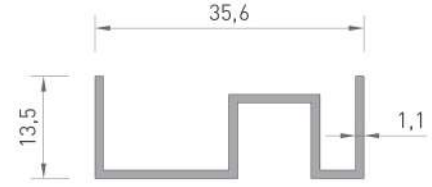
**2044**  
MENFEZ YAPRAK  
0.175 kg/mt



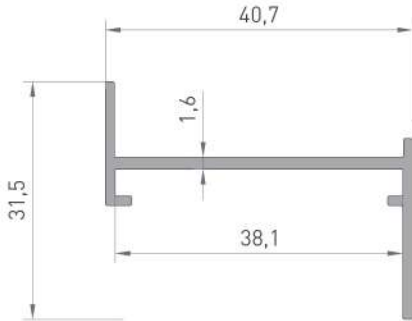
**2245**  
MENFEZ YAPRAK  
0.115 kg/mt



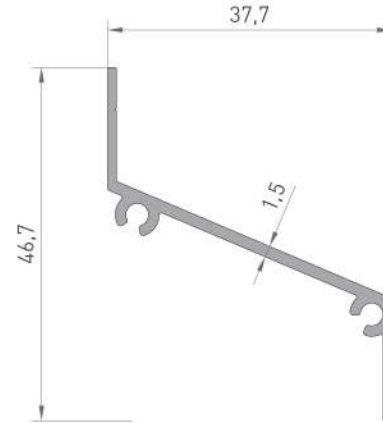
**2434**  
PANJUR YAPRAK  
0.390 kg/mt



**2435**  
PANJUR YAN  
0.245 kg/mt



**3814**  
MENFEZ KASA  
0.320 kg/mt



**3815**  
MENFEZ YAPRAK  
0.315 kg/mt

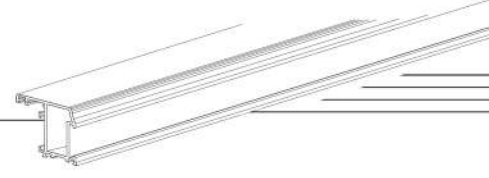
\* Belirtilen ağırlıklar Pres Profil için teorik kilogramlardır.  
\* Boyalı Profillerde ağırlığa % 5 ilave edilmesi gereklidir.



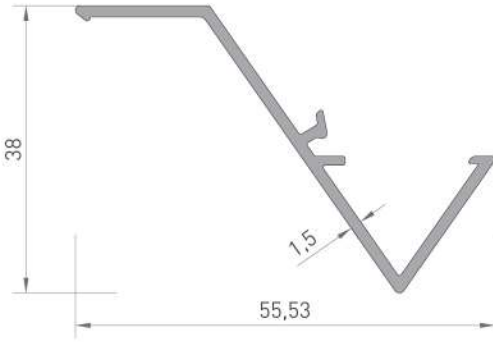
# MENFEZ PROFİLLERİ

## CULVERT PROFILES

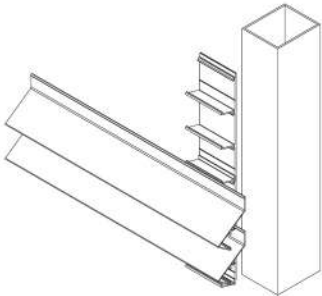
PROFİL KESİT DETAYLARI / PROFILE DETAIL DRAWINGS



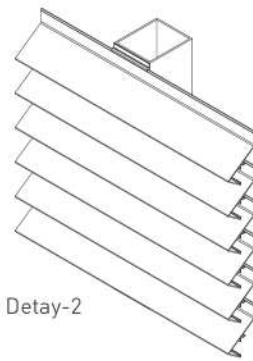
**7497**  
MENFEZ KASA  
0.945 kg/m



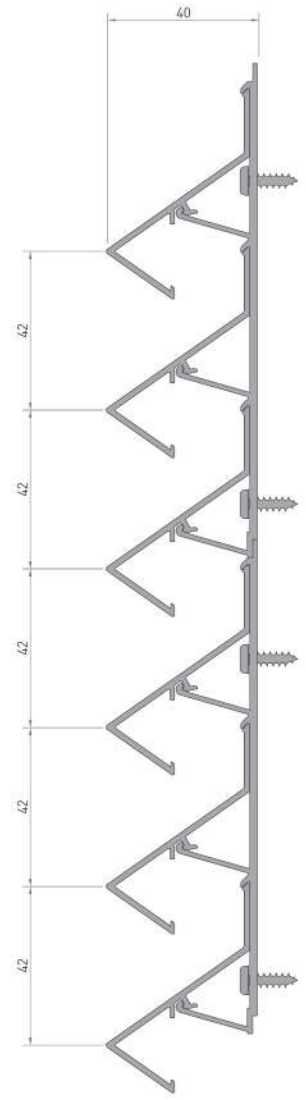
**7496**  
MENFEZ YAPRAK  
0.370 kg/m



Detay-1

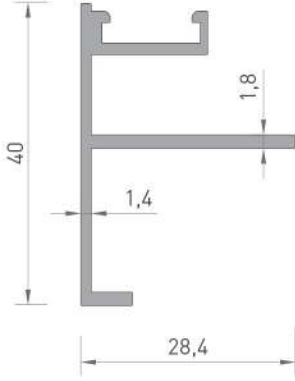


Detay-2

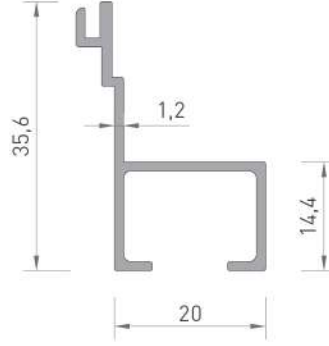


Detay-3

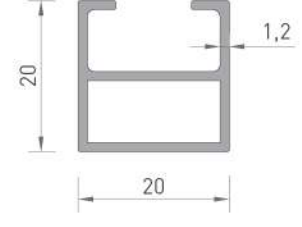
\* Belirtilen ağırlıklar Pres Profil için teorik kilogramlardır.  
\* Boyalı Profillerde ağırlığa % 5 ilave edilmesi gereklidir.



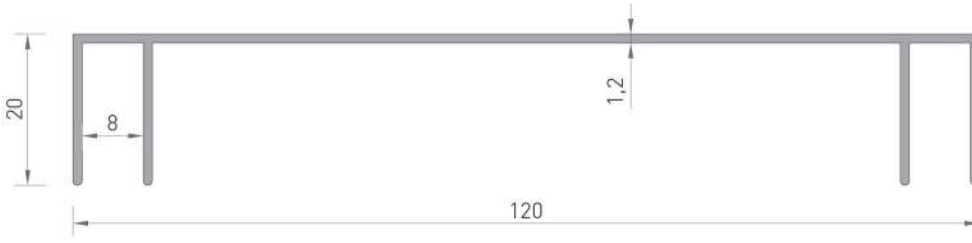
**1969**  
REKLAM PROFİLİ  
0.410 kg/mt



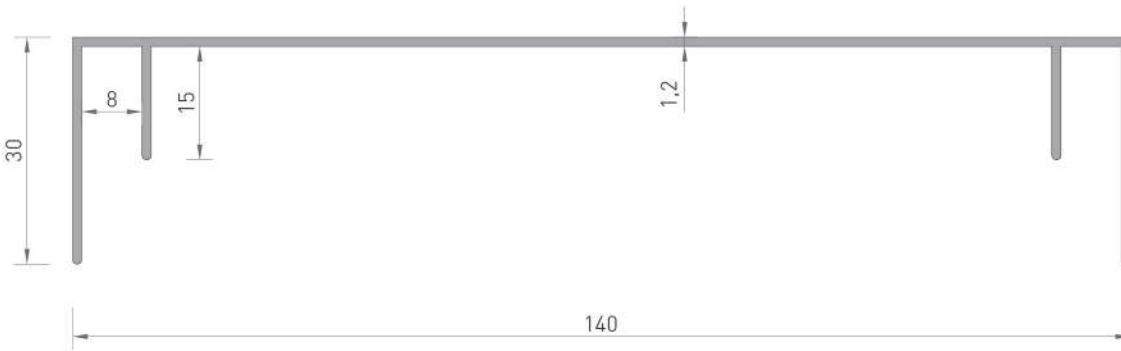
**3159**  
REKLAM PROFİLİ  
0.285 kg/mt



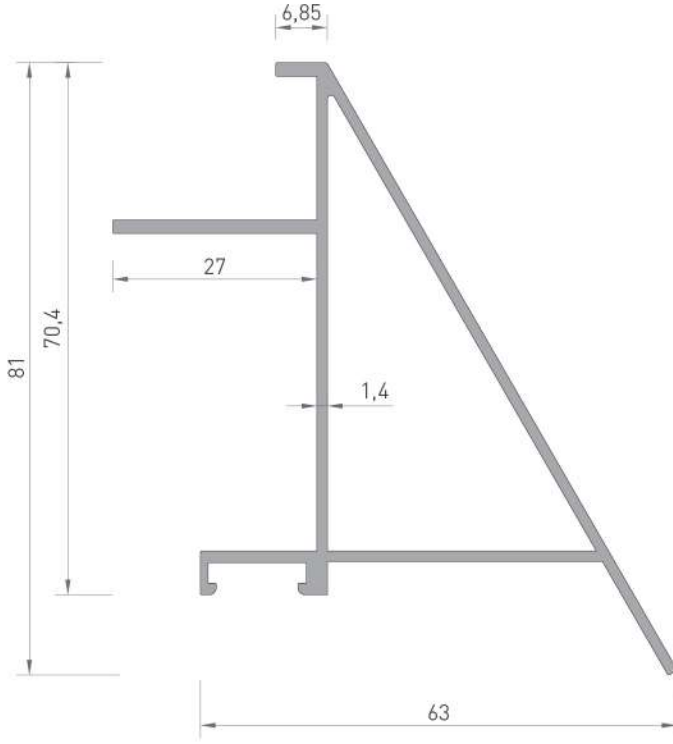
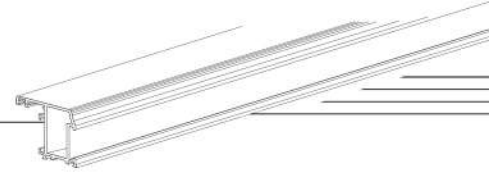
**3158**  
REKLAM PROFİLİ  
0.270 kg/mt



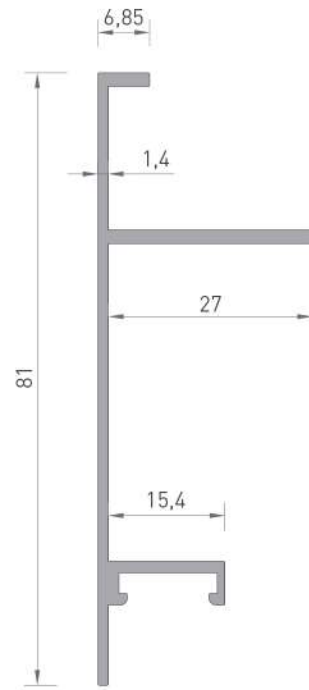
**1965**  
REKLAM PANO  
0.635 kg/mt



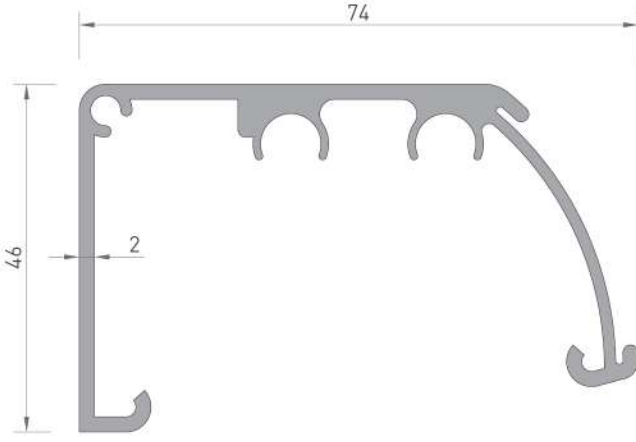
**1964**  
REKLAM PANO  
0.740 kg/mt



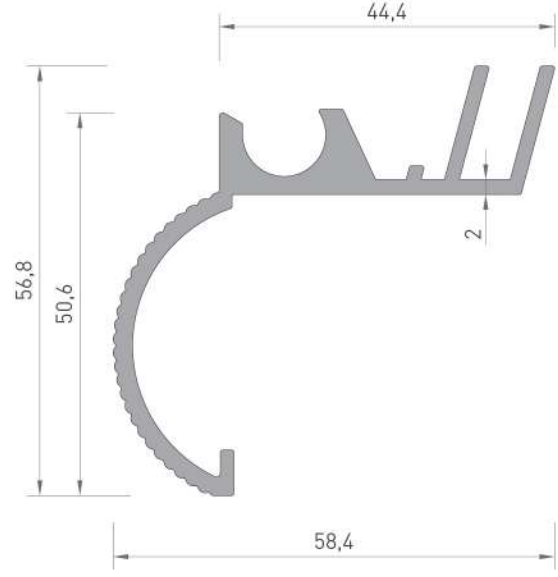
**1968**  
YAN ÇERÇEVE  
1.010 kg/mt



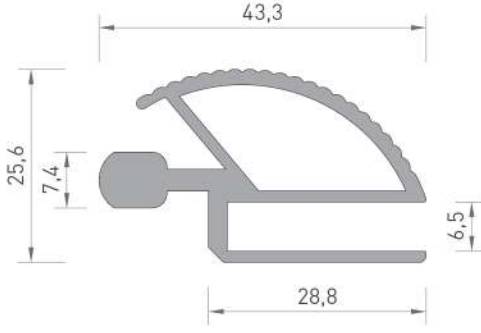
**1967**  
KENAR ÇERÇEVE  
0.565 kg/mt



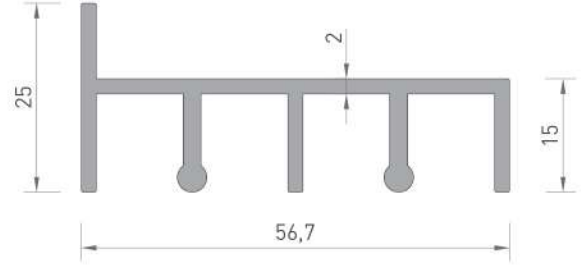
**2727**  
SOĞUTUCU PROFİL  
1.075 kg/mt



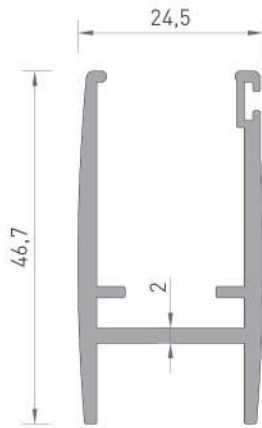
**2730**  
SOĞUTUCU PROFİL  
0.980 kg/mt



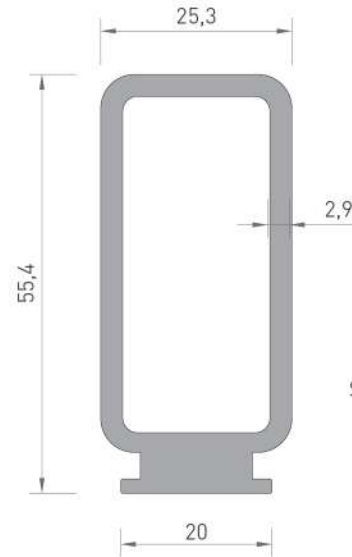
**2726**  
SOĞUTUCU PROFİL  
0.795 kg/mt



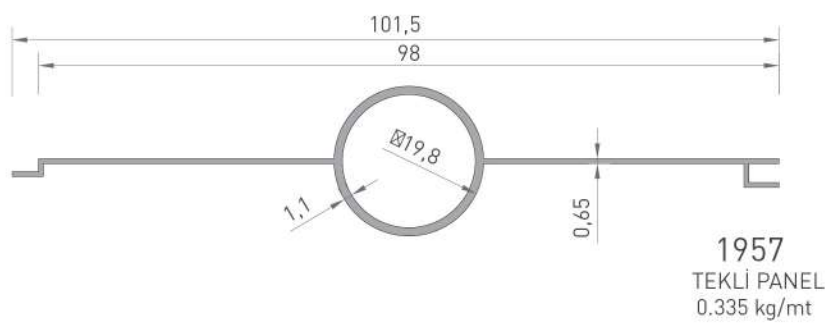
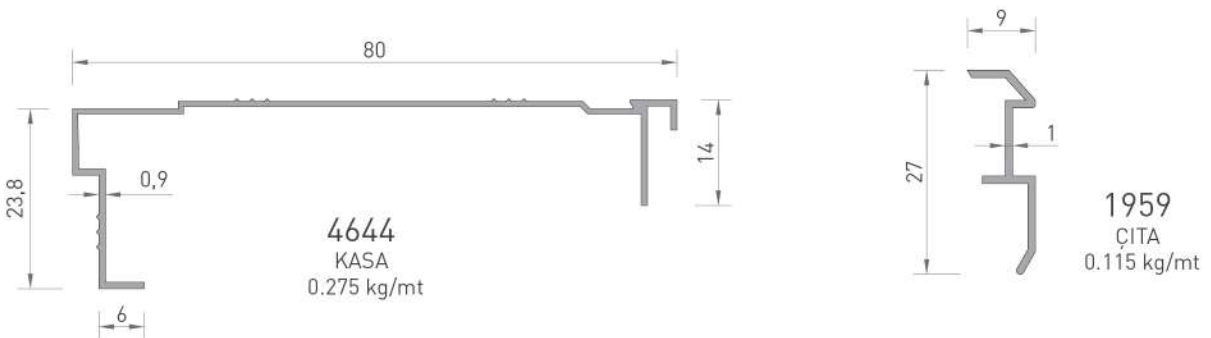
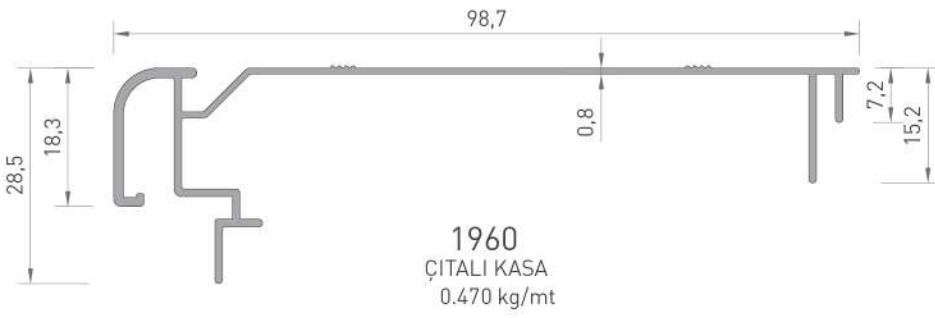
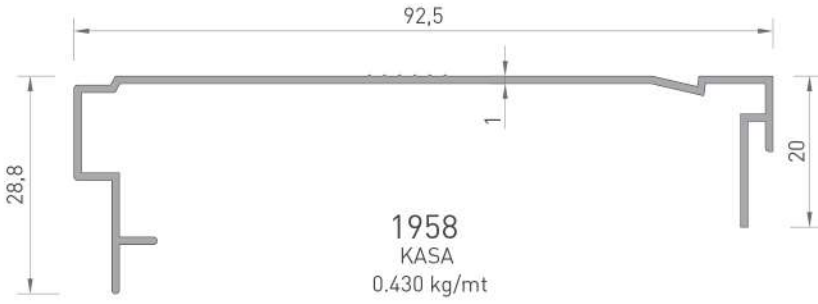
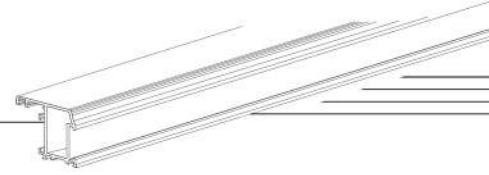
**2728**  
SOĞUTUCU PROFİL  
0.755 kg/mt

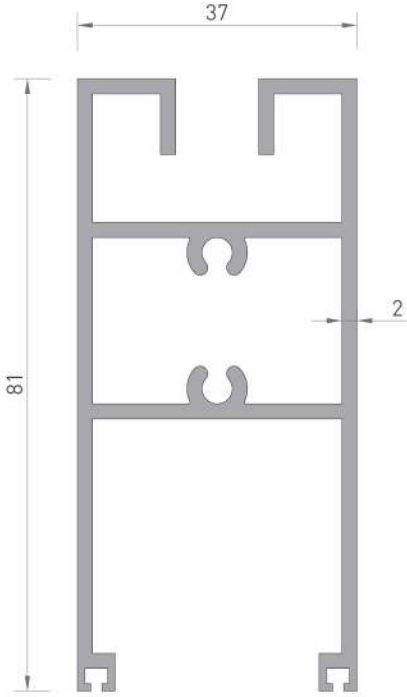


**2729**  
SOĞUTUCU PROFİL  
0.695 kg/mt

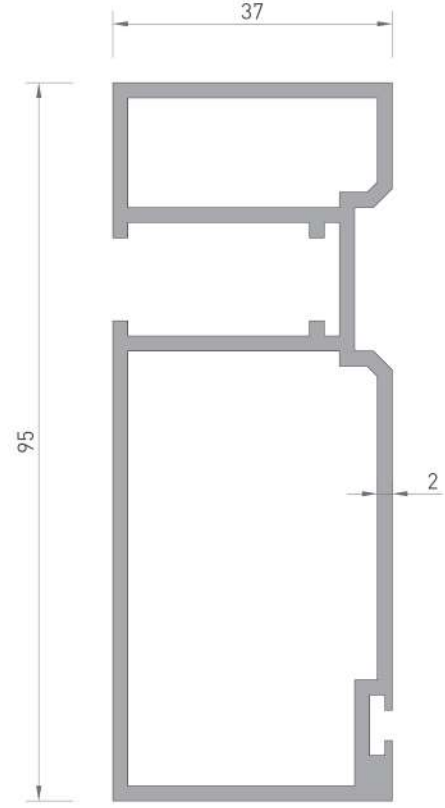


**2731**  
SOĞUTUCU PROFİL  
1.280 kg/mt

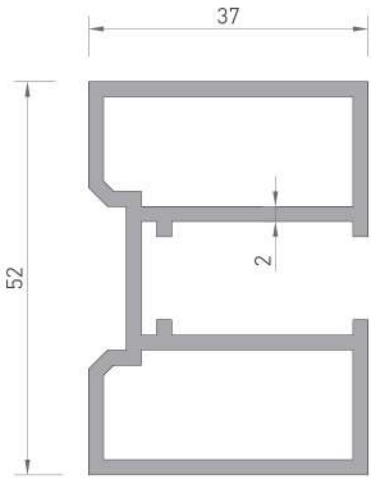




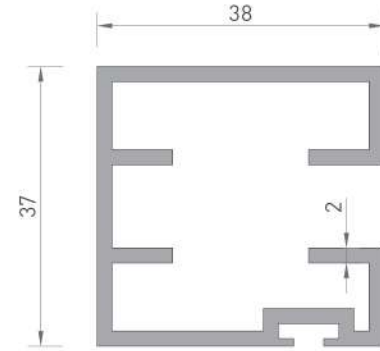
**2232**  
ÖZEL PROFİL  
1.595 kg/mt



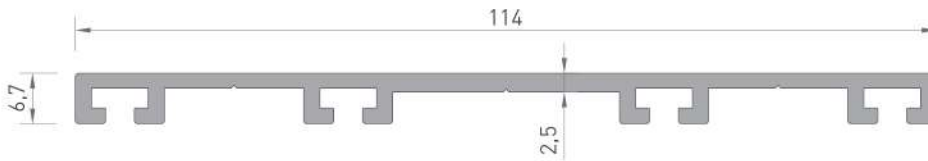
**2233**  
ÖZEL PROFİL  
1.755 kg/mt



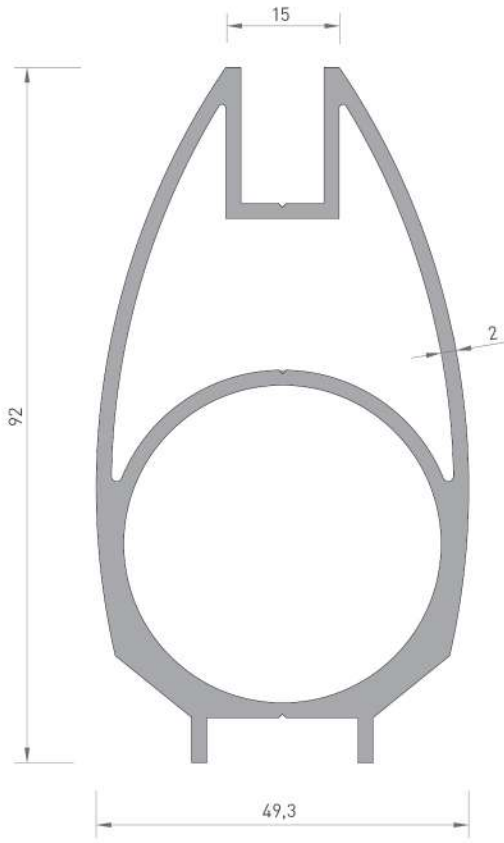
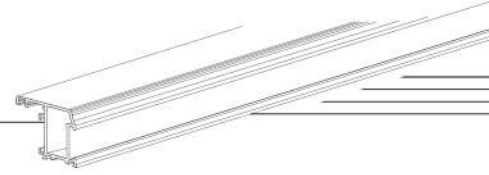
**2234**  
ÖZEL PROFİL  
1.230 kg/mt



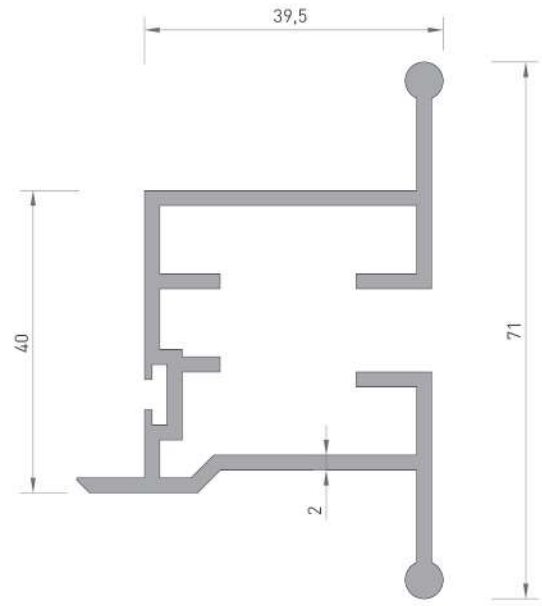
**2236**  
ÖZEL PROFİL  
0.925 kg/mt



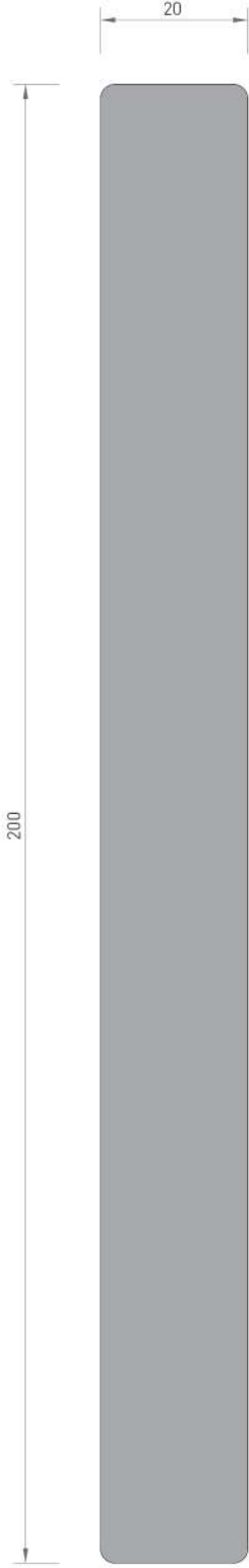
**4600**  
KAPAK CONTA  
PROFİL  
0.960 kg/mt



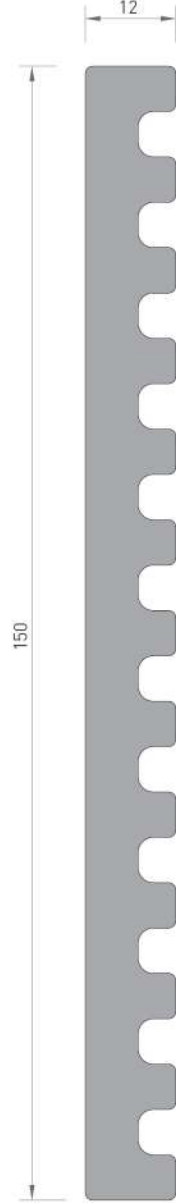
2231  
ÖZEL PROFİL  
2.185 kg/mt



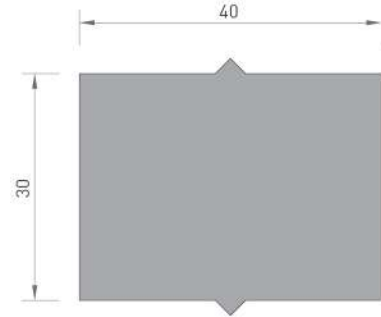
2235  
ÖZEL PROFİL  
1.320 kg/mt



2898  
I BARA  
10.830 kg/mt



2899  
ÇENTİKLİ BARA  
3.940 kg/mt



4640  
ELOKSAL BARA  
3.275 kg/mt

\* Belirtilen ağırlıklar Pres Profil için teorik kilogramlardır.  
\* Boyalı Profillerde ağırlığa % 5 ilave edilmesi gereklidir.